

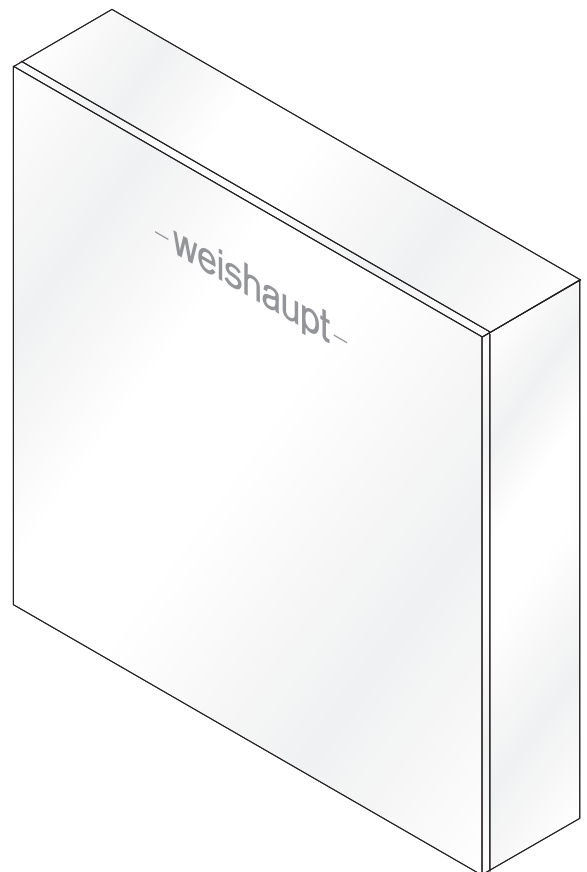
–weishaupt–

# manual

Notice de montage

---

Eine deutschsprachige Version dieser Anleitung ist auf Anfrage erhältlich.



## 1 Conseils d'utilisation

---

Traduction de la  
notice originale

---

### 1 Conseils d'utilisation

Cette notice fait partie intégrante de la sonde d'ambiance et doit toujours être conservée sur place.

Avant de procéder à quelque travaux que ce soit, il importe de lire la notice de montage et de mise en service.

Respecter les consignes de montage et de mise en service relatives à la chaudière à condensation gaz.

#### Mise en oeuvre

La sonde d'ambiance WEM-RF est adaptée pour un fonctionnement en combinaison avec le système de management énergétique WEM et permet de mesurer la température ambiante.

La sonde d'ambiance relève la température ambiante pour la transmettre à la régulation de la chaudière.

Une sonde d'ambiance WEM-RF ne peut être affectée qu'à un seul circuit de chauffage. Par contre, chaque circuit de chauffage peut être doté de 3 sondes d'ambiance. Le WEM-SG réalise une moyenne des températures ambiantes relevées aux fins de régulation.

## 2 Description produit

## 2 Description produit

### 2.1 Typologie

WEM-RF ...

WEM            Gamme : Weishaupt Energie Management

RF             Type : Sonde d'ambiance

...             Version

### 2.2 Caractéristiques techniques

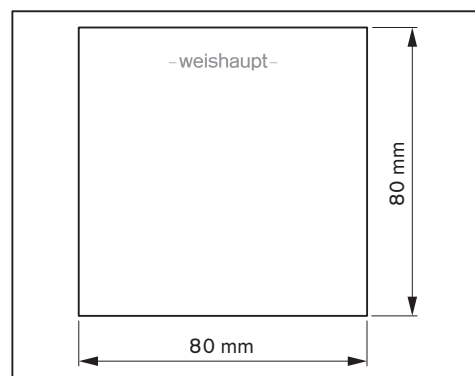
#### 2.2.1 Caractéristiques électriques

Alimentation électrique	DC 15 ... 30 V
Puissance absorbée	maxi 0,3 W
Indice de protection	IP 20

#### 2.2.2 Conditions environnementales

Température en fonctionnement	0 ... +50 °C
Température lors du transport/stockage	-25 ... +50 °C
Humidité relative	maxi 95 %, pour éviter toute forme de condensation

#### 2.2.3 Dimensions



### 3 Montage

### 3 Montage



#### Danger de mort par électrocution

Les travaux sous tension peuvent conduire à des électrocutions.

- ▶ Avant de débiter les travaux de raccordement, mettre l'installation hors tension.
- ▶ Sécuriser l'installation contre tout réenclenchement intempestif.

Le raccordement électrique doit être réalisé par du personnel disposant des autorisations nécessaires. Respecter la réglementation locale en vigueur.

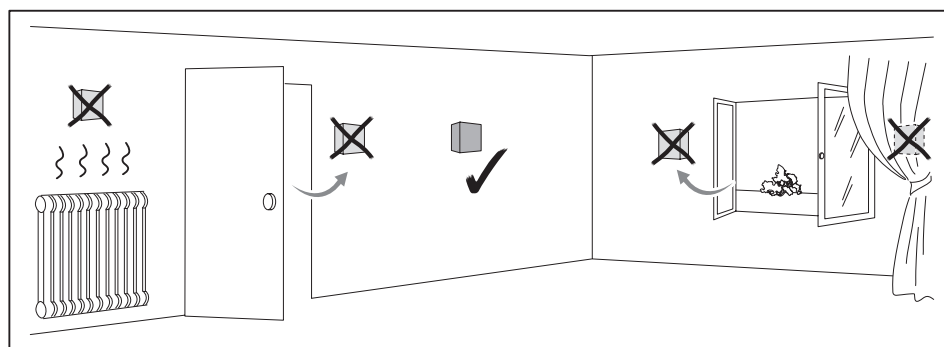


Si l'installation est réalisée avec 2 conducteurs, le raccordement vers le système CAN-Bus (4 fils) est possible à l'aide du Set d'adaptation WEM-CAN 2 fils (RF / RG1) (accessoire).

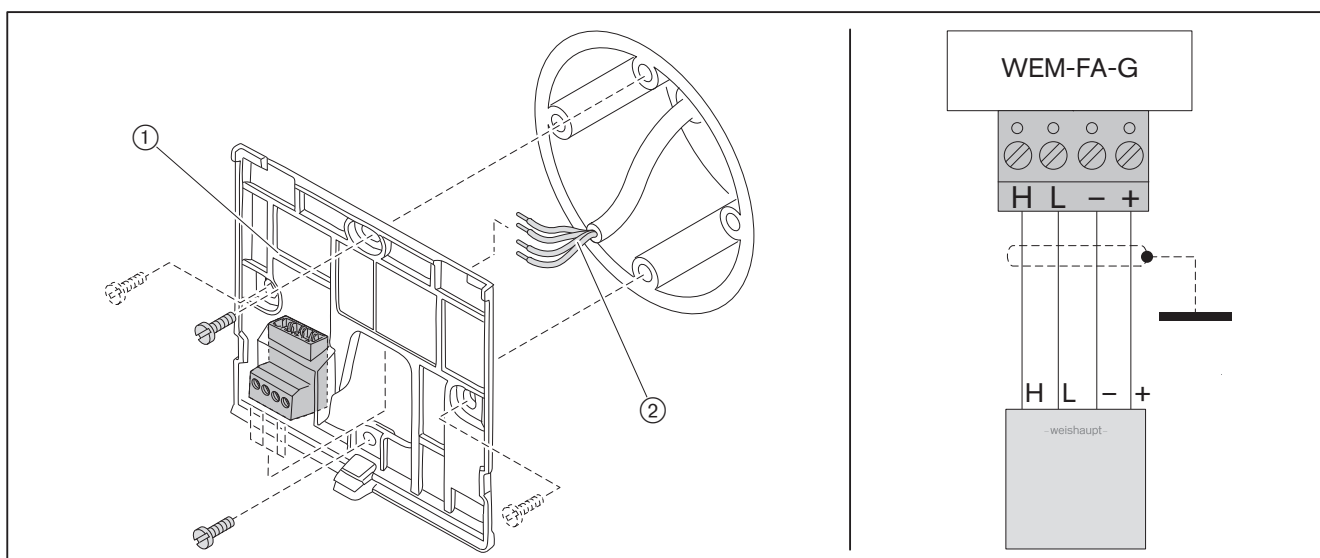
Il importe d'installer la sonde d'ambiance de telle sorte qu'elle ne subisse pas l'influence :

- d'une source de chaleur étrangère (comme par ex. le rayonnement solaire direct, un conduit de cheminée, etc...),
- d'éventuels courants d'air liés à des portes ou des fenêtres ouvertes,
- d'une source froide (comme par ex. : le montage contre un mur donnant sur l'extérieur),
- d'obstacles pouvant gêner la mesure de la température ambiante (ex. : éviter le montage dans une niche ou derrière des tentures).

Hauteur de montage conseillée : env. 1,5 m.

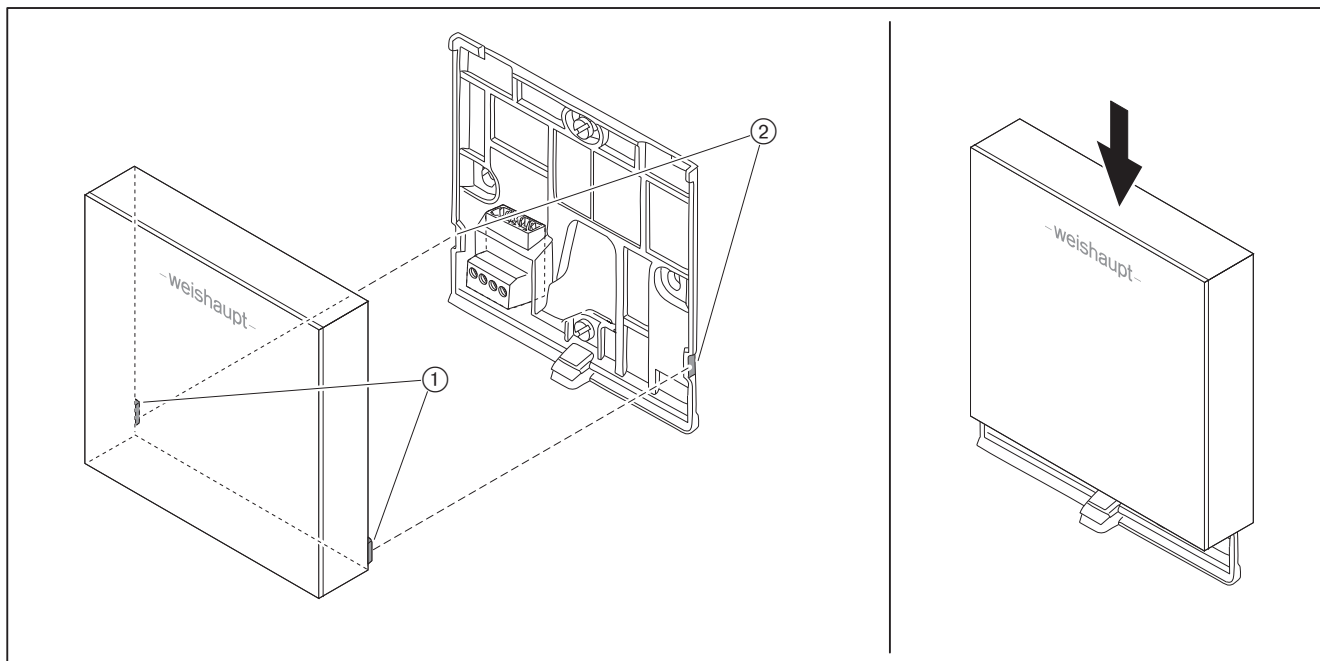


- ▶ Fixer la console ① sur le mur.
- ▶ Insérer les 4 fils ② puis procéder au raccordement de la fiche selon le schéma ci-dessous.

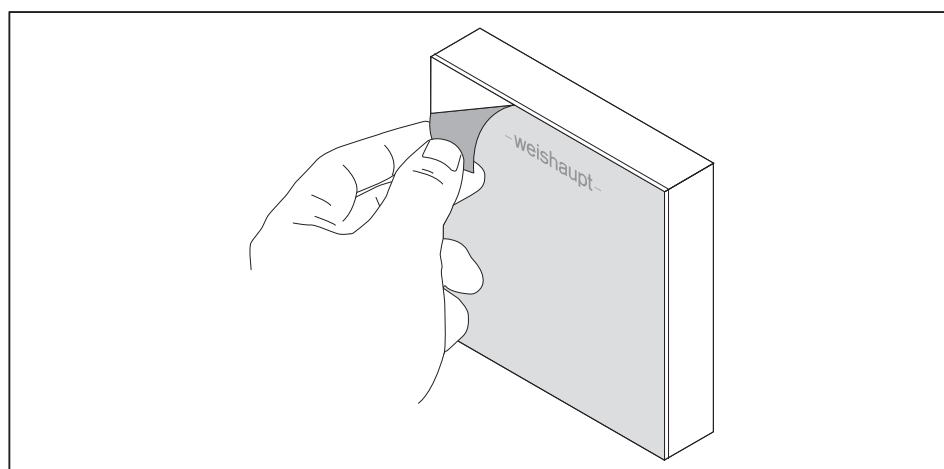


### 3 Montage



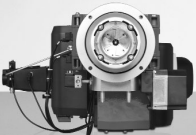


- ▶ Insérer les ergots ① du capot de sonde dans les évidements ② prévus sur la console murale.
- ▶ Clipser la sonde d'ambiance dans un mouvement vers le bas.



- ▶ Retirer le film de protection



## Un programme complet : une technique fiable, un service rapide et professionnel

	<p><b>Brûleurs W</b> jusqu'à 570 kW</p> <p>Les brûleurs compacts, éprouvés des millions de fois, sont fiables et économiques. Les brûleurs fioul, gaz et mixtes s'appliquent aux habitats individuels, collectifs et aux entreprises. Grâce à leur chambre de mélange spéciale, les brûleurs purflam® garantissent une combustion du fioul sans suie et des émissions de NO<sub>x</sub> très basses.</p>	<p><b>Chaudières à condensation murales pour gaz</b> jusqu'à 240 kW</p> <p>Les chaudières à condensation murales sont développées pour répondre aux plus grandes exigences de confort et d'économie. Grâce à leur fonctionnement modulant, ces chaudières sont particulièrement silencieuses et économiques.</p>	
	<p><b>Brûleurs monarch® WM et industriels</b> jusqu'à 11.700 kW</p> <p>Les légendaires brûleurs industriels sont robustes et flexibles. Les multiples variantes d'exécution de ces brûleurs fioul, gaz et mixtes offrent une possibilité d'installation dans les applications les plus diverses et les domaines les plus variés.</p>	<p><b>Chaudières à condensation au sol pour fioul et gaz</b> jusqu'à 1.200 kW</p> <p>Les chaudières à condensation gaz et fioul au sol sont performantes, respectueuses de l'environnement et flexibles. Une installation en cascade jusqu'à quatre chaudières à condensation gaz permet de couvrir de grandes puissances.</p>	
	<p><b>Brûleurs WK</b> jusqu'à 32.000 kW</p> <p>Les brûleurs industriels construits selon un principe modulaire sont flexibles, robustes et puissants. Ces brûleurs fioul, gaz et mixtes fonctionnent de manière fiable même dans les conditions les plus extrêmes.</p>	<p><b>Systèmes solaires</b></p> <p>Esthétiques, les capteurs solaires complètent idéalement les systèmes de chauffage Weishaupt pour la préparation d'eau chaude solaire ou l'appoint chauffage. Les variantes en superposition, intégration de toiture ou toit plat permettent d'installer les capteurs solaires sur presque toutes les configurations de toitures.</p>	
	<p><b>Brûleurs multiflam®</b> jusqu'à 23.000 kW</p> <p>La technologie innovante Weishaupt pour les brûleurs de moyenne et grande puissances permettent d'obtenir des valeurs d'émissions minimales pour des puissances jusqu'à 17 MW. Ces brûleurs avec chambre de mélange brevetée existent en fonctionnement fioul, gaz et mixte.</p>	<p><b>Préparateurs/Accumulateurs d'énergie</b></p> <p>Weishaupt propose un vaste programme de préparateurs et d'accumulateurs d'énergie pour la préparation d'eau chaude sanitaire. Ils se combinent parfaitement avec les chaudières, systèmes solaires et pompes à chaleur.</p>	
	<p><b>Gestion technique de bâtiments Neuberger</b></p> <p>Weishaupt propose des techniques modernes de mesure et de régulation, de l'armoire de commande électrique à la gestion technique de bâtiments. Ces techniques sont économiques, flexibles et orientées vers l'avenir.</p>	<p><b>Pompes à chaleur</b> jusqu'à 180 kW</p> <p>Les pompes à chaleur exploitent la chaleur de l'air, du sol et de l'eau. Certains systèmes permettent également de rafraîchir les bâtiments.</p>	
	<p><b>Service</b></p> <p>Les clients Weishaupt peuvent se fier à un service après-vente compétent et disponible. Les techniciens Weishaupt sont qualifiés et compétents pour l'ensemble de la gamme de produits, des brûleurs aux pompes à chaleur, des chaudières à condensation aux systèmes solaires.</p>	<p><b>Forage géothermique</b></p> <p>Par sa filiale BauGrund Süd, Weishaupt propose également la prestation de forage. Avec une expérience de plus de 10.000 installations et plus de 2 millions de mètres de forage, BauGrund Süd offre un programme complet de prestations.</p>	