

– weishaupt –

manual

Instructions d'installation et d'utilisation

Eine deutschsprachige Version dieser Anleitung ist auf
Anfrage erhältlich

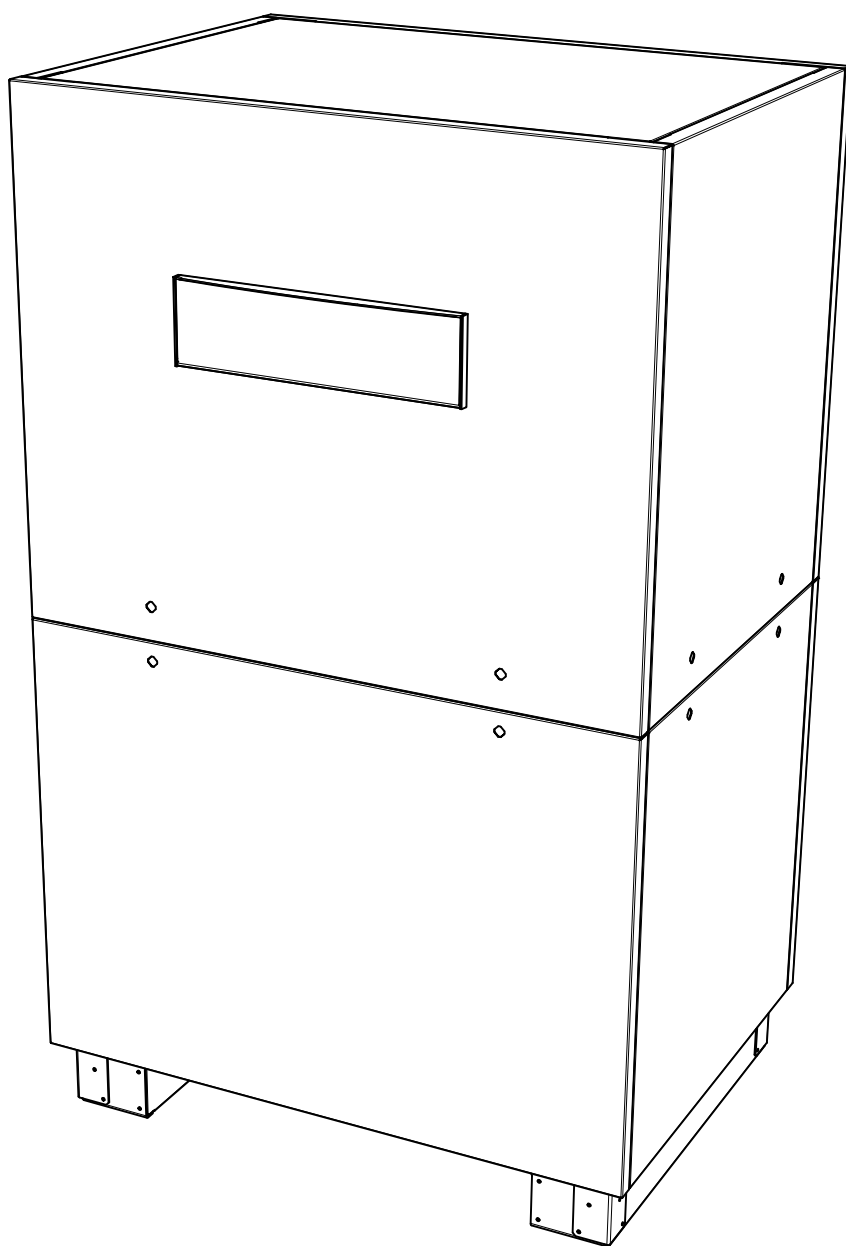


Table des matières

| | | |
|-----------|---|-------------|
| 1 | A lire immédiatement..... | F-2 |
| 1.1 | Remarques importantes | F-2 |
| 1.2 | Utilisation conforme..... | F-3 |
| 1.3 | Dispositions légales et directives..... | F-4 |
| 1.4 | Utilisation de la pompe à chaleur pour économiser de l'énergie..... | F-4 |
| 2 | Utilisation de la pompe à chaleur..... | F-5 |
| 2.1 | Domaine d'utilisation | F-5 |
| 2.2 | Fonctionnement | F-5 |
| 2.3 | Description des fonctions du compteur de chaleur intégré | F-5 |
| 3 | Fournitures..... | F-6 |
| 3.1 | Appareil de base..... | F-6 |
| 3.2 | Kit d'accessoires..... | F-7 |
| 4 | Accessoires | F-8 |
| 4.1 | Brides de raccordement | F-8 |
| 4.2 | Télécommande | F-8 |
| 4.3 | Système de gestion technique des bâtiments..... | F-8 |
| 5 | Transport..... | F-9 |
| 6 | Installation..... | F-10 |
| 6.1 | Généralités..... | F-10 |
| 6.2 | Emissions sonores..... | F-10 |
| 7 | Montage..... | F-11 |
| 7.1 | Généralités | F-11 |
| 7.2 | Montage de la vanne mélangeuse 4 voies..... | F-11 |
| 7.3 | Raccordement chauffage et circuit d'eau chaude | F-15 |
| 7.4 | Raccordement côté source de chaleur | F-16 |
| 7.5 | Sonde de température..... | F-17 |
| 7.6 | Branchements électriques..... | F-19 |
| 8 | Mise en service..... | F-22 |
| 8.1 | Généralités..... | F-22 |
| 8.2 | Préparatifs | F-22 |
| 8.3 | Procédure à suivre..... | F-22 |
| 9 | Nettoyage / Entretien..... | F-23 |
| 9.1 | Entretien..... | F-23 |
| 9.2 | Nettoyage côté chauffage | F-23 |
| 9.3 | Nettoyage côté source de chaleur | F-23 |
| 10 | Défaut / recherche des pannes | F-24 |
| 11 | Mise hors service / Elimination | F-25 |
| 12 | Informations sur les appareils..... | F-26 |
| | Annexes..... | I |

1 A lire immédiatement

1.1 Remarques importantes

⚠ ATTENTION !

Les travaux sur la pompe à chaleur doivent être effectués uniquement par des techniciens qualifiés et agréés.

⚠ ATTENTION !

Veillez respecter les exigences juridiques du pays dans lequel la pompe à chaleur est utilisée lors de son exploitation et de son entretien. L'étanchéité de la pompe à chaleur doit, selon la quantité de fluide frigorigène, être contrôlée à des intervalles réguliers et les résultats consignés par écrit par un personnel formé.

⚠ ATTENTION !

En cas de commande externe de la pompe à chaleur ou des circulateurs, prévoir un commutateur de débit servant à empêcher la mise en marche du compresseur en cas d'absence de débit.

⚠ ATTENTION !

Lors du transport, l'angle d'inclinaison de la pompe à chaleur ne doit pas dépasser 45° (dans tous les sens).

⚠ ATTENTION !

Les cales de transport doivent être retirées avant la mise en service.

⚠ ATTENTION !

Avant de raccorder la pompe à chaleur, il faut rincer l'installation de chauffage.

⚠ ATTENTION !

La pression d'épreuve maximale s'élève côté chauffage et côté eau glycolée à 6,0 bars de surpression. Cette valeur ne doit pas être dépassée.

⚠ ATTENTION !

Il faut veiller, dans le cas d'eau entièrement déminéralisée, à ce que le seuil inférieur admis pour la valeur pH minimale de 7,5 (valeur minimale admise pour le cuivre) ne soit pas dépassé. Un tel dépassement peut entraîner la destruction de la pompe à chaleur.

⚠ ATTENTION !

Monter, sur la pompe à chaleur, le filtre qui vous est livré dans l'ouverture d'admission de la source de chaleur, afin de protéger l'évaporateur des salissures.

⚠ ATTENTION !

Il est recommandé d'équiper le côté circuit d'eau glycolée avec le commutateur de débit disponible en option.

⚠ ATTENTION !

La teneur de l'eau glycolée en produit antigel à base de monoéthylèneglycol ou propylèneglycol doit être d'au moins 25 %. Ce mélange doit être préparé avant le remplissage de l'appareil.

⚠ ATTENTION !

Lors du raccordement des lignes de puissance, faire attention à la rotation à droite du champ magnétique (la pompe à chaleur ne développe aucune puissance si le champ magnétique est incorrect, elle devient très bruyante et le compresseur peut être endommagé).

⚠ ATTENTION !

Il est interdit de connecter plus d'un circulateur à régulation électronique via une sortie de relais.

⚠ ATTENTION !

La mise en service de la pompe à chaleur doit s'effectuer conformément aux instructions de montage et d'utilisation du gestionnaire de pompe à chaleur.

⚠ ATTENTION !

Avant d'ouvrir l'appareil, assurez-vous que tous les circuits électriques sont bien hors tension.

1.2 Utilisation conforme

Cet appareil ne doit être employé que pour l'affectation prévue par le fabricant. Toute autre utilisation est considérée comme non conforme. La documentation accompagnant les projets doit également être prise en compte. Toute modification ou transformation sur l'appareil est à proscrire.

1.3 Dispositions légales et directives

Cette pompe à chaleur est conçue pour une utilisation dans un environnement domestique selon l'article 1 (paragraphe 2 k) de la directive UE 2006/42/CE (directive relative aux machines) et est ainsi soumise aux exigences de la directive UE 2014/35/UE (directive Basse Tension). Elle est donc également prévue pour l'utilisation par des personnes non-initiées à des fins de chauffage de boutiques, bureaux et autres environnements de travail équivalents, dans les entreprises agricoles et dans les hôtels, pensions et autres lieux résidentiels.

La pompe à chaleur est conforme à toutes les prescriptions DIN/VDE et à toutes les directives UE afférentes. Celles-ci sont énoncées dans la déclaration de conformité CE en annexe.

Le branchement électrique de la pompe à chaleur doit être réalisé selon les normes VDE, EN et CEI en vigueur. D'autre part, les prescriptions de branchement des entreprises d'approvisionnement en énergie doivent être respectées.

La pompe à chaleur doit être intégrée à l'installation de chauffage et de source de chaleur, ou à l'installation de rafraîchissement, en conformité avec les prescriptions afférentes.

Les enfants âgés de plus de 8 ans ainsi que les personnes dont les facultés physiques, sensorielles et mentales sont réduites ou qui ne disposent pas de l'expérience ou de connaissances suffisantes sont autorisées à utiliser l'appareil sous la surveillance d'une personne expérimentée et si elles ont été informées des règles de sécurité à l'utilisation de l'appareil et ont compris les risques encourus !

Ne laissez pas les enfants jouer avec l'appareil. Ne confiez pas le nettoyage ni les opérations de maintenance réservées aux utilisateurs à des enfants sans surveillance.

ATTENTION !

Les travaux sur la pompe à chaleur doivent être effectués uniquement par des techniciens qualifiés et agréés.

ATTENTION !

Veillez respecter les exigences juridiques du pays dans lequel la pompe à chaleur est utilisée lors de son exploitation et de son entretien. L'étanchéité de la pompe à chaleur doit, selon la quantité de fluide frigorigène, être contrôlée à des intervalles réguliers et les résultats consignés par écrit par un personnel formé.

Vous trouverez plus d'informations à ce sujet dans le chapitre Entretien / Nettoyage.

1.4 Utilisation de la pompe à chaleur pour économiser de l'énergie

En utilisant cette pompe à chaleur, vous contribuez à préserver l'environnement. Pour obtenir un fonctionnement efficace, il est très important de dimensionner précisément l'installation de chauffage ou de refroidissement ainsi que la source de chaleur. Dans cette optique, en mode chauffage, une attention toute particulière doit être prêtée aux températures de départ de l'eau, qui doivent être les plus basses possible. C'est pourquoi tous les consommateurs d'énergie reliés à l'installation doivent être dimensionnés pour des températures de départ basses. Une température d'eau de chauffage qui augmente de 1 K signifie une augmentation de la consommation d'énergie de 2,5% environ. Un chauffage à basse température avec des températures de départ comprises entre 30 °C et 50 °C s'accorde bien avec un fonctionnement économique en énergie.

2 Utilisation de la pompe à chaleur

2.1 Domaine d'utilisation

La pompe à chaleur eau glycolée/eau est exclusivement prévue pour le réchauffement et le rafraîchissement de l'eau de chauffage. Elle peut être utilisée sur des installations de chauffage existantes ou pour des installations nouvelles. Un mélange d'eau et d'additifs de protection antigel (eau glycolée) est utilisé comme agent caloporteur à l'intérieur de l'installation de source de chaleur. L'installation de source de chaleur peut faire appel à des sondes géothermiques ou d'autres installations similaires.

2.2 Fonctionnement

Chauffage

Le sol emmagasine la chaleur apportée par le soleil, le vent et la pluie. Cette chaleur terrestre est captée par l'eau glycolée à température basse, et ceci, dans la sonde, la sonde géothermique ou autre.

Un circulateur refoule ensuite l'eau glycolée « chauffée » jusque dans l'évaporateur de la pompe à chaleur dans lequel la chaleur est délivrée au fluide frigorigène du circuit frigorifique. Par cette opération, l'eau glycolée se refroidit à nouveau de manière à pouvoir de nouveau, dans le circuit d'eau glycolée, absorber de l'énergie thermique.

Le fluide frigorigène est aspiré par le compresseur à commande électrique, compressé et « pompé » à un niveau de température plus élevé. L'énergie électrique mise à disposition tout au long de ce procédé n'est pas perdue pour autant, au contraire, car elle alimente en grande partie le fluide frigorigène.

Le fluide frigorigène arrive alors dans le condenseur où à son tour, il transmet l'énergie thermique à l'eau de chauffage. Ainsi, l'eau de chauffage se réchauffe et atteint des températures pouvant aller, en fonction du point de fonctionnement, jusqu'à 60 °C.

Refroidissement

En mode refroidissement, le mode de fonctionnement de l'évaporateur et du condenseur est inversé.

L'eau de chauffage délivre de la chaleur au fluide frigorigène via le condenseur qui fonctionne désormais en tant qu'évaporateur. Le fluide frigorigène est amené à un niveau de température plus élevé à l'aide du compresseur. La chaleur est transmise à l'eau glycolée via le condenseur et de ce fait, à la terre (en mode chauffage via l'évaporateur).

2.3 Description des fonctions du compteur de chaleur intégré

Les spécifications de puissance du fabricant du compresseur pour différents niveaux de pression sont consignées dans le logiciel de pompes à chaleur. Deux capteurs de pression supplémentaires sont installés dans le circuit réfrigérant, en amont et en aval du compresseur, pour déterminer le niveau de pression actuel. La puissance calorifique momentanée peut être déterminée à partir des caractéristiques du compresseur consignées dans le logiciel et du niveau de pression actuel. L'intégrale de la puissance calorifique sur la durée de fonctionnement donne la quantité de chaleur transmise par la pompe à chaleur ; cette quantité est affichée séparément pour le chauffage, la production d'eau chaude sanitaire et de piscine, sur l'écran du gestionnaire.

3 Fournitures

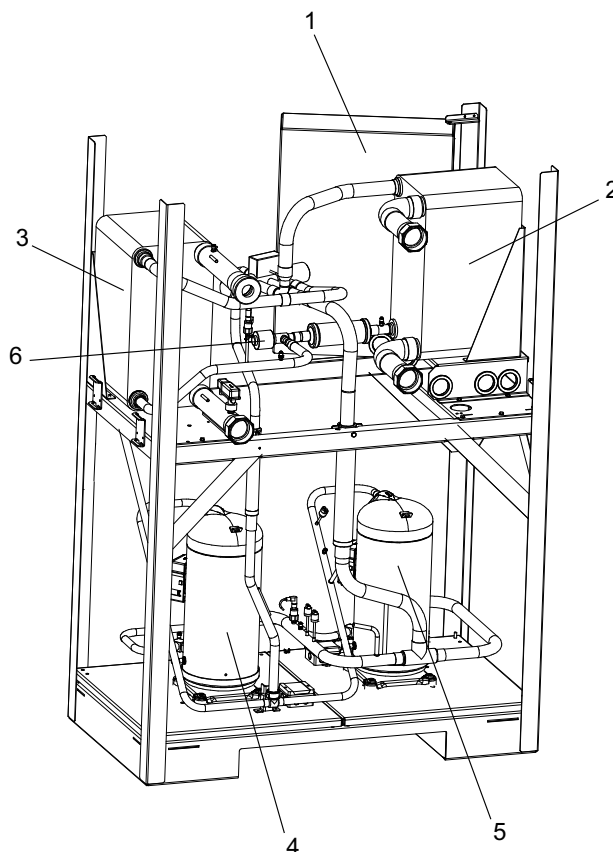
3.1 Appareil de base

Il s'agit d'une pompe à chaleur pour installation intérieure, prête à brancher, avec boîtier, compartiment électrique et gestionnaire de pompe à chaleur intégré. Le circuit réfrigérant est "hermétiquement fermé" et contient le fluide frigorigène fluoré R410A avec une valeur de PRG de 2088, répertorié dans le protocole de Kyoto. Il est sans HCFC, inoffensif pour la couche d'ozone et ininflammable.

Dans le boîtier de commande figurent toutes les pièces nécessaires à l'utilisation de la pompe à chaleur. Une sonde pour mesurer la température extérieure et son matériel de fixation, un filtre et un commutateur de débit sont livrés avec la pompe à chaleur. Le câble d'alimentation pour la tension de puissance et de commande doit être posé par le client.

Les circulateurs contenus dans les fournitures (côté eau glycolée et côté eau de chauffage) doivent être installés conformément aux schémas hydrauliques (voir chap. 3 - page VIII) ou aux documents de projet. Les branchements électriques des circulateurs doivent être effectués conformément au Chap. 7.6.3 - page 21.

La liaison de l'installation de source de chaleur doit être réalisée par le client.



1. Boîtier électrique
2. Évaporateur
3. Condenseur
4. Compresseur 1
5. Compresseur 2
6. Détendeur

3.2 Kit d'accessoires

- 1 collecteur d'impuretés 2½" DN65 pour l'installation de source de chaleur
- 1 vanne mélangeuse 4 voies DN 65 avec servomoteur + câble de branchement monté
- 4 brides filetés 2"
- 4 joints plats 2"
- 16 vis M12 x 50
- 16 rondelles 13 DIN 125
ressorts-bagues 12,2 DIN 127
- 16x écrou M12
- 2 manchons doubles 2"
- 1 manuels d'instructions de montage et d'utilisation utilisateur
- 1 manuels d'instructions de montage et d'utilisation installateur
- 1 ensemble tuyau départ circuit d'eau de chauffage
- 1 ensemble tuyau retour circuit d'eau de chauffage
- 1 sonde extérieure

4 Accessoires

4.1 Brides de raccordement

Les brides de raccordement à joint plat permettent de procéder, le cas échéant, à un raccordement par bridage.

4.2 Télécommande

Une station de télécommande est disponible comme accessoire spécial pour améliorer le confort. La commande et le guidage par menus sont identiques à ceux du gestionnaire de pompe à chaleur. Le raccordement s'effectue via une interface (accessoire spécial) avec fiche Western RJ 12.

REMARQUE

Peut être utilisé directement comme station de télécommande dans le cas de régulateurs de chauffage à unité de commande amovible.

4.3 Système de gestion technique des bâtiments

Le gestionnaire de pompe à chaleur peut être relié au réseau d'un système de gestion technique des bâtiments grâce à la carte d'interface respective. Pour le raccordement précis et le paramétrage de l'interface, respecter les instructions de montage supplémentaires de la carte d'interface.

Les liaisons réseau suivantes sont possibles pour le gestionnaire de pompes à chaleur :

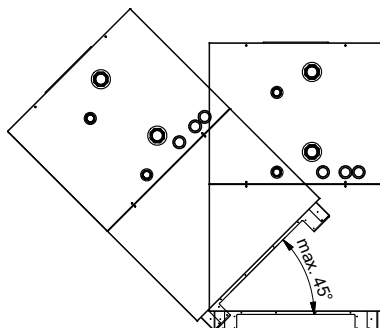
- Modbus
- EIB, KNX
- Ethernet

ATTENTION !

En cas de commande externe de la pompe à chaleur ou des circulateurs, prévoir un commutateur de débit servant à empêcher la mise en marche du compresseur en cas d'absence de débit.

5 Transport

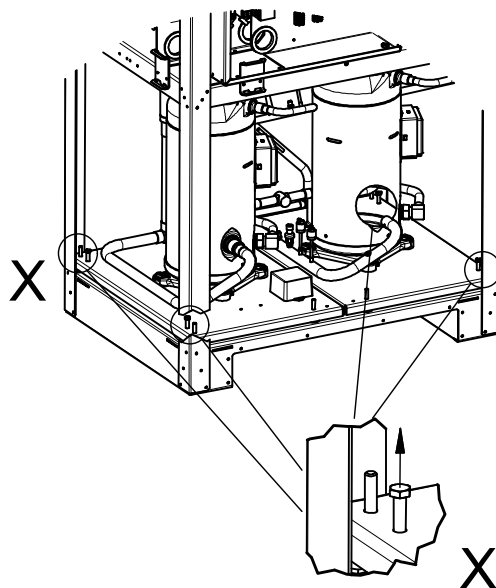
Pour un déplacement sur surface plane, un chariot élévateur suffit. Il est possible de soulever l'appareil par l'avant ou par l'arrière sur une surface plane, au moyen d'un chariot élévateur ou d'un gerbeur à fourches.



⚠ ATTENTION !

Lors du transport, l'angle d'inclinaison de la pompe à chaleur ne doit pas dépasser 45° (dans tous les sens).

Une fois le transport terminé, retirer les cales de transport des deux côtés de l'appareil (au niveau du sol).



⚠ ATTENTION !

Les cales de transport doivent être retirées avant la mise en service.

Il est possible de retirer toutes les tôles d'habillage pour accéder à l'intérieur de l'appareil.

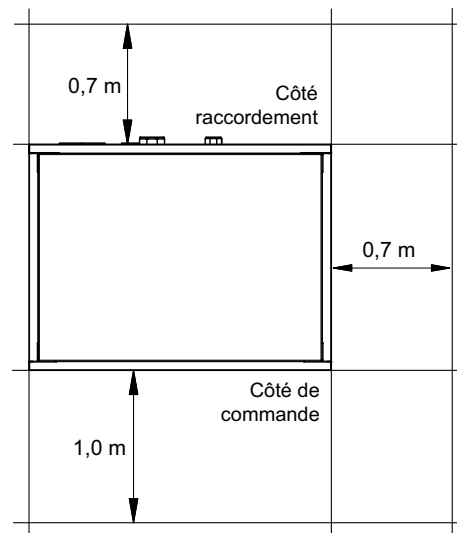
Pour ôter l'habillage, il faut détacher les différents éléments en actionnant les systèmes de verrouillage rotatifs, puis les incliner légèrement par rapport à l'appareil. Il est alors possible de les dégager de leurs supports en les soulevant. Les tôles de façade arrière sont fixées par des vis devant être desserrées pour pouvoir retirer les façades.

6 Installation

6.1 Généralités

La pompe à chaleur eau glycolée/eau doit être installée dans un local sec à l'abri du gel, sur une surface plane, lisse et horizontale. Le châssis doit adhérer au sol et être étanche sur tout son pourtour afin de garantir une insonorisation correcte et d'empêcher. Si tel n'est pas le cas, des mesures d'absorption acoustique complémentaires seront éventuellement nécessaires.

La pompe à chaleur doit être placée de sorte qu'une éventuelle intervention de SAV puisse s'effectuer sans problème. Ceci est garanti si les espacements représentés sur la figure entre l'appareil et les murs sont respectés.



La pièce d'installation ne doit jamais être exposée au gel ou à des températures supérieures à 35 °C.

6.2 Emissions sonores

Parce qu'elle est pourvue d'une isolation sonore efficace, la pompe à chaleur est très silencieuse. Le risque de transmission de vibrations aux fondations voire au système de chauffage est pratiquement nul grâce à des dispositifs de désolidarisation mis en place à l'intérieur.

7 Montage

7.1 Généralités

Les raccordements à effectuer au niveau de la pompe à chaleur sont les suivants :

- Départ et retour d'eau glycolée (installation de source de chaleur)
- Montage de la vanne mélangeuse 4 voies Y12
- Les manchons doubles fournis (2 1/2") permettent d'utiliser tous les raccords sur la pompe à chaleur, y compris avec étanchement de filetage extérieur
- Départ/retour chauffage vers la vanne mélangeuse 4 voies
- Alimentation en tension
- Sonde de température

7.2 Montage de la vanne mélangeuse 4 voies

7.2.1 Préparation du montage WWP SI 85-A R

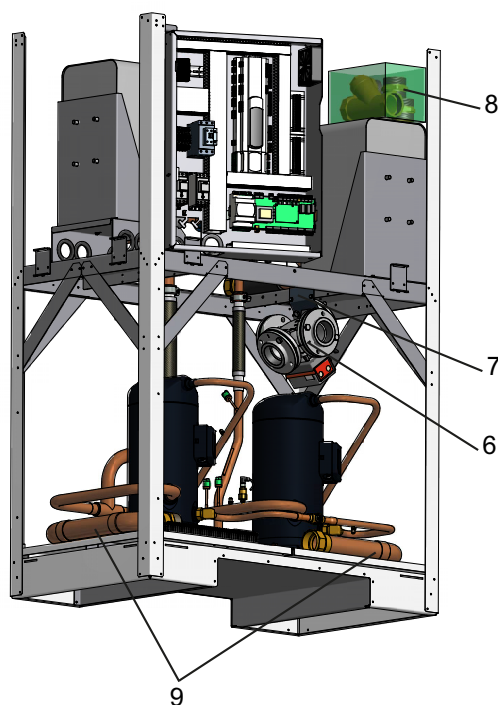


Fig. 7.1:

La vanne d'inversion hydraulique 4 voies (1) pré-montée avec le servomoteur est fixée sur la plaque de base avec 3 équerres de fixation. Les équerres de fixation doivent être retirées, le joint de bride placé sous la vanne d'inversion 4 voies devant être utilisé (voir Fig. 7.1 - page 11). Des joints de bride supplémentaires se trouvent dans la pochette contenant les brides filetées accompagnant l'appareil (2). Les éléments de raccordement sont rangés avec le filtre de protection dans le carton de livraison (3) sur l'échangeur thermique à plaques. Un ensemble tuyau pré-monté (4) se trouve sur la plaque de base et un autre ensemble tuyau (5) est fixé dans la partie supérieure sur un élément de tôle. Ces ensembles tuyaux doivent être raccordés avec les brides filetées comme cela est représenté dans la Fig. 7.2 - page 12.

7.2.2 Montage

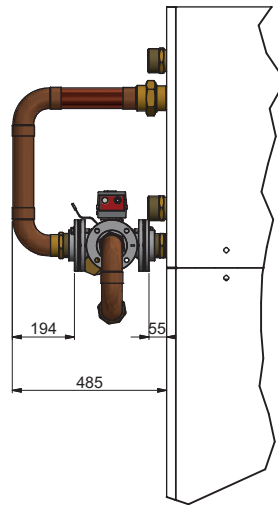


Fig. 7.2:

Durant cette opération, veiller à obtenir les cotes d'espacement montrées dans la Fig. 7.2 - page 12 en procédant à l'étanchement entre le manchon double et la bride fileté sur la pompe à chaleur d'un côté, et entre l'ensemble tuyau " Départ eau de chauffage " et la bride fileté de l'autre côté. Une fois la position de montage requise atteinte, les brides doivent être reliées à la vanne d'inversion hydraulique 4 voies avec les joints fournis au moyen de vis, rondelles et ressorts-bagues.

La vanne d'inversion hydraulique 4 voies peut être montée dans les quatre positions montrées dans les Fig. 7.3 - page 13 à Fig. 7.6 - page 14. Les figures reviennent en détail, pour ces différentes positions de montage, sur la position correcte du levier du servomoteur en fonction du mode de fonctionnement (chauffage ou rafraîchissement).

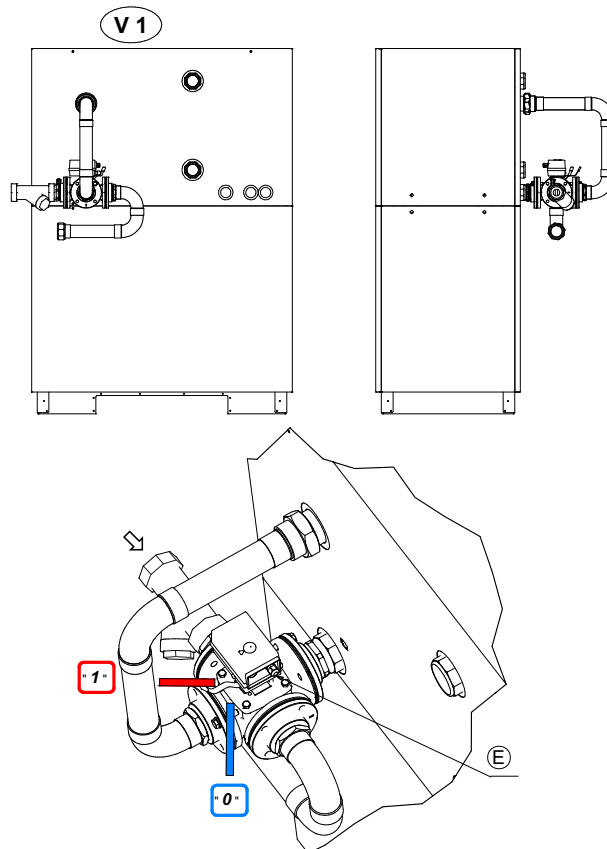


Fig. 7.3:Vanne mélangeuse 4 voies départ et retour eau de chauffage vers la gauche

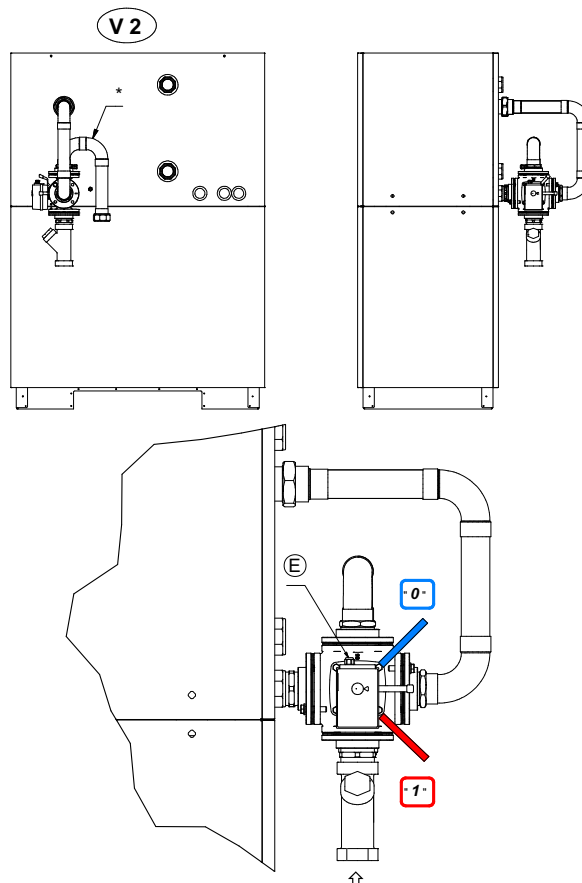


Fig. 7.4:Vanne mélangeuse 4 voies départ et retour eau de chauffage vers le bas*

* Dans le cas des variantes d'installation du départ eau de chauffage vers le bas, un dispositif de purge approprié doit être monté dans le tuyau de départ ou dans le circuit de chauffage qui suit.

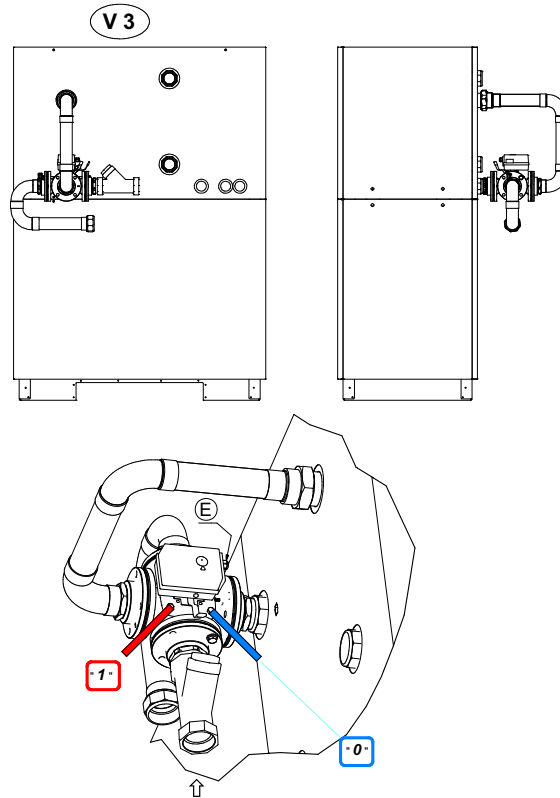


Fig. 7.5:Vanne mélangeuse 4 voies départ et retour eau de chauffage vers la droite

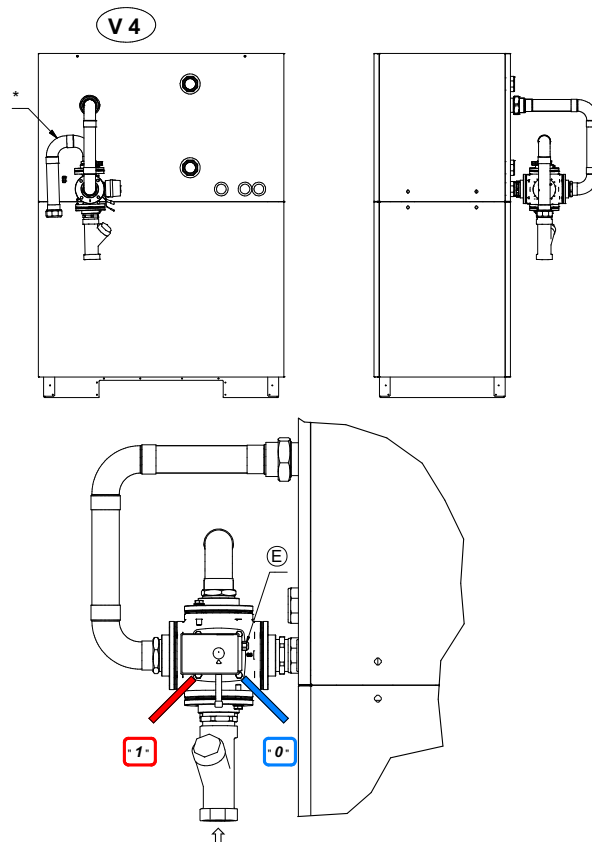


Fig. 7.6:Vanne mélangeuse 4 voies départ et retour eau de chauffage vers le bas*

- « 0 » -- mode rafraîchissement
- « 1 » -- mode chauffage
- « E » -- côté branchement électrique servomoteur
- « ↑ » -- entrée pompe à chaleur

7.3 Raccordement chauffage et circuit d'eau chaude

⚠ ATTENTION !

Avant de raccorder la pompe à chaleur, il faut rincer l'installation de chauffage.

Avant de procéder au raccordement de la pompe à chaleur côté eau de chauffage, l'installation de chauffage doit être rincée pour éliminer les éventuelles impuretés et les restes éventuels des matériaux d'étanchéité ou autres. Une accumulation de dépôts dans le condenseur est susceptible d'entraîner une défaillance totale de la pompe à chaleur.

⚠ ATTENTION !

La pression d'épreuve maximale s'élève côté chauffage et côté eau glycolée à 6,0 bars de surpression. Cette valeur ne doit pas être dépassée.

Une fois le montage côté chauffage terminé, l'installation de chauffage devra être remplie, purgée et éprouvée à la pression.

Respecter les consignes suivantes lors du remplissage de l'installation :

- l'eau de remplissage et l'eau additionnelle non traitées doivent être de même qualité que l'eau potable (incolorable, claire et sans dépôt)
- l'eau de remplissage et l'eau additionnelle doivent être préfiltrées (maillage maxi. 5 µm).

Il n'est pas possible d'empêcher la formation de calcaire dans les installations de chauffage à eau chaude sanitaire. Sa quantité est cependant négligeable dans les installations ayant des températures départ inférieures à 60 °C. Avec les pompes à chaleur haute température, et plus particulièrement les installations bivalentes dans une plage de puissance importante (combinaison pompe à chaleur + chaudière), des températures départ de 60 °C et plus peuvent également être atteintes. C'est pourquoi l'eau additionnelle et de remplissage doivent correspondre aux valeurs indicatives suivantes, selon VDI 2035, feuillet 1. Les valeurs de la dureté totale sont indiquées dans le tableau.

| Puissance calorifique totale en kW | Somme des alcalinoterreux en mol/m ³ ou mmol/l | Volume spécifique à l'installation (VDI 2035) en l/kW | | |
|------------------------------------|---|---|---------------------|---------------------|
| | | < 20 | ≥ 20 < 50 | ≥ 50 |
| Dureté totale en °dH ¹ | | | | |
| < 50 | ≤ 2,0 | ≤ 16,8 | ≤ 11,2 | < 0,11 ² |
| 50 - 200 | ≤ 2,0 | ≤ 11,2 | ≤ 8,4 | |
| 200 - 600 | ≤ 1,5 | ≤ 8,4 | < 0,11 ² | |
| > 600 | < 0,02 | < 0,11 ² | < 0,11 ² | |

1. 1 °dH = 1,7857 °f

2. Cette valeur diffère de la valeur admise pour l'échangeur thermique des pompes à chaleur.

Fig. 7.7: Valeurs indicatives pour l'eau additionnelle et de remplissage selon VDI 2035

Pour les installations au volume spécifique supérieur à la moyenne de 50 l/kW, VDI 2035 recommande d'utiliser de l'eau entièrement déminéralisée et un stabilisateur de pH afin de réduire le risque de corrosion dans la pompe à chaleur et l'installation de chauffage.

⚠ ATTENTION !

Il faut veiller, dans le cas d'eau entièrement déminéralisée, à ce que le seuil inférieur admis pour la valeur pH minimale de 7,5 (valeur minimale admise pour le cuivre) ne soit pas dépassé. Un tel dépassement peut entraîner la destruction de la pompe à chaleur.

Débit d'eau de chauffage minimum

Quel que soit l'état de fonctionnement de l'installation de chauffage, un débit d'eau de chauffage minimum doit être garanti dans la pompe à chaleur. Cela peut être obtenu p. ex. en installant une bouteille de découplage hydraulique WHV.

Dans la mesure où le gestionnaire de pompe à chaleur et la pompe de circulation de chauffage sont en ordre de marche, la fonction de protection antigél du gestionnaire de pompe à chaleur sera activée. L'installation doit être vidée en cas de mise hors service de la pompe à chaleur ou coupure de courant. S'il n'est pas possible de s'apercevoir d'une panne de courant (installations dans des maisons de vacances), le circuit de chauffage doit être exploité avec une protection antigél appropriée.

7.4 Raccordement côté source de chaleur

Pour le raccordement, il faut procéder exactement comme indiqué ci-après :

Raccorder la conduite d'eau glycolée aux circuits de départ et de retour source de chaleur de la pompe à chaleur.

Suivre pour cela les indications du schéma d'intégration hydraulique.

ATTENTION !

Monter, sur la pompe à chaleur, le filtre qui vous est livré dans l'ouverture d'admission de la source de chaleur, afin de protéger l'évaporateur des salissures.

ATTENTION !

Il est recommandé d'équiper le côté circuit d'eau glycolée avec le commutateur de débit disponible en option.

Préparer l'eau glycolée avant de remplir l'installation. La concentration de l'eau glycolée doit se monter à au moins 25 %, ce qui garantit une protection contre le gel jusqu'à env. -14 °C.

Seuls les produits antigél à base de monoéthylène-glycol ou propylèneglycol peuvent être utilisés.

L'installation de source de chaleur doit être purgée et soumise à des contrôles d'étanchéité.

ATTENTION !

La teneur de l'eau glycolée en produit antigél à base de monoéthylèneglycol ou propylèneglycol doit être d'au moins 25 %. Ce mélange doit être préparé avant le remplissage de l'appareil.

REMARQUE

Il appartient au client de prévoir un séparateur d'air approprié (séparateur à microbulles d'air) dans le circuit de source de chaleur.

7.5 Sonde de température

Les sondes de températures suivantes sont déjà montées ou doivent être installées en plus :

- sonde de température extérieure (R1) fournie (NTC-2)
- sonde de température retour circuit de chauffage (R2) intégrée (NTC-10)
- sonde de température retour circuit primaire (R24) intégrée (NTC-10)
- sonde de température départ circuit de chauffage (R9) intégrée (NTC-10)
- sonde de température départ circuit primaire (R6) intégrée (NTC-10)

7.5.1 Courbes caractéristiques de la sonde

| Température en °C | -20 | -15 | -10 | -5 | 0 | 5 | 10 |
|-------------------|------|------|------|------|------|------|------|
| NTC-2 en kΩ | 14,6 | 11,4 | 8,9 | 7,1 | 5,6 | 4,5 | 3,7 |
| NTC-10 en kΩ | 67,7 | 53,4 | 42,3 | 33,9 | 27,3 | 22,1 | 18,0 |

| 15 | 20 | 25 | 30 | 35 | 40 | 45 | 50 | 55 | 60 |
|------|------|------|-----|-----|-----|-----|-----|-----|-----|
| 2,9 | 2,4 | 2,0 | 1,7 | 1,4 | 1,1 | 1,0 | 0,8 | 0,7 | 0,6 |
| 14,9 | 12,1 | 10,0 | 8,4 | 7,0 | 5,9 | 5,0 | 4,2 | 3,6 | 3,1 |

Les sondes de température à raccorder au gestionnaire de pompe à chaleur doivent être conformes aux caractéristiques de sonde présentées à la Fig. 7.8 - page 17. Seule exception : la sonde de température extérieure livrée avec la pompe à chaleur (voir Fig. 7.9 - page 17).

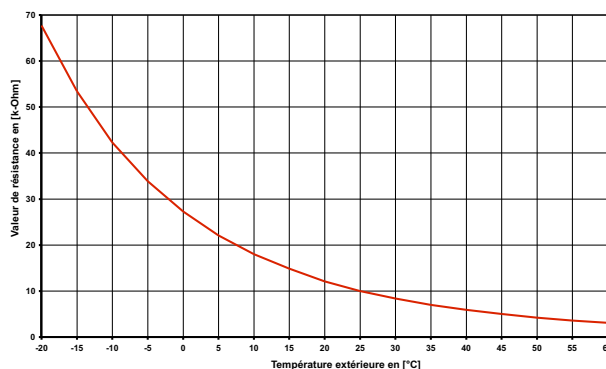


Fig. 7.8: Courbe caractéristique de la sonde NTC-10

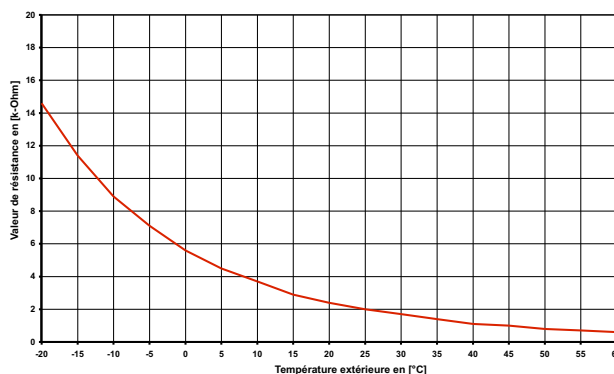


Fig. 7.9: Courbe caractéristique de la sonde NTC-2 selon DIN 44574 Sonde de température extérieure

7.5.2 Montage de la sonde de température extérieure

La sonde de température doit être placée de telle sorte qu'elle puisse détecter la plupart des influences atmosphériques sans que les valeurs mesurées ne soient faussées :

- sur le mur extérieur d'une pièce d'habitation chauffée, de préférence sur la face nord ou nord-ouest,
- ne pas monter dans un « emplacement protégé » (par ex. dans la niche d'un mur ou sous le balcon),
- ne pas installer à proximité de fenêtres, portes, ouvertures d'aération, éclairage extérieur ou pompes à chaleur,
- ne pas exposer aux rayons directs du soleil, quelle que soit la saison.

Paramètre de dimensionnement câble de sonde

| | |
|----------------------|--------------------------------------|
| Matériau conducteur | Cu |
| Longueur de câble | 50 m |
| Température ambiante | 35 °C |
| Type de pose | B2 (DIN VDE 0298-4 / IEC 60364-5-52) |
| Diamètre extérieur | 4-8 mm |

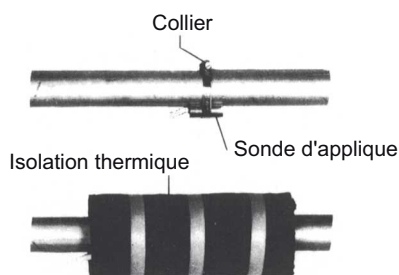
7.5.3 Montage des sondes d'applique

Le montage des sondes d'applique est nécessaire uniquement si ces sondes sont comprises dans les fournitures de la pompe à chaleur, mais non montées.

Les sondes d'applique peuvent être montées sur les tuyauteries ou insérées dans le doigt de gant du distributeur compact.

Montage sur les tuyauteries

- Nettoyer les tuyaux de chauffage des restes de peinture, éliminer la rouille et les taches d'oxydation
- Enduire les surfaces nettoyées de pâte thermoconductrice (appliquer en fine couche)
- La sonde doit être fixée avec un collier pour flexibles (serrer à fond, des sondes mal fixées engendrent des défauts) puis isolée



7.6 Branchements électriques

7.6.1 Généralités

Tous les branchements électriques doivent être effectués exclusivement par un électricien ou un professionnel formé aux tâches définies et dans le respect

- des instructions de montage et d'utilisation,
- des prescriptions d'installation nationales, par ex. VDE 0100,
- des conditions techniques de branchement de l'exploitant de l'entreprise publique d'électricité et du réseau d'alimentation (par ex. TAB) et
- des conditions locales.

Pour garantir la fonction de protection antigel, le gestionnaire de pompe à chaleur ne doit pas être hors tension et la pompe à chaleur doit toujours être traversée par un fluide.

Les contacts de commutation des relais de sortie sont déparasités. C'est pourquoi, en fonction de la résistance interne d'un appareil de mesure et même dans le cas de contacts non fermés, une tension bien inférieure à la tension réseau est mesurée.

Une faible tension est appliquée sur les bornes de régulateur N1-J1 à N1-J11, N1-J19, N1-J20, N1-J23 à N1-J26, N17-J1 à N17-J4, N17-J9, N17-J10, N0-J2 à N0-J14 et sur les borniers X3 et X5.1. Une tension réseau appliquée à ces bornes par suite d'une erreur de câblage détruit le gestionnaire de pompe à chaleur.

7.6.2 Branchements électriques

1. La ligne d'alimentation électrique à 4 fils de la partie puissance de la pompe à chaleur est amenée du compteur de courant de la PAC via le contacteur de blocage de la société d'électricité (si demandé) à la pompe à chaleur.

Branchement de la ligne de puissance sur le panneau de commande de la pompe à chaleur via les bornes X1 : L1/L2/L3/PE.

Sur l'alimentation de puissance de la pompe à chaleur, prévoir une coupure omnipolaire avec au moins 3 mm d'écartement d'ouverture de contact (p. ex. contacteur de blocage de la société d'électricité ou contacteur de puissance) ainsi qu'un coupe-circuit automatique omnipolaire, avec déclenchement simultané de tous les conducteurs extérieurs (courant de déclenchement suivant spécifications techniques).

ATTENTION !

Lors du raccordement des lignes de puissance, faire attention à la rotation à droite du champ magnétique (la pompe à chaleur ne développe aucune puissance si le champ magnétique est incorrect, elle devient très bruyante et le compresseur peut être endommagé).

2. La ligne d'alimentation à 3 fils du gestionnaire de pompe à chaleur (régulateur de chauffage N1) mène jusqu'à la pompe à chaleur.

Branchement de la ligne de commande sur le panneau de commande de la pompe à chaleur via les bornes X2 : L/N/PE.

Vous trouverez les données sur la consommation de puissance de la pompe à chaleur dans les informations produit ou sur la plaque signalétique.

La ligne d'alimentation (L/N/PE~230 V, 50 Hz) du gestionnaire de PAC doit être sous tension permanente. Elle doit, de ce fait, être raccordée en amont du contacteur de blocage de la société d'électricité ou être reliée au courant domestique.

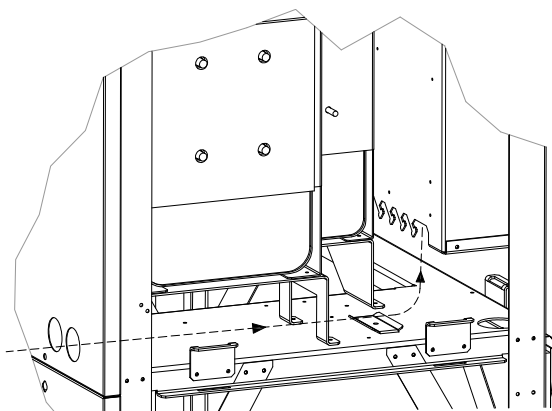
Certaines fonctions de protection essentielles seraient sinon hors service lors des durées de blocage.

3. Le contacteur de blocage de la société d'électricité (K22) avec 3 contacts principaux (1/3/5 // 2/4/6) et un contact auxiliaire (contact NO 13/14) doit être dimensionné en fonction de la puissance de la pompe à chaleur et fourni par le client.

Le contact normalement ouvert du contacteur de blocage de la société d'électricité (13/14) est bouclé entre le bornier

X3/G et le régulateur N1/J5-ID3. **ATTENTION ! Faible tension !**

4. Sur les installations mono-énergétiques (2ème générateur de chaleur), le contacteur (K20) de la résistance immergée (E10) doit être dimensionné en fonction de la puissance de la résistance et fourni par le client. La commande (230 V AC) s'effectue à partir du gestionnaire de pompe à chaleur via les bornes X2/N et le contact N1/J13-NO4 sur le gestionnaire de pompe à chaleur.
5. Le contacteur (K21) de la cartouche chauffante (E9) montée dans le ballon d'eau chaude sanitaire doit être dimensionné en fonction de la puissance de la résistance et fourni par le client. La commande (230 V AC) s'effectue à partir du gestionnaire de pompe à chaleur via les bornes X2/N et le contact N1/J16-NO10.
6. Les contacteurs décrits aux points 3, 4 et 5 sont montés dans la distribution électrique. Les lignes de puissance pour les chauffages intégrés doivent être posées et sécurisées conformément aux normes et prescriptions en vigueur.
7. Tous les fils électriques installés nécessitent un câblage permanent et fixe.
8. Le circulateur du circuit de chauffage (M13) est commandé via le contact N1-J13/NO5. Les points de raccordement pour la pompe sont les relais de couplage KM13/14 et X2/N.
9. Le circulateur supplémentaire (M16) est commandé via le contact N1-J16/NO9. Les points de raccordement pour la pompe sont les relais de couplage KM16/14 et X2/N.
10. La pompe de charge d'eau chaude sanitaire (M18) est commandée via le contact N1-J13/NO6. Les points de raccordement pour la pompe sont les relais de couplage KM18/14 et X2/N.
11. La pompe d'eau de puits ou d'eau glycolée (M11) est commandée via le contact de régulateur de circuit frigorifique N0/J18-Out3. Un relais de couplage est déjà intégré dans cette sortie. Si une autre pompe d'eau de puits est utilisée, le disjoncteur de protection moteur fourni par le client doit être vérifié et remplacé, le cas échéant.
Lors du branchement de la ligne de puissance de la pompe d'eau de puits, il faut s'assurer que l'alimentation en tension de ces bornes ne puisse pas être interrompue par le contacteur tarif, afin de pouvoir garantir le retard de désactivation de la pompe d'eau de puits.
12. La sonde retour est intégrée à la pompe à chaleur. La sonde de demande doit être installée dans le doigt de gant du distributeur uniquement en cas d'utilisation d'un distributeur double sans pression différentielle. Puis les différents fils doivent être reliés aux bornes X3/GND et régulateur N1/J2-U2.
13. La sonde extérieure (R1) est reliée aux bornes X3/GND et régulateur N1/J2-U1.
14. La sonde d'eau chaude sanitaire (R3) est montée dans le ballon d'eau chaude sanitaire et reliée aux bornes X3/GND et régulateur N1/J2-U3.
15. La ligne de fiche (ou la fiche) de la vanne mélangeuse 4 voies doit être reliée à la prise de l'appareil intégrée dans la paroi arrière « en haut ».



Tous les câbles doivent être introduits dans l'appareil par l'arrière et fixés sur le boîtier électrique à l'aide d'attache-câbles. Ils doivent également être sécurisés à l'aide de colliers de fixation.

7.6.3 Branchement du circulateur à régulation électronique

Les circulateurs à régulation électronique se caractérisent par des courants de démarrage élevés qui peuvent être préjudiciables à la longévité du gestionnaire de pompe à chaleur selon les circonstances. C'est la raison pour laquelle un relais de couplage est installé/doit être installé entre la sortie du gestionnaire de pompe à chaleur et le circulateur à régulation électronique. Cette disposition n'est pas nécessaire si le circulateur à régulation électronique ne dépasse pas les seuils admissibles (courant de service de 2 A et courant de démarrage maximal de 12 A) ou si l'absence de relais est expressément autorisée par le fabricant de la pompe.

 ATTENTION !

Il est interdit de connecter plus d'un circulateur à régulation électronique via une sortie de relais.

8 Mise en service

8.1 Généralités

Pour garantir une mise en service en règle, cette dernière doit être effectuée par un service après-vente agréé par le constructeur (Technicien Weishaupt). Une garantie supplémentaire est ainsi associée sous certaines conditions. La mise en service doit s'effectuer en mode chauffage.

8.2 Préparatifs

Avant la mise en service, il est impératif de procéder aux vérifications suivantes :

- Tous les raccordements de la pompe à chaleur doivent être réalisés comme décrit au chapitre 7.
- L'installation de source de chaleur et le circuit de chauffage doivent être remplis et testés.
- Les collecteurs d'impuretés dans le circuit d'eau glycolée doivent être montés.
- Dans le circuit d'eau glycolée et de chauffage, tous les clapets susceptibles de perturber l'écoulement doivent être ouverts.
- Le gestionnaire de pompe à chaleur doit être adapté à l'installation de chauffage conformément à ses instructions d'utilisation.
- Une fois l'installation terminée, l'ensemble monté de la vanne mélangeuse 4 voies doit être isolé de manière suffisante par le client.

8.3 Procédure à suivre

La mise en service de la pompe à chaleur s'effectue par le biais du gestionnaire de pompe à chaleur.

ATTENTION !

La mise en service de la pompe à chaleur doit s'effectuer conformément aux instructions de montage et d'utilisation du gestionnaire de pompe à chaleur.

9 Nettoyage / Entretien

9.1 Entretien

Pour éviter des dysfonctionnements dus à des dépôts de salissures dans les échangeurs thermiques de la pompe à chaleur, il faut veiller à ce que des salissures d'aucune sorte ne puissent s'introduire dans les installations de chauffage et de source de chaleur. Si des dysfonctionnements dus à des impuretés devaient quand même se produire, l'installation devra être nettoyée comme indiqué ci-après.

9.2 Nettoyage côté chauffage

L'oxygène est susceptible d'entraîner la formation de produits d'oxydation (rouille) dans le circuit d'eau de chauffage, notamment lorsque des composants en acier sont utilisés. Ces produits d'oxydation gagnent le système de chauffage par les vannes, les circulateurs ou les tuyaux en matière plastique. C'est pourquoi il faut veiller à ce que l'installation reste étanche à la diffusion, notamment en ce qui concerne l'ensemble de la tuyauterie.

REMARQUE

Il est recommandé de mettre en place un système approprié de protection contre la corrosion pour éviter les dépôts (rouille par ex.) dans le condenseur de la pompe à chaleur.

L'eau de chauffage peut également être souillée par des résidus de produits de lubrification et d'étanchéification.

Si, en raison d'impuretés, la puissance du condenseur de la pompe à chaleur se trouve réduite, l'installation devra être nettoyée par un chauffagiste.

Dans l'état actuel des connaissances, nous conseillons de procéder au nettoyage avec de l'acide phosphorique à 5 % ou, si le nettoyage doit avoir lieu plus souvent, avec de l'acide formique à 5 %.

Dans les deux cas, le liquide de nettoyage doit être à la température ambiante. Il est recommandé de nettoyer l'échangeur thermique dans le sens contraire au sens normal du débit.

Pour éviter l'infiltration d'un produit de nettoyage contenant de l'acide dans le circuit de l'installation de chauffage, nous vous recommandons de raccorder l'appareil de nettoyage directement sur l'aller et le retour du condenseur de la pompe à chaleur.

Il faut ensuite soigneusement rincer les tuyauteries à l'aide de produits neutralisants adéquats afin d'éviter tous dommages provoqués par d'éventuels restes de détergents dans le système.

Les acides doivent être utilisés avec précaution et les prescriptions des caisses de prévoyance des accidents doivent être respectées.

Observer systématiquement les consignes du fabricant de détergent.

9.3 Nettoyage côté source de chaleur

ATTENTION !

Monter, sur la pompe à chaleur, le filtre qui vous est livré dans l'ouverture d'admission de la source de chaleur, afin de protéger l'évaporateur des salissures.

Nettoyer le tamis du filtre un jour après la mise en service. Définir la périodicité des contrôles suivants en fonction de l'encrassement. Si aucune souillure n'est plus à signaler, on pourra démonter le tamis du filtre et réduire ainsi les pertes de pression.

10 Défaut / recherche des pannes

Cette pompe à chaleur est un produit de qualité. Si un dysfonctionnement devait quand même survenir, celui-ci sera affiché sur l'écran du gestionnaire de pompe à chaleur. Référez-vous pour cela à la page des dysfonctionnements et de recherche de panne dans les instructions du gestionnaire de pompe à chaleur.

Si vous ne pouvez remédier vous-même au défaut, veuillez alerter le service après-vente compétent.

ATTENTION !

Les travaux sur la pompe à chaleur doivent être effectués uniquement par des SAV agréés et qualifiés.

ATTENTION !

Avant d'ouvrir l'appareil, assurez-vous que tous les circuits électriques sont bien hors tension.

11 Mise hors service / Elimination

Avant de démonter la pompe à chaleur, il faut mettre la machine hors tension et fermer toutes les vannes. Le démontage de la pompe à chaleur doit être exécuté par du personnel spécialisé.

Il faut se conformer aux exigences relatives à l'environnement quant à la récupération, la réutilisation et l'élimination de consommables et de composants en accord avec les normes en vigueur. Une attention toute particulière doit être prêtée à l'évacuation du fluide frigorigène et de l'huile de la machine frigorifique, qui doit s'effectuer selon les règles de l'art.

12 Informations sur les appareils

| 1 Désignation technique et référence de commande | | WWP SI 85-A R | |
|--|---|---------------------|---|
| 2 Design | | | |
| Source de chaleur | | eau glycolée | |
| 2.1 | Version | Réversible | |
| 2.2 | Régulateur | interne | |
| 2.3 | Calorimètre | intégré | |
| 2.4 | Emplacement | à l'intérieur | |
| 2.5 | Niveaux de puissance | 2 | |
| 3 Plages d'utilisation | | | |
| 3.1 | Départ eau de chauffage | °C | +20 à +60±2 |
| | Départ de l'eau de rafraîchissement | °C | +7 ¹ / +9 ² à +20 |
| | Eau glycolée (source de chaleur, chauffage) | °C | -5 à +25 |
| | Eau glycolée (dissipation thermique, rafraîchissement) | °C | +10 à +30 |
| | Produit antigel | monoéthylène-glycol | |
| | Concentration minimale en eau glycolée (température de gel -13 °C) | 25 % | |
| 4 Indications de puissance³ | | | |
| 4.1 | Chauffage, débit / compression libre | eau glycolée | eau de chauffage |
| | Débit nominal selon EN 14511 | | |
| | pour B0 / W35-30 | m³/h / Pa | 19,2 / 52500 |
| | pour B0 / W45-40 | m³/h / Pa | 15,4 / 75400 |
| | pour B0 / W55-47 | m³/h / Pa | 14,3 / 82000 |
| | Débit minimal | m³/h / Pa | 14,3 / 82000 |
| 4.2 | Capacité thermique / coefficient de performance ^{3 4} | | |
| | Niveau de puissance | 1 | 2 |
| | pour B0 / W55 | kW / --- | --- |
| | pour B0 / W55-47 | kW / --- | 37,7 / 2,8 |
| | pour B0 / W45-40 | kW / --- | 40,0 / 3,6 |
| | pour B0 / W35-30 | kW / --- | 43,4 / 4,7 |
| 4.3 | Rafraîchissement, débit / compression libre | eau glycolée | eau de rafraîchissement |
| | Débit minimal | m³/h Pa | 19,2 / 52500 |
| 4.4 | Puissance de rafraîchissement / coefficient de performance ³ | 1 | 2 |
| | pour B20 / W9 | kW / --- | --- |
| | pour B20 / W7 | kW / --- | 47,4 / 6,1 |
| | pour B20 / W18 | kW / --- | 54,5 / 6,7 |
| | pour B10 / W9 | kW / --- | --- |
| | pour B10 / W7 | kW / --- | 45,5 / 7,4 |
| | pour B10 / W18 | kW / --- | 46,9 / 7,3 |
| 4.5 | Niveau de puissance acoustique selon EN12102 | dB(A) | 69 |
| 4.6 | Niveau de pression sonore à 1 m de distance ⁵ | dB(A) | 53 |
| 5 Dimensions, raccords et poids | | | |
| 5.1 | Dimensions de l'appareil ⁶ | H x l x L mm | 1890 x 1350 x 815 |
| 5.2 | Poids de / des unité(s) de transport, emballage compris | kg | 635 |
| 5.3 | Raccords de l'appareil pour le chauffage | pouces | R 2½" |
| 5.4 | Raccords de l'appareil pour la source de chaleur | pouces | R 2½" |
| 5.5 | Fluide frigorigène / poids total au remplissage | type/kg | R410A / 14,0 |
| 5.6 | Valeur PRG / équivalent CO2 | --- / t | 2088 / 29 |
| 5.7 | Circuit frigorifique hermétiquement fermé | | oui |
| 5.8 | Lubrifiant / capacité totale | type/litres | Polyolester (POE) / 7,8 |
| 5.9 | Volume d'eau de chauffage dans l'appareil | | 18 |
| 5.10 | Volume d'agent caloporteur dans l'appareil | | 18 |

| | | |
|--|---------|----------------------------------|
| 6 Branchements électriques | | |
| 6.1 Tension nominale / dispositif de protection ⁷ / type RDC ⁸ | | 3-/PE 400 V (50 Hz) / C63A / A |
| 6.2 Tension de commande / dispositif de protection / type RDC | | 1-/N/PE 230 V (50 Hz) / C13A / A |
| 6.3 Degré de protection selon EN 60 529 | | IP21 |
| 6.4 Courant de démarrage avec démarreur progressif | A | 62 |
| 6.5 Puissance nominale absorbée ³ B0 W35 / absorption max. | kW | 18,6 / 33 |
| 6.6 Courant nominal B0 W35 / cosφ | A / --- | 33,5 / 0,8 |
| 6.7 Puissance absorbée protection compresseur(par compresseur) | W | 90 ; réglée par thermostat |
| 6.8 Puissance absorbée des pompes | kW | jusqu'à 1,25 |
| 7 Conforme aux dispositions de sécurité européennes | | ⁹ |
| 8 Autres caractéristiques techniques | | |
| 8.1 Eau dans l'appareil protégée du gel ¹⁰ | | oui |
| 8.2 Surpression de service max. (source de chaleur / dissipation thermique)bars | | 3,0 |

1. Mode 1 compresseur

2. Mode 2 compresseurs

3. Ces indications caractérisent la taille et la puissance de l'installation selon EN 14511.

Lors de considérations économiques et énergétiques, le point de bivalence et la régulation doivent être pris en compte.

Ces données sont atteintes uniquement avec des échangeurs thermiques propres.

Des remarques sur l'entretien, la mise en service et le fonctionnement sont mentionnées aux paragraphes correspondants des instructions de montage et d'utilisation.

Ici, B10 / W55 signifie par ex. : température de la source de chaleur 10 °C et température de départ de l'eau de chauffage 55 °C

4. Les coefficients de performance s'appliquent au circulateur contenu dans les fournitures

5. Le niveau de pression sonore indiqué correspond au bruit de fonctionnement de la pompe à chaleur en mode chauffage à une température départ de 35° C.

Le niveau de pression sonore indiqué est celui d'une propagation en champ libre. Selon l'emplacement, la valeur mesurée peut varier de 16 db(A) max.

6. Noter que la place nécessaire pour le raccordement de tuyau, l'utilisation et l'entretien est plus importante

7. Coupure commune de toutes les phases (pas nécessairement N)

8. Installation d'un disjoncteur différentiel en fonction des règlements applicables et des conditions régnant sur le site.

9. voir la déclaration de conformité CE

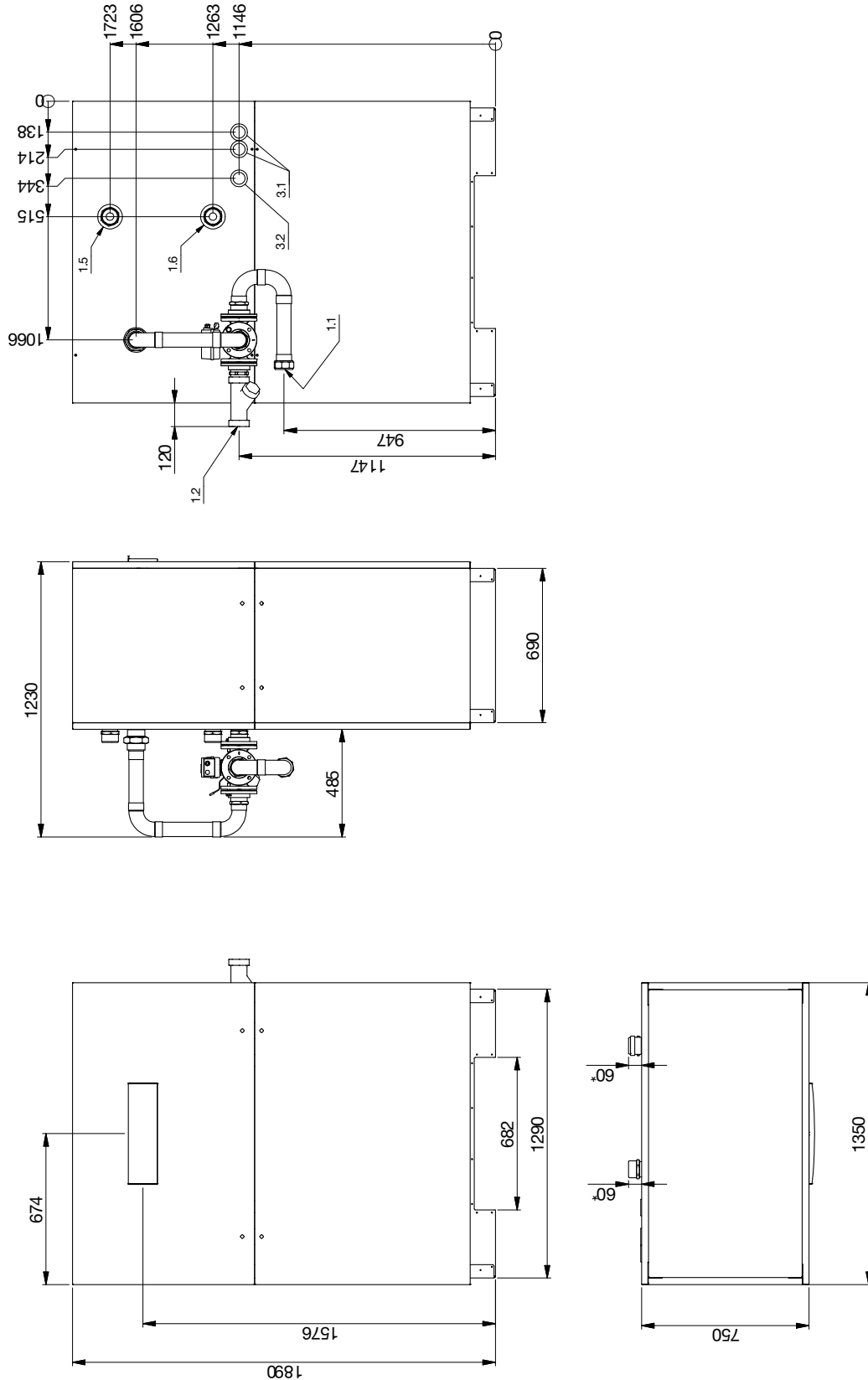
10. Le circulateur du circuit de chauffage et le gestionnaire de pompe à chaleur doivent toujours être prêts à fonctionner.

Annexes

| | | |
|----------|---|-------------|
| 1 | Schéma coté..... | II |
| 1.1 | Schéma coté WWP SI 85-A R..... | II |
| 1.2 | Légende..... | III |
| 2 | Diagrammes..... | IV |
| 2.1 | Courbes caractéristiques mode chauffage WWP SI 85-A R..... | IV |
| 2.2 | Courbes caractéristiques mode rafraîchissement WWP SI 85-A R..... | V |
| 2.3 | Diagramme des seuils d'utilisation chauffage..... | VI |
| 2.4 | Diagramme des seuils d'utilisation rafraîchissement..... | VII |
| 3 | Schéma d'intégration..... | VIII |
| 3.1 | Exemple de schéma d'installation..... | VIII |
| 3.2 | Exemple de Schéma électrique..... | IX |

1 Schéma coté

1.1 Schéma coté WWP SI 85-A R

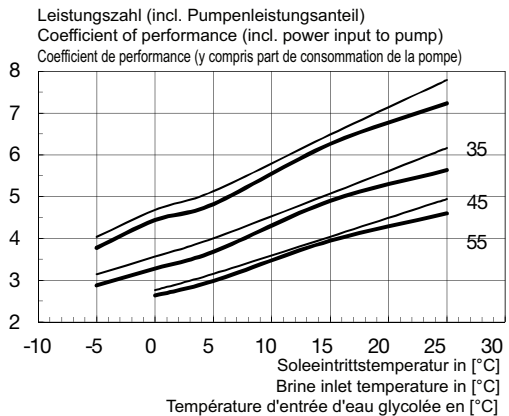
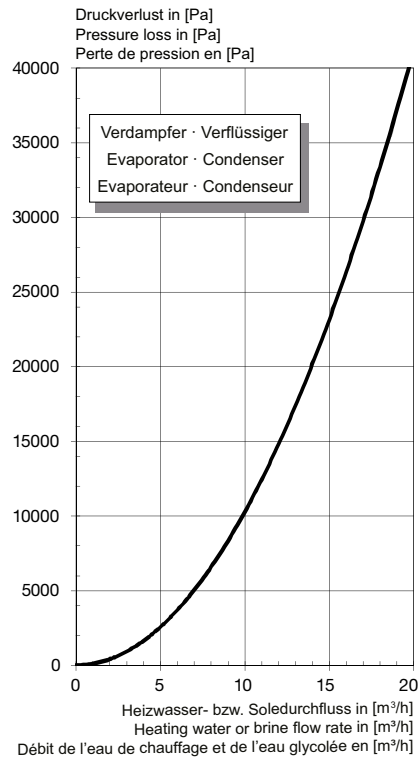
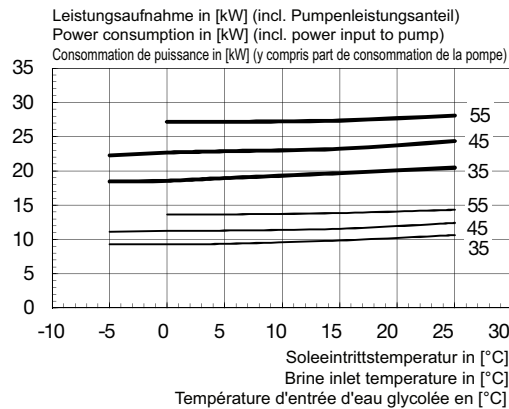
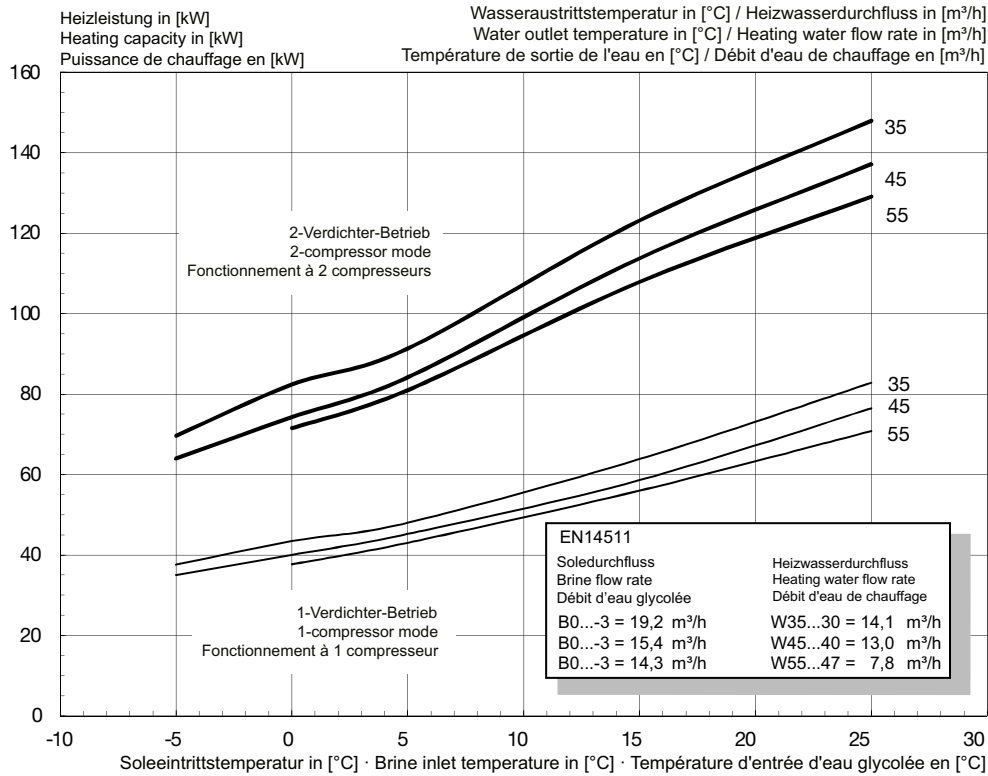


1.2 Légende

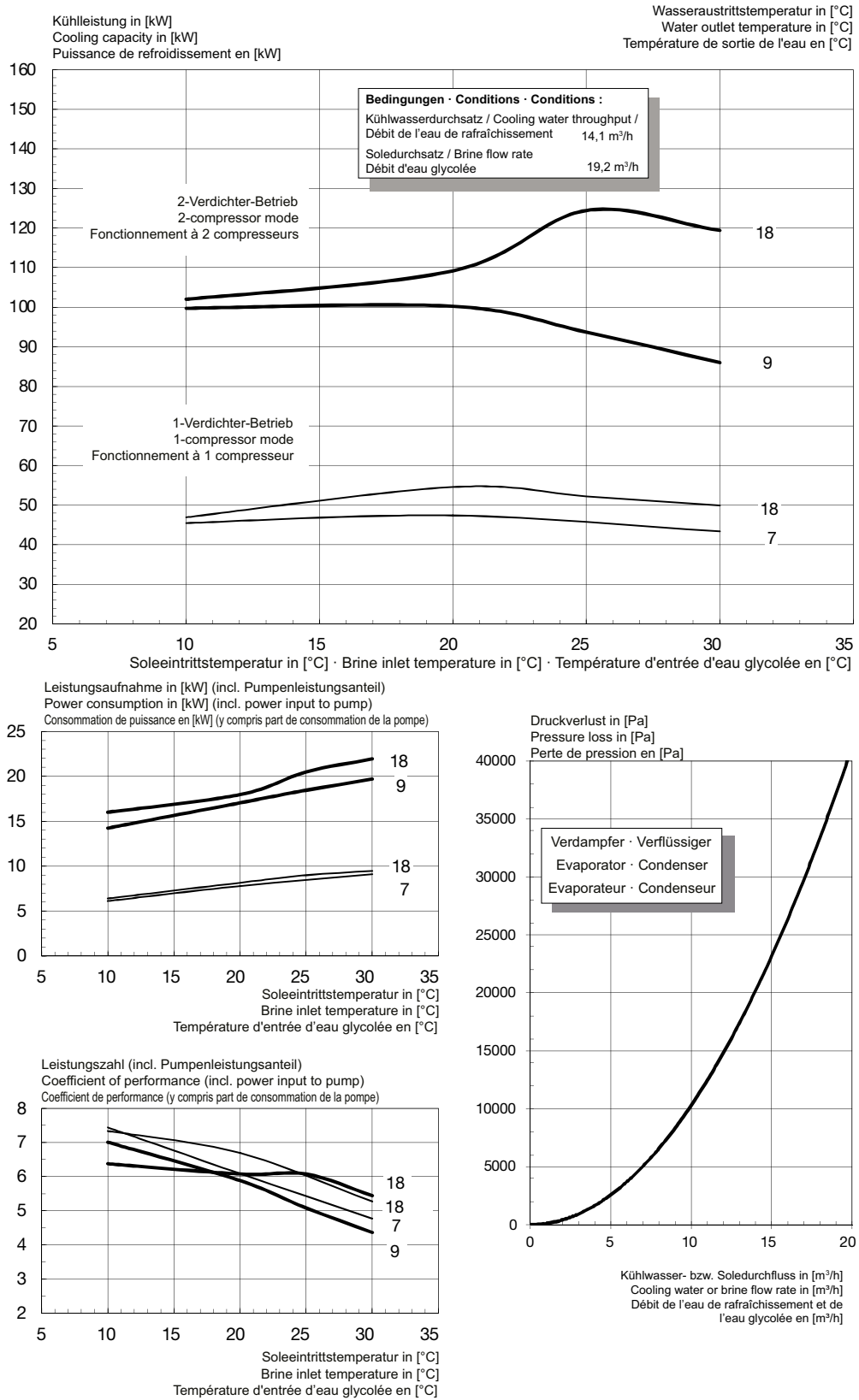
| | | | |
|-----|---|--|---|
| 1.1 | Heizungsvorlauf - Kühlwasservorlauf Ausgang aus Wärmepumpe - Rp 2 1/2" | Flow - cooling water flow Output from heat pump - Rp 2 1/2" | Départ circuit de chauffage - départ circuit de rafraîchissement Sortie de la pompe à chaleur - Rp 2 1/2" |
| 1.2 | Heizungsrücklauf - Kühlwasserrücklauf Eingang in Wärmepumpe - Rp 2 1/2" | Return - cooling water return Input into heat pump - Rp 2 1/2" | Retour circuit de chauffage - retour circuit de rafraîchissement Entrée dans la pompe à chaleur - Rp 2 1/2" |
| 1.5 | Wärmequellenrücklauf Eingang in Wärmepumpe - Rp 2 1/2" | Heat source return Input into heat pump - Rp 2 1/2" | Retour de la source de chaleur Entrée dans la pompe à chaleur - Rp 2 1/2" |
| 1.6 | Wärmequellenvorlauf Ausgang aus Wärmepumpe - Rp 2 1/2" | Heat source flow Output from heat pump - Rp 2 1/2" | Départ de la source de chaleur Sortie de la pompe à chaleur - Rp 2 1/2" |
| 3.1 | Zuführung Lastleitungen - Netzspannung | Supply mains cables - mains voltage | Alimentation lignes de puissance - tension réseau |
| 3.2 | Zuführung Signalleitungen - Kleinspannung | Supply signal cables - extra-low voltage | Alimentation lignes de signalisation - faible tension |
| * | Tiefenabmessung (Verpackungsmaß) ohne 4-Wege-Mischerbaugruppe Maßtoleranz für Geräteanschlüsse +/- 5 mm | Depth measurement (packaging dimension) without 4-way mixer assembly Dimension tolerance for device connections +/- 5 mm | cote de profondeur (dimensions avec emballage) sans ensemble vanne mélangeuse 4 voies tolérance de dimension pour les raccords de l'appareil +/- 5 mm |

2 Diagrammes

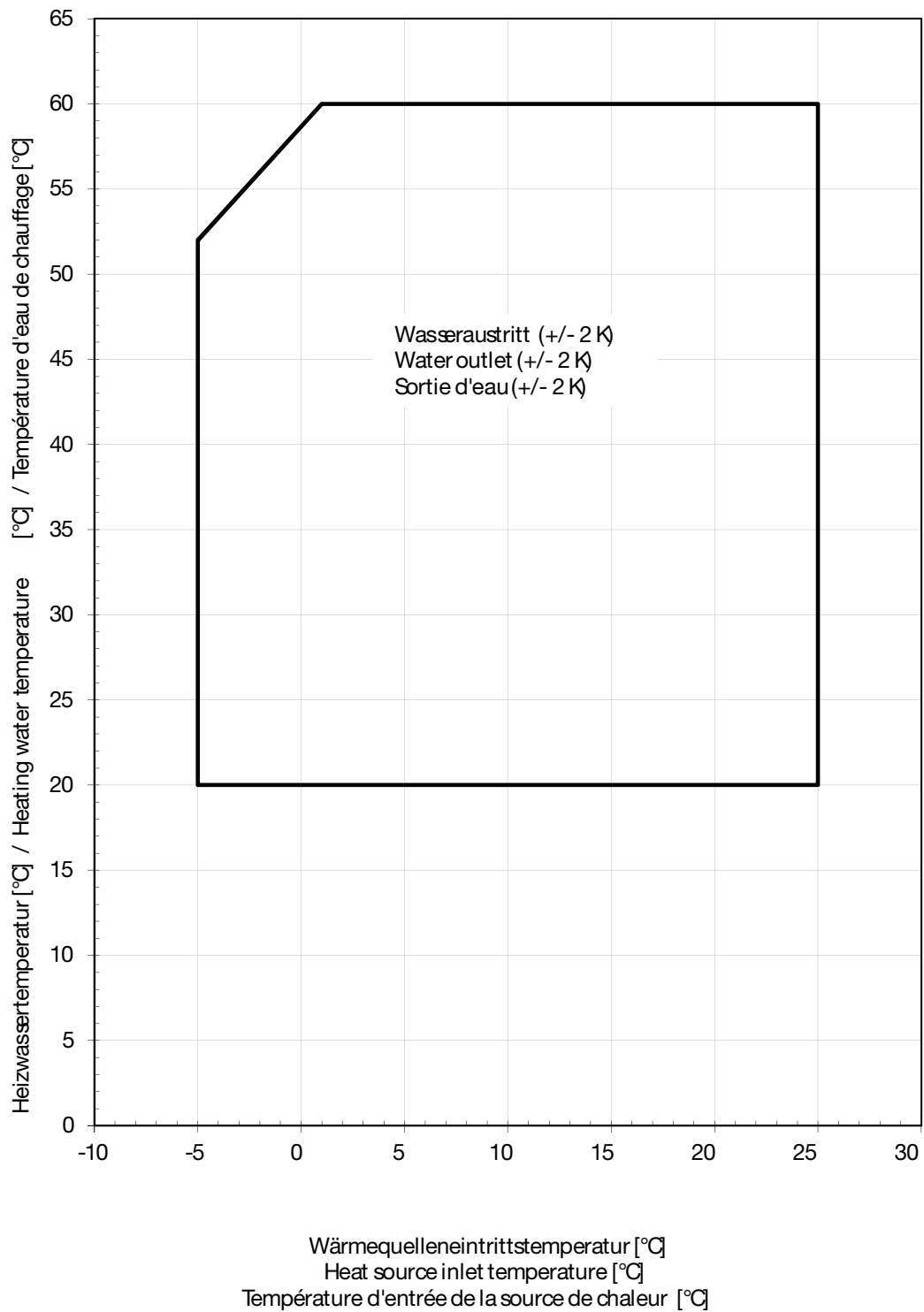
2.1 Courbes caractéristiques mode chauffage WWP SI 85-A R



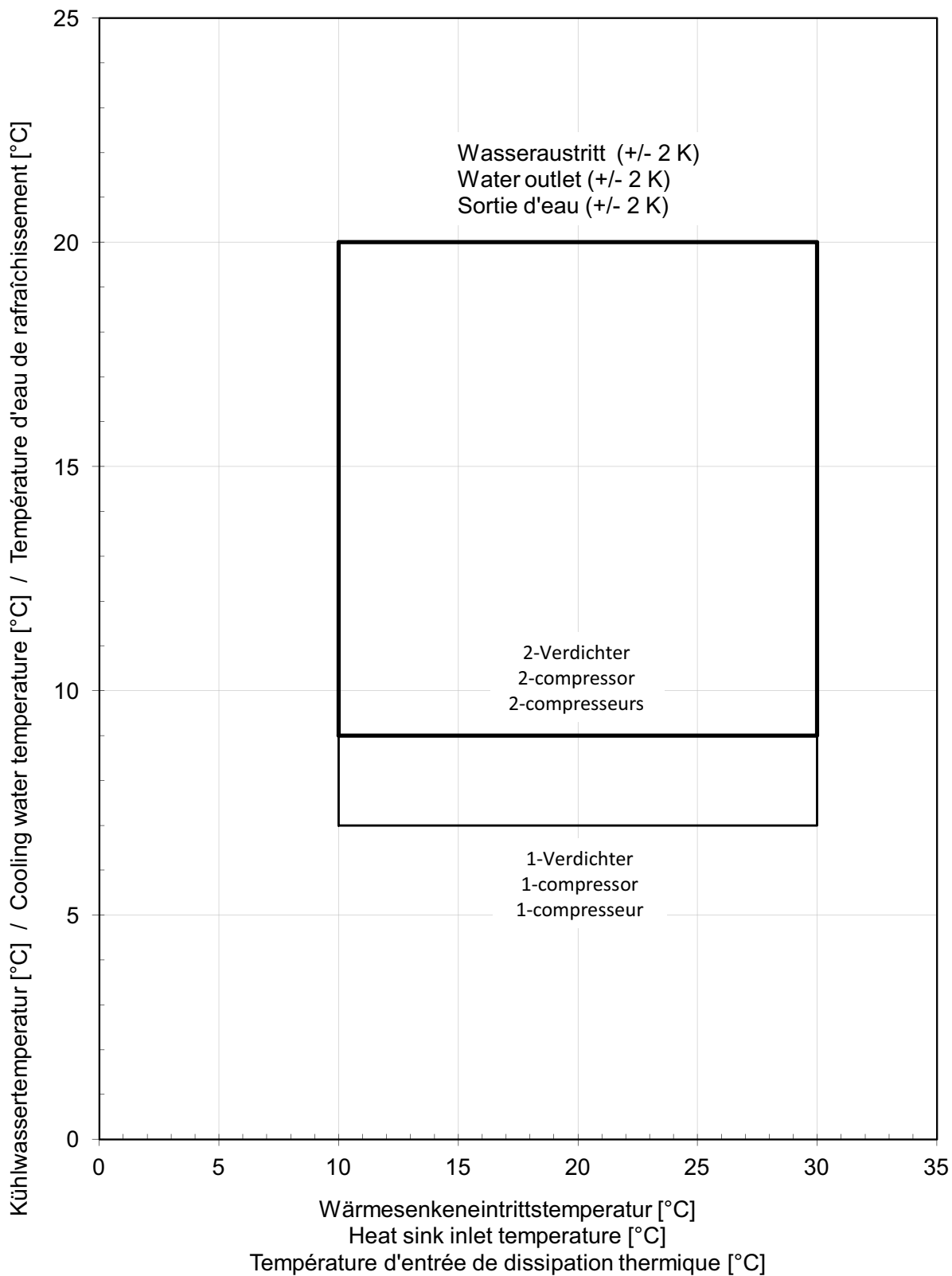
2.2 Courbes caractéristiques mode rafraîchissement WWP SI 85-A R



2.3 Diagramme des seuils d'utilisation chauffage

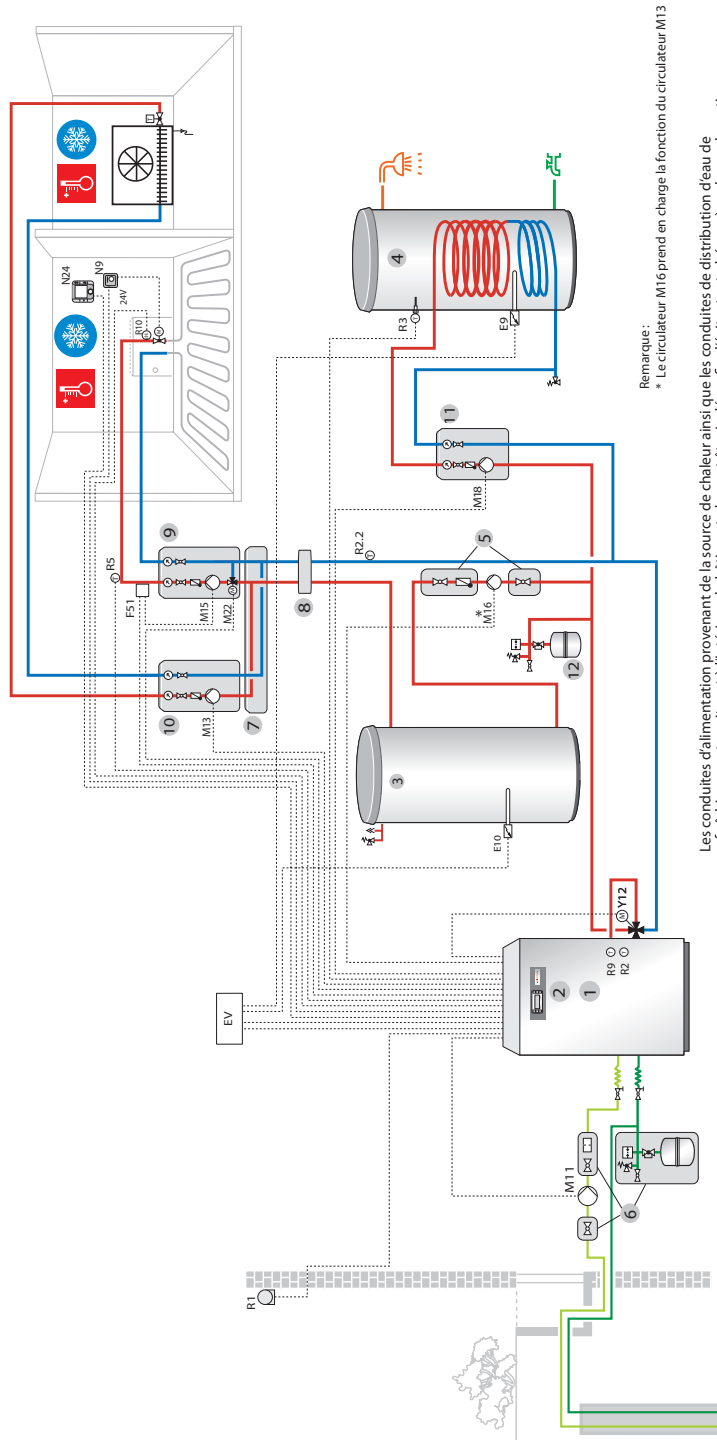


2.4 Diagramme des seuils d'utilisation rafraîchissement



3 Schéma d'intégration

3.1 Exemple de schéma d'installation



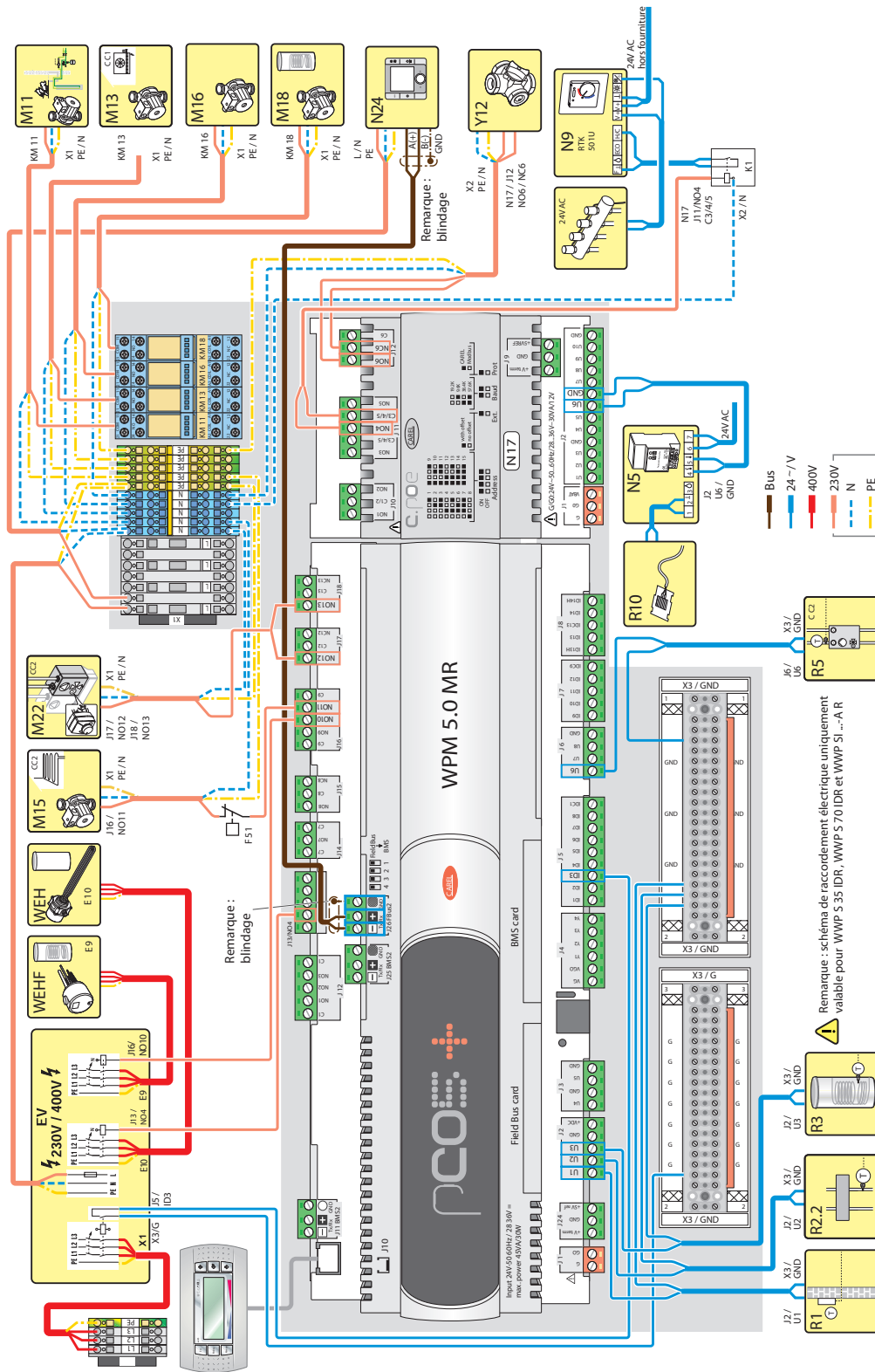
Remarque:
* Le circulateur M16 prend en charge la fonction du circulateur M13

Les conduites d'alimentation provenant de la source de chaleur ainsi que les conduites de distribution d'eau de rafraîchissement se situant à l'intérieur du bâtiment, devront être isolées afin d'éviter tout phénomène de condensation

- | | | | |
|-----|--|------|-----------------------------|
| 1 | Pompe à chaleur eau glycolée/eau réversible | R1 | Sonde extérieure |
| 2 | Manager/régulateur de pompe à chaleur | R2 | Sonde de retour (interne) |
| 3 | Stock tampon WES Eco/WP | R2.2 | Sonde de demande |
| 4 | Préparateur ECS WAS LE Eco | R3 | Sonde ECS |
| 5 | Set robinets à bille d'isolement | R5 | Sonde de départ circuit n°2 |
| 6 | Kit eau glycolée WSZ...ID | R9 | Sonde de départ (interne) |
| 7 | Collecteur WHI distri | R10 | Sonde de point de rosée |
| 8 | Bouteille de découplage hydraulique WHI comp | Y12 | Vanne 4 voies |
| 9 | Groupe de mélange WHI mix | | |
| 10 | Groupe pompe WHI pump | | |
| 11 | Groupe pompe de charge ECS WTM | | |
| 12 | Groupe de sécurité chauffage | | |
| EV | Tableau de distribution électrique | | |
| E9 | Résistance électrique d'appoint ECS | | |
| E10 | Résistance électrique d'appoint chauffage | | |
| F51 | Thermostat de sécurité plancher chauffant | | |
| M11 | Circulateur circuit eau glycolée | | |
| M13 | Circulateur de chauffage circuit n°1 | | |
| M15 | Circulateur de chauffage circuit n°2 | | |
| M16 | Circulateur primaire chauffage PAC | | |
| M18 | Circulateur de charge ECS | | |
| M22 | Vanne mélangeuse circuit n°2 | | |
| N9 | Thermostat d'ambiance (commutable) | | |
| N24 | Smart RTM | | |



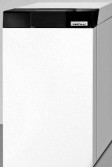


L'exemple d'installation constitue une planification à titre indicatif sans prétention d'intégralité. Consulter un maître d'oeuvre spécialisé pour la conception finale de l'installation

3.2 Exemple de Schéma électrique



L'exemple électrique constitue une planification à titre indicatif sans prétention d'intégralité. Consulter un maître d'oeuvre spécialisé pour la conception finale de l'installation

Un programme complet : une technique fiable, un service rapide et professionnel

| | | | |
|---|---|---|---|
|  | <p>Brûleurs W jusqu'à 570 kW</p> <p>Les brûleurs compacts, éprouvés des millions de fois, sont fiables et économiques. Les brûleurs fioul, gaz et mixtes s'appliquent aux habitats individuels, collectifs et au tertiaire. Grâce à leur chambre de mélange spéciale, les brûleurs purflam® garantissent une combustion du fioul sans suie et des émissions de NO_x très basses.</p> | <p>Chaudières à condensation murales pour gaz jusqu'à 240 kW</p> <p>Les chaudières à condensation murales WTC-GW se distinguent par leur concept intuitif pour une utilisation simple et une efficacité maximale. Elles conviennent parfaitement à l'habitat individuel et collectif, en neuf et en rénovation.</p> |  |
|  | <p>Brûleurs monarch® WM et industriels jusqu'à 11.700 kW</p> <p>Les légendaires brûleurs industriels sont robustes et flexibles. Les multiples variantes d'exécution de ces brûleurs fioul, gaz et mixtes offrent une possibilité d'installation dans les applications les plus diverses et les domaines les plus variés.</p> | <p>Chaudières à condensation au sol gaz et fioul jusqu'à 1.200 kW</p> <p>Les chaudières à condensation gaz WTC-GB (jusque 300 kW) et fioul WTC-OB (jusque 45 kW), au sol, sont performantes, flexibles et respectueuses de l'environnement. Une installation en cascade jusqu'à quatre chaudières à condensation gaz permet de couvrir de grandes plages de puissances.</p> |  |
|  | <p>Brûleurs WKmono 80 jusqu'à 17.000 kW</p> <p>Les brûleurs de la série WKmono 80 sont les plus puissants des brûleurs monoblocs Weishaupt. Spécialement conçus pour des applications industrielles, ils sont livrables en exécution fioul, gaz ou mixte.</p> | <p>Systèmes solaires</p> <p>Esthétiques, les capteurs solaires complètent idéalement les systèmes de chauffage Weishaupt pour la préparation d'eau chaude solaire ou l'appoint chauffage. Les variantes en superposition, intégration de toiture ou toit plat permettent d'installer les capteurs solaires sur presque toutes les configurations de toitures.</p> |  |
|  | <p>Brûleurs WK jusqu'à 32.000 kW</p> <p>Les brûleurs industriels construits selon un principe modulaire sont flexibles, robustes et puissants. Ces brûleurs fioul, gaz et mixtes fonctionnent de manière fiable même dans les conditions les plus extrêmes.</p> | <p>Préparateurs ECS/Accumulateurs d'énergie</p> <p>Weishaupt propose un vaste programme de préparateurs ECS et d'accumulateurs d'énergie pour différentes sources de chaleur et des capacités de 70 à 3.000 litres. Les préparateurs de 140 à 500 litres disposent d'une nouvelle isolation thermique composite avec panneau isolant sous vide pour une efficacité énergétique encore meilleure.</p> |  |
|  | <p>Gestion technique de bâtiments Neuberger</p> <p>Weishaupt propose des techniques modernes de mesure et de régulation, de l'armoire de commande électrique à la gestion technique de bâtiments. Ces techniques sont économiques, flexibles et orientées vers l'avenir.</p> | <p>Pompes à chaleur jusqu'à 180 kW</p> <p>Les pompes à chaleur exploitent la chaleur de l'air, du sol et de l'eau. Certains systèmes permettent également de rafraîchir les bâtiments. La mise en cascade de plusieurs pompes à chaleur permet d'accroître la puissance quasiment sans limite.</p> |  |
|  | <p>Service</p> <p>Les clients Weishaupt peuvent se fier à un service après-vente compétent et disponible. Les techniciens Weishaupt sont qualifiés et compétents pour l'ensemble de la gamme de produits, des brûleurs aux pompes à chaleur, des chaudières à condensation aux systèmes solaires.</p> | <p>Forage géothermique</p> <p>Par sa filiale BauGrund Süd, Weishaupt propose également la prestation de forage. Avec une expérience de plus de 12.000 installations et plus de 2 millions de mètres de forage, BauGrund Süd offre un programme complet de prestations.</p> |  |