

Module thermique d'appartement WHI apartment

Une production d'eau chaude sanitaire individuelle hygiénique et efficace.

La fiabilité avant tout

–weishaupt–



Technologie, dimensionnement et service tout en un avec le module thermique d'appartement Weishaupt

Le module thermique d'appartement WHI appartement à régulation électronique allie sous la forme d'une unité compacte les fonctions de transfert thermique, de production d'eau chaude sanitaire et de comptage énergétique.

Les modules thermiques répondent parfaitement aux besoins du résidentiel collectif neuf ou à rénover et font de plus en plus fréquemment l'objet de préconisations de la part des entreprises du bâtiment, des bureaux d'études thermiques et des diverses organisations professionnelles. En effet, ils assurent une parfaite hygiène de la production d'eau chaude sanitaire et sont idéalement compatibles avec les divers systèmes de génération de chaleur que sont les pompes à chaleur et les chaudières à condensation. Ils sont proposés sous la forme d'un collecteur-distributeur compact.

Domaines d'emploi

- Habitats collectifs, hôpitaux, écoles ainsi que tout type de bâtiments ayant des exigences élevées en matière d'hygiène de l'eau chaude sanitaire
- Habitats neufs et rénovations
- En liaison avec des chaudières fioul ou gaz, des pompes à chaleur, des réseaux de chaleur, des centrales de cogénération, etc...
- Avec 2 ou 4 tubes de liaison

Hygiène de l'eau chaude sanitaire

Les modules thermiques d'appartement Weishaupt évitent le stockage de l'eau chaude. Il est ainsi possible de s'affranchir des lourds investissements inhérents au respect des conditions d'hygiène réglementaires (Arrêté du 30/11/2005 et du 1/2/2010 pour les ERP).

Équilibrage hydraulique intégré

Grâce aux vannes d'équilibrage dotées d'une régulation par différentiel de pression, l'ensemble des modules thermiques d'appartement d'une même installation sont parfaitement équilibrés hydrauliquement. Le circuit de chauffage piloté par le module est maintenu à une pression constante de 150 mbar. La vanne d'équilibrage intègre en outre une priorité de charge pour la production de l'eau chaude sanitaire.

Un module thermique d'appartement pour chaque configuration d'installation

Le programme Weishaupt propose diverses variantes de modules thermiques d'appartement en fonction de la source de chaleur disponible :

- Module 2 tubes en liaison avec les systèmes de génération de chaleur à haute température comme par exemple les chaudières fioul/gaz, les réseaux de chaleur, les centrales de cogénération, etc...
- Module 4 tubes en liaison avec les pompes à chaleur afin d'en améliorer l'efficacité. Ce module se compose ainsi d'une double alimentation (haute température pour la production de l'eau chaude sanitaire et basse température aux fins de chauffage).

Production d'eau chaude sanitaire

La production de l'eau chaude sanitaire s'opère de façon instantanée en s'adaptant précisément aux besoins. L'eau chaude sanitaire est toujours prioritaire par rapport au mode chauffage. C'est le capteur de débit intégré qui est à l'origine de la détection des besoins en eau chaude sanitaire. La température ECS est réglée de manière simple via un bouton de réglage situé sur la régulation électronique.

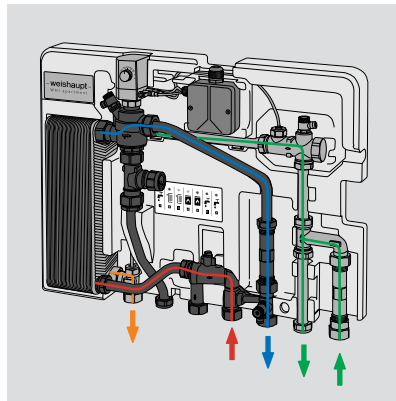
Avantages d'un module thermique à régulation électronique par rapport à un mode de régulation hydraulique

Les modules thermiques d'appartement pilotés électroniquement sont les générations de modules les plus efficaces du marché :

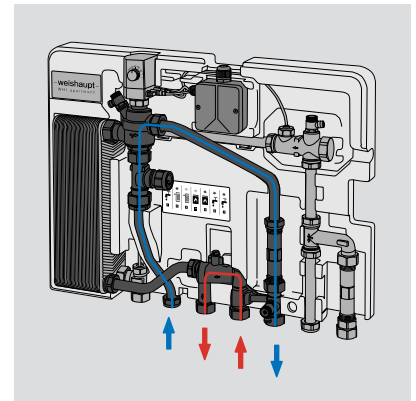
- parce qu'une surélévation de température de seulement 5 K, idéale en présence de générateurs de chaleur à basse température (ex. : pompe à chaleur), est suffisante pour assurer une performance optimale
- pour assurer une température constante de l'eau chaude sanitaire (pilotage par microprocesseurs) indépendamment de la température de l'eau de chauffage et des conditions de pression
- parce qu'ils génèrent les pertes de charge les plus faibles
- pour leur conception modulaire offrant des extensions aisées
- pour leur construction compacte avec seulement 110 mm de profondeur
- parce que Weishaupt dispose à son programme d'un large panel d'accessoires permettant de répondre sans compromis à toutes les configurations d'installations ainsi qu'aux possibles extensions ultérieures
- parce qu'ils permettent de s'affranchir du stockage inutile de l'eau chaude sanitaire.



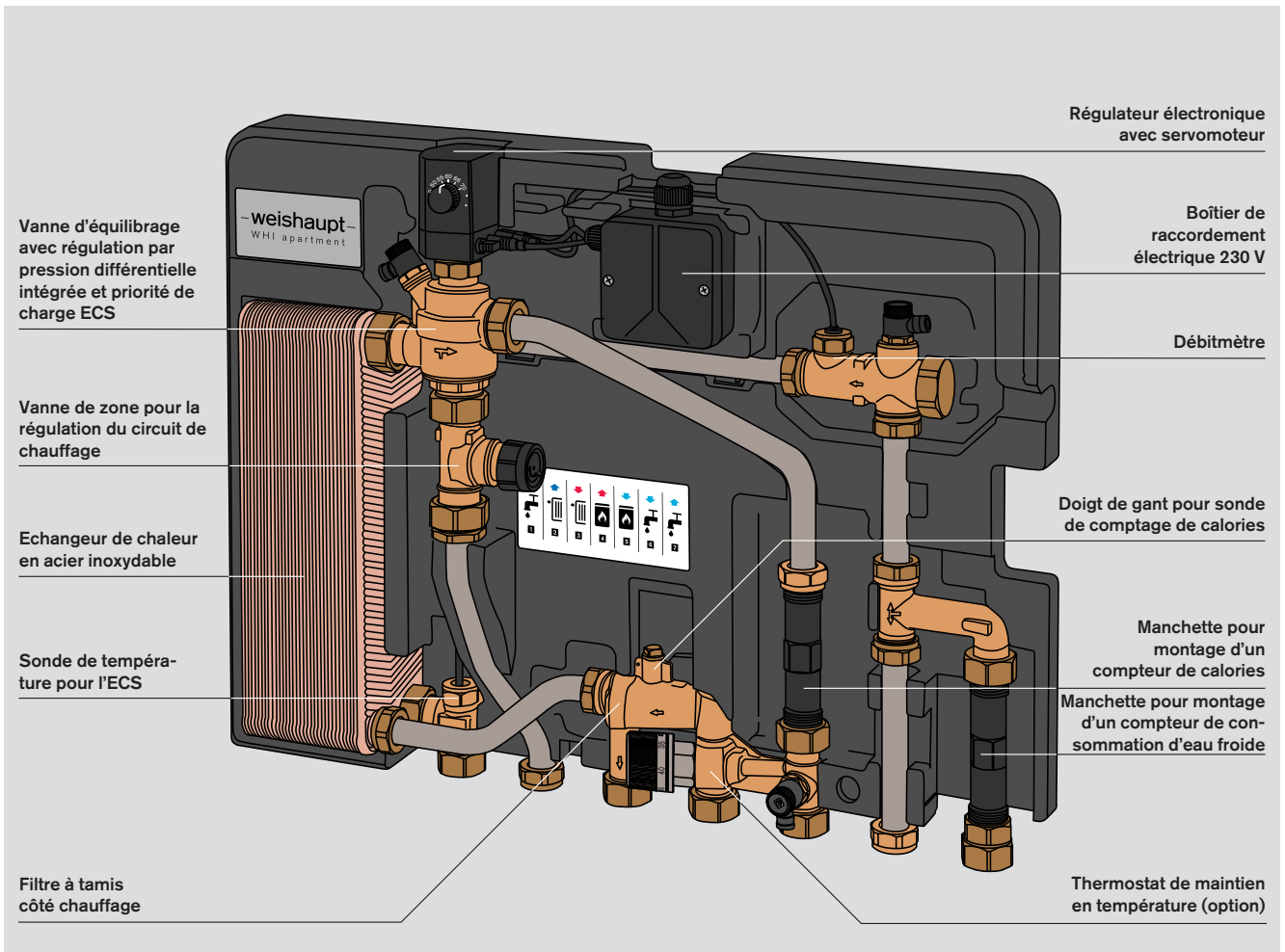
Le résidentiel collectif est idéal pour l'installation des modules thermiques d'appartement Weishaupt



Production de l'eau chaude sanitaire



Réchauffage de l'eau de chauffage

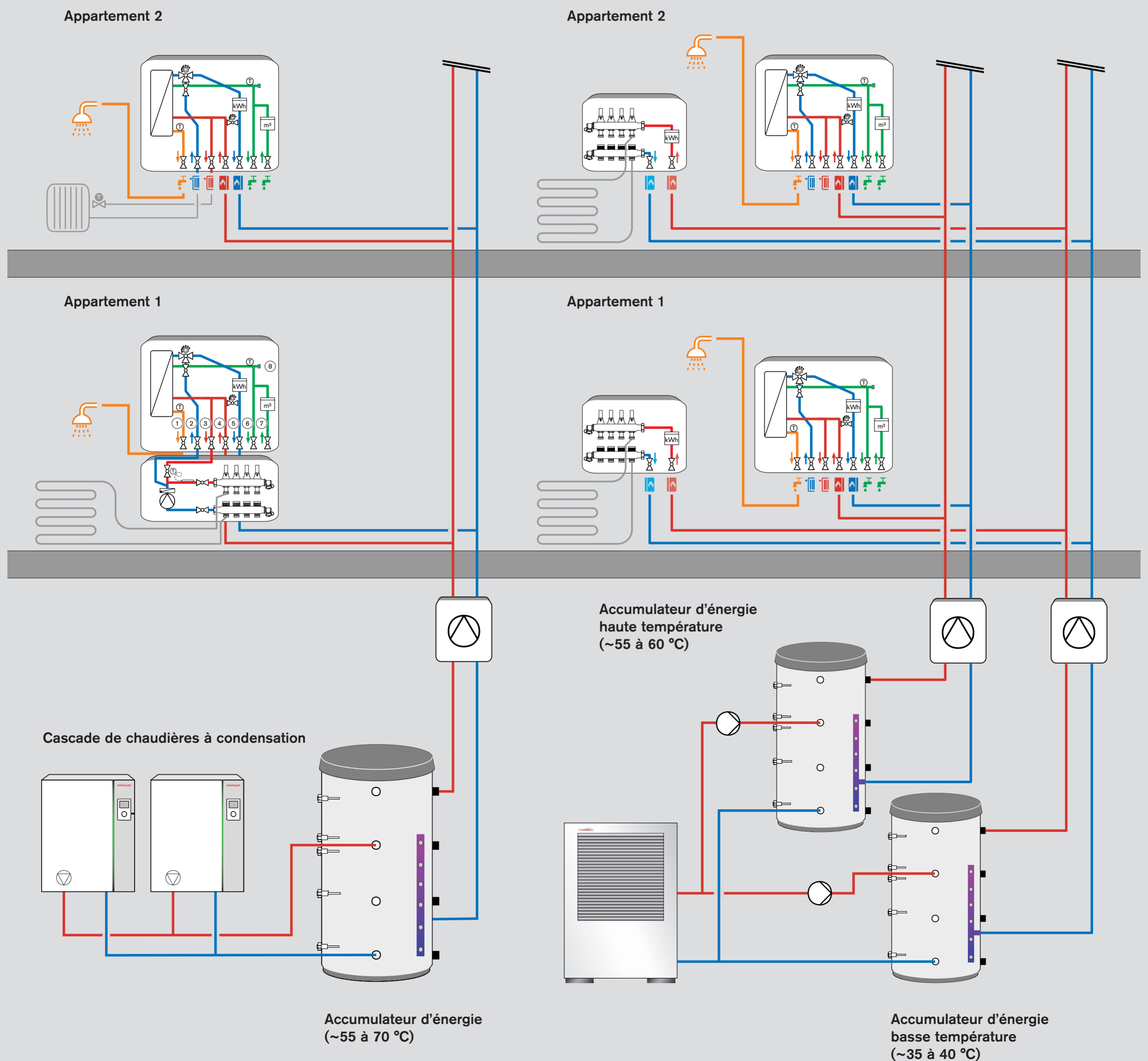


Vue en coupe des composants du système

Module thermique d'appartement WHI apartment

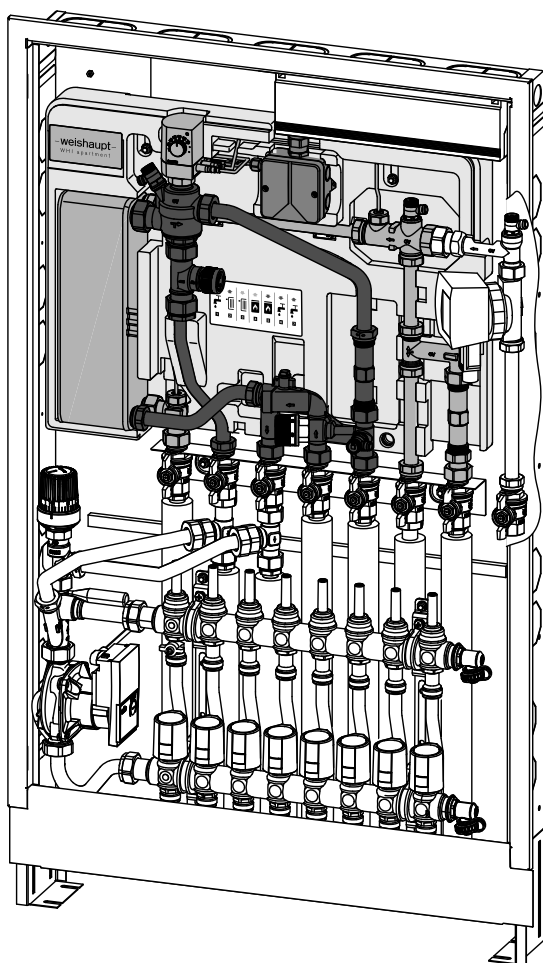
Exemple d'installation avec chaudière à condensation

Exemple d'installation avec pompe à chaleur

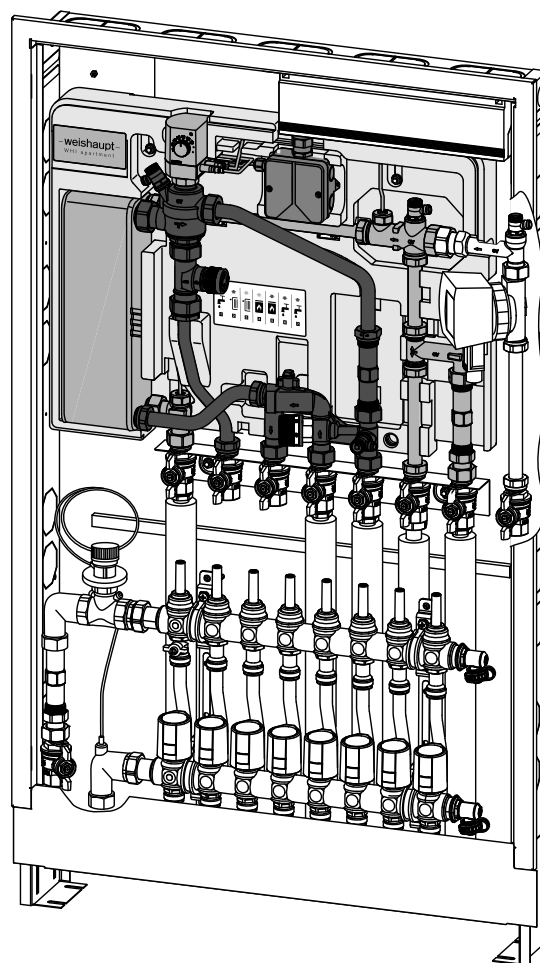


Vue d'ensemble

Module thermique à 2 tubes



Module thermique à 4 tubes



Weishaupt SAS
68000 Colmar
Tél. 03 89 20 50 50
Fax 03 89 23 92 43
www.weishaupt.fr

Imprimé n° 83218805, Mars 2019
Sous réserve de toute modification.
Reproduction interdite.

–weishaupt–