

**Fachinformation
für Luft/Wasser-
Wärmepumpen**

- weishaupt -

Weishaupt Evoblock®

WEB 7/10 1,7 – 10,0 kW

WEB 9/14 1,7 – 14,0 kW

WEB 10/15 2,7 – 15,0 kW

WEB 13/20 3,2 – 20,0 kW

**Die
Wärmepumpen
Evolution**



Die nächste Generation: Kompakt und leistungsstark

Die Weishaupt Evoblock® Wärmepumpen stehen für die neueste Generation der preiswerten und kompakten Heizsysteme für Ein-, Zwei-, und Mehrfamilienhäuser.

Eine Evoblock® Wärmepumpe nutzt mit überzeugender Effizienz die Energie in der Umgebungsluft zum Heizen, Kühlen und zur Warmwasserbereitung. Dabei kann sie sowohl Heizkörper als auch Wand- oder Fußbodenheizungen bedienen. Daher eignet sich die Weishaupt Evoblock® für den Neubau und die Modernisierung.

An alles gedacht

Die umfangreiche Serienausstattung, die Anbindungsmöglichkeit an moderne Steuerungs- und Automationsysteme und die aktuelle Invertertechnik samt natürlichem Kältemittel R290 (Propan) lassen kaum Wünsche offen.

Natürliches Kältemittel

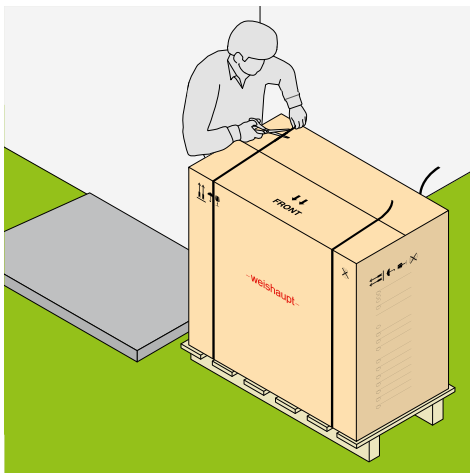
Das in der Evoblock® eingesetzte Kältemittel R290 (Propan) verfügt über hervorragende thermodynamische Merkmale und eignet sich daher ideal für den Einsatz in Wärmepumpen. Zudem ist es nahezu in unbegrenzter Menge verfügbar. Mit einem GWP (Global Warming Potential) von nur 0,02 (GWP 100 gem. IPCC AR 6) zählt es zu den klimaschonenden natürlichen Kältemitteln und ist von den stufenweisen Zielen der EU-F-Gase-Verordnung nicht betroffen.

Die Leistungsgrößen

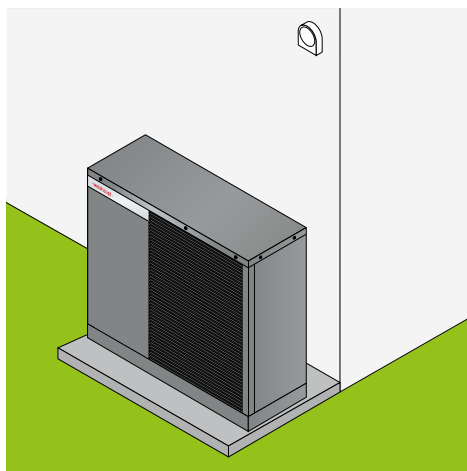
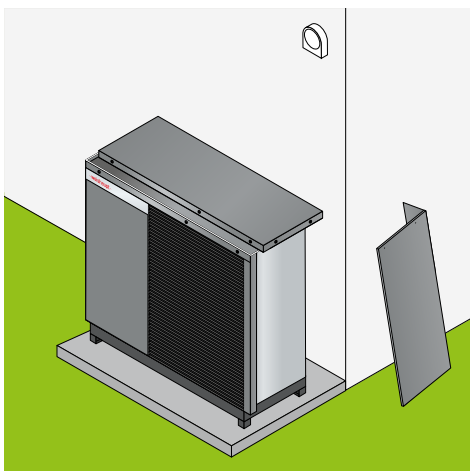
WEB 7/10	1,7 – 10,0 kW
WEB 9/14	1,7 – 14,0 kW
WEB 10/15	2,7 – 15,0 kW
WEB 13/20	3,2 – 20,0 kW

Zeit sparen und Fehler vermeiden

Die neue Evoblock® Wärmepumpe ist so konzipiert, dass sie unkompliziert transportiert und installiert werden kann. Das beginnt schon beim Auspacken der Inneneinheit: Der in die Verpackung integrierte Schutzsockel aus Styropor verfügt über zwei praktische Grifföffnungen, mit deren Hilfe die Einheit einfach und schnell in die Montageschiene gehoben werden kann. Dank der praktischen Nivelliereinrichtung ist diese in kürzester Zeit exakt ins Lot gebracht. Eine millimetergenaue Ausrichtung der Wandbohrungen wird damit hinfällig. Das Außengerät kann dank praktischer Transportschlaufen einfach bewegt werden. Bleibt nur noch die Verbindung der Außen- und Inneneinheit.



Die kompakten Abmessungen sowie die durchdachten, handwerkergerechten Lösungen erleichtern die Montage und Installation.



Das kompakte Außengerät: Leise und effizient



Das klare Design des Außengerätes fügt sich harmonisch in die Umgebung ein.

Mit der neuen Evoblock® Luft/Wasser-Wärmepumpe setzt Weishaupt neue Maßstäbe in Sachen Effizienz, Komfort und Design.

Das kompakte Außengerät überzeugt durch innovative Technik und einen leisen Betrieb – geeignet sowohl für die Modernisierung als auch den Neubau.

Effizienz auf neuem Niveau

Dank der modernen Inverter-technologie mit optimiertem Propan-Kältekreis arbeitet die Evoblock® auch bei niedrigen Außentemperaturen besonders effizient und kann auch – aufgrund einer möglichen Vorlauftemperatur von bis zu 75 °C – mit Heizkörpern eingesetzt werden.

Leise im Betrieb

Das Schallkonzept mit einem speziell entwickelten Ventilator und dem optimierten Luftstromdesign reduziert Geräuschemissionen. Damit eignet sich die Evoblock® selbst für dicht bebaute Wohngebiete und anspruchsvolle Einbausituationen.

Kompaktes Design – maximale Leistung

Mit ihrer kompakten Bauweise und dem vergleichsweise geringen Gewicht lässt sich die Evoblock® flexibel aufstellen und integriert sich unauffällig in das architektonische Umfeld.

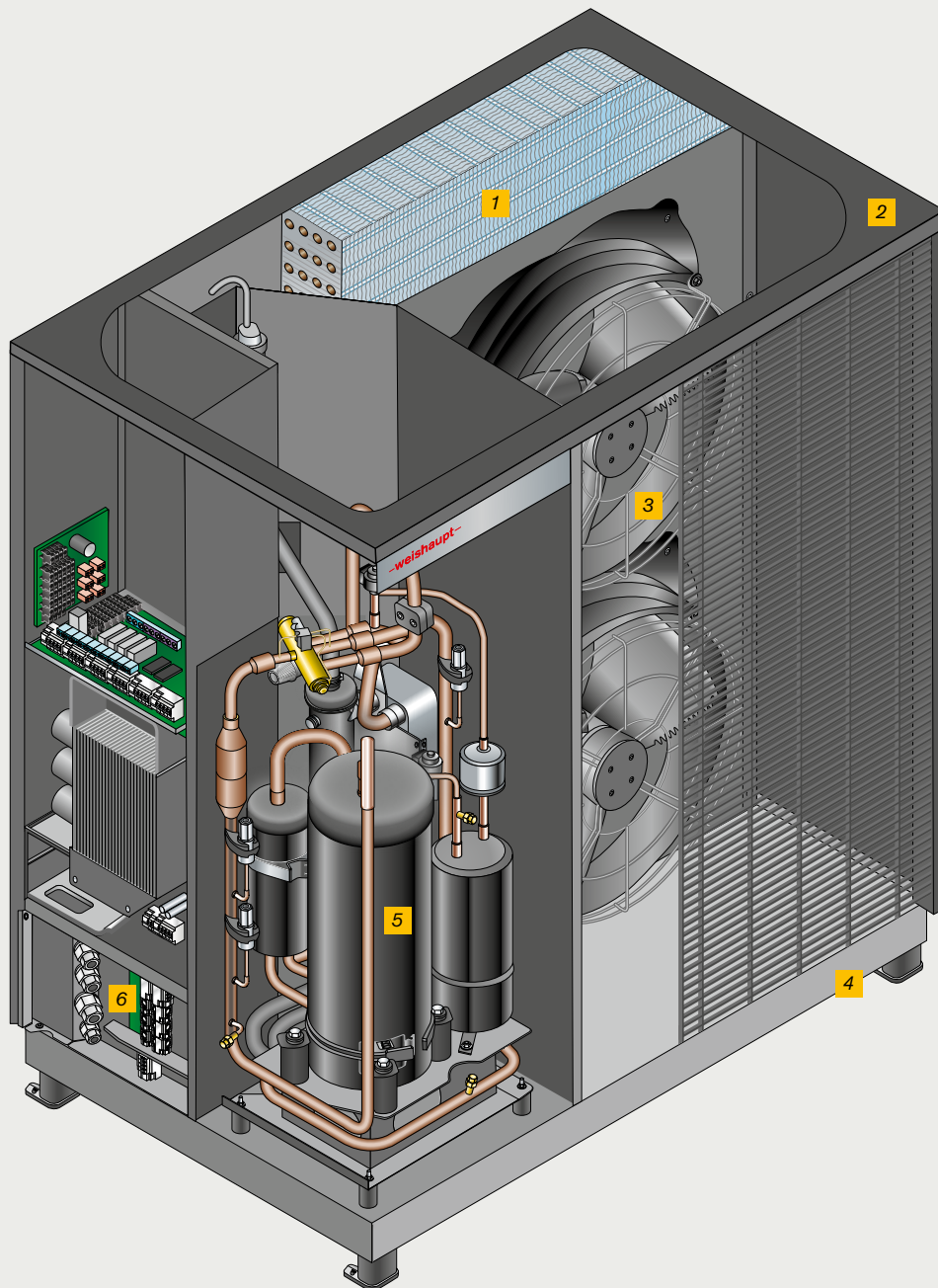
Perfekt abgestimmt mit der Weishaupt Systemtechnik

In Verbindung mit dem Weishaupt Innengerät und dem passenden Trinkwasserspeicher entsteht ein perfekt aufeinander abgestimmtes Gesamtsystem für Heizung, Kühlung und Warmwasserbereitung. Die intelligente Weishaupt Regelung ermöglicht eine einfache und intuitive Bedienung, effiziente Betriebsweise und eine komfortable Steuerung per App oder Webbrowser.

Vorteile auf einen Blick:

- Moderne Inverter-technologie für hohe Effizienz
- Leiser Betrieb dank ausgereiftem Schallkonzept
- Kompakte Bauweise mit geringen Abmessungen und verringertem Gewicht
- Natürliches Kältemittel R290 (Propan) mit GWP 0,02 (GWP 100 gem. IPCC AR 6)
- In Leistungsgrößen von 10, 14, 15 und 20 kW verfügbar

- 1 Großflächiger Verdampfer für eine effiziente Energieaufnahme bei allen Temperaturen
- 2 Pulverbeschichtetes Metallgehäuse
- 3 Eulenflügelventilatoren für einen leisen und strömungsoptimierten Betrieb
- 4 Montage auf Boden, Standkonsole oder Streifenfundament möglich
- 5 Doppel-Rollkolben-Verdichter optimiert für den R290-Kältekreis
- 6 Einfach zugänglicher und codierter Elektroanschlussbereich



Das natürliche Kältemittel R290 (Propan) ist in einem hermetisch geschlossenen Kältekreis verfüllt. Dadurch wird bei der Installation kein Kälteschein benötigt.

Das intelligente Innengerät: Intuitiv und flexibel



Im platzsparenden Innengerät sind die Regelung sowie die Umwälzpumpe untergebracht.

Das Weishaupt Innengerät: kompakte Effizienz für die Evoblock® Wärmepumpe.

Das Innengerät der Weishaupt Evoblock® beinhaltet alle Komponenten, die mit dem Außengerät eine effiziente Wärmepumpenanlage kompletieren. Platzsparend an die Wand montiert bildet es die Zentrale für die Wärmeverteilung im Gebäude.

Intelligente Systemintegration

Alle hydraulischen und elektrischen Anschlüsse sind übersichtlich angeordnet und werkseitig vormontiert. Das reduziert den Installationsaufwand erheblich und sorgt für höchste Betriebssicherheit.

Komfortable Regelung und effiziente Warmwasserbereitung

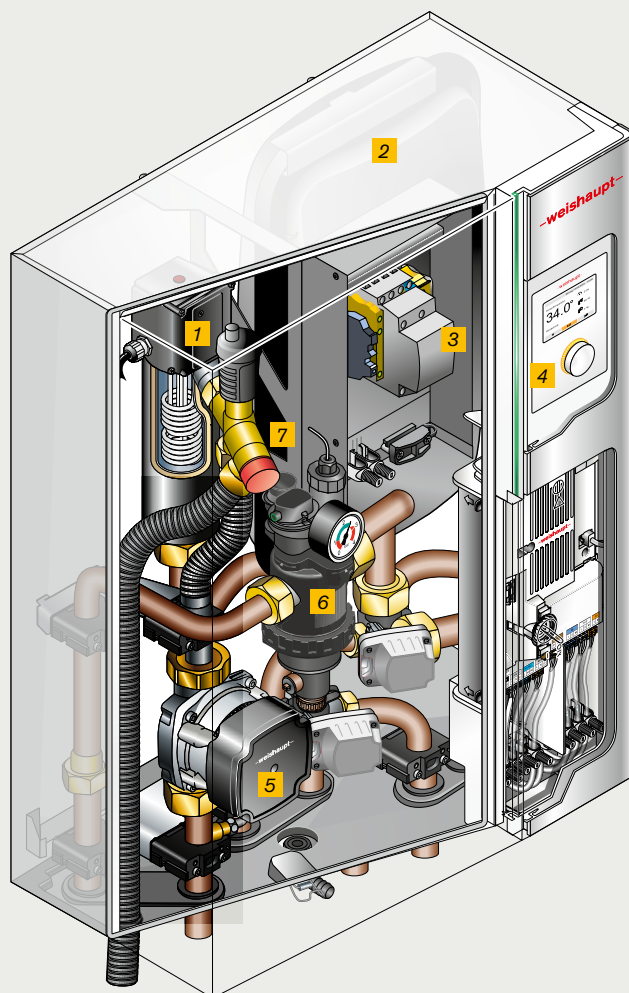
Die integrierte Regelung steuert Heizung, Kühlung und Warmwasserbereitung präzise und energiesparend. Das Farbdisplay mit intuitiver Menüführung ermöglicht eine einfache Bedienung – auch per App oder Webbrowser über das Weishaupt Energie-Management-System.

Design trifft Funktion

Mit klaren Linien, hochwertigen Materialien und kompakter Bauweise fügt sich das Weishaupt Innengerät harmonisch in jeden Technikraum ein. Alle Wartungspunkte sind leicht zugänglich, was die Inbetriebnahme und Servicearbeiten besonders einfach macht.

Vorteile auf einen Blick:

- Kompakte, vormontierte Einheit für eine einfache Installation
- Integrierte Systemregelung für Heizung, Kühlung und Warmwasser
- Höchste Energieeffizienz durch optimierte Systemabstimmung
- Die Warmwasserbereitung ist im Sommer bei PV-Überschuss rein über die integrierte Zusatzheizung möglich



- 1 Dreistufige Zusatzheizung
- 2 Ausdehnungsgefäß 18 l
- 3 Elektrokasten mit integrierten Relais für die Zusatzheizung
- 4 Bediengerät mit Farbdisplay
- 5 Vollmodulierende Umwälzpumpe Energieeffizienzklasse A (A bis G)
- 6 Multifunktionsgruppe mit Schlamm- und Magnetitabscheider sowie Manometer
- 7 Sicherheitsventil 3 bar



Das KEYMARK-Siegel steht für geprüfte Qualität und Sicherheit nach einheitlichen europäischen Normen.

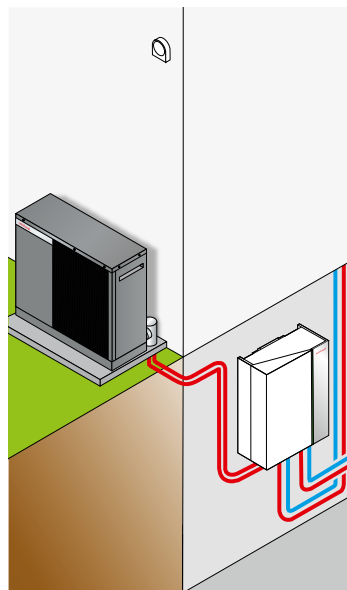


Smart Grid steht für die zukünftige Anbindungsmöglichkeit an intelligente Stromnetze.

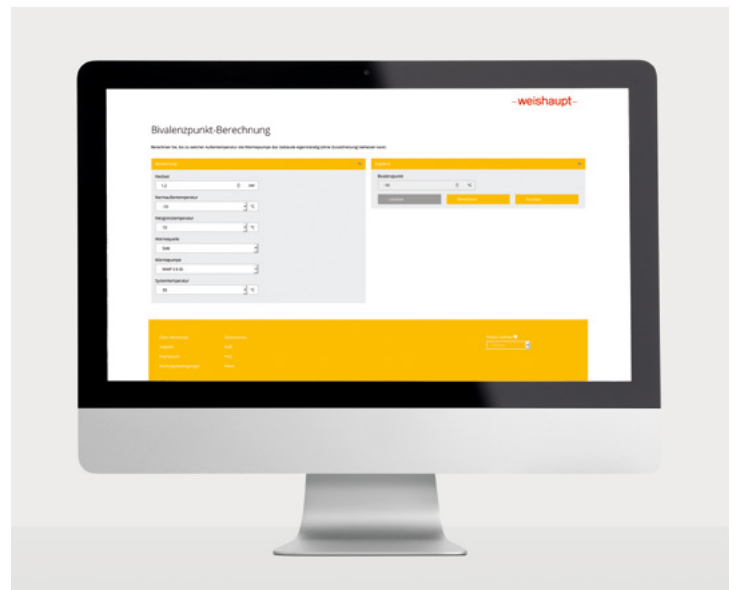
Modulare Regelung



Einfach:
Inbetriebnahmeassistent von Weishaupt.



Auf Wunsch:
Inbetriebnahme über unsere Servicetechniker.



Online-Anwendung:
Bivalentzrechner für Wärmepumpen.

Klare Symbolsprache – einfache Bedienung

Das bewährte intuitive „Drehen und Drücken“-Konzept macht das Systembediengerät komfortabel und benutzerfreundlich. Das Farbdisplay mit seiner klaren Symbolsprache perfektioniert jetzt die Kommunikation zwischen Mensch und Technik. Schaubilder ersetzen die früher üblichen Textbotschaften und nahezu alle Einstellungen können per Knopfdruck bestätigt werden. Der intelligente Inbetriebnahme-Assistent führt schnell und zielführend durch das Inbetriebnahme-Menü.

Weishaupt unterstützt das Fachhandwerk

Ob bei der Planung und Projektierung von Wärmepumpen oder mit praktischen Online-Services:

Bei der Heizleistungsermittlung wird auf Basis des Objekts errechnet, welches die passende Gerätegröße ist.

Weiter bietet Weishaupt eine Wirtschaftlichkeitsbetrachtung und einen Jahresarbeitszahl-Rechner an. Diese Berechnungen sind oftmals Grundlage für staatliche Förderprogramme.

Ein Schallrechner ermittelt den nötigen Abstand zu schutzbedürftigen Räumen.

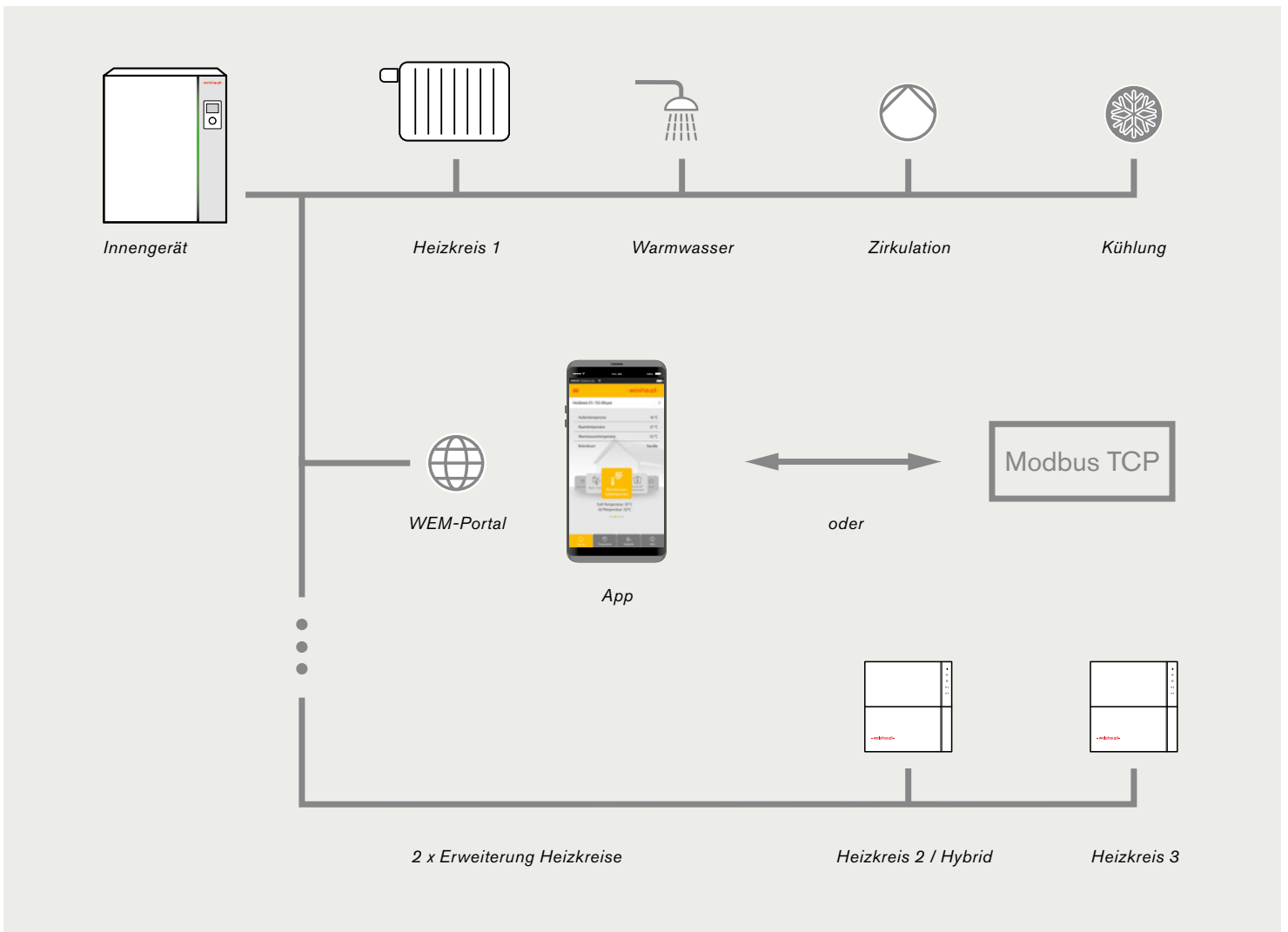
Perfekt für die Planung und spätere Installation: die Hydraulikdatenbank inklusive Anlagen- und Elektroschemen.

Neben digitaler Unterstützung ist für Weishaupt der persönliche Kontakt enorm wichtig. Mit unseren 30 Niederlassungen allein in Deutschland sorgen wir für Experten und Ansprechpartner in Ihrer Nähe.

Weishaupt Energie-Management-Portal und App

Mithilfe der Weishaupt App kann das Smartphone auf Wunsch zum Standard-Bedien-element für die Heizungsanlage werden.

Auch für den Fachmann bedeutet das Weishaupt Energie-Management-System einen Komfortgewinn. Über das WEM-Portal kann er seinen Kunden komfortabel Fernüberwachung und Fernwartung anbieten und leistet damit einen wichtigen Beitrag zur Kundenbindung.



Modular aufgebaut:
 Das Weishaupt Energie-
 Management-System.

Wärme speichern: Energie intelligent nutzen

Weishaupt Speicherprogramm – perfekt abgestimmt für jedes System

Das Weishaupt Speicherprogramm bietet für jede Anwendung die passende Lösung – vom kompakten Warmwasserspeicher für Einfamilienhäuser bis zum großvolumigen Pufferspeicher für komplexe Heizsysteme.

Alle Speicher sind optimal auf die Weishaupt Wärmeerzeuger abgestimmt und stehen für höchste Effizienz, Langlebigkeit und Hygiene.

Warmwasserspeicher – Komfort und Effizienz im Fokus

Die Weishaupt Trinkwasserspeicher gewährleisten jederzeit hygienisches, warmes Wasser. Hochwertige Materialien wie emaillierter Stahl oder Edelstahl verbunden mit einer effektiven Wärmedämmung sichern einen zuverlässigen und zugleich energiesparenden Betrieb.

Vorteile:

- Hygienische Warmwasserbereitung mit langlebiger Email- oder Edelstahlausführung
- Effiziente Wärmedämmung für minimale Energieverluste
- Große Auswahl an Größen und Bauformen
- Perfekt kombinierbar mit allen Weishaupt Wärmeerzeugern

Pufferspeicher – Energie optimal managen

Für Systeme mit Wärmepumpe, Solarthermie oder Mehrkreisanlagen bieten die Weishaupt Pufferspeicher maximale Flexibilität. Sie speichern überschüssige Wärme und stellen sie bedarfsgerecht wieder zur Verfügung – für eine gleichmäßige, effiziente und materialchonende Betriebsweise des gesamten Systems.

Vorteile:

- Optimierung des Anlagenwirkungsgrades durch Laufzeitverlängerung der Wärmeerzeuger
- Schichtungssysteme für effiziente Wärmeverteilung
- Vielfältige Anschlussmöglichkeiten für Heizkreise, Solar- und Wärmepumpensysteme
- In verschiedenen Größen und Isolationsvarianten erhältlich

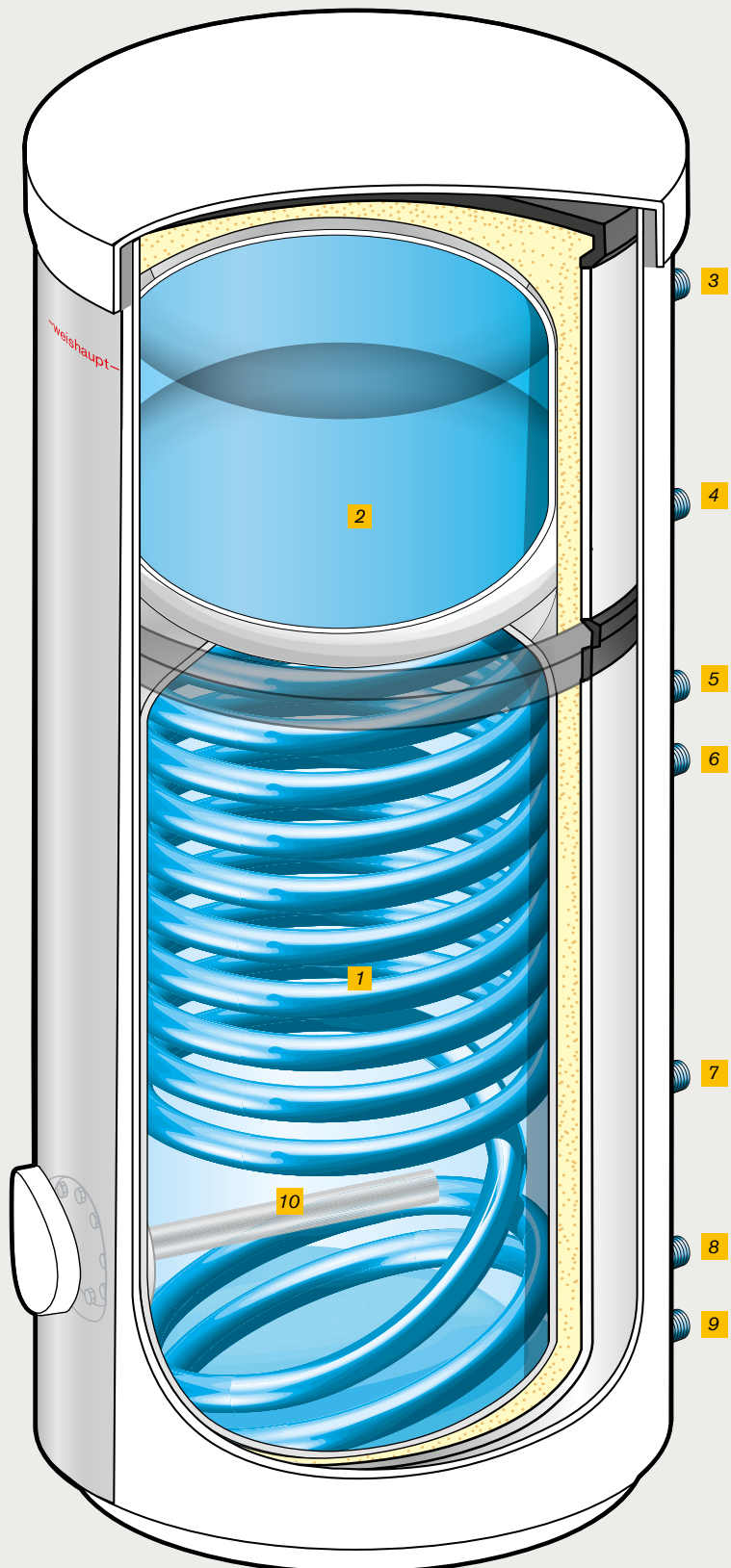
Kombispeicher – zwei Funktionen in einem

Die Weishaupt Kombispeicher vereinen die Vorteile von Puffer- und Warmwasserspeicher in einem Gerät. Damit sind sie die ideale Lösung für kompakte Anlagen mit Wärmepumpen oder Solarsystemen, bei denen Platz und Effizienz gleichermaßen zählen.

Vorteile:

- Heizungs- und Trinkwasserspeicher in einer Einheit
- Schichtladesystem für effiziente Energieverteilung
- Besonders platzsparende Bauweise
- Ideal für Neubau und Sanierung

- 1** Trinkwasserspeicher (300 Liter)
- 2** Pufferspeicher (120 Liter)
- 3** Eingang Pufferspeicher
- 4** Ausgang Pufferspeicher
- 5** Warmwasser
- 6** Vorlauf Wärmeerzeuger
- 7** Zirkulation
- 8** Rücklauf Wärmeerzeuger
- 9** Trinkwasser
- 10** Magnesiumanode



Alle Weishaupt Speicher werden nach höchsten Qualitätsstandards produziert und auf lange Lebensdauer ausgelegt. Hochwertige Materialien, präzise Fertigung und perfekte Systemintegration garantieren Zuverlässigkeit über viele Jahre.

Darstellung: Weishaupt Modulspeicher WMS. Energieeffizienzklasse A (A bis G).

Hybridsysteme:

Das Beste aus zwei Welten

Eine Hybridheizung kombiniert die umweltfreundliche Wärmepumpe mit der bewährten Gasheizung zu einem intelligenten Gesamtsystem.

Die Wärmepumpe nutzt Umweltenergie für die Grundlast – also den größten Teil des Wärmebedarfs über das Jahr hinweg. An besonders kalten Tagen oder bei besonderen Wärmeanforderungen unterstützt das Brennwertgerät automatisch und sorgt für konstanten Komfort und zuverlässige Wärme. Das intelligente Zusammenspiel beider Systeme garantiert eine optimale Energieausnutzung bei minimalen Kosten.

So kann z. B. eine kleinere Wärmepumpe gewählt werden, ohne dass der Heizkomfort beeinträchtigt wird. Zudem kann ein hoher Anspruch an die Warmwasserhygiene effizienter mit einem Gas-Brennwertgerät bewerkstelligt werden.

Die Nutzung der zwei Systeme erfolgt im Regelfall automatisch, kann aber auch individuell gesteuert werden. Der Betreiber einer Wärmepumpen/Gas-Hybridheizung kann also jederzeit zwischen den Energieträgern Strom und Gas wechseln.

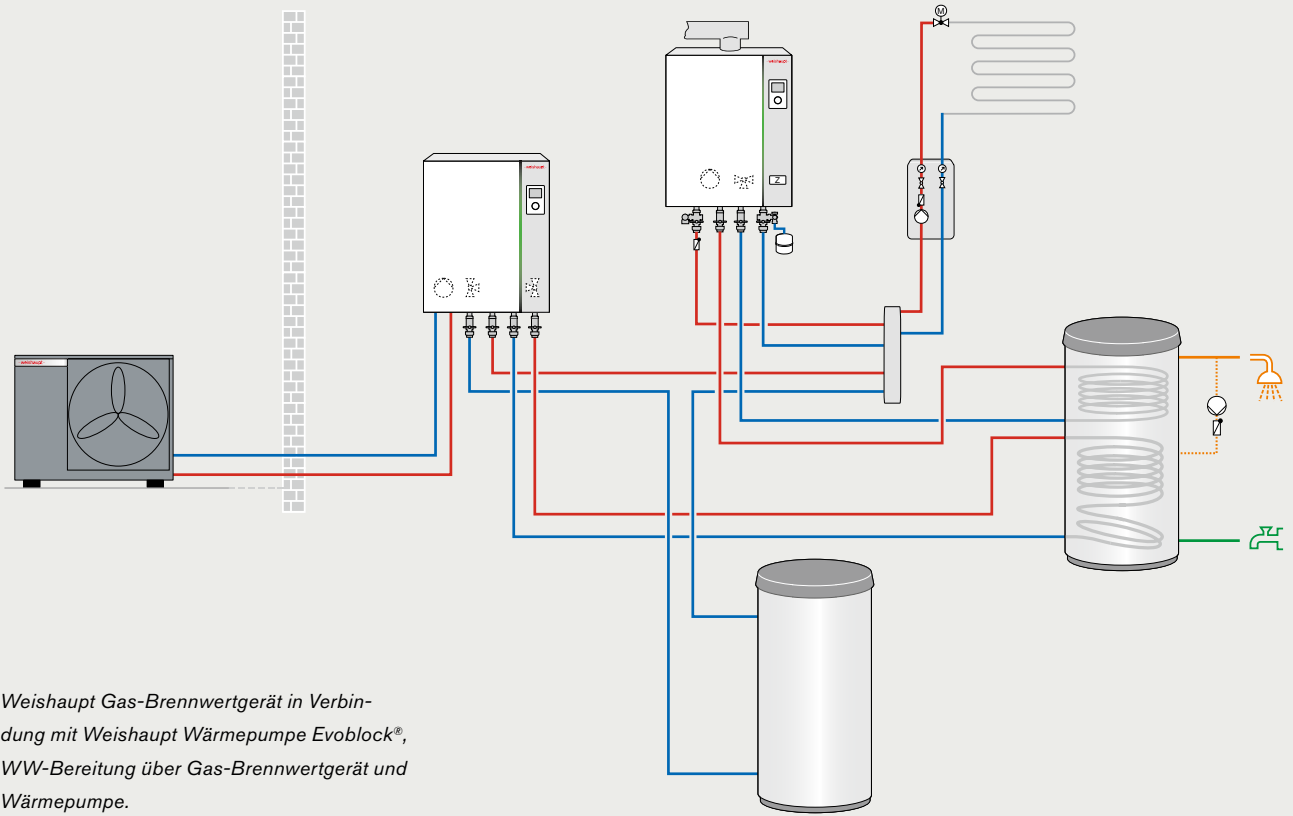
Auch der Deckungsanteil an der Heizarbeit (Energieverbrauch) kann entsprechend verändert werden. Damit besteht die Möglichkeit auf die aktuelle Preisentwicklung von Strom und Gas flexibel zu reagieren oder dem Wunsch nach möglichst geringen CO₂-Emissionen zu entsprechen.

Die Weishaupt Doppelweiche ermöglicht darüber hinaus eine schrittweise Systemerweiterung: Ein Gas-Brennwertsystem kann zunächst allein installiert und später problemlos um eine Wärmepumpe ergänzt werden.

Der Weishaupt Hybridspeicher WAS 400 Hyb-LE ergänzt das Hybridsystem ideal und sorgt für maximale Flexibilität bei der Trinkwassererwärmung. Je nach Betriebszustand oder Energiepreissituation kann die Warmwasserbereitung wahlweise über die Wärmepumpe und/oder das Gas-Brennwertgerät erfolgen. So lässt sich stets der effizienteste Wärmeerzeuger für höchste Wirtschaftlichkeit und Komfort nutzen.

Vorteile:

- Wirtschaftlicher Betrieb auch bei höheren Vorlauftemperaturen (> 55 °C), z. B. mit Heizkörpern oder bei der Warmwasserbereitung
- Verbesserte Jahresarbeitszahl der Wärmepumpe durch optimalen Betriebspunkt
- Hohe Warmwasserleistung durch effiziente Systemkombination
- Hohe Betriebssicherheit dank zweier unabhängiger Wärmeerzeuger und Energiequellen
- Energiekostenoptimierung durch automatische Wahl des effizienteren Systems
- Hohe Trinkwasserhygiene durch Speichertemperaturen über 60 °C

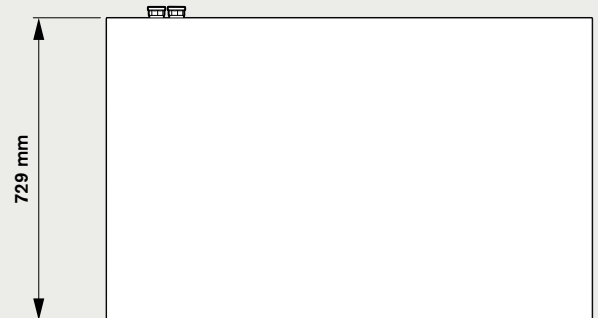
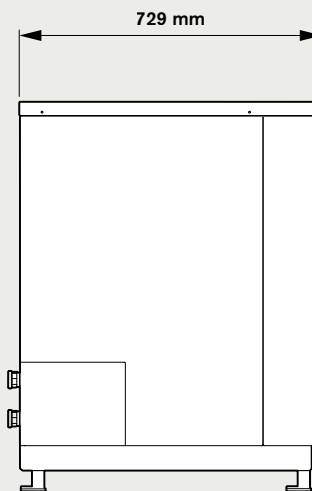
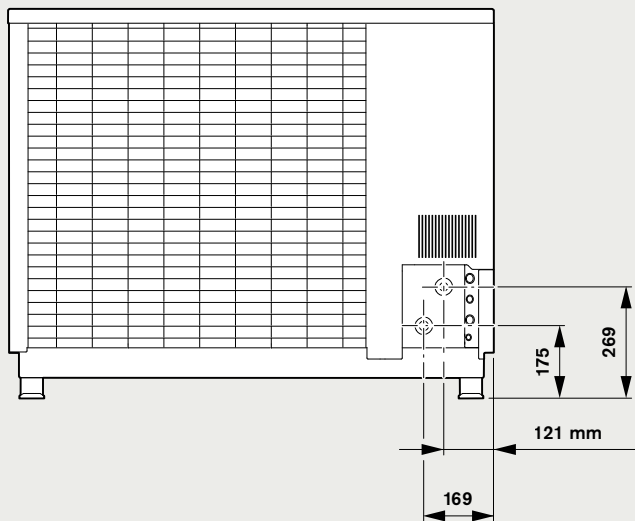
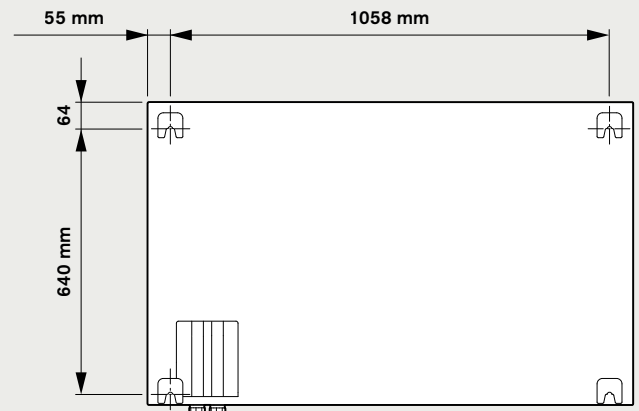
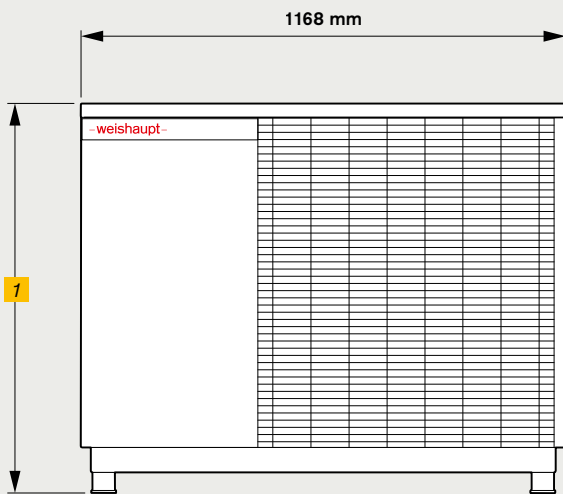


Weishaupt Gas-Brennwertgerät in Verbindung mit Weishaupt Wärmepumpe Evoblock®, WW-Bereitung über Gas-Brennwertgerät und Wärmepumpe.











Evoblock®

Maße Außengerät

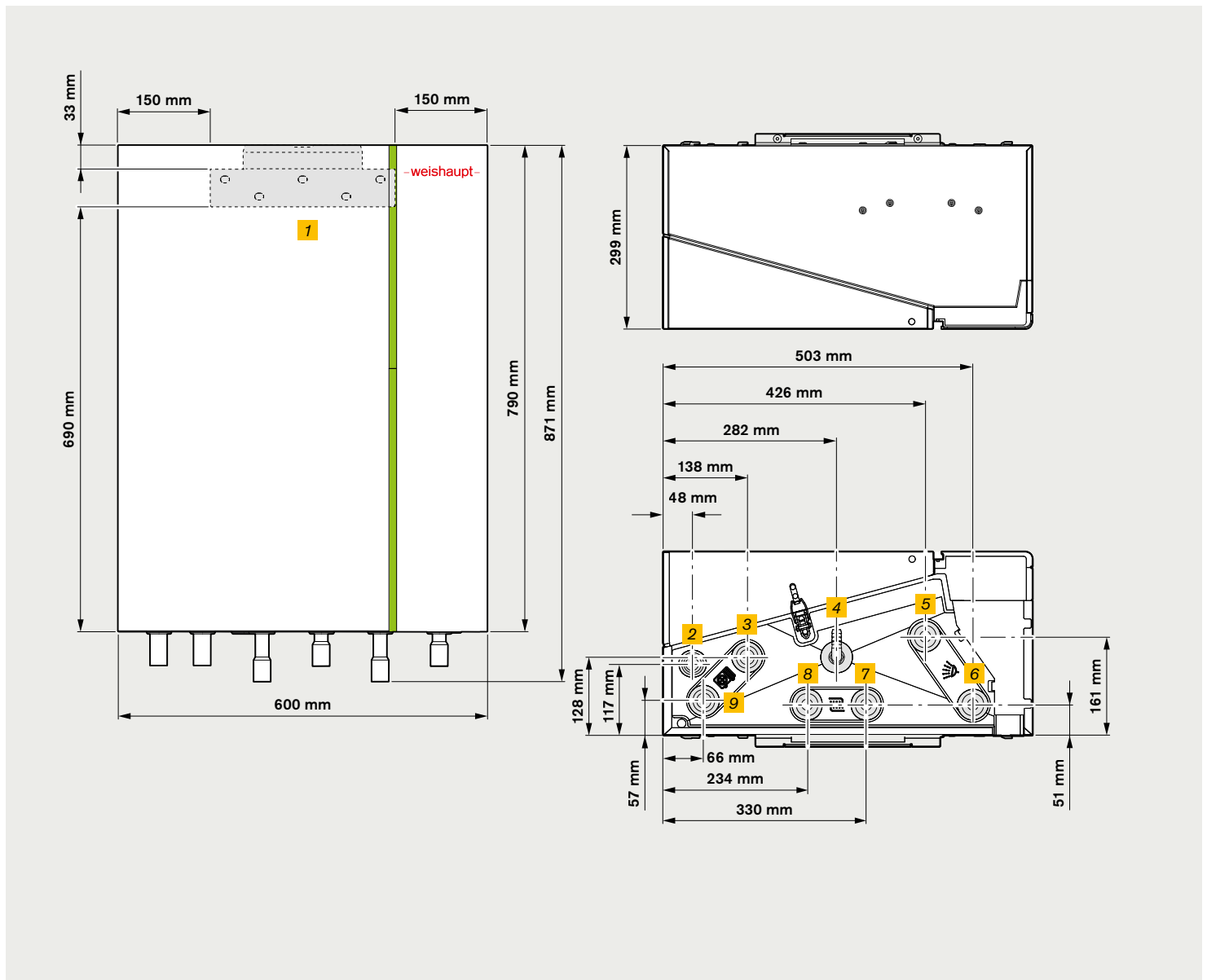


1	WEB 7/10	960 mm
	WEB 9/14	960 mm
	WEB 10/15	1144 mm
	WEB 13/20	1362 mm

Technische Daten Geräte	WEB 7/10	WEB 9/14	WEB 10/15	WEB 13/20
Energieeffizienzklasse Wärmepumpe W35 (A+++ bis D) in %	 200	 181	 195	 193
Energieeffizienzklasse Wärmepumpe W55 (A+++ bis D) in %	 158	 148	 157	 157
SCOP 35 °C (EN 14825)	5,09	4,59	4,96	4,89
SCOP 55 °C (EN 14825)	4,02	3,79	3,99	4,01
Wärmeleistung bei A2/W35 (EN 14511)	3,29 kW	5,87 kW	4,09 kW	4,82 kW
Wärmeleistung bei A-7/W35 (EN 14511)	7,09 kW	9,49 kW	10,07 kW	13,15 kW
Kühlleistung bei A35/W7 max.	6,51 kW	8,27 kW	9,33 kW	10,09 kW
Kühlleistung bei A35/W18 Teillast (EN 14511)	3,15 kW	3,96 kW	4,29 kW	5,81 kW
Kühlleistung bei A35/W18 max.	6,98 kW	8,94 kW	10,51 kW	12,95 kW
Leistungszahl bei A7/W35 (EN 14511)	5,50	5,40	5,40	5,41
Leistungszahl bei A2/W35 (EN 14511)	4,57	3,96	4,54	4,41
Leistungszahl bei A-7/W35 (EN 14511)	3,25	2,80	3,15	3,11
Kühlleistungszahl bei A35/W7 max.	2,97	2,52	2,76	3,14
Kühlleistungszahl bei A35/W18 Teillast (EN 14511)	5,29	5,24	5,46	5,41
Kühlleistungszahl bei A35/W18 max.	4,28	3,65	4,01	4,11
Schalleistungspegel (EN 12102)	43 dB(A)	46 dB(A)	46 dB(A)	45 dB(A)
Einsatzgrenze Wärmequelle min. / max.	-25 / 40 °C	-25 / 40 °C	-25 / 40 °C	-25 / 40 °C
Einsatzgrenze heizungsseitig	75 °C	75 °C	75 °C	75 °C
Einsatzgrenze Außentemperatur Kühlbetrieb min. / max.	15 / 45 °C	15 / 45 °C	15 / 45 °C	15 / 45 °C
Einsatzgrenze Kühlwasser-Vorlauftemperatur min. / max.	7 / 35 °C	7 / 35 °C	7 / 35 °C	7 / 35 °C
Höhe	960 mm	960 mm	1144 mm	1365 mm
Breite	1168 mm	1168 mm	1168 mm	1168 mm
Tiefe	729 mm	729 mm	729 mm	729 mm
Gewicht	144 kg	150 kg	166 kg	205 kg
Nennspannung Verdichter	230 V	230 V	400 V	400 V
Inhalt Kältemittel R290	1,4 kg	1,4 kg	1,6 kg	2,15 kg

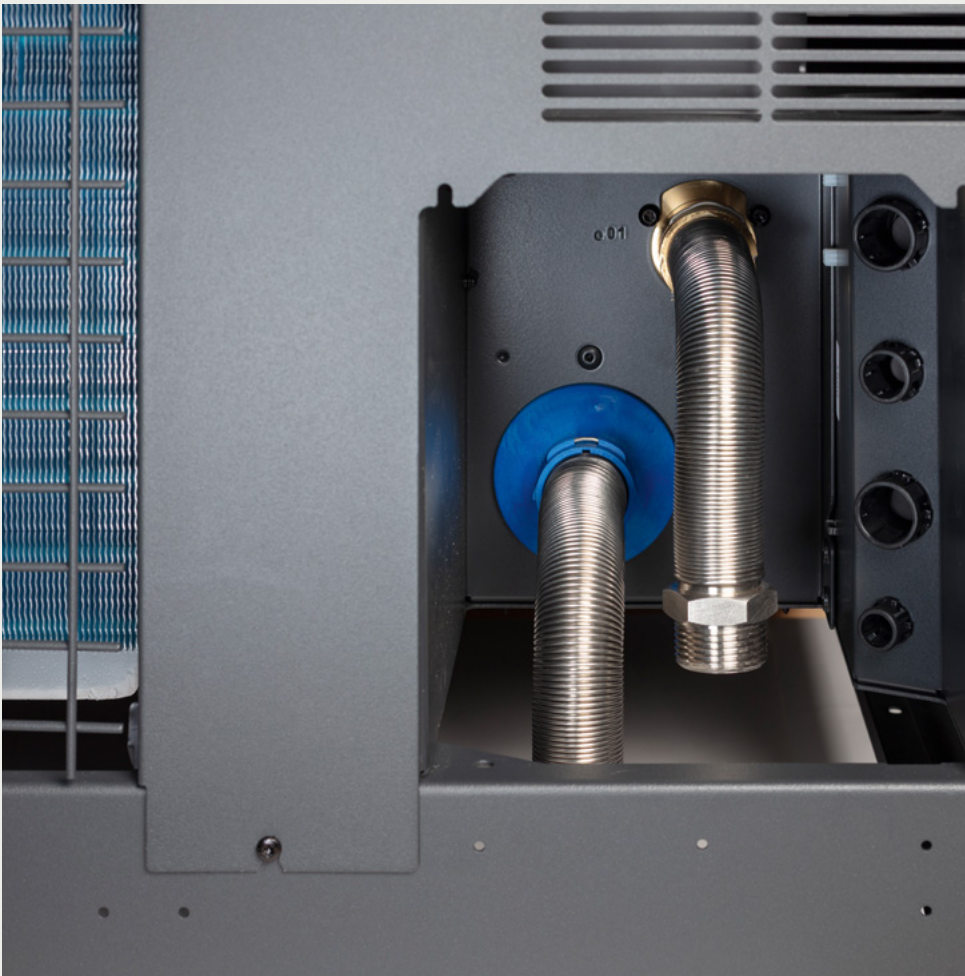
Evoblock®

Maße Innengerät



- 1 Wandaufhängung (Dübelgröße Ø 10 mm)
- 2 Ablauf Sicherheitsventil
- 3 Vorlauf Wärmepumpe (Ø Außen 28 mm)
- 4 Kondensatablauf
- 5 Rücklauf Warmwasserkreis (Ø Außen 28 mm)
- 6 Vorlauf Warmwasserkreis (Ø Außen 28 mm)
- 7 Vorlauf Heizkreis (Ø Außen 28 mm)
- 8 Rücklauf Heizkreis (Ø Außen 28 mm)
- 9 Rücklauf Wärmepumpe (Ø Außen 28 mm)

Hydraulikanschlüsse



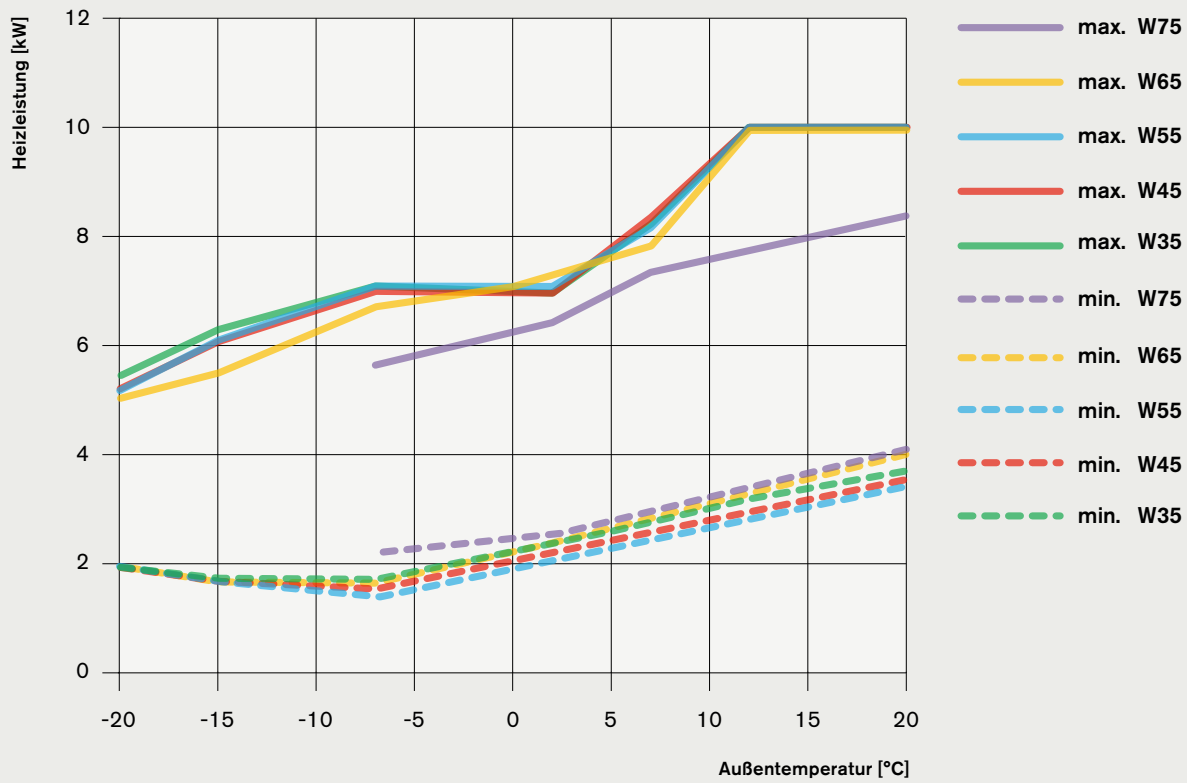
Durch die im Lieferumfang enthaltenen Edelstahlwellrohre kann das Außengerät wahlweise von unten oder von hinten angeschlossen werden.

Typenschlüssel

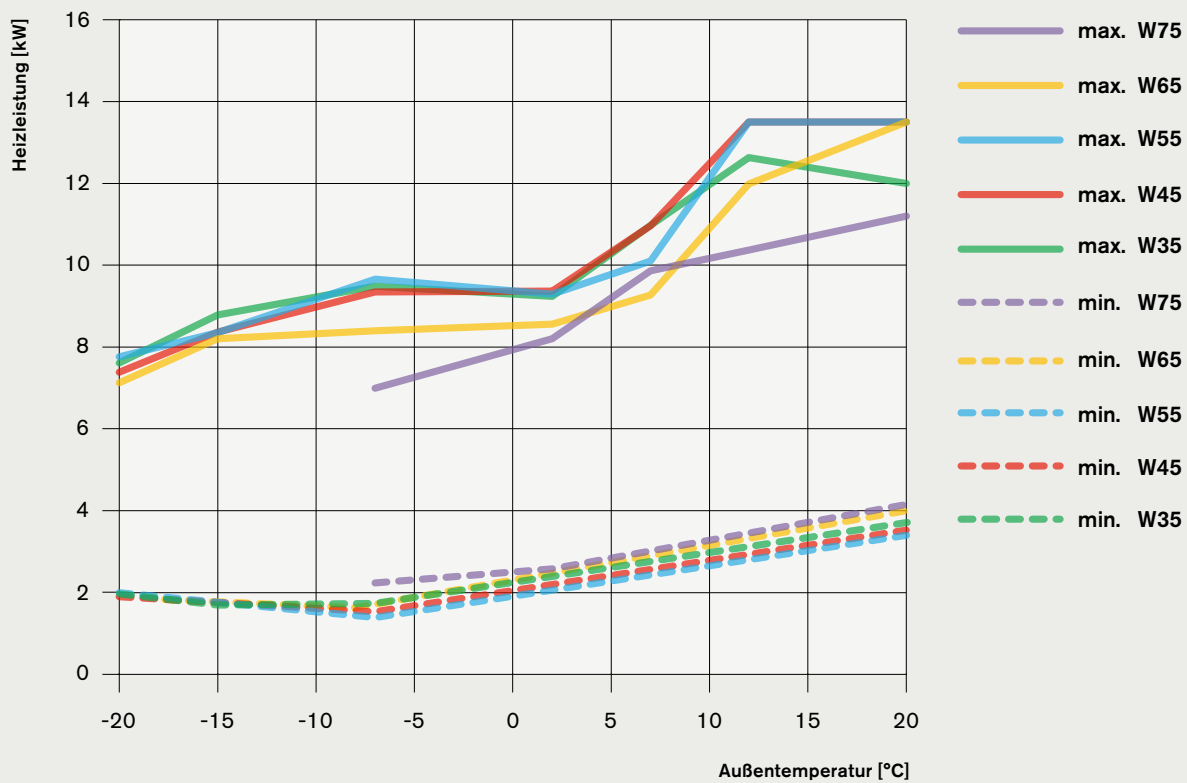
W EB 7 / 10 A RMED AI



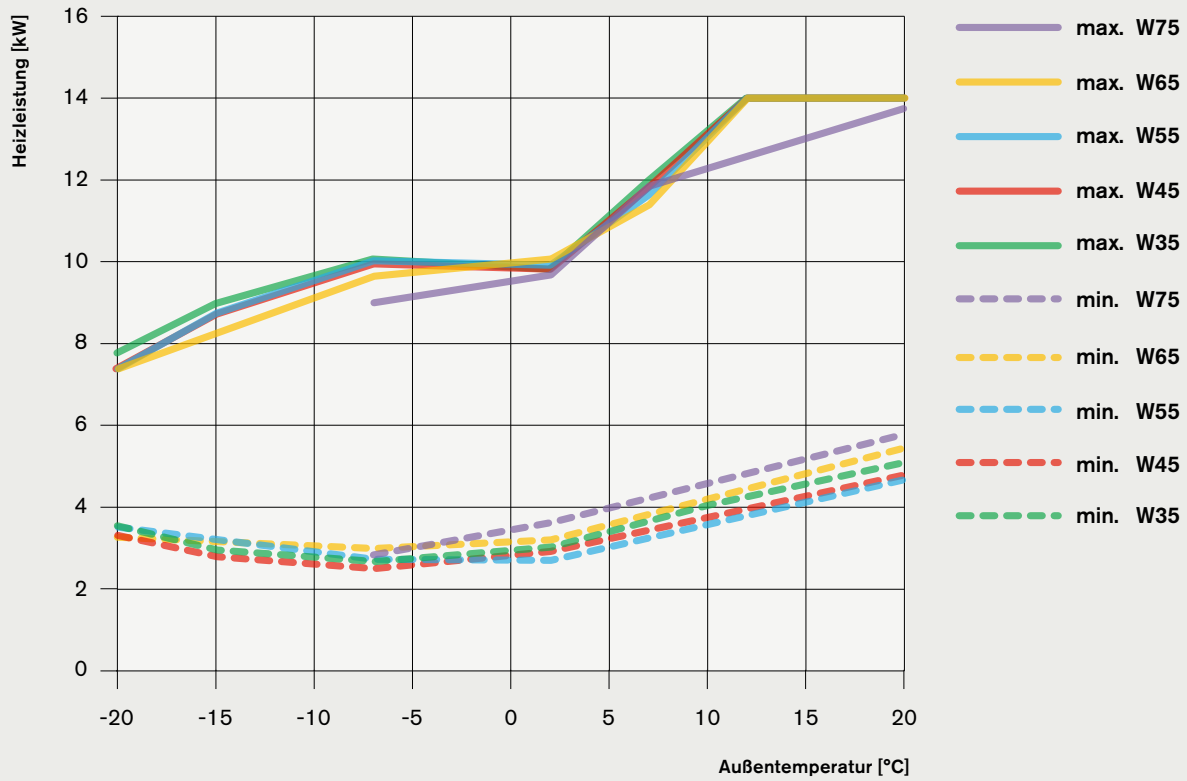
Heizleistung Weishaupt Evoblock® WEB 7/10-A-RME-A



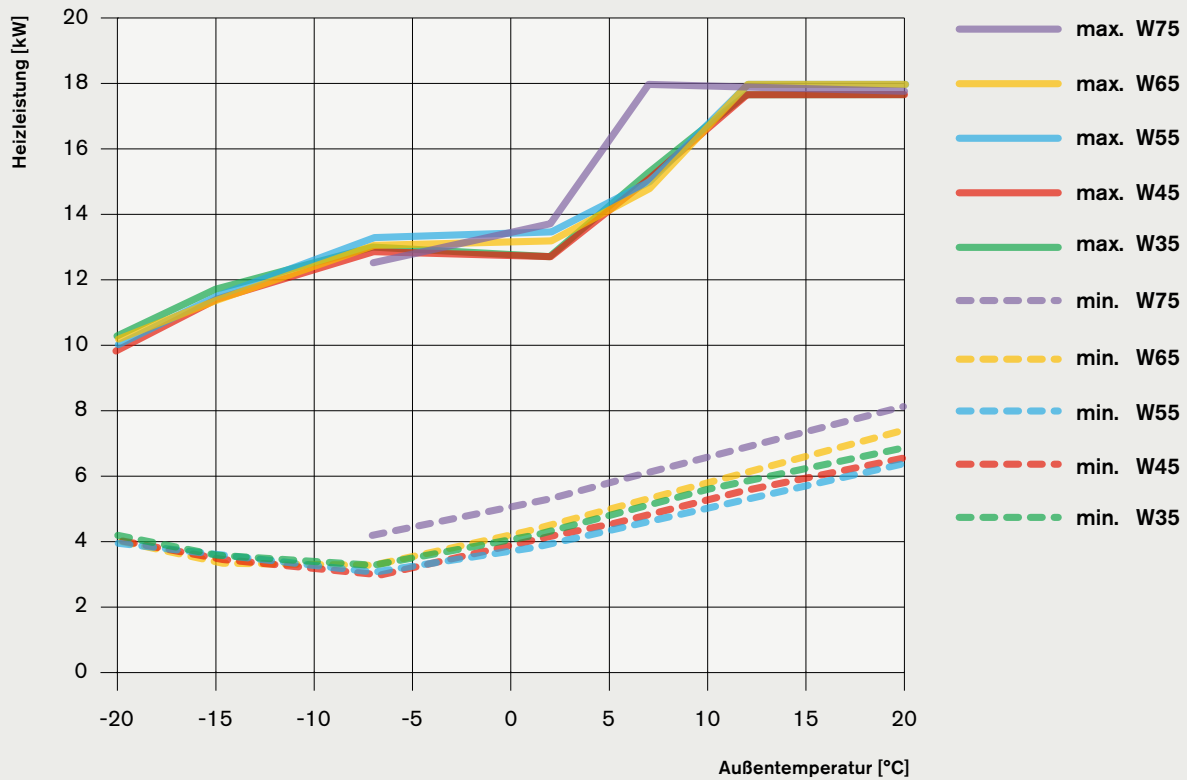
Heizleistung Weishaupt Evoblock® WEB 9/14-A-RME-A



Heizleistung Weishaupt Evoblock® WEB 10/15-A-RMD-A



Heizleistung Weishaupt Evoblock® WEB 13/20-A-RMD-A



Wenn
Sie uns
brauchen,
sind
wir da.

Augsburg
Tel. (0821) 999709-50

Berlin
Tel. (030) 757903-0

Bremen
Tel. (0421) 20763-0

Dortmund
Tel. (02301) 91360-0

Dresden
Tel. (035204) 451-0

Erfurt
Tel. (036202) 217-0

Frankfurt
Tel. (069) 420804-0

Freiburg
Tel. (07644) 9230-0

Hamburg
Tel. (04106) 7 9882-0

Hannover
Tel. (05136) 97766-0

Heilbronn
Tel. (07131) 38573-00

Karlsruhe
Tel. (0721) 98656-0

Kassel
Tel. (0561) 95186-0

Koblenz
Tel. (0261) 98188-0

Köln
Tel. (02234) 1847-0

Leipzig
Tel. (034204) 3973-0

Mannheim
Tel. (0621) 71688-0

München
Tel. (089) 67824-0

Münster
Tel. (0251) 96112-0

Neuss
Tel. (02131) 4073-0

Nürnberg
Tel. (0911) 99310-0

Regensburg
Tel. (09405) 95710-0

Rostock
Tel. (038204) 7213-0

Schwendi
Tel. (07353) 83-595

Siegen
Tel. (0271) 66042-0

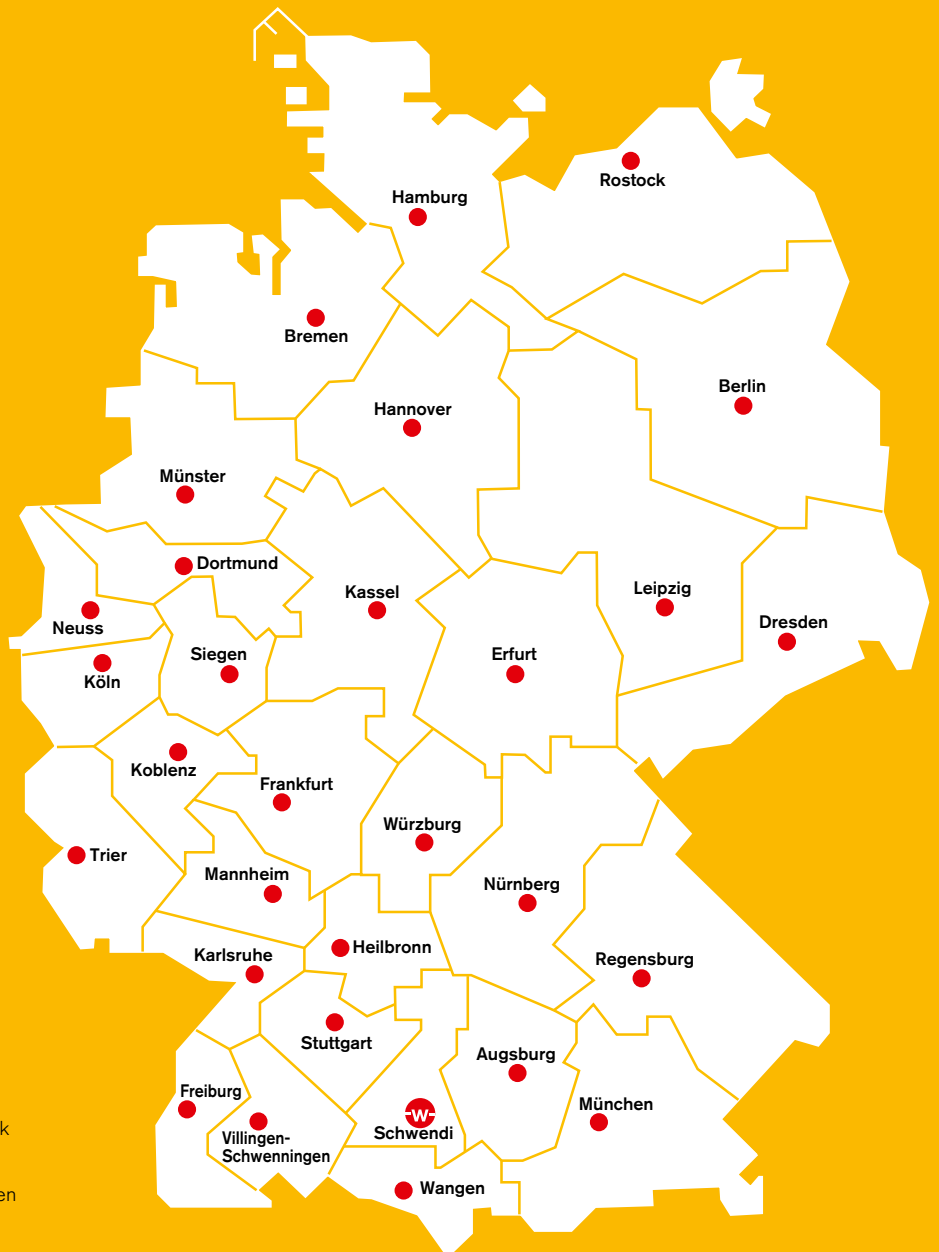
Stuttgart
Tel. (0711) 72060-0

Trier
Tel. (0651) 82858-0

Villingen-Schwenningen
Tel. (07721) 40209-50

Wangen
Tel. (07522) 9758-0

Würzburg
Tel. (09305) 9061-0



 Weishaupt Schwendi, Werk

 Weishaupt Niederlassungen