

Weishaupt

WWP LA 20/30-A R (20 kW bei A-7/ W35)

WWP LA 43/60-A R (43 kW bei A-7/W35)

Kaskaden bis zu 14 Stk. (verschiedene Grössen)

Natürliches Kältemittel Grosse Leistung



Effiziente Wärmelösungen im grossen Leistungsbereich

Unsere neuen Luft/Wasser-Wärmepumpen bis 43 kW sind leistungsstark, zuverlässig sowie zukunftssicher und klimaschonend mit dem natürlichen Kältemittel R290.

Dank hoher Leistungszahlen – insbesondere auch bei niedrigen Aussentemperaturen – gewährleisten sie selbst unter anspruchsvollen Bedingungen eine zuverlässige und energieeffiziente Wärmeversorgung.

Leiser Betrieb für höchsten Komfort.

Ein durchdachtes Schallkonzept sorgt für aussergewöhnlich leise Betriebsgeräusche.

Dazu tragen bei:

- Eine dreifache Schwingungsentkopplung in Kombination mit einer massiven, geschlossenen Bodenplatte
- Spezielle Sichelflügel- bzw. Eulenflügelventilatoren
- Ein vollständig schalldämmtes Innengehäuse
- Hochleistungs-Scrollkompressoren ohne mechanisch bewegte Ventile

Kompakte Bauform und flexible Aufstellung.

Bezüglich der Leistung sind die Abmessung äusserst kompakt. Dies ermöglicht eine flexible Aufstellung, welche durch die verschiedenen Anschlussvarianten der Fernwärmeleitungen begünstigt wird.

Intelligenter und effizienter Betrieb.

Die Wärmepumpen verfügen über eine selbstoptimierende Abtaufunktion sowie über Hochleistungswärmetauscher für eine dauerhaft hohe Effizienz. Jede einzelne Wärmepumpe wird vor Auslieferung vollständig in Funktion geprüft.

Der im Lieferumfang enthaltene Wärmepumpenmanager mit Rücklauffühler und intuitivem Touchdisplay ermöglicht die komfortable Anzeige von Betriebs-, Diagnose- und Service-daten. Dynamische Menüs, eine Tastatursperre sowie Zeitprogramme für zwei Heizkennlinien und die Trinkwassererwärmung erleichtern die präzise Anpassung an individuelle Anforderungen. Durch die werksseitige Vorkonfiguration entfallen unnötige Betriebsparameter und die Inbetriebnahme wird deutlich vereinfacht.

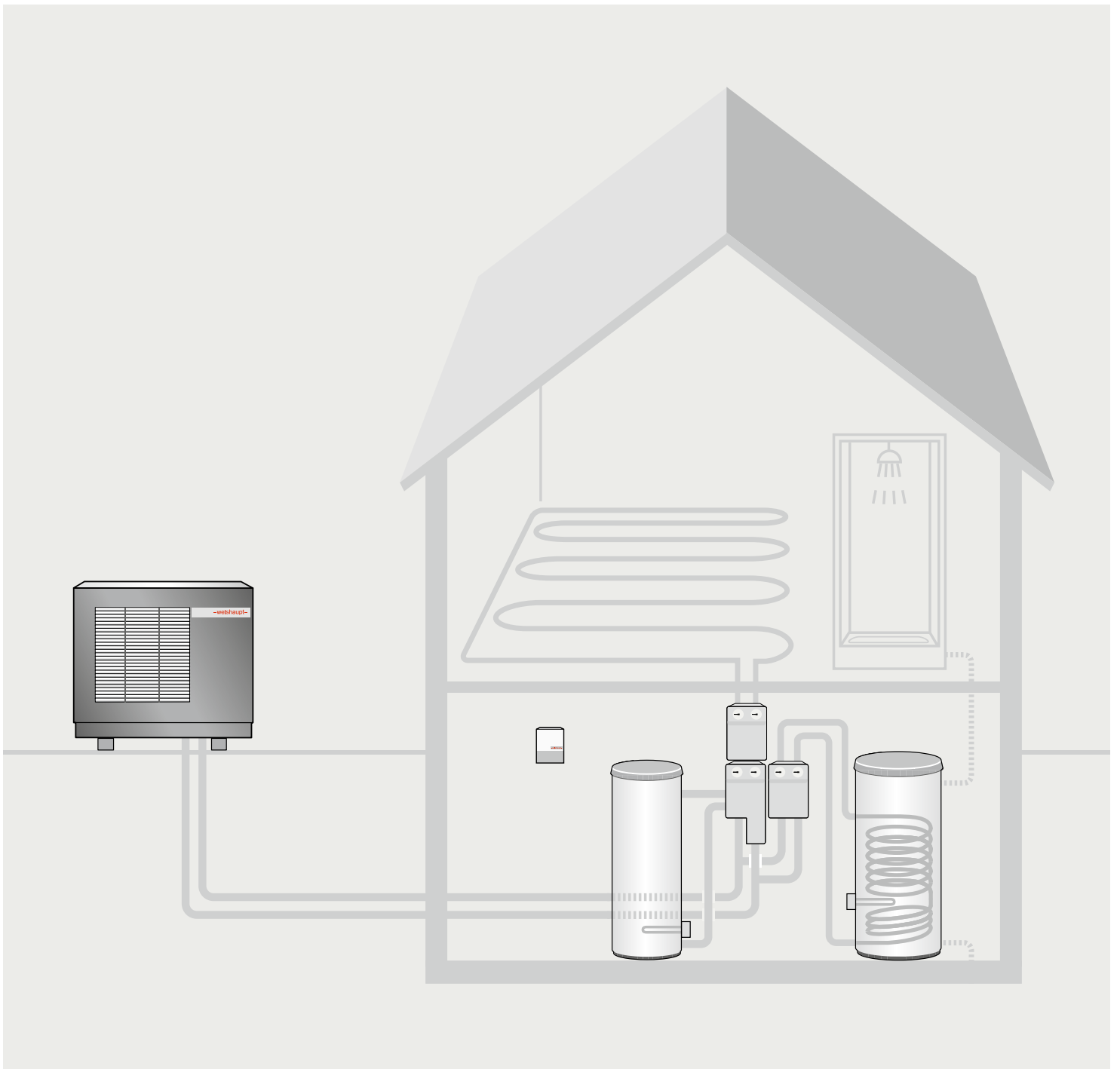
Langlebige Konstruktion und erweitertes Einsatzspektrum.

Eine robuste Edelstahl-Grundplatte verleiht dem Gerät eine besonders hohe Stabilität und Widerstandsfähigkeit. Dank reversibler Ausführung ist zusätzlich ein effizienter Kühlbetrieb möglich – ideal für den ganzjährigen Komfort.

Vorteile auf einen Blick:

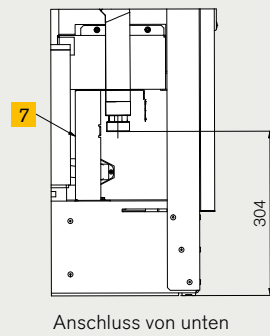
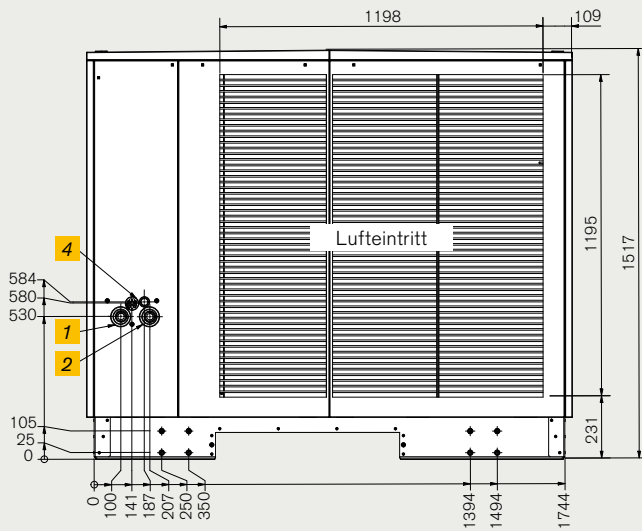
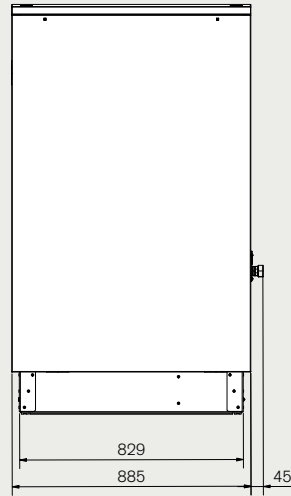
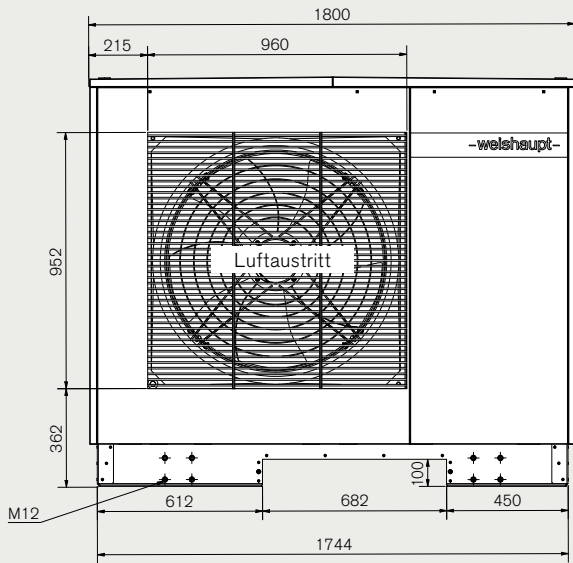
- Kaskadierbar bis zu 14 Stk.
- Effizienter Betrieb dank grossem Modulationsband
- Legionellenschutz durch hohe Vorlauftemperaturen bis 70 °C
- Natürliches Kältemittel R290 (Propan) mit GWP 0,02*
- Geringe Sicherheitsabstände von 1 Meter (erhöhte Aufstellung)
- Platz-/Leistungsverhältnis optimiert. Geringe Abmessungen, flexibler Anschluss.

* (GWP-100 gem. IPCC AR6)

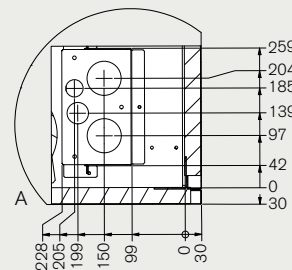
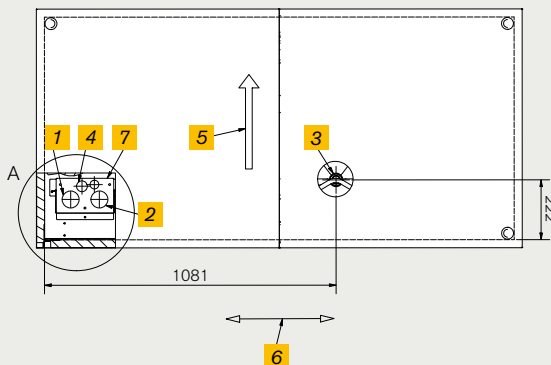


Luft/Wasser- Wärmepumpen LA

WWP LA 20/30-A R

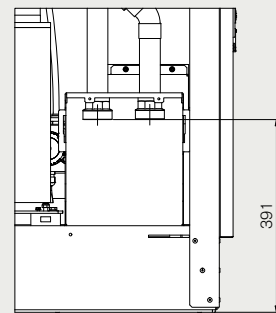
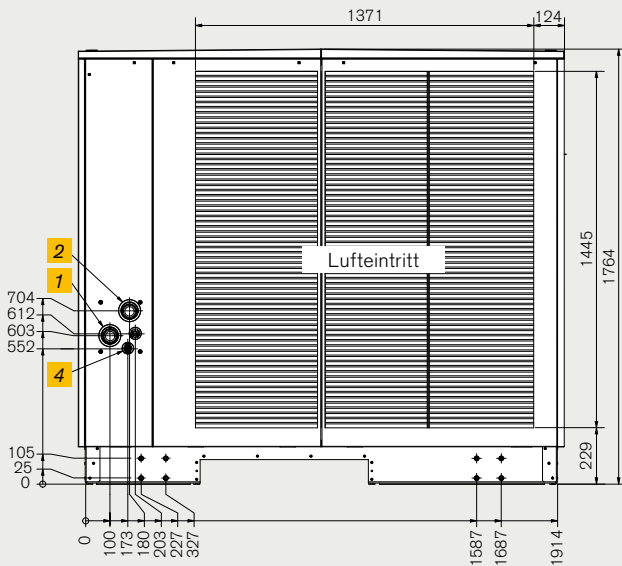
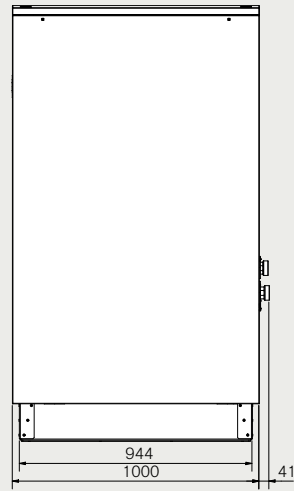
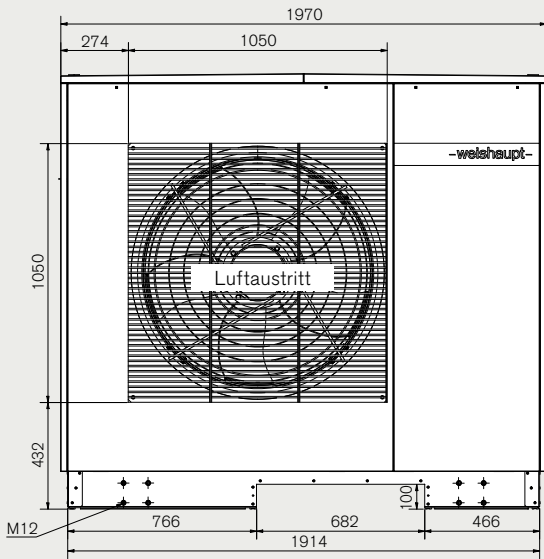


Anschluss von Rückseite



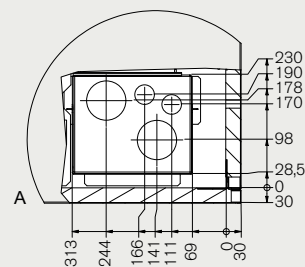
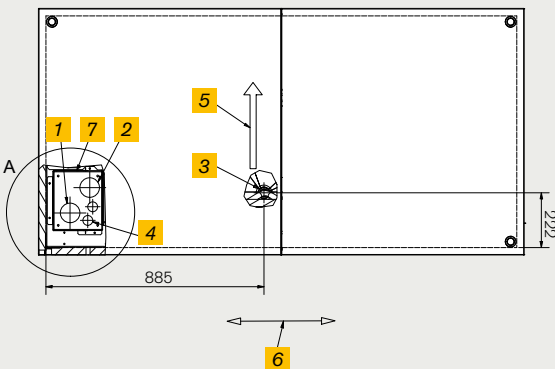
- 1 Heizungsvorlauf
R 1 1/4"
- 2 Heizungsrücklauf
R 1 1/4"
- 3 Kondensatleitung
- 4 Durchführung
Elektroleitung
- 5 Luftrichtung
- 6 Hauptwindrichtung
bei freier Aufstellung
- 7 Installationsschacht
für Anschluss von
unten

WWP LA 43/60-A R







Anschluss von unten

Anschluss von Rückseite



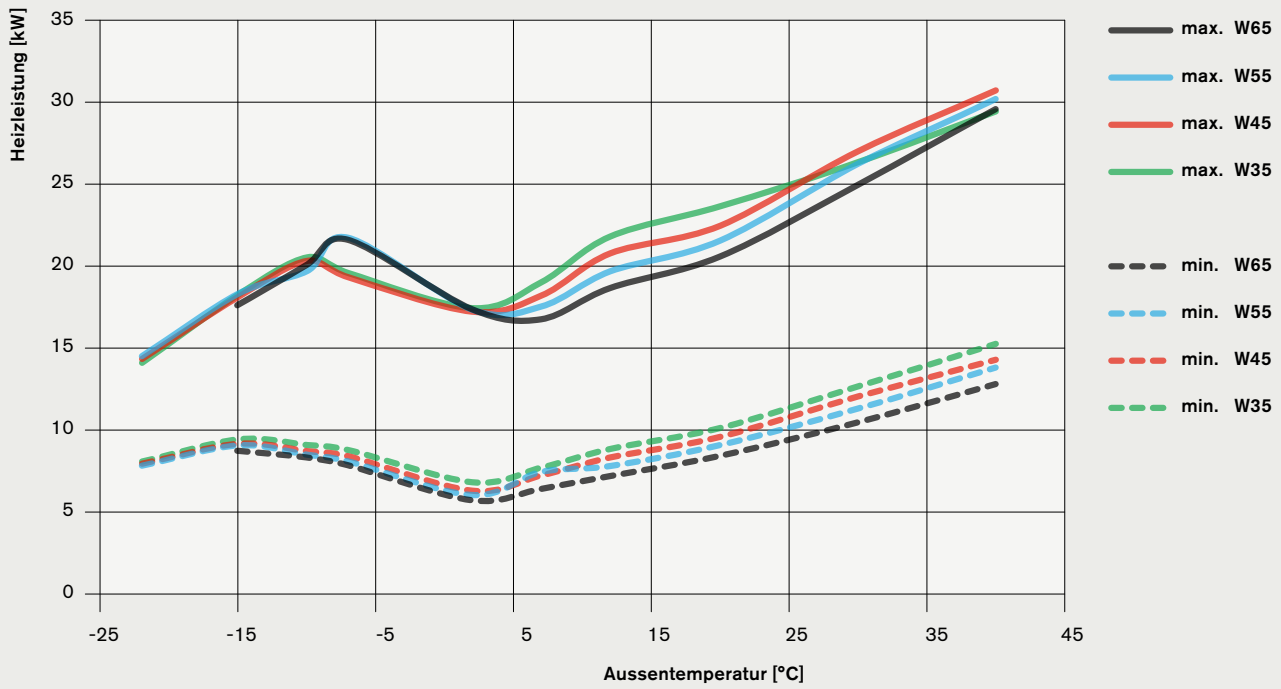
- 1** Heizungsanlauf R 2"
- 2** Heizungsrücklauf R 2"
- 3** Kondensatleitung
- 4** Durchführung Elektroleitung
- 5** Luftströmung
- 6** Hauptwindrichtung bei freier Aufstellung
- 7** Installationsschacht für Anschluss von unten

Luft/Wasser- Wärmepumpen LA

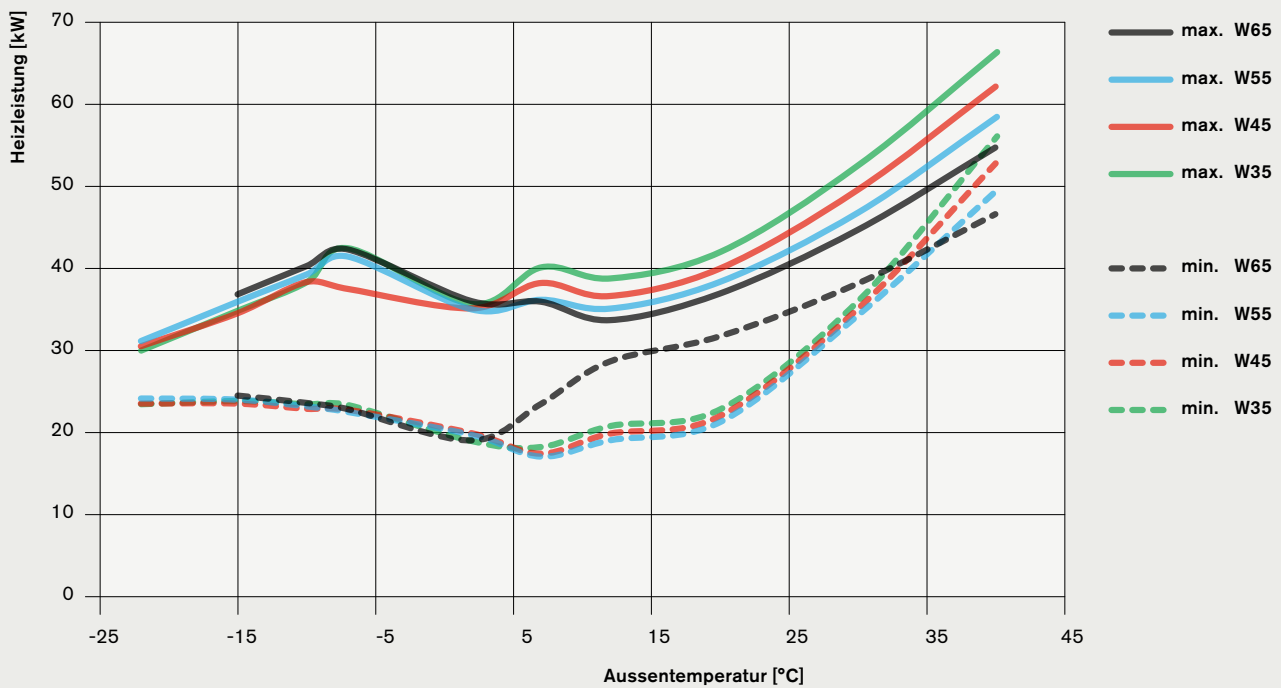
Technische Daten Geräte	WWP LA 20/30-A R	WWP LA 43/60-A R
Energieeffizienzklasse Wärmepumpe W35 (A+++ bis D) in %*	 205	 186
Energieeffizienzklasse Wärmepumpe W55 (A+++ bis D) in %*	 155	 149
SCOP 35 °C / SCOP 55 °C (EN 14825)	5,20 / 3,96	4,72 / 3,80
Schallleistungspegel nach EN 12102 bei A2	52,4 dB(A) / 9,9 kW	56,9 dB(A) / 21,1 kW
Wärmeleistung / Leistungszahl bei A-7 / W35 min.	8,8 kW / 3,6	23,4 kW / 3,3
Wärmeleistung / Leistungszahl bei A-7 / W35 max.	19,6 kW / 2,8	42,5 kW / 2,7
Wärmeleistung / Leistungszahl bei A2 / W35 min.	6,8 kW / 4,7	19,0 kW / 4,1
Wärmeleistung / Leistungszahl bei A2 / W35 max.	17,4 kW / 3,7	35,7 kW / 3,4
Wärmeleistung / Leistungszahl bei A7 / W35 min.	7,7 kW / 5,5	18,3 kW / 5,3
Wärmeleistung / Leistungszahl bei A7 / W35 max.	19,0 kW / 5,0	40,2 kW / 4,6
Kühlleistung / Leistungszahl bei A35 / W18 min.	11,3 kW / 4,5	15,6 kW / 3,5
Kühlleistung / Leistungszahl bei A35 / W18 max.	17,6 kW / 3,7	30,1 kW / 3,4
Kühlleistung / Leistungszahl bei A27 / W18 min.	11,4 kW / 5,8	16,7 kW / 4,4
Kühlleistung / Leistungszahl bei A27 / W18 max.	18,4 kW / 4,6	30,4 kW / 4,1
Kühlleistung / Leistungszahl bei A35 / W7 min.	8,4 kW / 3,4	12,9 kW / 3,0
Kühlleistung / Leistungszahl bei A35 / W7 max.	13,0 kW / 2,9	24,0 kW / 2,8
Kühlleistung / Leistungszahl bei A27 / W7 min.	8,4 kW / 4,2	13,8 kW / 3,7
Kühlleistung / Leistungszahl bei A27 / W7 max.	13,4 kW / 3,5	23,6 kW / 3,4
Einsatzgrenze Wärmequelle min. / max.	-22 / 40 °C	-22 / 40 °C
Einsatzgrenze heizungsseitig max. (bei A-10)	70 °C	70 °C
Höhe	1517 mm	1764 mm
Breite	1800 mm	1970 mm
Tiefe	885 mm	1000 mm
Gewicht	400 kg	566 kg
Nennspannung Verdichter	400 V	400 V
Kältemittel / Kältemittelmenge	R290 / 2,5 kg	R290 / 4,0 kg

* Jahreszeitbedingte Raumheizungs-Energieeffizienz der Wärmepumpe (η_s) in monovalenter Betriebsweise

Heizleistung WWP LA 20/30-A R



Heizleistung WWP LA 43/60-A R



Wenn
Sie uns
brauchen,
sind
wir da.

Weishaupt AG
Chrummacherstrasse 8
8954 Geroldswil
Telefon 044 749 29 29
24-h-Service 0848 830 870
info@weishaupt-ag.ch
www.weishaupt-ag.ch

Druck-Nr. 83603713, Februar 2026
Printed in Germany, Nachdruck verboten.

Abbildungen zeigen zum Teil
aufpreispflichtige Sonderausstattungen.



Schulungs- und Verwaltungsgebäude in Geroldswil (ZH)

**Ein dichtes Service-Netz
gibt Sicherheit**

Weishaupt Heizsysteme erhält man in guten Heizungsbau-Fachbetrieben, mit denen Weishaupt partnerschaftlich zusammenarbeitet.

Zur Unterstützung des Fachhandwerks unterhält Weishaupt ein dichtes Vertriebs- und Servicenetz.

Lieferung, Ersatzteilversorgung und Service sind so stets sichergestellt. Auch wenn Not am Mann ist, ist Weishaupt zur Stelle. Der technische Kundendienst steht Weishaupt-Kunden 365 Tage im Jahr und rund um die Uhr zur Verfügung.



Pyropac AG, Sennwald (Kanton St. Gallen), Produktionsbetrieb für Weishaupt Heizsysteme