

Brochure om
større luft/vand-
varmepumper

-weishaupt-

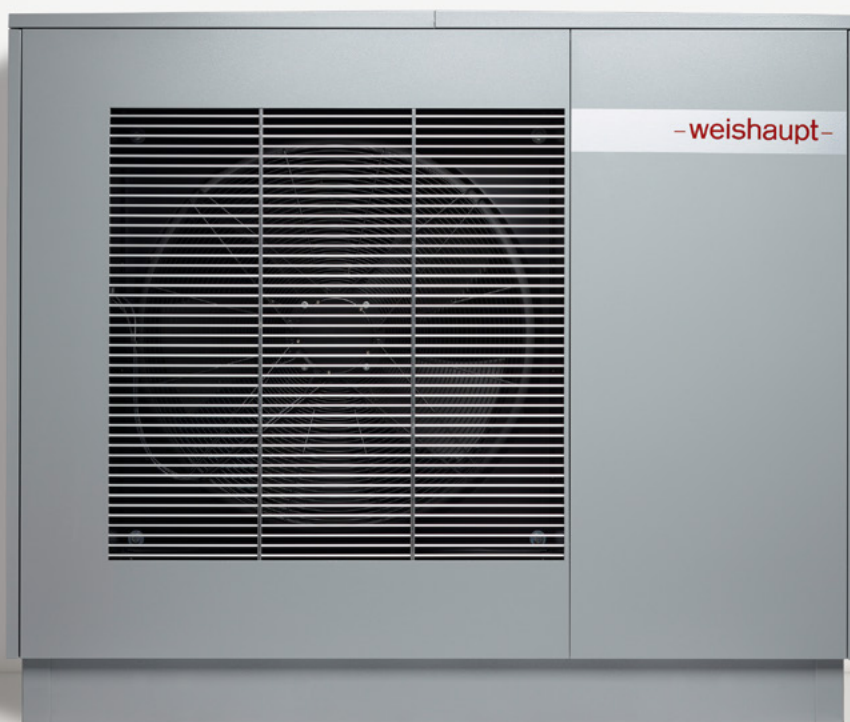
Weishaupt

WWP LA 20/30-A R 6,8 – 30,6 kW

WWP LA 43/60-A R 17,1 – 60,0 kW

Kaskade op til 840 kW

**Masser af energi
I kompakte mål**



Effektive varmeløsninger til store effektbehov

Vores nye luft/vand-varmepumper med en effekt på op til 60 kW er kraftfulde, driftssikre og fremtidssikrede - og samtidig klimavenlige med det naturlige kølemiddel R290.

Takket være høje ydelsestal - også ved lave udetemperaturer - sikrer de en driftssikker og energieffektiv varmeforsyning, selv under krævende forhold.

Støjsvag drift og højeste komfort.

En gennemtænkt konstruktion sikrer et usædvanligt lavt støjniveau.

Det kommer af følgende:

- Tredobbelt vibrationsafkobling i kombination med en massiv, lukket bundplade
- Specielle savtakke og uglevingeformede ventilatorvinger
- Et komplet indvendigt lydisoleret kabinet
- Højtydende scroll-kompressorer uden mekanisk bevægelige ventiler

Kompakt design og fleksibel placering.

I forhold til ydelsen er målene yderst kompakte. Det muliggør en fleksibel placering, som yderligere understøttes af de forskellige tilslutningsmuligheder for varmerørene.

Intelligent og effektiv drift.

Varmepumperne er udstyrede med en selvoptimerende afrimningsfunktion samt højtydende varmevekslere, der sikrer en vedvarende høj effektivitet. Hver varmepumpe gennemgår en komplet funktionstest inden levering.

Den medfølgende varmepumpemanager med returløbsføler og intuitiv touchdisplay gør det nemt og komfortabelt at få vist drifts-, diagnose- og servicedata. Dynamiske menuer, tastaturlås samt tidsprogrammer for to varmekredse og varmtvandsopvarmning gør det lettere at tilpasse anlægget præcist til individuelle behov.

Takket være forkonfigurationen fra fabrikken bortfalder unødvendige driftsparametre, og idriftsættelsen bliver markant enklere.

En solid konstruktion og et stort anvendelsesområde.

En robust bundplade i rustfrit stål giver enheden en høj styrke og slidstærk konstruktion. Takket være den reversible udførelse er effektiv køledrift også en mulighed - det giver komfort året rundt.

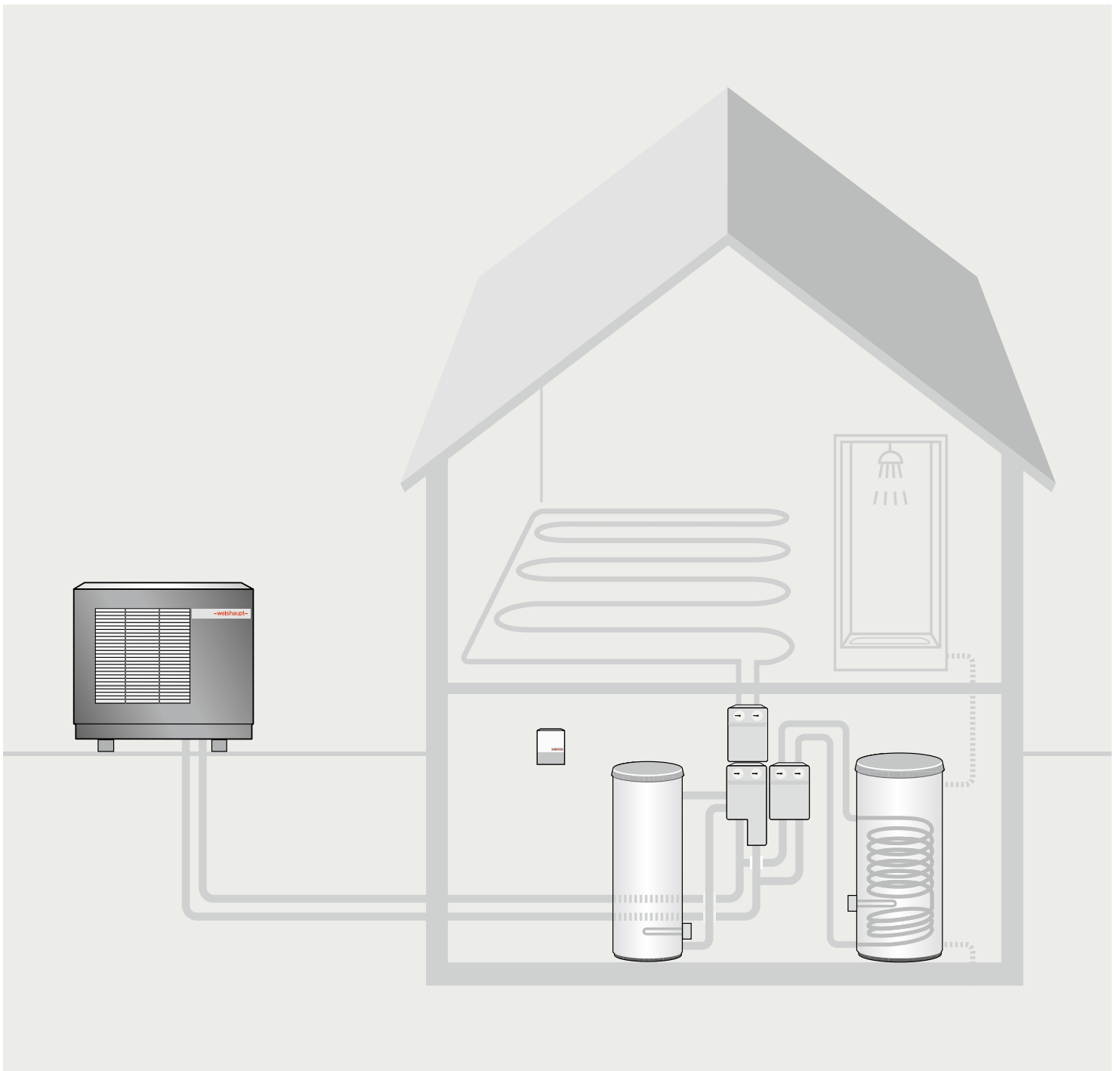
Fordele - kort fortalt:

- Kaskadedrift op til 840 kW
- Effektiv drift grundet stort modulations-område
- Fremløbstemperaturer på op til 70 °C sikrer mod legionella
- Naturligt kølemiddel R290 (propan) med GWP 0,02*
- Korte sikkerhedsafstande - kun 1 meter (ved korrekt opstilling)
- Kompakte mål og fleksibel tilslutning.

Effektstørrelserne

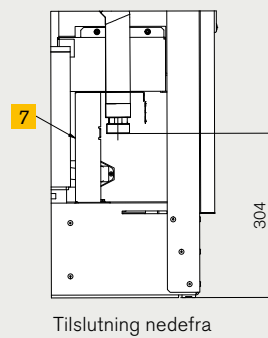
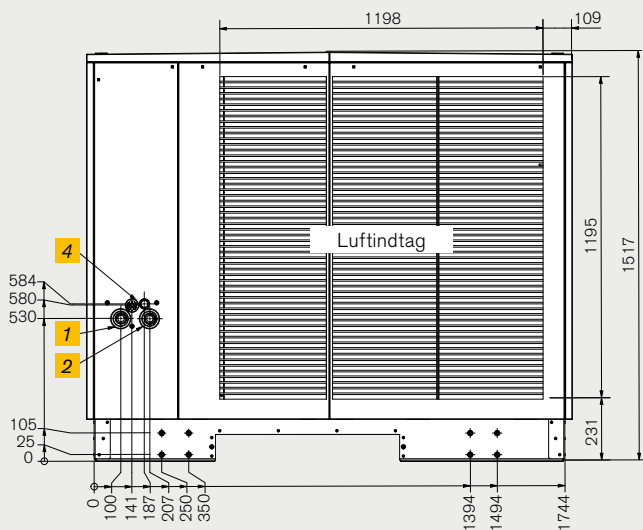
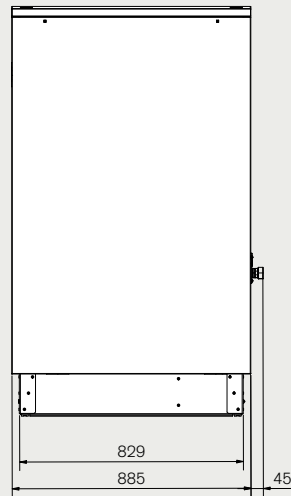
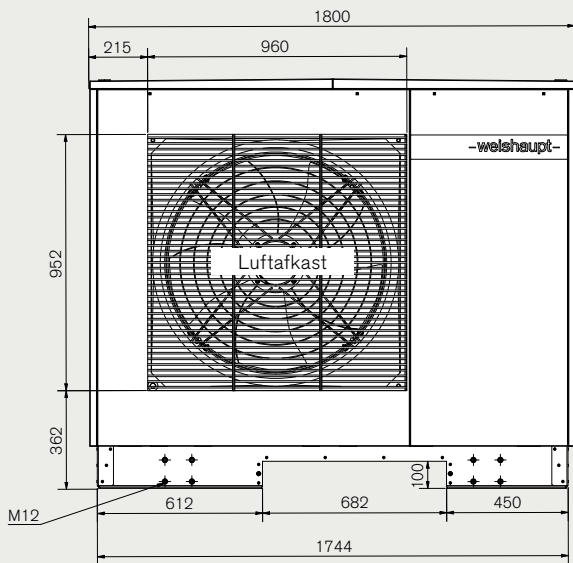
WWP LA 20/30-A R 6,8 – 30,6 kW

WWP LA 43/60-A R 17,1 – 60,0 kW

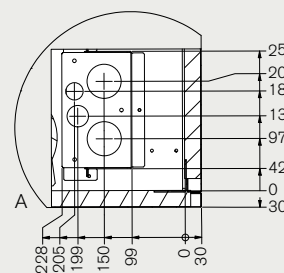
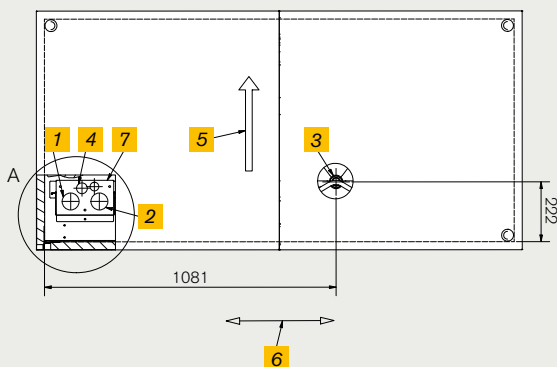


Luft/vand- varmepumpe LA

WWP LA 20/30-A R

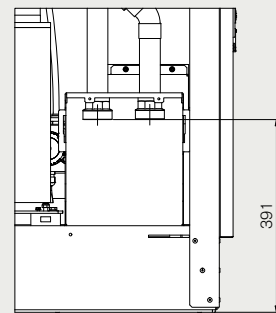
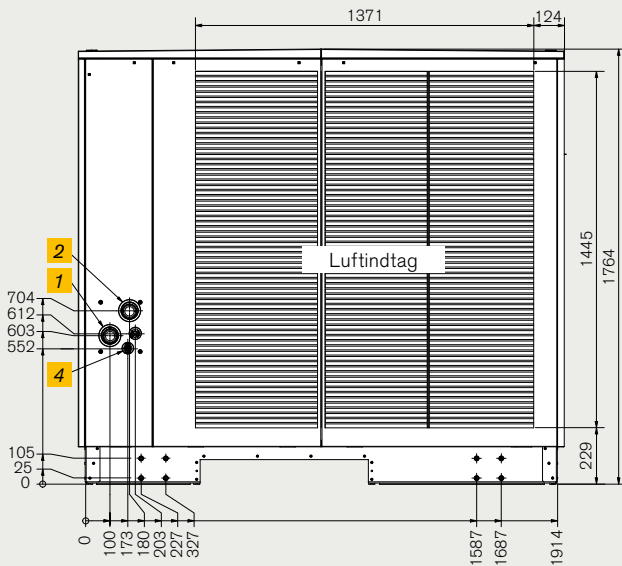
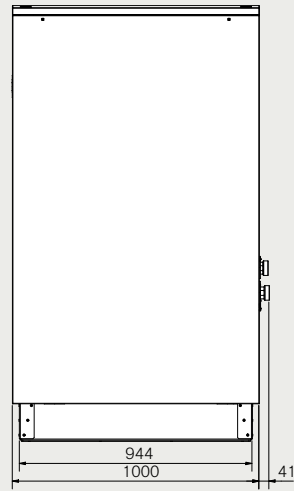
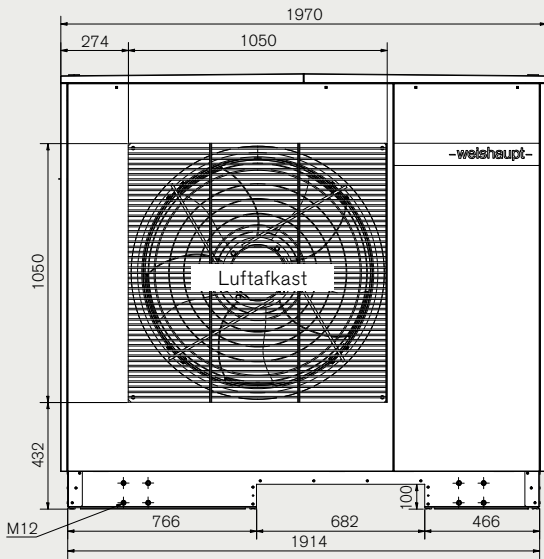


Tilslutning fra bagside



- 1 Fremløb (varme)
R 1 1/4"
- 2 Returløb (varme)
R 1 1/4"
- 3 Kondensatafløb
- 4 Gennemføring for
el-kabel
- 5 Luftretning
- 6 Primær vindretning
ved fri opstilling
- 7 Installationsskakt til
tilslutning nedefra

WWP LA 43/60-A R



Tilslutning nedefra

1 Fremløb (varme)
R 2"

2 Returløb (varme)
R 2"

3 Kondensatfløb

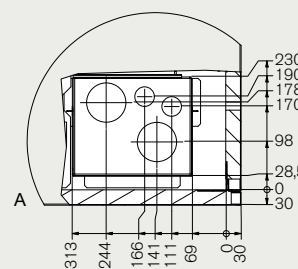
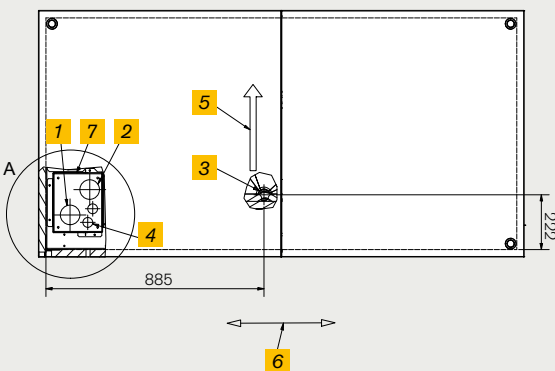
4 Gennemføring for
el-kabel

5 Luftretning





6 Primær vindretning
ved fri opstilling

7 Installationsskakt til
tilslutning nedefra

Tilslutning fra bagside

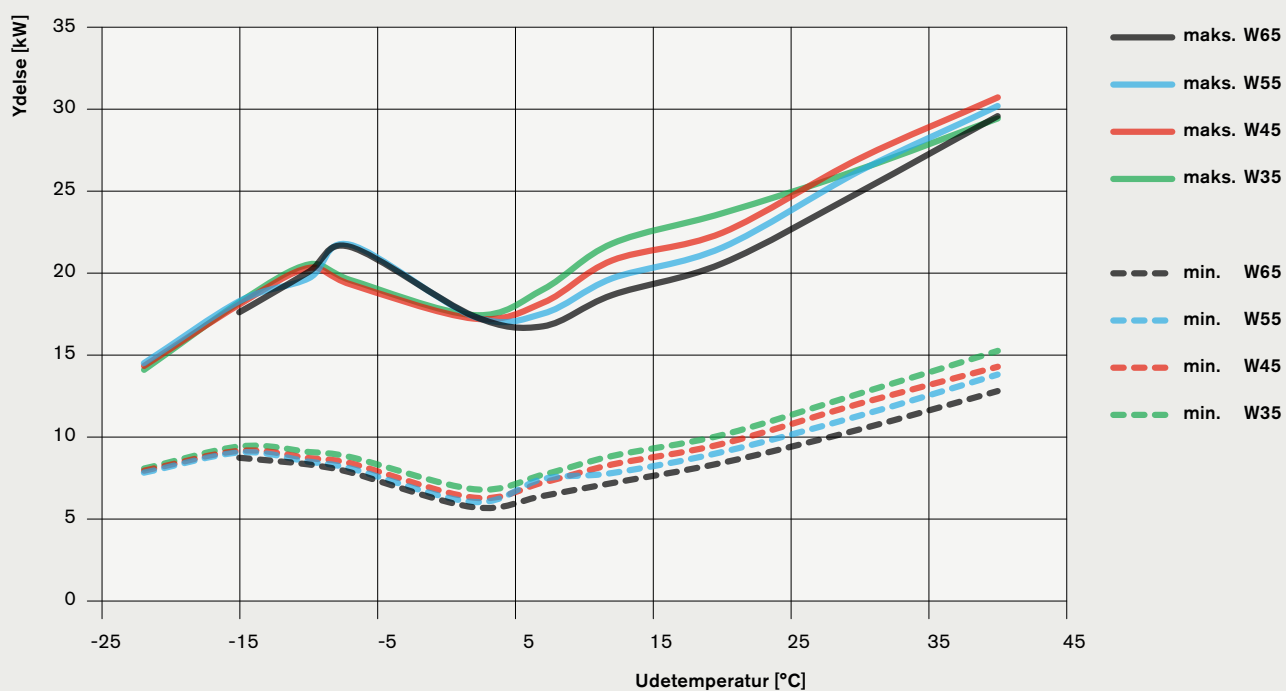


Luft/vand- varmepumpe LA

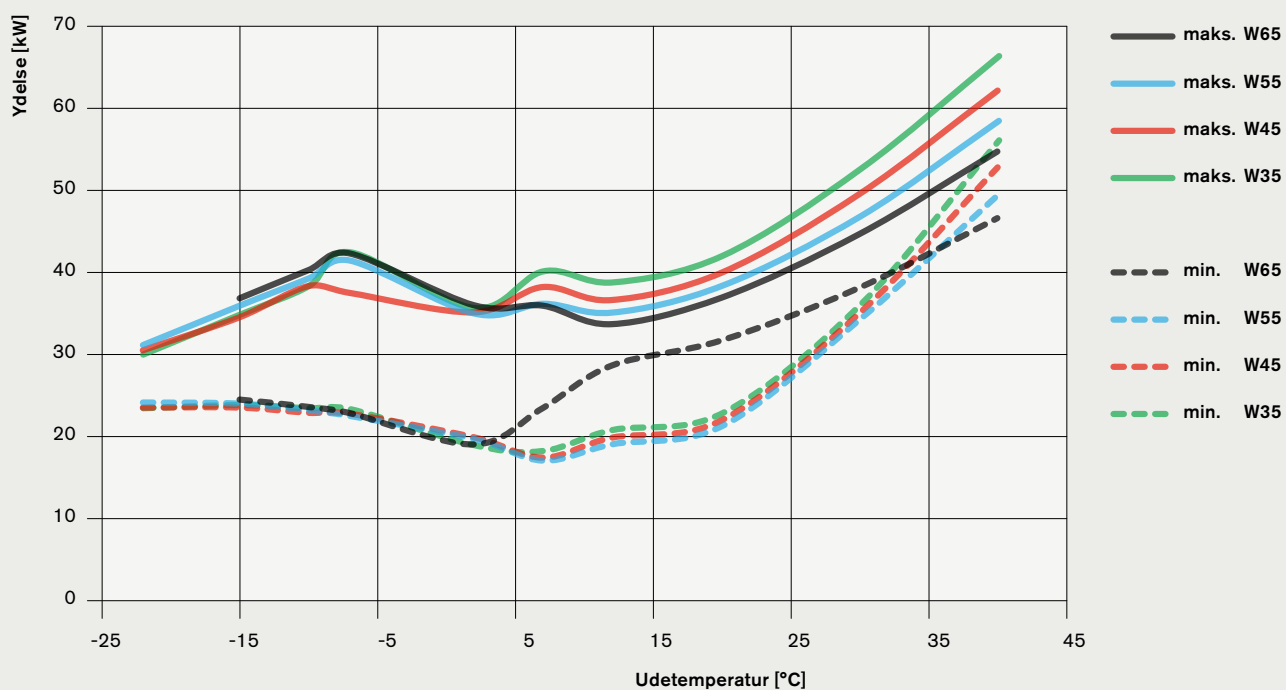
Tekniske data for enhederne	WWP LA 20/30-A R	WWP LA 43/60-A R
Energiklasse for varmepumpen ved W35 (A+++ til D) i %*	 205	 186
Energiklasse for varmepumpen ved W55 (A+++ til D) i %*	 155	 149
SCOP 35 °C / SCOP 55 °C (EN 14825)	5,20 / 3,96	4,72 / 3,80
Lydeffektniveau i henhold til EN 12102 (A7/W55) ErP i henhold til EN 12102	52 dB(A) / 7,4 kW	55 dB(A) / 17,1 kW
Varmeeffekt / ydelsestal (COP) ved A-10 / W35 maks.	19,8 kW / 2,8	38,4 kW / 2,5
Varmeeffekt / ydelsestal (COP) ved A-10 / W55 maks.	19,7 kW / 2,0	39,3 kW / 1,9
Varmeeffekt / ydelsestal (COP) ved A-7 / W35 min.	8,8 kW / 3,6	23,4 kW / 3,3
Varmeeffekt / ydelsestal (COP) ved A-7 / W35 maks.	19,6 kW / 2,8	42,5 kW / 2,7
Varmeeffekt / ydelsestal (COP) ved A2 / W35 min.	6,8 kW / 4,7	19,0 kW / 4,1
Varmeeffekt / ydelsestal (COP) ved A2 / W35 maks.	17,4 kW / 3,7	35,7 kW / 3,4
Varmeeffekt / ydelsestal (COP) ved A7 / W35 min.	7,7 kW / 5,5	18,3 kW / 5,3
Varmeeffekt / ydelsestal (COP) ved A7 / W35 nominelt	11,6 kW / 5,4	22,7 kW / 5,1
Varmeeffekt / ydelsestal (COP) ved A7 / W35 maks.	19,0 kW / 5,0	40,2 kW / 4,6
Varmeeffekt / ydelsestal (COP) ved A7 / W55 nominelt	17,4 kW / 3,2	36,6 kW / 2,9
Varmeeffekt / ydelsestal (COP) ved A7 / W55 maks.	17,4 kW / 3,2	36,6 kW / 2,9
Køleeffekt / ydelsestal (COP) ved A35 / W18 min.	11,3 kW / 4,5	15,6 kW / 3,5
Køleeffekt / ydelsestal (COP) ved A35 / W18 maks.	17,6 kW / 3,7	30,1 kW / 3,4
Køleeffekt / ydelsestal (COP) ved A27 / W18 min.	11,4 kW / 5,8	16,7 kW / 4,4
Køleeffekt / ydelsestal (COP) ved A27 / W18 maks.	18,4 kW / 4,6	30,4 kW / 4,1
Køleeffekt / ydelsestal (COP) ved A35 / W7 min.	8,4 kW / 3,4	12,9 kW / 3,0
Køleeffekt / ydelsestal (COP) ved A35 / W7 maks.	13,0 kW / 2,9	24,0 kW / 2,8
Køleeffekt / ydelsestal (COP) ved A27 / W7 min.	8,4 kW / 4,2	13,8 kW / 3,7
Køleeffekt / ydelsestal (COP) ved A27 / W7 maks.	13,4 kW / 3,5	23,6 kW / 3,4
Anvendelsesområde min. / maks.	-22 / 40 °C	-22 / 40 °C
Maks driftstemperatur på varmedriftsiden	70 °C	70 °C
Højde	1517 mm	1764 mm
Bredde	1800 mm	1970 mm
Dybde	885 mm	1000 mm
Vægt	400 kg	566 kg
Nominal spænding - kompressor	400 V	400 V
Kølemiddel	R290	R290

* Sæsonbestemt rumopvarmnings-energieffektivitet for varmepumpen (η_s) ved monovalent drift

Varmeydelse WWP LA 20/30-A R



Varmeydelse WWP LA 43/60-A R



Vi er der,
når du har
brug for
os.

Max Weishaupt A/S
Erhvervsvej 10
2600 Glostrup
Telefon: +45 43 27 63 00
info@weishaupt.dk
www.weishaupt.dk

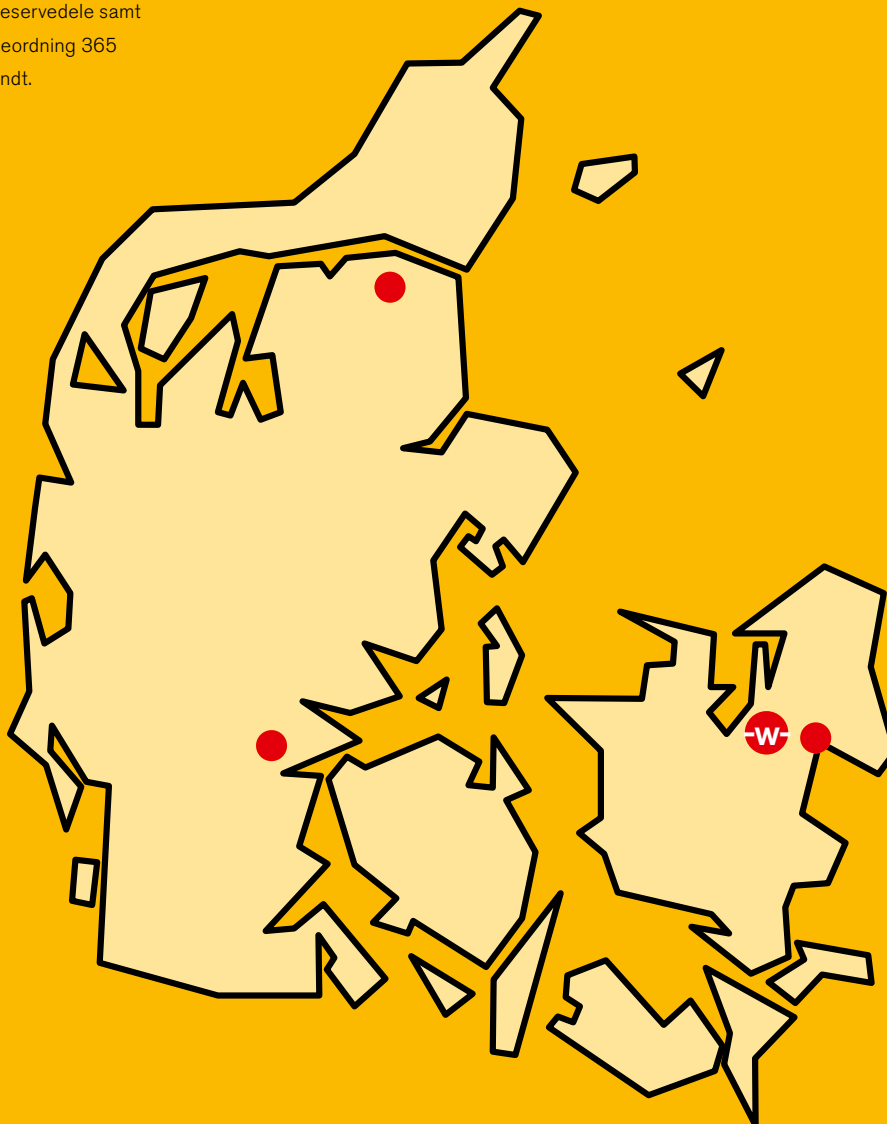
Tryk nr. 83603709, februar 2026
Max Weishaupt påtager sig intet ansvar for fejl
og mangler i brochuren. Eftertryk er forbudt.

Der er afbilledet komponenter, som skal
betragtes som ekstraudstyr mod merpris.

Et godt servicenetværk giver tryghed

Som kunde hos Weishaupt kan man nyde godt af et tæt salgs- og servicenet og sikker levering fra Weishaupts store produkt-palette med tilhørende reservedele samt en velfungerende serviceordning 365 dage om året, døgnet rundt.

Vi står til rådighed for yderligere informationer. Weishaupt er altid i nærheden, kontakt en af vore 3 afdelinger.



 Weishaupt hovedkontor Glostrup

 Weishaupt Afdelinger