

**Information sur les  
pompes à chaleur  
air/eau**

**-weishaupt-**

Weishaupt

WWP LA 20/30-A R 6,8 – 30,6 kW

WWP LA 43/60-A R 17,1 – 60,0 kW

Cascades jusqu'à 840 kW

**Fluide frigorigène naturel**  
**pour installations collectives**



# Solutions performantes, large plage de puissance

**Nos nouvelles pompes à chaleur air/eau, disponibles jusqu'à 60 kW, offrent puissance, fiabilité et durabilité. Grâce à l'utilisation du fluide frigorigène naturel R290, elles allient performance élevée et respect de l'environnement.**

Leurs excellents coefficients de performance, même par basses températures extérieures, garantissent un apport de chaleur constant, économe en énergie et parfaitement adapté aux conditions les plus exigeantes.

**Fonctionnement silencieux. Confort optimal.**

Un concept acoustique soigneusement conçu garantit un fonctionnement très silencieux. Résultat : un confort absolu, même dans les environnements les plus sensibles.

Y contribuent :

- Un triple découplage des vibrations combiné à une plaque de fond massive et fermée
- Un ventilateur avec technologie de pales inspirées des ailes de chouette
- Un habillage avec une isolation phonique intérieure
- Un compresseur Scroll haute performance

**Conception compacte. Installation flexible.**

Les dimensions sont extrêmement compactes au regard de leur puissance. Cela permet une installation flexible, facilitée par plusieurs options de raccordement aux réseaux de chauffage urbain.

**Intelligence intégrée. Performance durable.**

Les pompes à chaleur disposent d'une fonction de dégivrage auto-optimisée et d'échangeurs thermiques haute performance pour une efficacité élevée et durable. Avant livraison, chaque appareil est rigoureusement testé.

Le manager de pompe à chaleur, équipé d'une sonde de retour et d'un écran tactile intuitif, permet une visualisation claire des données de fonctionnement, de diagnostic et de service. Les menus dynamiques, le verrouillage du clavier et les programmes horaires — pour deux courbes de chauffe et la production d'eau chaude sanitaire — assurent une adaptation précise aux besoins de chaque installation. La pré-configuration en usine réduit les réglages inutiles et rend la mise en service rapide, simple et sans surprise.

**Construction durable. Installation polyvalente.**

Une plaque de base robuste en acier inoxydable assure à la pompe à chaleur une stabilité remarquable et une résistance élevée dans le temps. Grâce à sa conception réversible, elle offre en outre un mode rafraîchissement efficient, idéal pour un confort tout au long de l'année.

**Aperçu des avantages :**

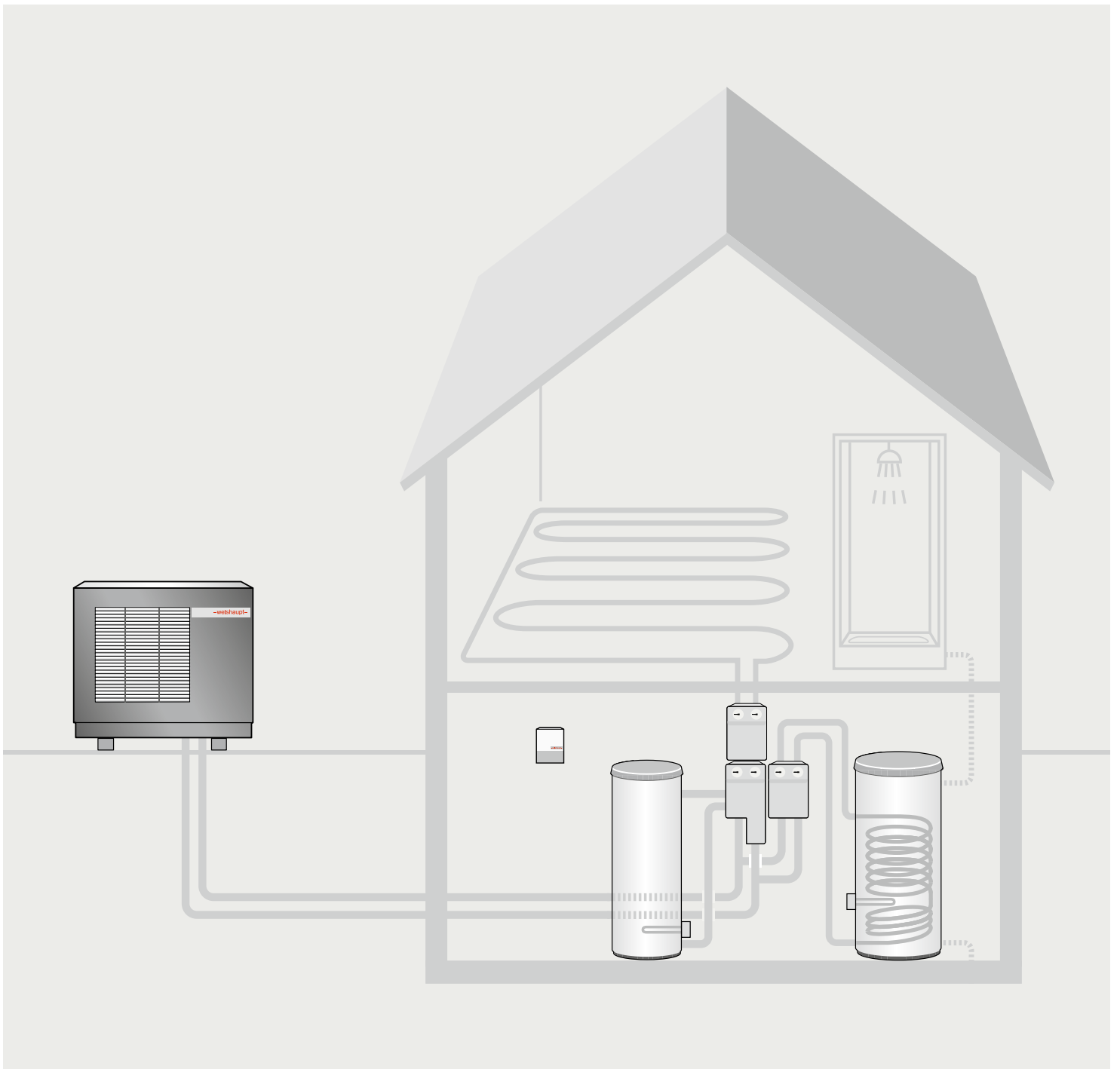
- Cascade jusqu'à 840 kW
- Fonctionnement efficient grâce à une large plage de modulation
- Protection légionelles assurée grâce à des températures de départ pouvant atteindre 70 °C
- Fluide frigorigène naturel R290 (propane) avec un GWP de 0,02\*
- Distances de sécurité réduites à 1 mètre seulement (installation surélevée)
- Rapport encombrement/puissance optimisé. Dimensions compactes, raccordement flexible.

## Modèles et puissances

WWP LA 20/30-A R 6,8 – 30,6 kW

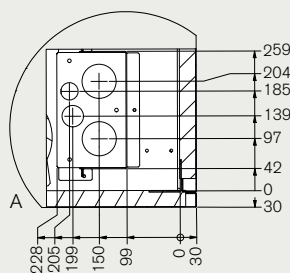
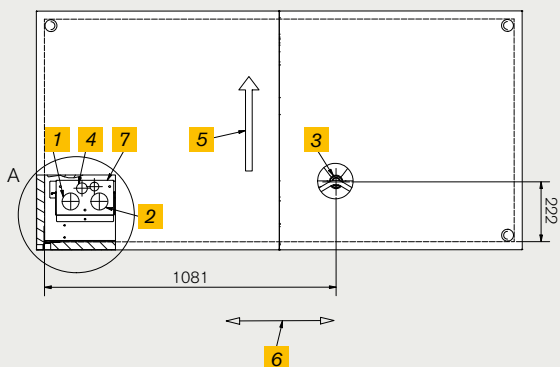
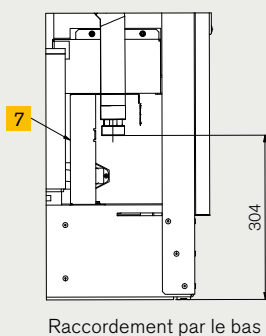
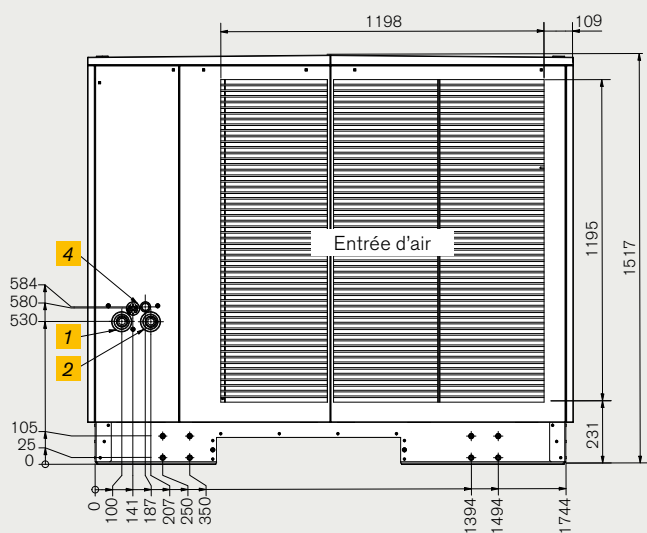
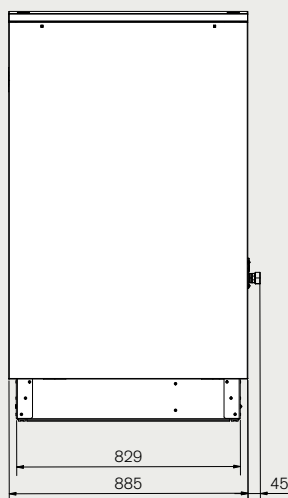
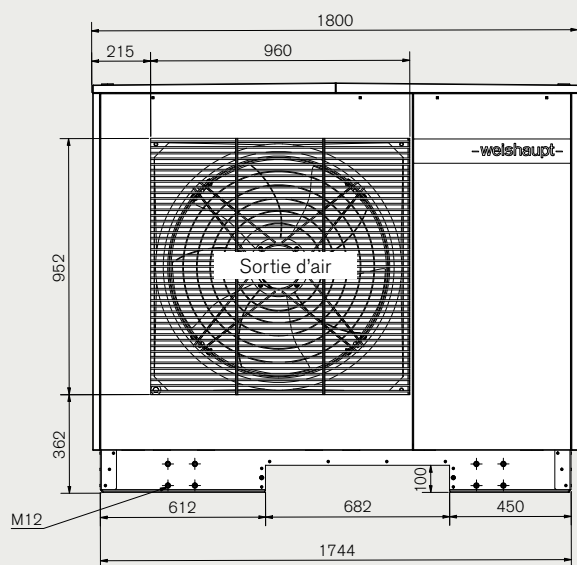
WWP LA 43/60-A R 17,1 – 60,0 kW

\* GWP-100 selon rapport du GIEC (IPCC6)



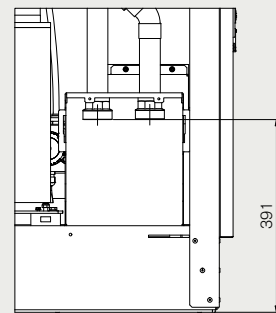
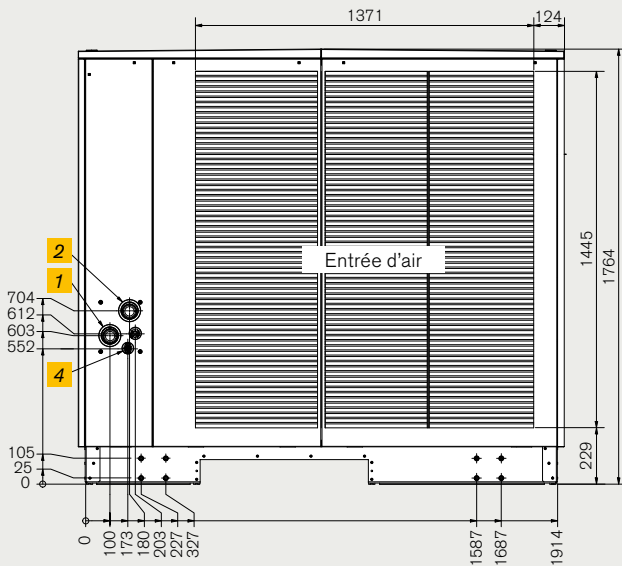
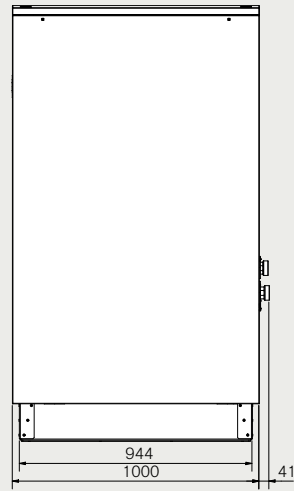
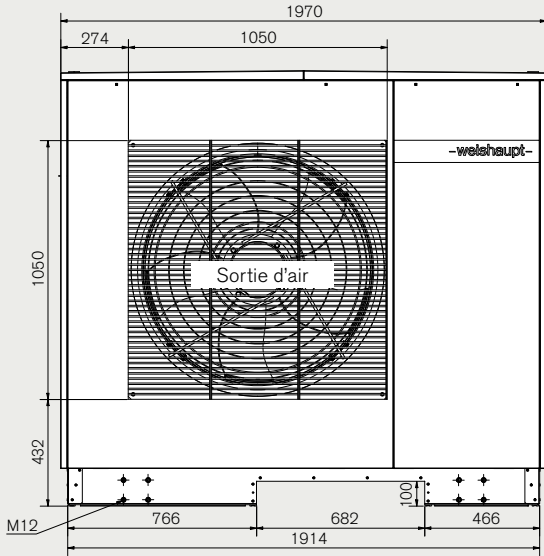
# Pompes à chaleur air/eau LA

WWP LA 20/30-A R



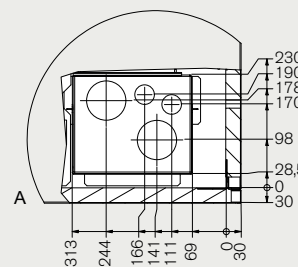
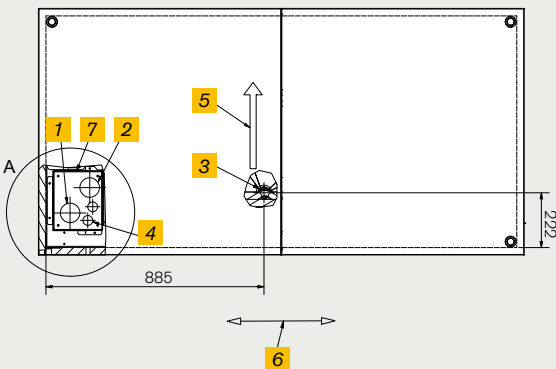
- 1** Départ chauffage  
R 1"1/4
- 2** Retour chauffage  
R 1"1/4
- 3** Conduite d'écoulement  
des condensats
- 4** Passage de câbles  
électriques
- 5** Direction du flux d'air
- 6** Direction des vents  
dominants en cas  
d'installation en  
champ libre
- 7** Puits d'installation pour  
raccordement par le bas

# WWP LA 43/60-A R







Raccordement par le bas

Raccordement par l'arrière



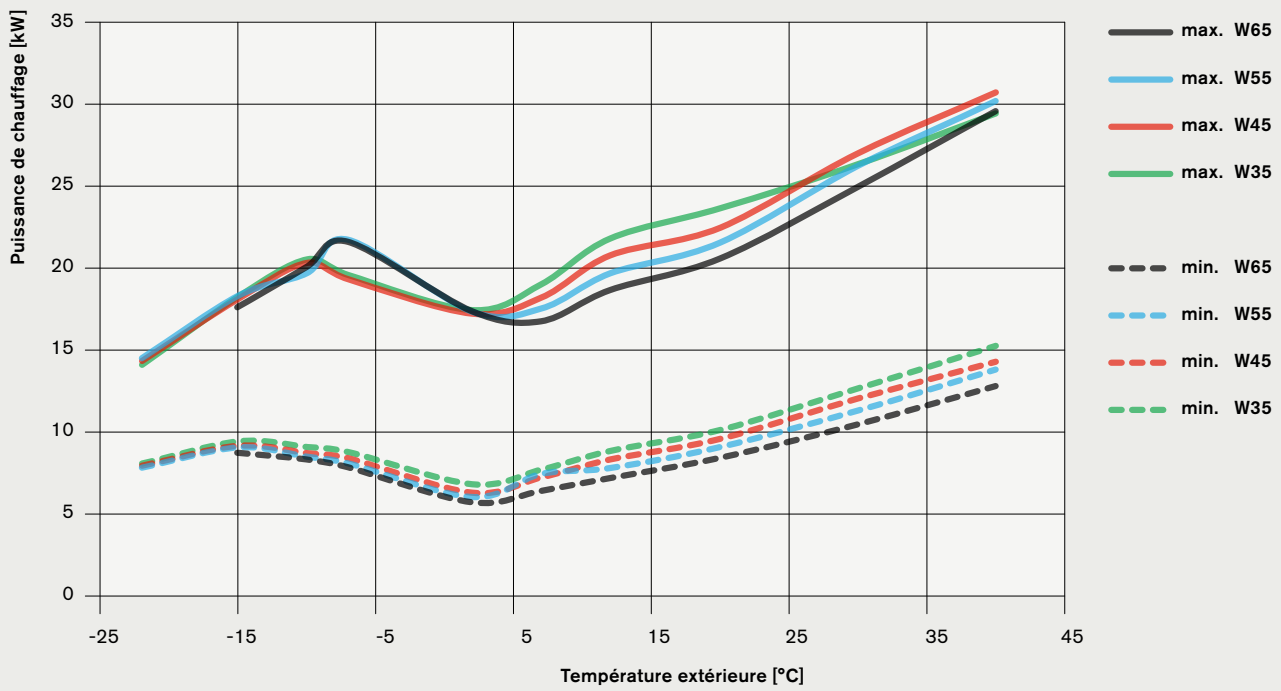
- 1 Départ chauffage R 2"
- 2 Retour chauffage R 2"
- 3 Conduite d'écoulement des condensats
- 4 Passage de câbles électriques
- 5 Direction du flux d'air
- 6 Direction des vents dominants en cas d'installation en champ libre
- 7 Puits d'installation pour raccordement par le bas

# Pompes à chaleur air/eau LA

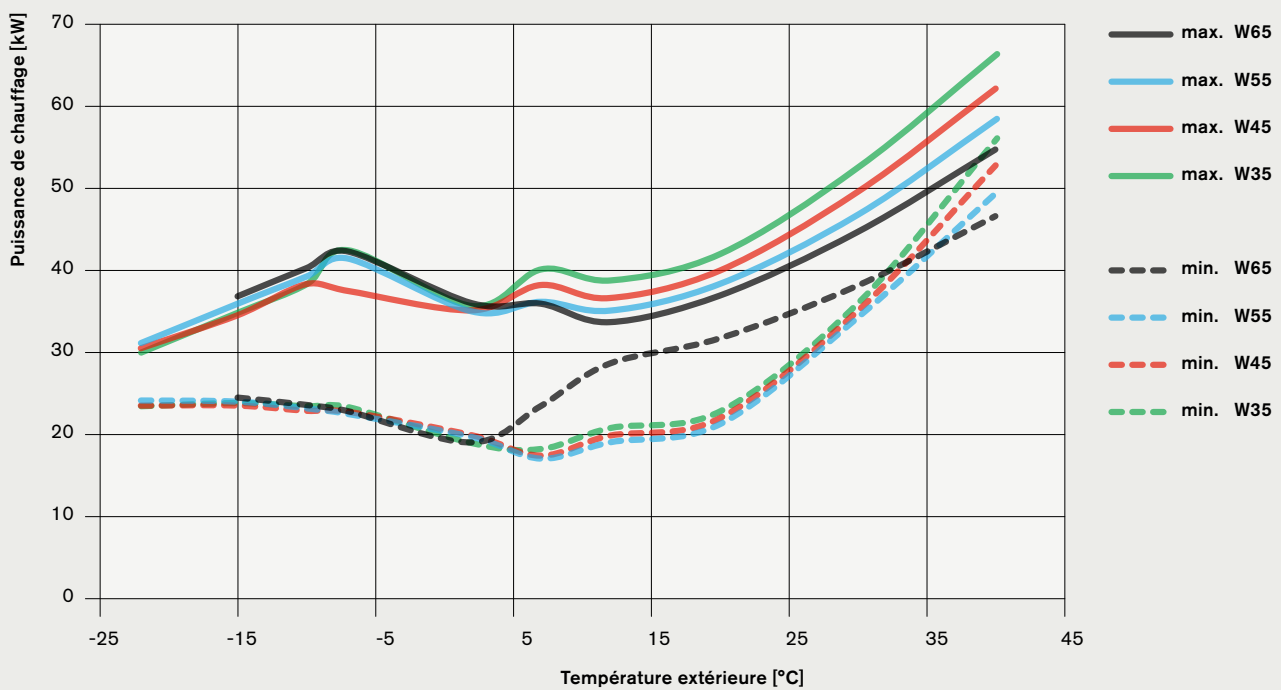
Caractéristiques techniques pompes à chaleur	WWP LA 20/30-A R	WWP LA 43/60-A R
Classe d'efficacité énergétique pompe à chaleur Dép. 35 (A+++ à D) en %*	 205	 186
Classe d'efficacité énergétique pompe à chaleur Dép. 55 (A+++ à D) en %*	 155	 149
SCOP 35 °C / SCOP 55 °C (EN 14825)	5,20 / 3,96	4,72 / 3,80
Puissance sonore selon EN 12102 (A7/W55) ErP selon EN 12102	52 dB(A) / 7,4 kW	55 dB(A) / 17,1 kW
Puissance de chauffage / COP pour A-10 / W35 max.	19,8 kW / 2,8	38,4 kW / 2,5
Puissance de chauffage / COP pour A-10 / W55 max.	19,7 kW / 2,0	39,3 kW / 1,9
Puissance de chauffage / COP pour A-7 / W35 min.	8,8 kW / 3,6	23,4 kW / 3,3
Puissance de chauffage / COP pour A-7 / W35 max.	19,6 kW / 2,8	42,5 kW / 2,7
Puissance de chauffage / COP pour A2 / W35 min.	6,8 kW / 4,7	19,0 kW / 4,1
Puissance de chauffage / COP pour A2 / W35 max.	17,4 kW / 3,7	35,7 kW / 3,4
Puissance de chauffage / COP pour A7 / W35 min.	7,7 kW / 5,5	18,3 kW / 5,3
Puissance de chauffage / COP pour A7 / W35 point de fonctionnement nominal	11,6 kW / 5,4	22,7 kW / 5,1
Puissance de chauffage / COP pour A7 / W35 max.	19,0 kW / 5,0	40,2 kW / 4,6
Puissance de chauffage / COP pour A7 / W55 point de fonctionnement nominal	17,4 kW / 3,2	36,6 kW / 2,9
Puissance de chauffage / COP pour A7 / W55 max.	17,4 kW / 3,2	36,6 kW / 2,9
Puissance de rafraîchissement / COP pour A35 / W18 min.	11,3 kW / 4,5	15,6 kW / 3,5
Puissance de rafraîchissement / COP pour A35 / W18 max.	17,6 kW / 3,7	30,1 kW / 3,4
Puissance de rafraîchissement / COP pour A27 / W18 min.	11,4 kW / 5,8	16,7 kW / 4,4
Puissance de rafraîchissement / COP pour A27 / W18 max.	18,4 kW / 4,6	30,4 kW / 4,1
Puissance de rafraîchissement / COP pour A35 / W7 min.	8,4 kW / 3,4	12,9 kW / 3,0
Puissance de rafraîchissement / COP pour A35 / W7 max.	13,0 kW / 2,9	24,0 kW / 2,8
Puissance de rafraîchissement / COP pour A27 / W7 min.	8,4 kW / 4,2	13,8 kW / 3,7
Puissance de rafraîchissement / COP pour A27 / W7 max.	13,4 kW / 3,5	23,6 kW / 3,4
Plage de température d'utilisation de la source de chaleur min. / max.	-22 / 40 °C	-22 / 40 °C
Température de départ chauffage max.	70 °C	70 °C
Hauteur	1517 mm	1764 mm
Largeur	1800 mm	1970 mm
Profondeur	885 mm	1000 mm
Poids	400 kg	566 kg
Tension nominale du compresseur	400 V	400 V
Fluide frigorigène	R290	R290

\* Efficacité énergétique saisonnière de la pompe à chaleur (ηs) pour le chauffage des locaux en fonctionnement monovalent.

### Puissance de chauffage WWP LA 20/30-A R



### Puissance de chauffage WWP LA 43/60-A R



Nous  
sommes  
présents,  
à vos  
côtés.

Weishaupt SAS  
68000 Colmar  
Tél. 03 89 20 50 50  
www.weishaupt.fr  
info@weishaupt.fr

Imprimé n° 83603705, Février 2026  
Sous réserve de toute modification.  
Reproduction interdite.

<b>Bordeaux</b>	<b>Nantes</b>
05 57 92 32 62	02 51 89 65 00
<b>Chambéry</b>	<b>Nice</b>
04 79 26 95 60	04 92 12 00 50
<b>Colmar</b>	<b>Paris</b>
03 89 20 50 90	01 45 60 04 62
<b>Dijon</b>	<b>Reims</b>
03 80 59 67 20	03 26 85 62 32
<b>Lille</b>	<b>Rouen</b>
03 20 05 44 10	02 35 65 00 41
<b>Lorient</b>	<b>Toulouse</b>
02 97 05 06 36	05 34 60 95 80
<b>Lyon</b>	<b>Tours</b>
04 72 14 99 00	02 47 71 10 50
<b>Marseille</b>	
04 91 02 41 14	

 **Siège Social**

 **Points de vente**

