

Weishaupt

WWP LA 20/30-A R 6,8 – 30,6 kW

WWP LA 43/60-A R 17,1 – 60,0 kW

Kaskaden bis zu 840 kW

Natürliches Kältemittel

Große Leistung



Effiziente Wärmelösungen im großen Leistungsbereich

Unsere neuen Luft/Wasser-Wärmepumpen bis 60 kW sind leistungsstark, zuverlässig sowie zukunftssicher und klimaschonend mit dem natürlichen Kältemittel R290.

Dank hoher Leistungszahlen – insbesondere auch bei niedrigen Außentemperaturen – gewährleisten sie selbst unter anspruchsvollen Bedingungen eine zuverlässige und energieeffiziente Wärmeversorgung.

Leiser Betrieb für höchsten Komfort.

Ein durchdachtes Schallkonzept sorgt für außergewöhnlich leise Betriebsgeräusche.

Dazu tragen bei:

- Eine dreifache Schwingungsentkopplung in Kombination mit einer massiven, geschlossenen Bodenplatte
- Spezielle Sichelflügel- bzw. Eulenflügelventilatoren
- Ein vollständig schallgedämmtes Innengehäuse
- Hochleistungs-Scrollkompressoren ohne mechanisch bewegte Ventile

Kompakte Bauform und flexible Aufstellung.

Bezüglich der Leistung sind die Abmessung äußerst kompakt. Dies ermöglicht eine flexible Aufstellung, welche durch die verschiedenen Anschlussvarianten der Fernwärmeleitungen begünstigt wird.

Intelligenter und effizienter Betrieb.

Die Wärmepumpen verfügen über eine selbstoptimierende Abtaufunktion sowie über Hochleistungswärmetauscher für eine dauerhaft hohe Effizienz. Jede einzelne Wärmepumpe wird vor Auslieferung vollständig in Funktion geprüft.

Der im Lieferumfang enthaltene Wärmepumpenmanager mit Rücklauffühler und intuitivem Touchdisplay ermöglicht die komfortable Anzeige von Betriebs-, Diagnose- und Service-daten. Dynamische Menüs, eine Tastatursperre sowie Zeitprogramme für zwei Heizkennlinien und die Trinkwassererwärmung erleichtern die präzise Anpassung an individuelle Anforderungen. Durch die werksseitige Vorkonfiguration entfallen unnötige Betriebsparameter und die Inbetriebnahme wird deutlich vereinfacht.

Langlebige Konstruktion und erweitertes Einsatzspektrum.

Eine robuste Edelstahl-Grundplatte verleiht dem Gerät eine besonders hohe Stabilität und Widerstandsfähigkeit. Dank reversibler Ausführung ist zusätzlich ein effizienter Kühlbetrieb möglich – ideal für den ganzjährigen Komfort.

Vorteile auf einen Blick:

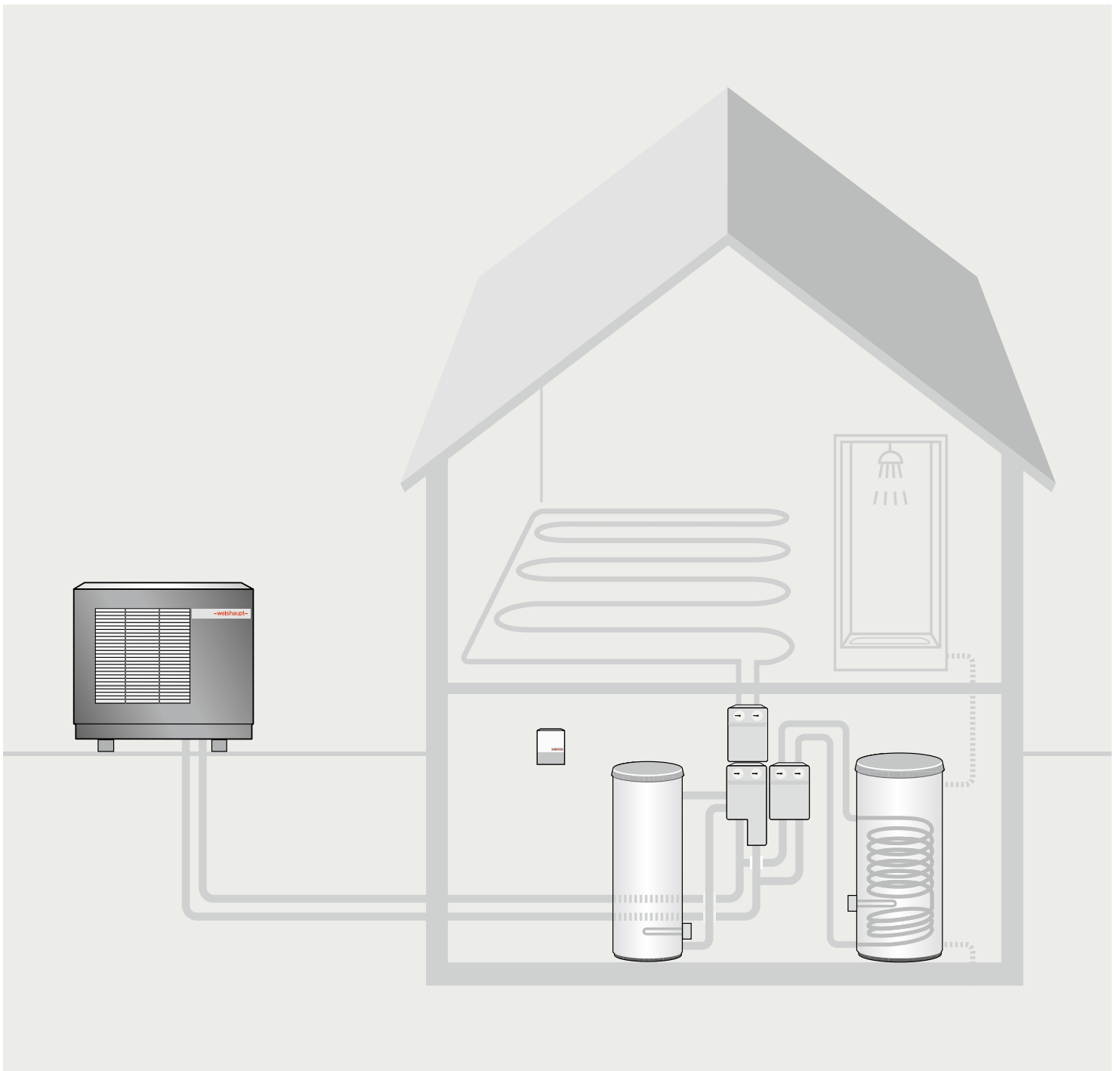
- Kaskadierbare Leistung bis zu 840 kW
- Effizienter Betrieb dank großem Modulationsband
- Legionellenschutz durch hohe Vorlauftemperaturen bis 70 °C
- Natürliches Kältemittel R290 (Propan) mit GWP 0,02*
- Geringe Sicherheitsabstände von 1 Meter (erhöhte Aufstellung)
- Platz-/Leistungsverhältnis optimiert. Geringe Abmessungen, flexibler Anschluss.

Die Leistungsgrößen

WWP LA 20/30-A R 6,8 – 30,6 kW

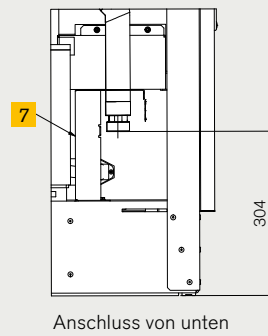
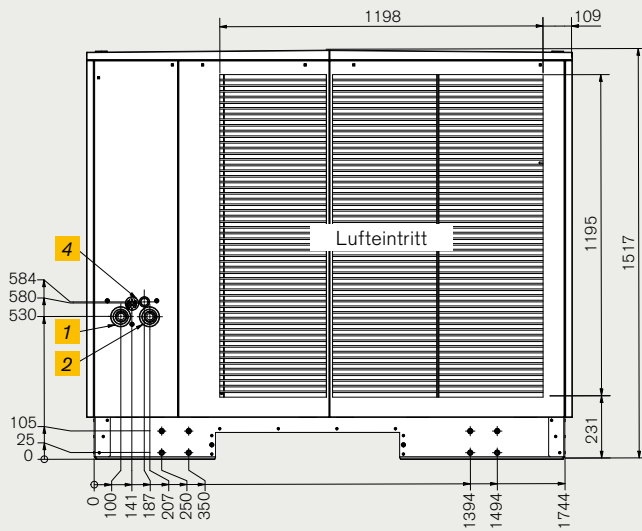
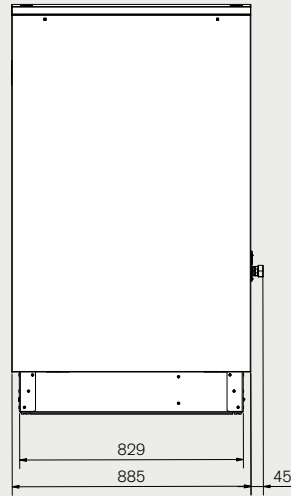
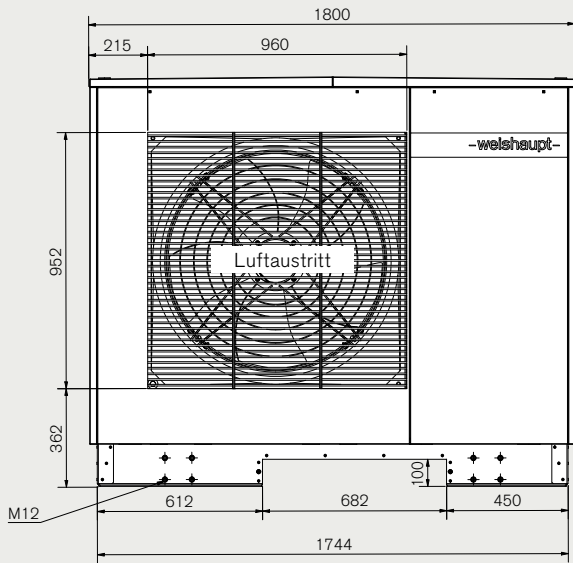
WWP LA 43/60-A R 17,1 – 60,0 kW

* (GWP-100 gem. IPCC AR6)

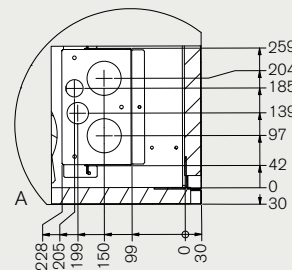
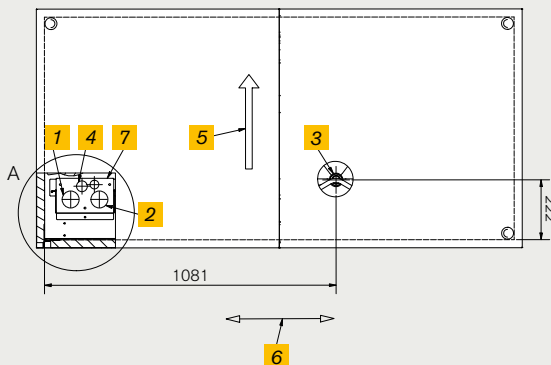


Luft/Wasser- Wärmepumpen LA

WWP LA 20/30-A R

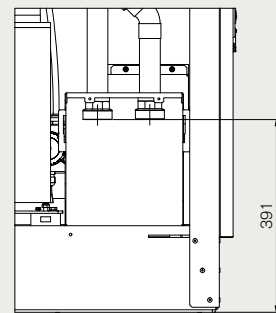
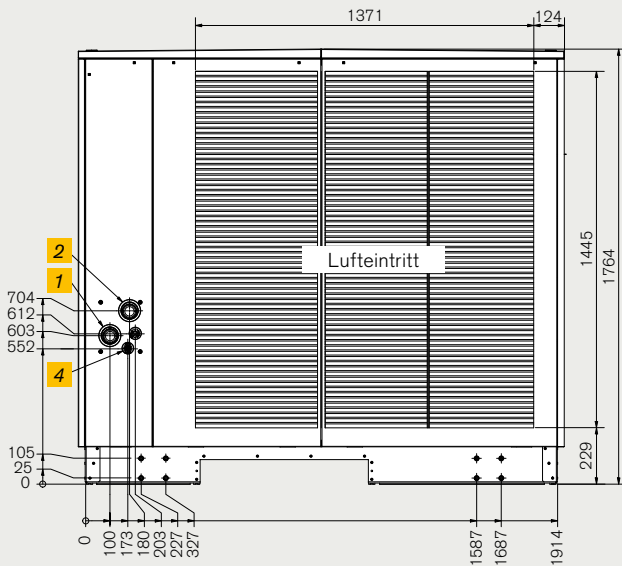
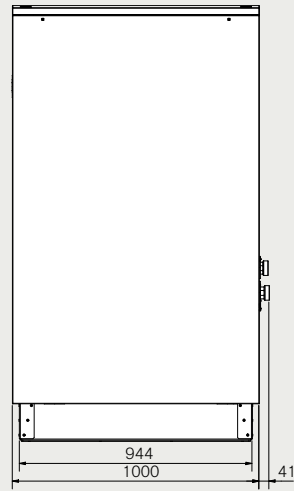
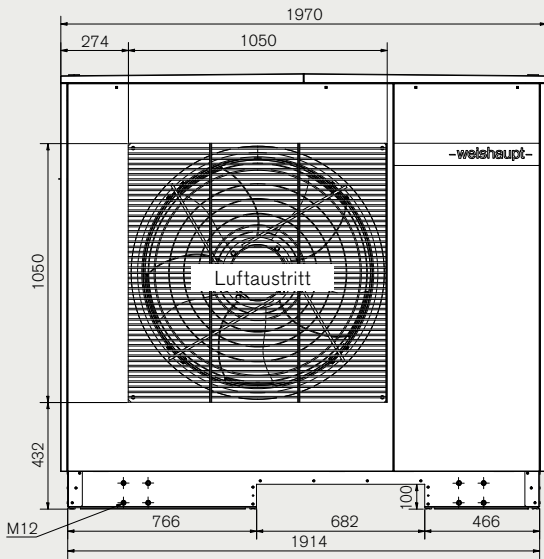


Anschluss von Rückseite

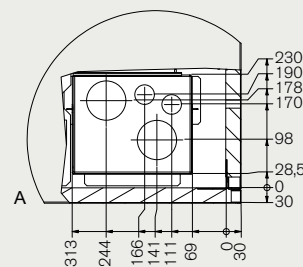
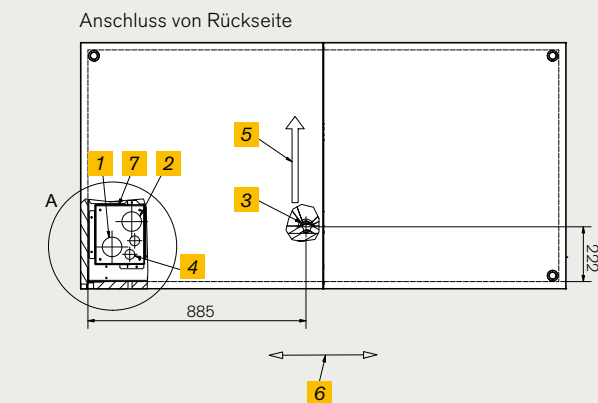


- 1** Heizungsvorlauf
R 1 1/4"
- 2** Heizungsrücklauf
R 1 1/4"
- 3** Kondensatleitung
- 4** Durchführung
Elektroleitung
- 5** Luftrichtung
- 6** Hauptwindrichtung
bei freier Aufstellung
- 7** Installationsschacht
für Anschluss von
unten

WWP LA 43/60-A R







Anschluss von unten



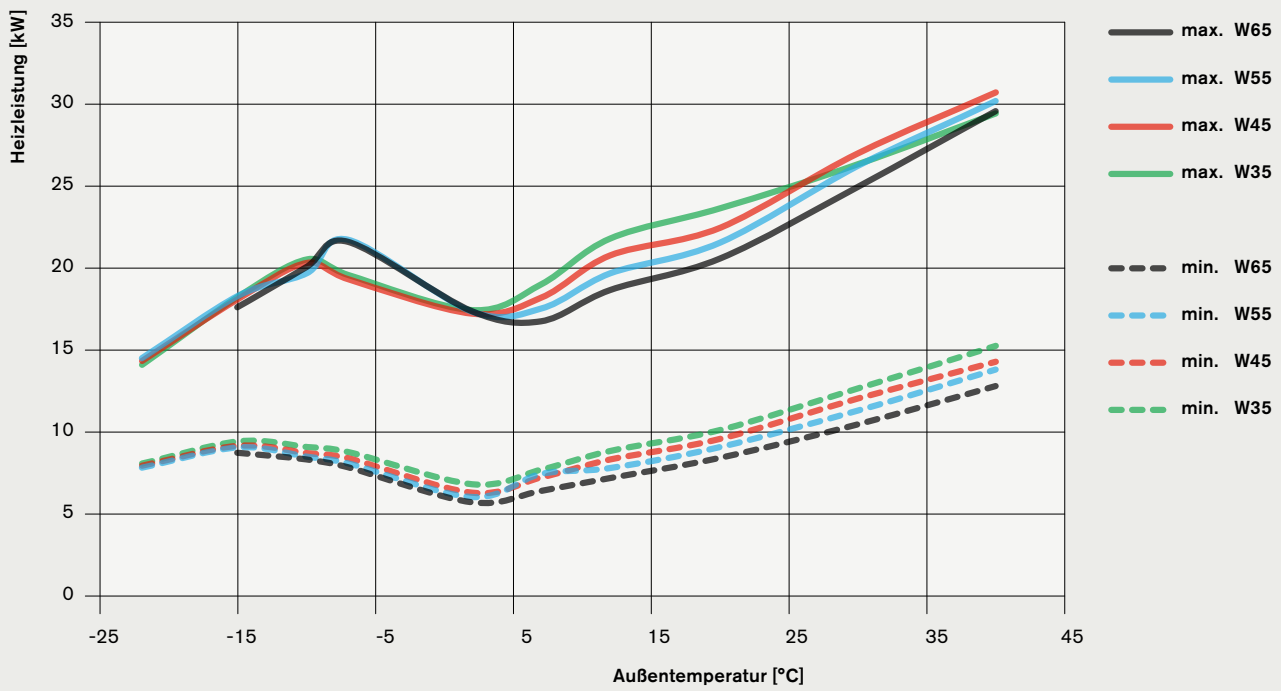
- 1 Heizungsanlauf R 2"
- 2 Heizungsrücklauf R 2"
- 3 Kondensatleitung
- 4 Durchführung Elektroleitung
- 5 Luftströmung
- 6 Hauptwindrichtung bei freier Aufstellung
- 7 Installationsschacht für Anschluss von unten

Luft/Wasser- Wärmepumpen LA

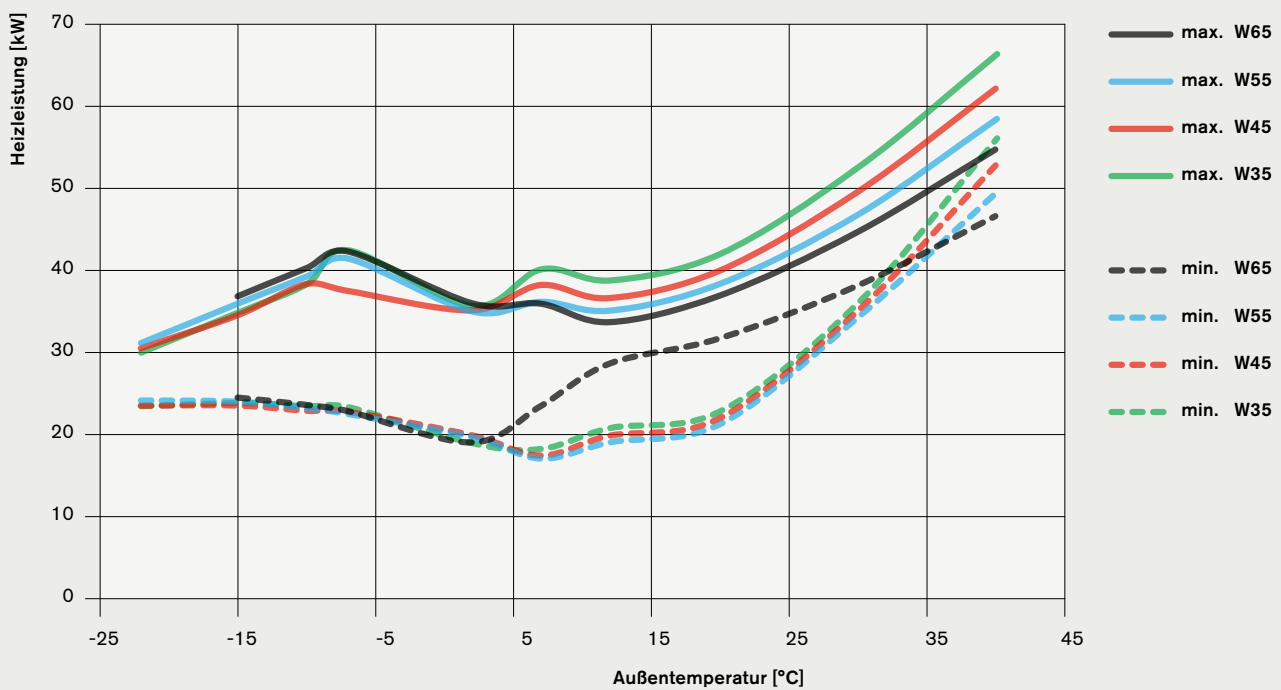
Technische Daten Geräte	WWP LA 20/30-A R	WWP LA 43/60-A R
Energieeffizienzklasse Wärmepumpe W35 (A+++ bis D) in %*	 205	 186
Energieeffizienzklasse Wärmepumpe W55 (A+++ bis D) in %*	 155	 149
SCOP 35 °C / SCOP 55 °C (EN 14825)	5,20 / 3,96	4,72 / 3,80
Schallleistungspegel nach EN 12102 (A7/W55) ErP nach EN 12102	52 dB(A) / 7,4 kW	55 dB(A) / 17,1 kW
Wärmeleistung / Leistungszahl bei A-10 / W35 max.	19,8 kW / 2,8	38,4 kW / 2,5
Wärmeleistung / Leistungszahl bei A-10 / W55 max.	19,7 kW / 2,0	39,3 kW / 1,9
Wärmeleistung / Leistungszahl bei A-7 / W35 min.	8,8 kW / 3,6	23,4 kW / 3,3
Wärmeleistung / Leistungszahl bei A-7 / W35 max.	19,6 kW / 2,8	42,5 kW / 2,7
Wärmeleistung / Leistungszahl bei A2 / W35 min.	6,8 kW / 4,7	19,0 kW / 4,1
Wärmeleistung / Leistungszahl bei A2 / W35 max.	17,4 kW / 3,7	35,7 kW / 3,4
Wärmeleistung / Leistungszahl bei A7 / W35 min.	7,7 kW / 5,5	18,3 kW / 5,3
Wärmeleistung / Leistungszahl bei A7 / W35 Nennpunkt	11,6 kW / 5,4	22,7 kW / 5,1
Wärmeleistung / Leistungszahl bei A7 / W35 max.	19,0 kW / 5,0	40,2 kW / 4,6
Wärmeleistung / Leistungszahl bei A7 / W55 Nennpunkt	17,4 kW / 3,2	36,6 kW / 2,9
Wärmeleistung / Leistungszahl bei A7 / W55 max.	17,4 kW / 3,2	36,6 kW / 2,9
Kühlleistung / Leistungszahl bei A35 / W18 min.	11,3 kW / 4,5	15,6 kW / 3,5
Kühlleistung / Leistungszahl bei A35 / W18 max.	17,6 kW / 3,7	30,1 kW / 3,4
Kühlleistung / Leistungszahl bei A27 / W18 min.	11,4 kW / 5,8	16,7 kW / 4,4
Kühlleistung / Leistungszahl bei A27 / W18 max.	18,4 kW / 4,6	30,4 kW / 4,1
Kühlleistung / Leistungszahl bei A35 / W7 min.	8,4 kW / 3,4	12,9 kW / 3,0
Kühlleistung / Leistungszahl bei A35 / W7 max.	13,0 kW / 2,9	24,0 kW / 2,8
Kühlleistung / Leistungszahl bei A27 / W7 min.	8,4 kW / 4,2	13,8 kW / 3,7
Kühlleistung / Leistungszahl bei A27 / W7 max.	13,4 kW / 3,5	23,6 kW / 3,4
Einsatzgrenze Wärmequelle min. / max.	-22 / 40 °C	-22 / 40 °C
Einsatzgrenze heizungsseitig max.	70 °C	70 °C
Höhe	1517 mm	1764 mm
Breite	1800 mm	1970 mm
Tiefe	885 mm	1000 mm
Gewicht	400 kg	566 kg
Nennspannung Verdichter	400 V	400 V
Kältemittel	R290	R290

* Jahreszeitbedingte Raumheizungs-Energieeffizienz der Wärmepumpe (η_s) in monovalenter Betriebsweise

Heizleistung WWP LA 20/30-A R



Heizleistung WWP LA 43/60-A R



**Wenn
Sie uns
brauchen,
sind
wir da.**

Augsburg Tel. (0821) 999709-50	Leipzig Tel. (034204) 3973-0
Berlin Tel. (030) 757903-0	Mannheim Tel. (0621) 71688-0
Bremen Tel. (0421) 20763-0	München Tel. (089) 67824-0
Dortmund Tel. (02301) 91360-0	Münster Tel. (0251) 96112-0
Dresden Tel. (035204) 451-0	Neuss Tel. (02131) 4073-0
Erfurt Tel. (036202) 217-0	Nürnberg Tel. (0911) 99310-0
Frankfurt Tel. (069) 420804-0	Regensburg Tel. (09405) 95710-0
Freiburg Tel. (07644) 9230-0	Rostock Tel. (038204) 7213-0
Hamburg Tel. (04106) 7 9882-0	Schwendi Tel. (07353) 83-595
Hannover Tel. (05136) 97766-0	Siegen Tel. (0271) 66042-0
Heilbronn Tel. (07131) 38573-00	Stuttgart Tel. (0711) 72060-0
Karlsruhe Tel. (0721) 98656-0	Trier Tel. (0651) 82858-0
Kassel Tel. (0561) 95186-0	Villingen-Schwenningen Tel. (07721) 40209-50
Koblenz Tel. (0261) 98188-0	Wangen Tel. (07522) 9758-0
Köln Tel. (02234) 1847-0	Würzburg Tel. (09305) 9061-0

 Weishaupt Schwendi, Werk

 Weishaupt Niederlassungen

