

Weishaupt Thermo Condens®

WTC-GW 15/25/32-C

1,9 – 13,7 kW

2,7 – 23,9 kW

2,7 – 30,4 kW

**Bereit
für die
Zukunft**



Bewährtes weiter entwickelt



Mit der Weishaupt Thermo Condens® C steht eine neue Brennwertsystem-Generation bereit, welche den gewachsenen Anforderungen bezüglich Komfort und Energienutzung Rechnung trägt. Dabei bleiben die einfache Montage, steckerfertigen Anschlüsse, klare Trennung von Elektrik und Hydraulik erhalten.

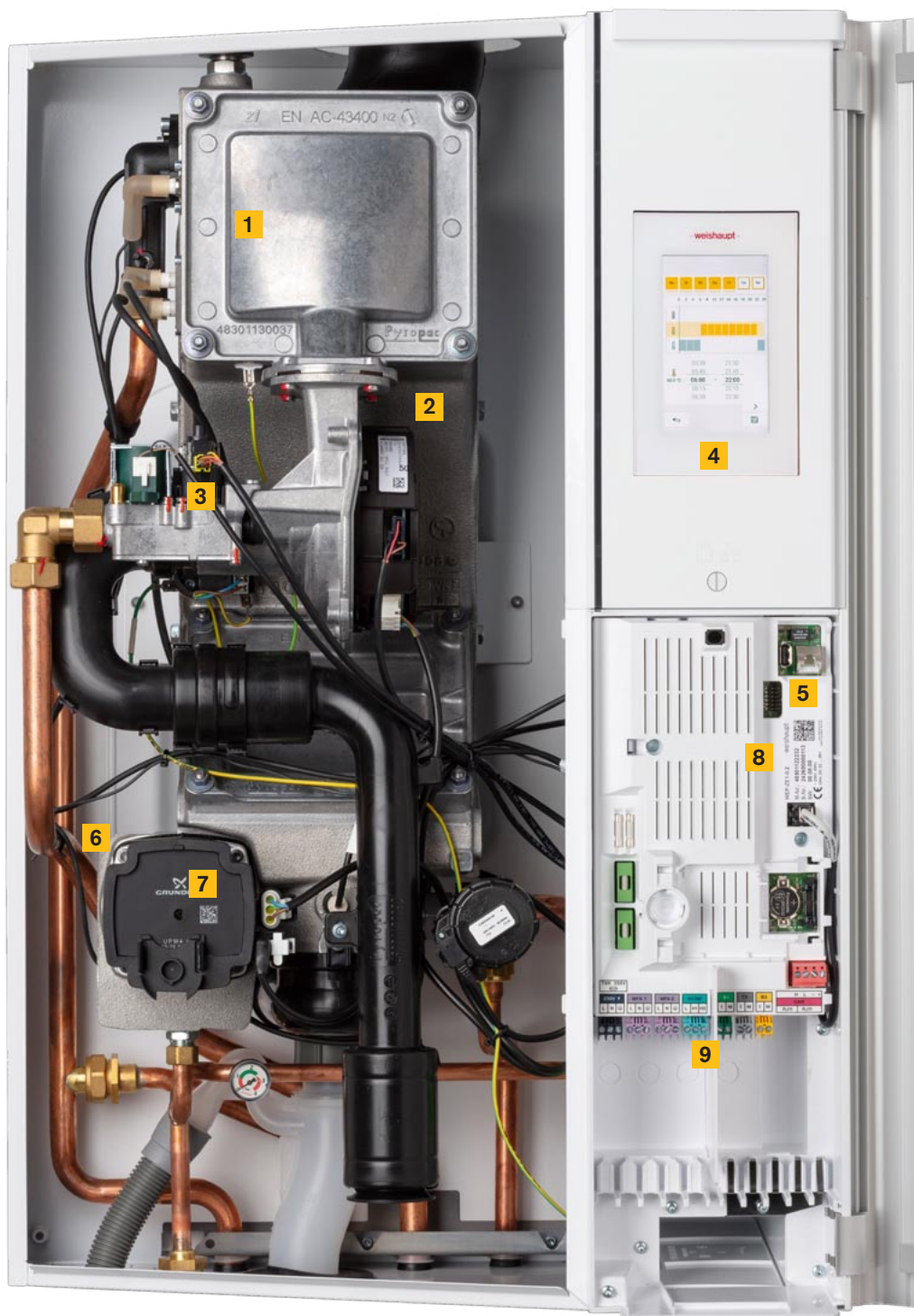
Wie gewohnt kann das Brennwertsystem Wärme aus z. B. Erdgas oder Flüssiggas auf effizienteste Weise erzeugen, egal ob das Gas rein fossilen Ursprungs ist oder auch biogene Anteile in unterschiedlichster Konzentration enthält. Diese Flexibilität bzgl. der Gasbeschaffenheit ist aufgrund variabler Einspeisungen ein wichtiger Punkt für einen störungsfreien Betrieb. Selbst ein Anteil von 20 Vol.-% Wasserstoff ist zulässig.

Die Möglichkeit auch 100 % Wasserstoff nutzen zu können, ist eines der Hauptmerkmale des neuen Weishaupt Thermo Condens®. Ob als reines H₂-Gerät von Beginn an oder bei Bedarf nachträglich mit einem Umbausatz – die Wasserstoff-Zukunftsmöglichkeit ist schon heute für viele Kunden ein wichtiges Argument.

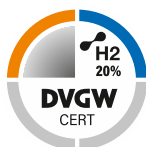
Weiteres Plus ist der Einsatz einer komplett überarbeiteten Regelung samt Bedienkonzept, entwickelt von Neuberger, einem Unternehmen aus der Weishaupt Gruppe. Die neue Weishaupt Elektronik Plattform WEP beinhaltet auch die Bedienung via Touchpanel, einen Inbetriebnahmeassistenten uvm.

Das Weishaupt Thermo Condens® C ist ein Brennwertgerät, das seiner Zeit gerecht wird – und die Zukunft im Blick hat.

- 1** Modulierender Premix-Brenner
- 2** Wärmetauscher aus Aluminium/Silizium-Sandguss
- 3** Geregelter Gas-Luft-Verbund
- 4** System-Bediengerät mit Farbdisplay und komfortabler Touchbedienung
- 5** Serienmässiger LAN-Anschluss
- 6** Im Bild verdeckt: VPT2-Sensor für die Messung von Volumenstrom (Ultraschall), Anlagendruck, Vor-/Rücklauftemperatur
- 7** Hocheffizienz-Pumpe (LIN-Bus-Kommunikation inkl. Konstant- und Proportionaldruckregelung)
- 8** Zentrales Energie-Management-System
- 9** Unverwechselbar codierte Steckverbindungen mit Einzelzugentlastung



A⁺ Klasse für die jahreszeitbedingte Raumheizungs-Energieeffizienz der Verbundanlage in Verbindung mit aussen- und raumtemperaturgeführter Regelung.



Weishaupt Gas-Brennwertsysteme WTC-G 15 ... 32-C sind für einen Wasserstoffanteil im Erdgas von bis zu 20 Vol.-% durch den DVGW zertifiziert und nach EN 15502 und ZP3100.100 für 100 % Wasserstoff zugelassen.

Hocheffizient: Der Hochleistungs- wärmetauscher

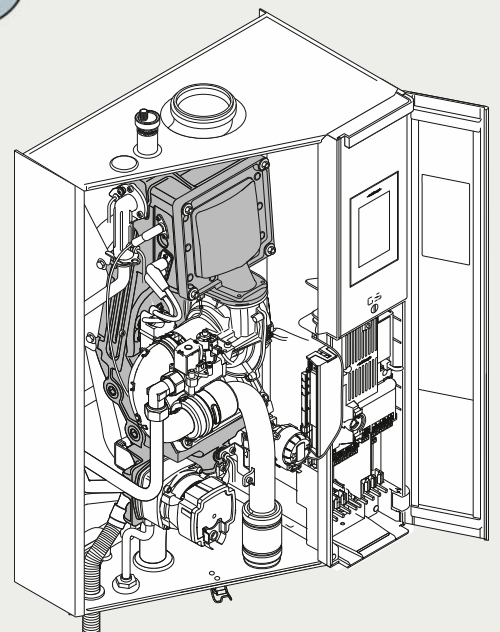
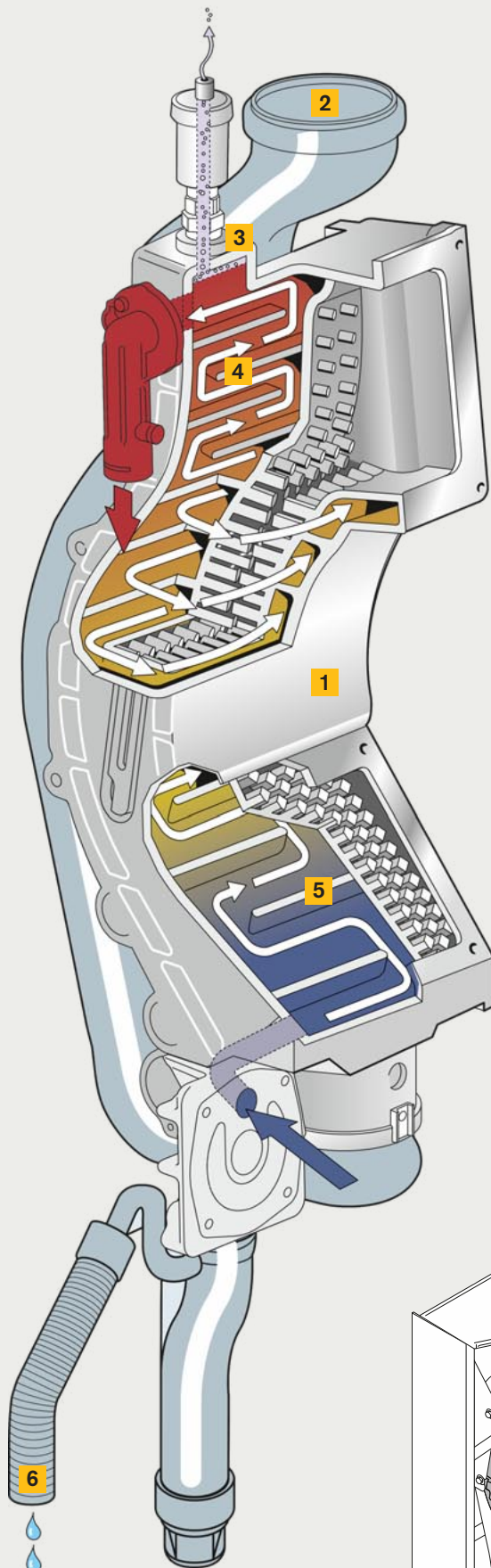


Die Form folgt der Funktion. Auch hier.

Der weiterentwickelte Hochleistungswärmetauscher ist das Herz des Brennwertgeräts. Produziert aus Aluminium/Silizium-Sandguss, zeichnet er sich durch eine hohe Wärmeleitfähigkeit (7 x besser als Edelstahl), Effizienz, Robustheit und Langlebigkeit aus. Durch den Sandguss besitzt das Metall einen glasähnlichen Überzug, der einen natürlichen Schutz vor Korrosion und Schmutz bietet. Die Formgebung des Wärmetauschers folgt dem Prinzip optimaler Temperaturführung. Die Oberfläche mit ihrer durchdachten Noppenstruktur entzieht den von oben nach unten ziehenden Heizgasen auf 6.600 cm² ein Höchstmass an Energie. Heizungswasser strömt dabei den umgekehrten Weg (Gegenstromprinzip), kühlt die Heizgase im unteren Bereich des Wärmetauschers auf Kondensationsniveau und nimmt oben mit höchster Effizienz die Wärme der Brennerflamme auf.

Während dieses Prozesses wird die Strömungsgeschwindigkeit des Wassers durch kontinuierliche Verengung der Wasserkanäle von unten nach oben gesteigert. Das Resultat ist ein System mit einem Kesselwirkungsgrad η_{30} (H_i) von 110,4 % bzw. η_{100} (H_i) von 98,2 %. Das ist physikalisch kaum mehr zu steigern. Durch den optimierten Wärmetauscher wird der wasserseitige Widerstand auf ein Minimum reduziert. Dadurch wird der Stromverbrauch der Umwälzpumpe deutlich verringert. Durch das Konstruktionsprinzip des Wärmetauschers aus einem Guss kann auf mechanische Materialumformungen und Schweißnähte weitestgehend verzichtet werden. Dies garantiert hohe Zuverlässigkeit und Haltbarkeit. Damit trägt der Wärmetauscher entscheidend zum sicheren und störungsfreien Betrieb der Anlage bei – Tag für Tag, jahrein, jahraus. Und auch bei der Wartung zeigt sich das Gerät handwerkerfreundlich: Die extra grossen Revisionsöffnungen erleichtern Reinigungsarbeiten deutlich.

- 1** Wärmetauscher aus Aluminium/
Silizium-Sandguss
- 2** Abgaskanal
- 3** Automatischer Entlüfter:
Der grosse Querschnitt und die
folglich reduzierte Strömungs-
geschwindigkeit im Bereich des
Luftsammelraumes sorgen für eine
effektive Luftabscheidung
- 4** Mäanderförmige Konturen für
optimale Durchströmung
- 5** Gross dimensionierte Reinigungs-
öffnung im Kondensationsbereich
- 6** Kondensatablauf



10 Jahre Garantie gibt Sicherheit:

Als Zeichen des Vertrauens in die Qualität unserer Brennwertsysteme gewährt Weishaupt eine Produktgarantie auf die Dichtheit des Aluminium/Silizium-Wärmetauschers von 10 Jahren.

(Die Garantiebedingungen finden Sie auf: www.weishaupt-ag.ch)

Für alle Fälle: Das CleanVario®-System

Hocheffizient bis 1,9 kW. Weniger ist mehr.

Das selbstkalibrierende CleanVario®-System sichert auch bei unterschiedlicher Zusammensetzung des Brennstoffs Gas stets die optimale Verbrennungsqualität. Das ist eine bewährte und zuverlässige Technologie, die optimale Effizienz, Sparsamkeit und Funktionssicherheit gewährleistet – weitestgehend unabhängig vom Einsatzort oder der Gaszusammensetzung, die vor Ort angeboten wird.

Besonders in gut gedämmten Neubauten sinkt die Heizlast stetig. Durch den grossen Modulationsbereich kann sich die Brennerleistung auch bei Plusgraden an den aktuellen Wärmebedarf des Gebäudes anpassen. Gerade bei mittleren Aussentemperaturen wird ein erheblicher Teil der Jahresheizarbeit geleistet. Wo bisher ein Start-Stopp-Betrieb vorherrschte, gibt es jetzt den kontinuierlichen Brennerbetrieb.

Einerseits wird durch die Reduzierung ineffizienter Startphasen Energie gespart, andererseits ist der Kesselwirkungsgrad in der Teillast besonders hoch, da die spezifische Wärmetauscherfläche grösser ist und dadurch die Abgastemperatur weiter sinkt. Die weitere Reduzierung von Emissionen und der verminderte Verschleiss an Brenner- und Elektronikbauteilen sind zusätzliche Vorteile.

Vorteile des CleanVario®-Systems:

- Geeignet für alle Gasarten (siehe unten: Zukunft Gas.)
- Hohe Betriebssicherheit durch permanente Verbrennungsüberwachung
- Gleichbleibend hohe Verbrennungsqualität durch laufende Anpassung
- Höchste Effizienz
- Geringe Emissionen

Zukunft Gas.

Gas ist und bleibt ein wichtiger Baustein in der Energieversorgung von Haushalten und in der Industrie.

Weishaupt Brennwertgeräte kommen mit nahezu allen Gasarten und Beimischungen in den unterschiedlichsten Anteilen zurecht. Damit sind sie bereits heute für zukünftige Anforderungen gerüstet.



Bio-Erdgas (Bio-Methan)

Biogas entsteht beim Zersetzen von Biomasse unter Sauerstoffausschluss. Um es ins öffentliche Gasnetz einspeisen zu können, muss über eine Aufbereitung der Methan-Anteil erhöht sowie andere Gase und der Wasseranteil reduziert werden. Man spricht dann von Bio-Erdgas oder Bio-Methan.

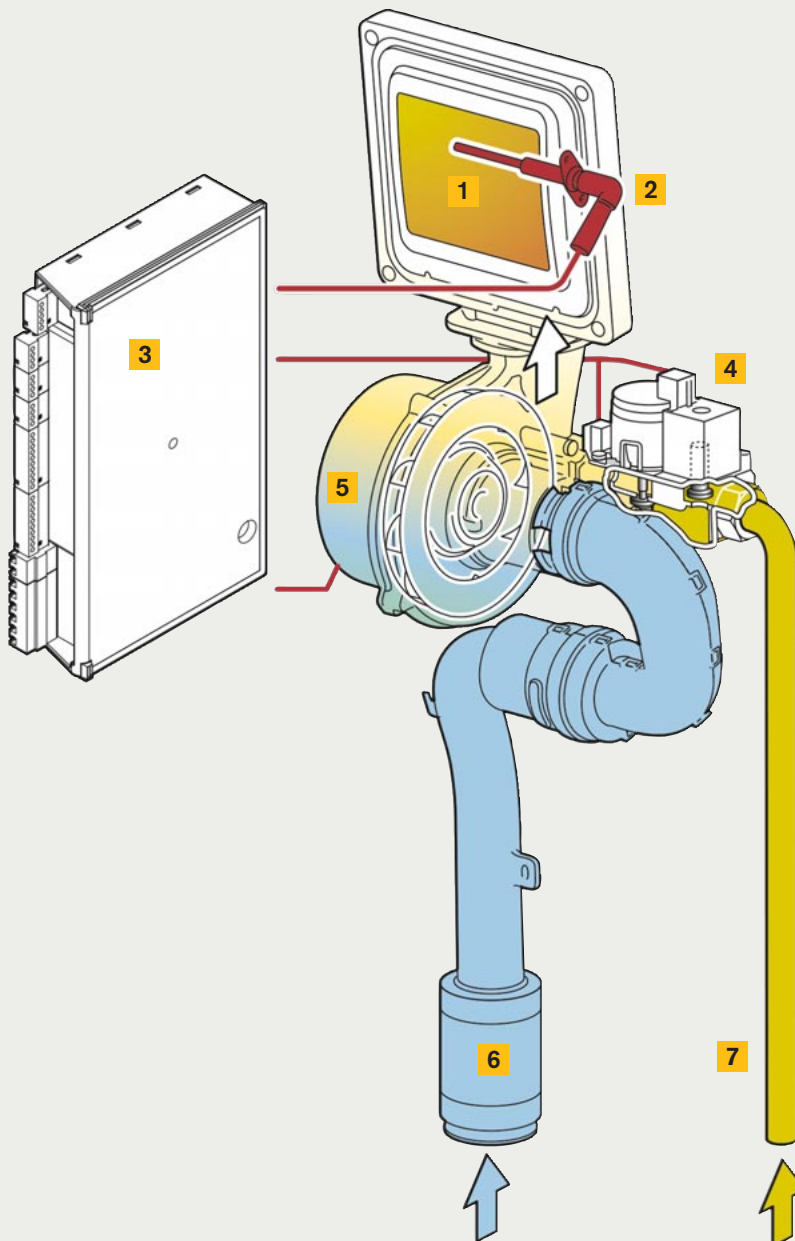


LNG (Liquefied Natural Gas)


Um Erdgas z. B. per Schiff transportieren zu können, muss das Volumen durch eine Verflüssigung stark reduziert werden. Dies wird durch Abkühlung auf ca. -160 °C erreicht.

Am Zielort kann es über ein LNG-Terminal wieder gasförmig ins Erdgasnetz eingespeist werden.


- 1** Strahlungsbrenner
- 2** Ionisationselektrode
- 3** Feuerungsmanager WEP-SCU
- 4** Geregeltes Gasventil
- 5** Gebläse
- 6** Luftansaugung
- 7** Gaszuleitung



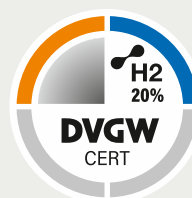
Das CleanVario®-System misst ein Flammensignal, das der Feuerungsmanager in den O₂-Gehalt im Abgas umrechnen kann – entsprechend wird der Brenner (Gasventil) geregelt.

 **Flüssiggas (LPG)**

Im allgemeinen Sprachgebrauch ist damit Propan ggf. mit Anteilen von Butan gemeint. Unter Druck werden diese Gase flüssig und können in Gasflaschen oder Tanks transportiert und gelagert werden. Flüssiggas kann auch aus Pflanzen sowie Rest- und Abfallstoffen hergestellt werden (Bio-Flüssiggas).

 **Wasserstoff**

Wasserstoff wird bisher überwiegend aus Erdgas hergestellt. Er kann jedoch auch über Elektrolyse aus Wasser erzeugt werden. Wird dazu regenerativ erzeugter Strom verwendet, spricht man von grünem Wasserstoff.

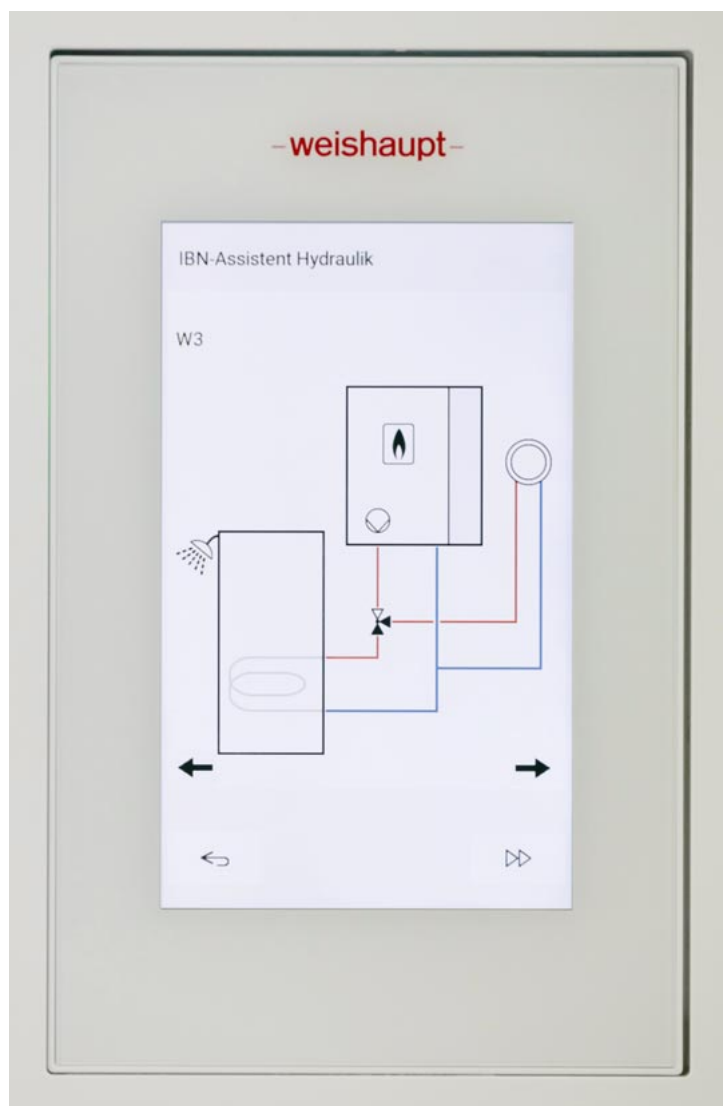


Weishaupt Gas-Brennwertsysteme WTC-G 15 ...32-C (15 bis 32 kW) sind für einen Wasserstoffanteil im Erdgas von bis zu 20 Vol.-% durch den DVGW zertifiziert.



Zusätzlich sind die Geräte für den Betrieb mit 100 % Wasserstoff zugelassen. Für den Betrieb mit 100 % Wasserstoff muss das Gerät mit einem entsprechenden Umrüstkit umgebaut werden.

Spricht Klartext: Der Inbetriebnahme- Assistent



Einfach durchdacht und immer mit der Zeit.

Beim neuen Thermo Condens® C wird zum ersten Mal eine Regelung aus dem Hause Weishaupt (made by Neuberger) eingesetzt. Das neue innovative Bediengerät besteht durch ein Touch-Farbdisplay mit intuitiver Bedienung. Der intelligente Inbetriebnahme-Assistent hilft bei der schnellen und zielführenden Inbetriebnahme des WTC-Gerätes.

Dank eines grossen Farbdisplays können schematische Bild Darstellungen dem Handwerker bei der Inbetriebnahme angezeigt werden. Sollte es Unstimmigkeiten oder Unklarheiten geben, können Hilfetexte eingeblendet werden.

Bequemerweise denkt der clevere Inbetriebnahme-Assistent für die gesamte Anlage mit. Mithilfe dieser eleganten Software-Lösung ist es möglich, erforderliche Einstellungen auf Basis der baulichen Gegebenheiten in kürzester Zeit einfach am Bediengerät vorzunehmen. Nahezu alle relevanten Anlagenkonfigurationen sind auf diese Weise über den Inbetriebnahme-Assistenten abrufbar. Natürlich sind Feinjustierungen jederzeit nachträglich möglich.

- weishaupt -

Warmwasser-Solltemperatur Normal

Warmwasser-Solltemperatur Normal

47

48

49 °C

50

51

Minimum
40 °C

Standard
50 °C

Maximum
60 °C



Kennt praktisch keine Grenzen: Das modulare Energie-Management-System

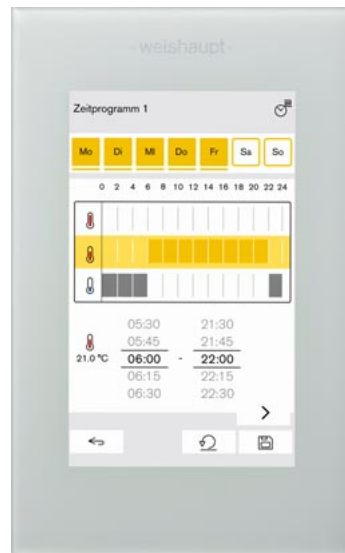
Ein System für alle Fälle. Das neue modulare Regelsystem WEP von Weishaupt ist universell einsetzbar und kennt kaum Grenzen bei der Erweiterung – selbst bei komplexeren Anlagen..

Serienmässig kann über die geräteinterne Regelung ein Heizkreis und ein Warmwasserspeicher geregelt werden. Darüber hinaus können bis zu vier zusätzliche Heizkreise über Erweiterungsmodule in das Regelsystem eingebunden werden (siehe Seite 11). Die Bedienung der Heizkreise erfolgt durch das serienmässig eingebaute Bediengerät mit Touch-Farbdisplay.

Praktisch: Jeder zusätzliche Heizkreis wird über ein Erweiterungsmodul mit der zentralen Regelung verbunden. Man zahlt also nur für das, was man wirklich benötigt.

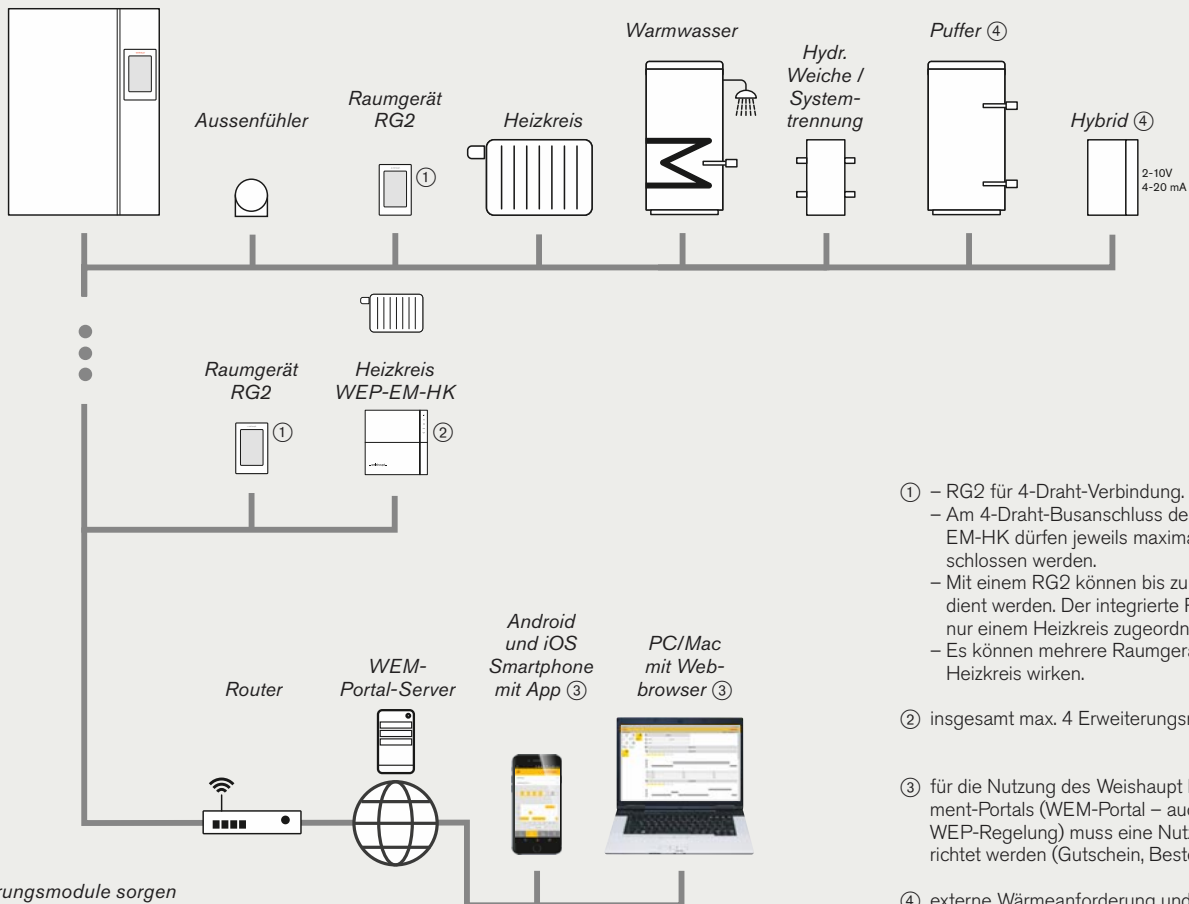
Und auch bei der Fernbedienung bietet das WEP-Regelsystem mehrere Möglichkeiten. Zur Wahl steht, neben einem hochwertigen Raumgerät mit Touch-Farbdisplay, auch die Aufschaltung auf das WEM-Portal. Mit dem neuen Raumgerät besteht die Möglichkeit bis zu drei Heizkreise aus der Ferne (Wohnraum) zu bedienen. Die Anzeige von Temperaturen, Betriebszuständen oder auch die Änderung von Sollwerten und Zeitprogrammen ist problemlos möglich.

In Verbindung mit dem WEM-Portal haben Sie zusätzlich noch die Möglichkeiten das Gas-Brennwertgerät von unterwegs mit der WEM-App oder einem Webbrowser zu betreiben und gespeicherte Daten und Statistiken auszulesen.





Das Gas-Brennwertgerät hat einen serienmässigen LAN-Anschluss. In Verbindung mit dem WEM-Portal ist die Kommunikation über App und Internetbrowser einfach und sicher.



Erweiterungsmodule sorgen für eine hohe Flexibilität.

- ① – RG2 für 4-Draht-Verbindung.
– Am 4-Draht-Busanschluss des WTC oder WEP-EM-HK dürfen jeweils maximal 3 RG angeschlossen werden.
– Mit einem RG2 können bis zu drei Heizkreise bedient werden. Der integrierte Raumfühler kann nur einem Heizkreis zugeordnet werden.
– Es können mehrere Raumgeräte auf einen Heizkreis wirken.
- ② insgesamt max. 4 Erweiterungsmodule Heizkreis
- ③ für die Nutzung des Weishaupt Energie-Management-Portals (WEM-Portal – auch für Geräte mit WEP-Regelung) muss eine Nutzungsgebühr entrichtet werden (Gutschein, Bestell-Nr. 8307).
- ④ externe Wärmeanforderung und Pufferregelung über Zusatz-Einsteckmodul WEP-ZM N1

Trinkwasserspeicher und Frischwassersysteme:

Trinkwassererwärmung

Abgestimmt in Design und Technik steht für Weishaupt Thermo Condens® Geräte ein umfangreiches Programm an Weishaupt Trinkwasser- und Energiespeichern zur Verfügung.

WAS-Eco Perfekt gedämmt

Die Speicher der Eco-Linie, mit einem Volumen von grösser 100 Liter, sind neben der vollumfänglichen Schäumung zusätzlich mit Vakuumpaneelen gegen Wärmeverluste gedämmt. Dadurch kann der Energieverlust im Vergleich zu herkömmlich gedämmten Speichern nahezu halbiert werden. Alle Eco-Speicher sind mit der Energieeffizienzklasse A (A+ bis F) gekennzeichnet. Die sechs Baugrößen von 100 bis 500 Liter Inhalt decken ein grosses Einsatzspektrum ab und können zusätzlich mit einer Elektroheizung ausgestattet werden.

WAS LE-Eco Extreme Heizfläche

Um die Wärme vom Heizsystem noch besser zu übertragen, ist in dieser Variante die Anzahl der Windungen des Rohrwendel-Wärmetauschers erhöht worden. Dies verbessert die Kondensationsrate eines Brennwertkessels und vermeidet den Taktbetrieb bei nicht modulierenden Wärmeerzeugern. Die LE-Baureihe gibt es mit 300, 400 und 500 Liter Inhalt.

WAS Tower-Eco Die schlanke Form

Wenn es im Heizungskeller etwas enger ist, empfiehlt sich der Einsatz des Speichers mit der geringsten Stellfläche. Die hohe, schlanke Form des Tower-Eco in Kombination mit dem Hochleistungswärmetauscher sichert einen hervorragenden Warmwasserkomfort im Einfamilienhaus.

WES mit Frischwassersystem

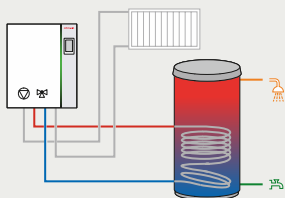
Eine alternative Warmwasserbereitung bietet sich mit einem Frischwassersystem.

Das warme Wasser wird bei Zapfung im Durchfluss in einem Plattenwärmetauscher erwärmt. Da kein warmes Trinkwasser bevorratet wird, gilt dieses System als besonders hygienisch. Um sofort warmes Wasser in ausreichender Menge zu erhalten, muss jedoch erwärmtes Heizungswasser in einem Energiespeicher bevorratet werden. Die WES-Energiespeicher sind in mehreren Baureihen von 100 bis 3000 Liter Volumen erhältlich.

Ein weiterer Vorteil dieses Systems ist, dass zusätzliche Wärmequellen wie z. B. eine Solaranlage sehr einfach Wärme in den Energiespeicher einspeisen können.

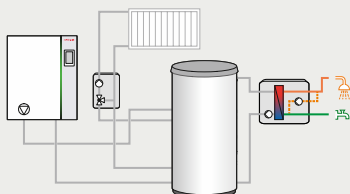


Alle Speicher der Produktlinie Eco bestechen nicht nur durch ihr modernes Design, sondern sind dank Vakuumpaneelen perfekt wärmeisoliert.



Rohrwendelspeicher (WAS Eco, WAS LE-Eco, WAS Tower-Eco)

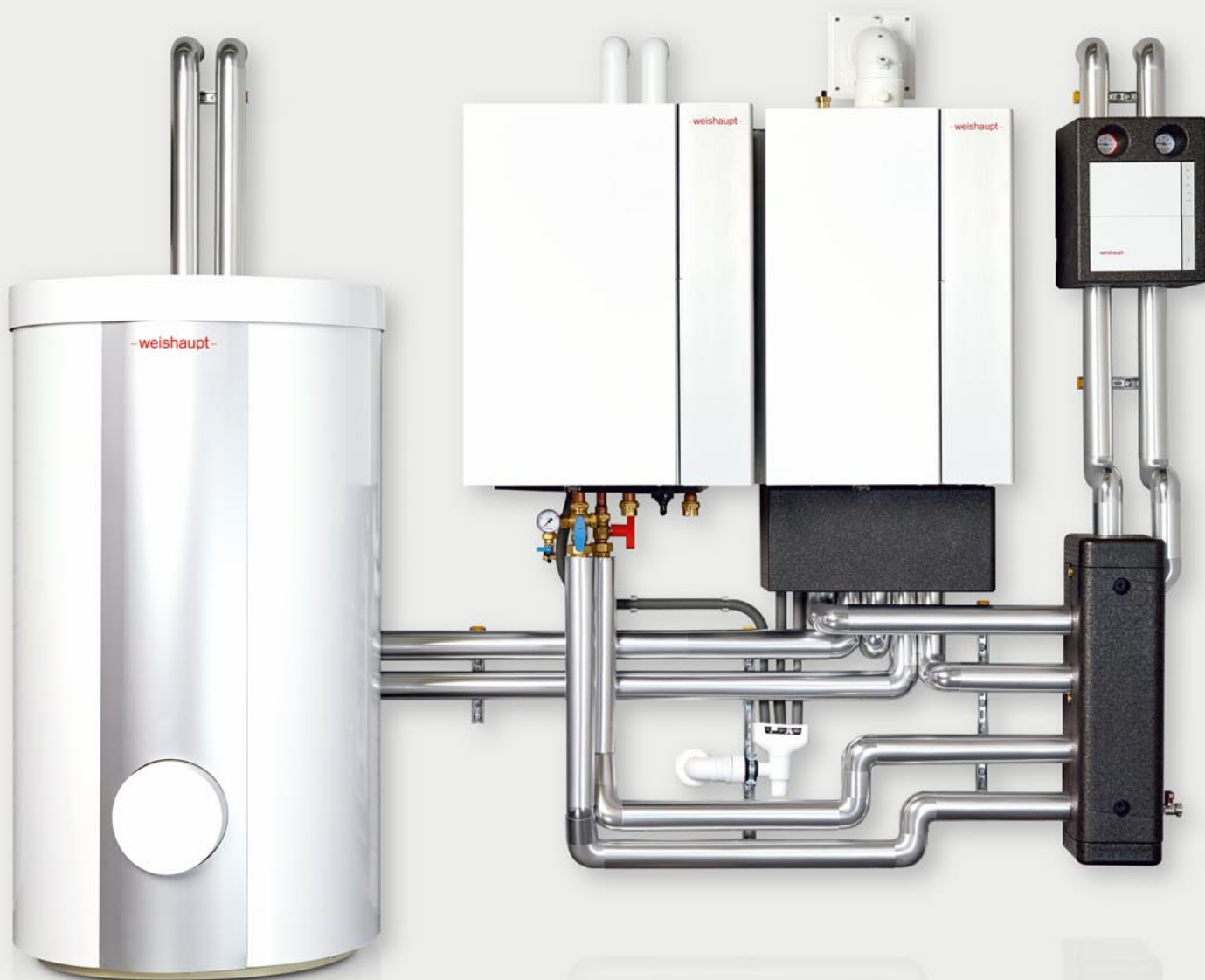
- Für Ein- und Mehrfamilienhäuser bis mittlerem Warmwasserbedarf
- Auch bei hohen Wasserhärtegraden einsetzbar
- Korrosionsschutz durch hochwertiges, nickelfreies Email und Schutzanode



Energiespeicher mit Frischwassersystem (WES mit WHI freshaqua)

- Für Ein- und Mehrfamilienhäuser, Hotels, Wohnheime, Sportstätten, Krankenhäuser
- Kein bevorratetes Trinkwasser
- Hohe Zapfrate
- Zapfmenge bis 460 l/min mit 60 °C (kaskadiert)
- Einfache Kombination verschiedener Wärmequellen

Flexibilität für die Zukunft



Das Weishaupt Hybridsystem kombiniert auf intelligente Weise eine Wärmepumpe mit einem Gas-Brennwertgerät.

Während ein Neubau oder ein Bestandsgebäude mit Fussbodenheizung ideal für die alleinige Beheizung mit einer Wärmepumpe geeignet ist, bietet ein Hybridsystem den Vorteil, auch bei einer Heizkörperheizung mit höherer Vorlauftemperatur den Grossteil der Jahresheizarbeit über die Wärmepumpe abzudecken. Wird die Wärmepumpe bei niedrigen Aussen-temperaturen oder bei der Trinkwasserbereitung aufgrund höherer Temperaturen ineffizienter, übernimmt automatisch das Gas-Brennwertgerät die Wärmezufuhr.

Aufwendige Sanierungen wie z. B. der Tausch von Heizkörpern oder der Einbau einer Fussbodenheizung mit hohen Investitionskosten sind bei einer Hybridanlage nicht notwendig.

Ein weiterer grosser Vorteil eines Wärmepumpen/Gas-Hybrid systems ist, dass der Betreiber zwischen den Energieträgern Strom und Gas jederzeit wechseln kann. Auch der Deckungsanteil an der Heizarbeit (Energieverbrauch) kann entsprechend verändert werden. Damit besteht die Möglichkeit auf die aktuelle Preisentwicklung von Strom und Gas flexibel zu reagieren oder dem Wunsch nach möglichst geringen CO₂-Emissionen zu entsprechen.

Durch die hydraulische Einbindung der beiden Wärmeerzeuger mit der Weishaupt Doppelweiche kann das Hybridsystem schnell und einfach installiert werden. Während des Betriebs kann mithilfe der Weiche auch flexibel auf neue Gegebenheiten wie z. B. einen geänderten Energiebedarf (z. B. aufgrund der Dämmung der Gebäudehülle) reagiert werden. Veränderungen am System sind somit nicht notwendig.

Mit der Weishaupt Doppelweiche kann so auch ein Hybridsystem vorbereitet werden: Das Brennwertsystem wird installiert und kann zu einem späteren Zeitpunkt mit einer Wärmepumpe ergänzt werden. Der nachträgliche Einbau kann sogar im laufenden Betrieb erfolgen.

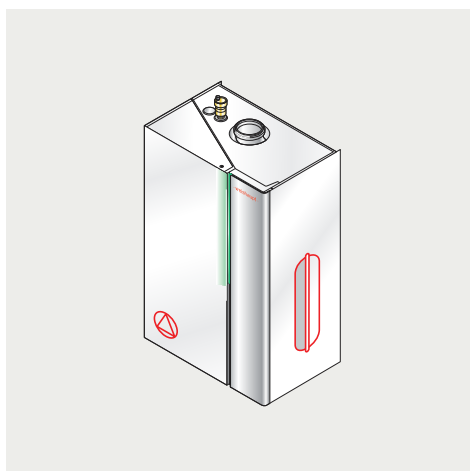
Somit ist das Weishaupt Hybridsystem für jede Anforderung bis zu Ende gedacht:

- Wirtschaftlicher Einsatz auch bei höheren Vorlauftemperaturen > 55 °C (z. B. Heizkörpern oder Warmwasserbereitung)
- Verbesserung der Jahresarbeitszahl der Wärmepumpe
- Hohe Warmwasser-Zapfleistung
- Betriebssicherheit durch zweiten Wärmeerzeuger und zweite Energiequelle
- Energiekostenoptimierung durch automatische Anforderung des effizienteren Systems
- Hohe Trinkwasserhygiene (Speichertemperaturen > 60 °C)



Beispiel einer Hybridanlage mit einer Weishaupt Wärmepumpe und dem Gas-Brennwertgerät Thermo Condens®.

Passgenau: Unsere Ausstattungs- Varianten

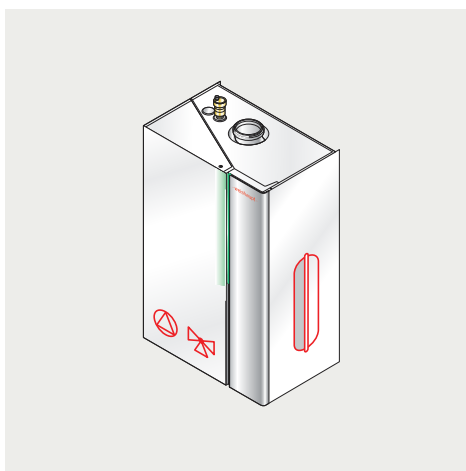


Ausführung H

Leistung	15 kW	25 kW	32 kW
H	●	●	●

**Gerät mit integrierter drehzahl-
geregelter Umwälzpumpe.**

Für Anlagen ohne Warmwasserbereitung oder Anlagen in Verbindung mit einem Pufferspeicher wird das H-Gerät verwendet. Ein weiterer Einsatz dieses Gerätes ist in Anlagen bei denen die Warmwassererwärmung parallel zum Heizbetrieb stattfinden soll. Der Warmwasserladekreis ist dann wie die Heizkreise nach der hydraulischen Weiche bzw. dem Plattenwärmetauscher angeordnet.



Ausführung W

Leistung	15 kW	25 kW	32 kW
W	●	●	●

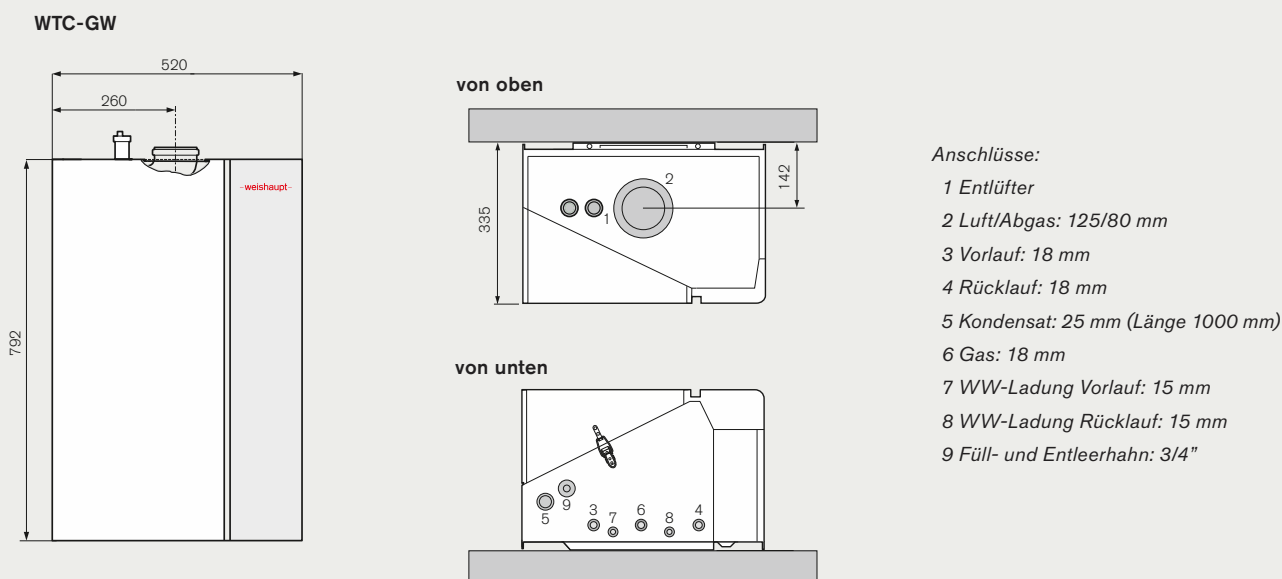
**Gerät mit integrierter drehzahl-
geregelter Umwälzpumpe und
integriertem Umschaltventil.**

Die am häufigsten verwendete Variante ist das W-Gerät. Die geräteinterne Pumpe versorgt einen Heizkreis und einen nebenstehenden Warmwasserspeicher. Ein Umschaltventil schaltet zwischen diesen beiden Verbrauchern um.

Weishaupt Thermo Condens[®] C

WTC-GW und GB Kompakt

Abmessungen und technische Daten



Technische Daten Geräte		WTC-GW 15-C		WTC-GW 25-C		WTC-GW 32-C		
		Min.-Leistung	Max.-Leistung	Min.-Leistung	Max.-Leistung	Min.-Leistung	Max.-Leistung	
Brennerleistung Q_c	kW	2,0	14,0	3,0	24,0	3,0	30,5	
Wärmeleistung bei	50/30 °C	kW	2,1	15,1	3,0	25,4	3,0	31,9
	80/60 °C	kW	1,9	13,7	2,7	23,9	2,7	30,4
Max. Abgastemperatur bei	50/30 °C	°C	30	43	31	42	31	46
	80/60 °C	°C	53	61	54	61	54	64
Gewicht	Wandgerät	kg	43	49	49	49		
Kesselwirkungsgrad	η_{100} bei mittlerer Kesseltemperatur 70 °C ①	%	98,2		99,5		99,5	
	η_{30} bei Rücklauftemperatur 30 °C ①	%	110,4		110,3		110,5	
Energieeffizienzklasse Raumheizung Gerät (A+++ – D)			A		A		A	
Energieeffizienz Raumheizung Gerät	%		94		94		94	
Energieeffizienzklasse Raumheizung Verbundanlage in Verbindung mit Aussen- und Raumfühler (A+++ – G)			A⁺		A⁺		A⁺	
Energieeffizienz Raumheizung Verbundanlage in Verbindung mit Aussen- und Raumfühler	%		98		98		98	
Schalleistungspegel L_{WA}	dB		49		46		50	

① nach EN 15502-1:2021 + A1:2023, direkte Methode

Das ist Zuverlässigkeit



Wir sind ein Familienunternehmen

Als traditionelles Familienunternehmen verfolgen wir diese Zuverlässigkeit kontinuierlich mit Innovationen und einem gesunden Wachstum, aber immer auch mit der angemessenen Stabilität und Verantwortung – seit 1932.



Wir sind nah & persönlich

In Zeiten, in denen alles komplizierter wird, ist es wichtig, einen kompetenten und verlässlichen Partner an seiner Seite zu haben. Deshalb unterstützen wir Sie mit unseren Services und entwickeln unsere Produkte ständig im Sinne des Fachhandwerks weiter. Überzeugen Sie sich selbst. Ganz nah und persönlich.



Wir sind Innovativ

Über 100 Personen im Weishaupt Forschungs- und Entwicklungszentrum sorgen für Innovationen und Weiterentwicklungen im Bereich Brenner, Brennwertsysteme und Wärmepumpen. Ergebnis: Effizienzsteigerungen, Emissionsminderungen und handwerkergerechte Produkte.



Wir sind vor Ort

Rund 1'000 vollausgestattete Servicefahrzeuge von Weishaupt sind im Auftrag des Fachhandwerks und der Industrie europaweit unterwegs. Allein in Deutschland bieten 30 Niederlassungen mit einer eigenen vollumfänglichen Logistik sowie Service-Teams im Innen- und Aussendienst eine flächendeckende Unterstützung.

Wenn
Sie uns
brauchen,
sind
wir da.

Weishaupt AG
Chrummacherstrasse 8
8954 Geroldswil
Telefon 044 749 29 29
24-h-Service 0848 830 870
info@weishaupt-ag.ch
www.weishaupt-ag.ch

Druck-Nr. 83603613, Februar 2026
Printed in Germany, Nachdruck verboten.

Abbildungen zeigen zum Teil
aufpreispflichtige Sonderausstattungen.



Schulungs- und Verwaltungsgebäude in Geroldswil (ZH)

Ein dichtes Service-Netz gibt Sicherheit

Weishaupt Heizsysteme erhält man in guten Heizungsbau-Fachbetrieben, mit denen Weishaupt partnerschaftlich zusammenarbeitet.

Zur Unterstützung des Fachhandwerks unterhält Weishaupt ein dichtes Vertriebs- und Servicenetz.

Lieferung, Ersatzteilversorgung und Service sind so stets sichergestellt. Auch wenn Not am Mann ist, ist Weishaupt zur Stelle. Der technische Kundendienst steht Weishaupt-Kunden 365 Tage im Jahr und rund um die Uhr zur Verfügung.



Pyropac AG, Sennwald (Kanton St. Gallen), Produktionsbetrieb für Weishaupt Heizsysteme