

–weishaupt–

manual

Notice de montage et de mise en service

Eine deutschsprachige Version dieser Anleitung ist auf Anfrage erhältlich.



1	Conseils d'utilisation	6
1.1	Personnes concernées	6
1.2	Symboles repris dans la notice	6
1.3	Garantie et responsabilité	7
2	Sécurité	8
2.1	Utilisation conforme aux domaines d'emploi	8
2.2	Symboles se trouvant sur l'équipement et relevant de la sécurité	8
2.3	Comportement en cas d'odeur de gaz	8
2.4	Mesures de sécurité en cas d'odeur de fumées	8
2.5	Mesures de sécurité	9
2.5.1	Équipements de protection individuelle (EPI)	9
2.5.2	Fonctionnement normal	9
2.5.3	Travaux électriques	9
2.5.4	Alimentation gaz	10
2.6	Mise au rebut	10
3	Description produit	11
3.1	Typologie	11
3.2	Type et numéro de série	11
3.3	Fonctionnement	12
3.3.1	Composants côtés eau, air frais et fumées	12
3.3.2	Composants électriques	13
3.3.3	Fonctions de sécurité et de surveillance	14
3.3.3.1	Sonde de départ eSTB / Sonde de fumées	14
3.3.3.2	Sonde multifonction VPT	15
3.3.4	Réglage de la combustion (Système SCOT®)	16
3.3.5	Déroulement du programme	18
3.4	Caractéristiques techniques	19
3.4.1	Données de certification	19
3.4.2	Caractéristiques électriques	19
3.4.3	Conditions environnantes	19
3.4.4	Combustibles autorisés	19
3.4.5	Émissions	20
3.4.6	Puissance	20
3.4.7	Fluide caloporteur	20
3.4.8	Caractéristiques hydrauliques	21
3.4.9	Détermination de l'évacuation des gaz de combustion	21
3.4.10	Valeurs de référence EnEV	21
3.4.11	Dimensions	22
3.4.12	Poids	23
4	Montage	24
4.1	Conditions de mise en œuvre	24
4.1.1	Installation	24

5	Installation	28
5.1	Prescriptions liées à la qualité de l'eau de chauffage	28
5.1.1	Volume d'eau de chauffage de l'installation	28
5.1.2	Dureté de l'eau	29
5.1.3	Traitement de l'eau de remplissage et d'appoint	29
5.2	Raccordement hydraulique	30
5.3	Raccordement condensats	32
5.4	Alimentation gaz	33
5.5	Parcours du système d'évacuation des fumées	34
5.6	Raccordement électrique	35
5.6.1	Schéma de raccordement	36
5.6.2	Raccordement du Bus	39
5.6.3	Raccordement d'un circulateur externe	40
6	Utilisation	42
6.1	Affichage des états de fonctionnement	42
6.2	Unité d'affichage et de commande	43
6.3	Affichage	44
6.4	Menu Favoris	46
6.5	Menu Utilisateur	47
6.5.1	Info	48
6.5.2	Système - Mode de fonctionnement	49
6.5.3	Circuits de chauffage	50
6.5.4	ECS	52
6.5.5	Statistique	53
6.5.6	Réglages	54
6.6	Menu Installateur	55
6.6.1	Info	56
6.6.1.1	Système	56
6.6.1.2	WTC	57
6.6.1.3	Solaire	60
6.6.1.4	Commande à distance	61
6.6.1.5	Hydraulique	61
6.6.1.6	Circuits de chauffage	62
6.6.1.7	ECS	64
6.6.1.8	Mémoire défauts,	65
6.6.2	WTC	66
6.6.2.1	Régulation chaudière	66
6.6.2.2	Circuit chaudière	67
6.6.2.3	Combustion	69
6.6.3	Solaire	70
6.6.3.1	Circuit capteurs solaires	70
6.6.3.2	Régulateur solaire	71
6.6.3.3	Apport d'énergie	71
6.6.4	Commande à distance	72
6.6.5	Hydraulique	73
6.6.5.1	Stock tampon	73
6.6.5.2	Bouteille	73

6.6.6	Circuits de chauffage	74
6.6.6.1	Paramétrage des circuits de chauffage	74
6.6.6.2	Stratégie de régulation	75
6.6.6.3	Régulation circuit mélangé	77
6.6.6.4	Programme de séchage de chape	78
6.6.7	ECS	80
6.6.7.1	Régulation ECS	80
6.6.7.2	Protection anti-légionelle	81
6.6.7.3	Bouclage ECS	82
6.6.8	Service WTC	82
6.6.8.1	Entretien	82
6.6.8.2	Mesure à l'arrivée sur l'installation	83
6.6.8.3	Mesure finale	84
6.6.8.4	Mesure de contrôle	86
6.6.8.5	Pression foyer	87
6.6.9	Test de sortie	89
6.6.9.1	WTC	89
6.6.9.2	EM Circuit chauffage	89
6.6.9.3	EM Eau chaude sanitaire	90
6.6.9.4	EM Solaire	91
6.6.10	Menu mise en service	92
6.6.10.1	Système	92
6.6.10.2	Liste des appareils	93
6.6.10.3	Adressage	93
6.6.10.4	Affectations	94
6.6.10.5	Hydraulique	94
6.6.10.6	Circuits de chauffage	95
6.6.10.7	ECS	95
6.6.10.8	Entrées/sorties	96
6.6.10.9	WTC	98
6.6.10.10	Solaire	99
6.6.10.11	Réseau	99
6.6.10.12	Réglage d'usine	99
6.7	Fonction ramoneur	100
7	Mise en service	101
7.1	Conditions d'installation	101
7.1.1	Contrôle d'étanchéité de la rampe gaz	102
7.1.2	Contrôle de la pression d'alimentation gaz	103
7.1.3	Paramétrer le type de gaz au niveau du multibloc gaz	104
7.2	Réglages WTC	105
7.3	Vérifier l'étanchéité du système d'évacuation des fumées	122
7.4	Adaptation de la puissance	123
7.5	Calculer la puissance brûleur	124
8	Mise hors service	125

9	Entretien	126
9.1	Consignes d'entretien	126
9.2	Composants	127
9.3	Démonter et remonter le brûleur surfacique	128
9.4	Remplacer les électrodes	129
9.5	Nettoyer l'échangeur	130
10	Recherche de défauts	132
10.1	Procédure en cas de panne	132
10.2	Code alarme	134
10.3	Codes défauts	138
10.4	Codification mémoire défauts	144
10.5	Problèmes de fonctionnement	146
11	Caractéristiques techniques	147
11.1	Variantes hydrauliques	147
11.2	Variantes de régulation	153
11.2.1	Température de départ constante	153
11.2.2	Régulation en fonction de la température extérieure	153
11.2.3	Régulation en fonction de la température ambiante	154
11.2.4	Régulation en fonction de la température ambiante	154
11.2.5	Régulation en liaison avec une sonde de stock tampon	155
11.2.6	Régulation en liaison avec deux sondes de stock tampon	155
11.2.7	Commutation de régulation stock tampon	155
11.2.8	Régulation en liaison avec une bouteille de découplage	156
11.3	Variantes de pilotage	157
11.4	Circulateur	158
11.5	Régulation solaire	160
11.5.1	Réglage du débit volumétrique maximal	160
11.5.2	Statut régulation solaire	161
11.5.3	Statut des fonctions de protection	161
11.6	Entrées/sorties	162
11.7	Réglage d'usine menu Installateur	166
11.8	Réglages d'usine selon le type de circuit de chauffage	170
11.8.1	Réglage d'usine de la courbe de chauffe	171
11.9	Réglages d'usine pour les programmes horaires	172
11.9.1	Modifier un programme horaire	173
11.10	Schéma de raccordement régulateur WEM-FA-G	174
11.11	Caractéristiques des sondes	175
11.12	Tableau de conversion unité de pression	176
11.13	Tableau de conversion O ₂ /CO ₂	176
11.14	Accès à distance à l'installation de chauffage via internet	177
12	Elaboration du projet	178
12.1	Weishaupt Énergie Management (WEM)	178
13	Pièces détachées	180
14	Notes	196
15	Index alphabétique	199

1 Conseils d'utilisation

Traduction de la
notice originale



1 Conseils d'utilisation

Cette notice de montage et de mise en service fait partie intégrante du produit et doit toujours être conservée sur l'installation.

Avant de procéder à quelques travaux que ce soit, il importe de lire la notice de mise en service.

1.1 Personnes concernées

La notice de montage et de mise en service s'adresse à l'utilisateur et à du personnel qualifié. Elle doit être consultée par toutes les personnes qui interviennent sur l'équipement.

Les interventions sur l'équipement ne peuvent être opérées que par des professionnels disposant de la formation, des instructions et des autorisations qui s'imposent.

Conformément à la norme EN 60335-1, les directives suivantes s'appliquent

Cet équipement est accessible pour des enfants de plus de 8 ans ainsi que par des personnes dont les capacités physiques, sensorielles ou mentales sont altérées, voire des personnes ne disposant pas d'une expérience avérée dans l'utilisation de ce type de matériel, à la condition qu'ils soient assistés ou qu'ils aient reçu les instructions nécessaires, permettant une utilisation sécurisée du produit et des dangers résultant d'un usage inapproprié. Les enfants ne peuvent par contre en aucun cas jouer avec le produit. Les opérations de nettoyage et d'entretien ne peuvent pas être effectuées par des enfants sans une surveillance appropriée.

1.2 Symboles repris dans la notice

	Danger potentiel avec risques aggravés. Un défaut de prise en compte de ce danger peut avoir des conséquences graves, voire même entraîner la mort.
	Danger potentiel avec risques moyens. Un défaut de prise en compte de ce danger peut entraîner des blessures graves, voire même entraîner la mort.
	Danger potentiel avec risques faibles. Un défaut de prise en compte de ce danger peut entraîner des blessures corporelles.
	Un défaut de prise en compte de la remarque peut entraîner des dégradations matérielles ou avoir des conséquences sur l'environnement.
	Information importante
	Ce symbole représente les opérations devant être effectuées immédiatement.
	Ce symbole correspond au résultat après une opération.
	Énumération.
	Plage de valeurs ou points de suspension
	Espace libre pour chiffres, par ex. index de la langue pour N° d'impression.
Police affichage	Police du texte, apparaissant à l'affichage.

1.3 Garantie et responsabilité

Des demandes en garantie et responsabilité lors de dommages corporels ou de dégâts matériels ne sont pas couvertes lorsqu'elles se rapportent à l'une ou plusieurs des causes ci-après :

- mauvaise utilisation du produit
- non-respect de la notice d'utilisation
- fonctionnement des matériels avec des sécurités défectueuses ou des protections non conformes
- dommages survenus par maintien en utilisation des matériels alors qu'un défaut est présent
- montage, mise en service, utilisation et entretien du produit non conforme
- réparations qui n'ont pas été effectuées dans les règles
- utilisation de pièces qui ne sont pas des pièces d'origine Weishaupt
- mauvaise manipulation
- modifications effectuées sur le produit par l'utilisateur
- montage d'éléments complémentaires qui n'ont pas été testés en liaison avec l'équipement
- modification du foyer
- combustibles non autorisés
- défauts dans la réalisation des alimentations
- présence de circuits de chauffage ou de composants sans barrière à oxygène et sans séparation hydraulique

2 Sécurité

2 Sécurité

2.1 Utilisation conforme aux domaines d'emploi

La chaudière est destinée à être raccordée exclusivement à une installation de chauffage en circuit fermé selon l'EN 12828.

Les caractéristiques techniques doivent être respectées [chap. 3.4].

L'air comburant doit être exempt de composants agressifs (de type fluoré, chloré, halogéné, etc...) et exempt de toute poussière, vapeur, etc... Lorsque l'air comburant dans le local d'installation est vicié, l'entretien doit s'effectuer plus fréquemment. Dans ce cas, la chaudière devra pouvoir fonctionner indépendamment de l'air ambiant.

Cet équipement ne peut être implanté que dans un local fermé.



La chaufferie doit répondre aux exigences de la réglementation locale.

Une utilisation non conforme peut :

- avoir des conséquences graves pouvant porter atteinte à la vie de l'utilisateur ou à celle de tiers
- entraîner une dégradation des matériels ou de leur environnement

Cet équipement est conçu pour être installé dans l'habitat individuel. Dans le cadre d'une application industrielle, il peut s'avérer nécessaire de prendre des mesures complémentaires contre les perturbations électromagnétiques.

2.2 Symboles se trouvant sur l'équipement et relevant de la sécurité

Symbole	Description	Position
	Mise en garde en présence d'une tension électrique	Capot tableau de commande
	Danger - Tension électrique	Transfo d'allumage

2.3 Comportement en cas d'odeur de gaz

Éviter tout feu et toute étincelle, par exemple :

- Ne pas éteindre ou allumer la lumière
- Ne pas faire fonctionner d'appareil électrique
- Ne pas utiliser de téléphone portable
- ▶ Ouvrir portes et fenêtres.
- ▶ Fermer la vanne gaz.
- ▶ Prévenir les habitants de l'immeuble (sans utiliser la sonnette).
- ▶ Faire évacuer le bâtiment.
- ▶ Prévenir l'installateur ou le distributeur de gaz à l'aide d'un téléphone situé en-dehors du bâtiment.

2.4 Mesures de sécurité en cas d'odeur de fumées

- ▶ Ouvrir portes et fenêtres.
- ▶ Couper la chaudière et mettre l'installation hors tension.
- ▶ Prévenir l'installateur ou le service après-vente Weishaupt.

2.5 Mesures de sécurité

Tout défaut pouvant porter atteinte à la sécurité du matériel et/ou des personnes doit impérativement être supprimé.

Les composants soumis à une usure plus rapide ou ayant une durée de vie plus courte ou encore dont la préconisation de durée de vie arrive à échéance avant le prochain entretien, doivent être remplacés à titre préventif [chap. 9.2].




2.5.1 Équipements de protection individuelle (EPI)

Lors des travaux, utiliser les équipements de protection individuelle.

Les équipements de protection individuelle protègent l'intervenant lors des travaux qu'il réalise sur l'équipement.

Il est impératif de porter des chaussures de sécurité en cas d'intervention sur l'équipement et ce quelle que soit la nature des travaux.

L'ensemble des autres équipements de sécurité à utiliser impérativement font l'objet d'une signalétique dans les chapitres correspondants.

Symbole	Description	Information
	Utiliser des gants de protection	► Porter des gants de protection adaptés.
	Utiliser des lunettes de protection	► Porter des lunettes de protection parfaitement étanches, conformes à la norme EN 166.
	Utiliser un masque de protection	► Porter un masque de protection adapté.

2.5.2 Fonctionnement normal

- S'assurer que les plaques signalétiques soient bien lisibles et à défaut, les remplacer.
- Veiller à ce que les travaux de réglage, d'entretien et d'inspection soient réalisés selon le mode opérationnel décrit et dans les délais impartis.
- D'une manière générale les produits ne doivent fonctionner que lorsque le capot est fermé.

2.5.3 Travaux électriques

Lors de travaux réalisés à proximité d'appareils sous tension :

- Respecter les prescriptions relatives à la prévention des accidents (comme par ex. : la DGUV 3 pour l'Allemagne) ainsi que toute réglementation en vigueur au plan local comme par ex. en France : la NF C15-100.
- Utiliser l'outillage adéquat prescrit par la norme EN IEC 60900

Cet équipement contient des composants pouvant être endommagés par décharge électrostatique.

Lors de travaux sur des platines et des contacts :

- Ne pas toucher la platine et les contacts
- Veiller à respecter les mesures de protection correspondantes

2 Sécurité

2.5.4 Alimentation gaz

- L'installation, les modifications et l'entretien d'installations gaz ne peuvent être réalisés que par les Sociétés de Distribution de gaz ou par des entreprises agréées pour des travaux sur le gaz.
- L'étanchéité des conduites gaz doit être vérifiée à la pression d'essai réglementaire en vigueur au plan local (voir par ex. à cet effet la norme DVGW-TRGI, fiche de travail G 600 en vigueur en Allemagne).
- Avant l'installation, vérifier le type et la nature du gaz ainsi que la pression du réseau auprès de la Société de Distribution de Gaz.
- Respecter l'ensemble des prescriptions en vigueur dans les chaufferies (voir par ex. à cet effet la norme DVGW-TRGI, fiche de travail G 600 TRF volume 1 et volume 2 en vigueur en Allemagne).
- Réaliser l'installation selon le type et la qualité de gaz pour éviter qu'il puisse arriver en phase liquide à l'installation, par ex. condensats. En propane, respecter les pression et température de vaporisation.
- N'utiliser que des matériaux d'étanchéité conformes et dont l'emploi est autorisé, en veillant au respect de leurs consignes de mise en oeuvre.
- Effectuer une reprise des réglages après un changement de gaz.
- Effectuer un contrôle d'étanchéité après chaque entretien et suppression de défaut.

2.6 Mise au rebut

Les matériels et composants employés doivent être éliminés conformément à la législation. Il importe de tenir compte en outre de la réglementation spécifique en vigueur au plan local.

3 Description produit

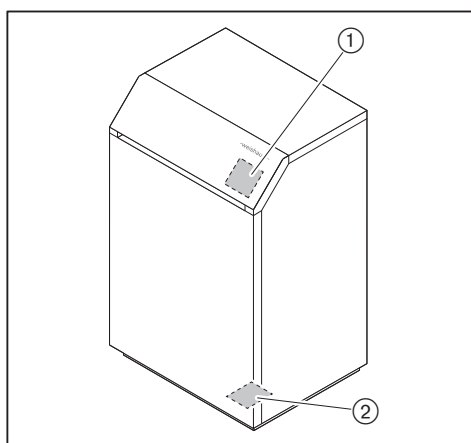
3.1 Typologie

Exemple : WTC-GB 120-B

WTC	Série : Weishaupt Thermo Condens®
G	Combustible : gaz
B	Type de construction : chaudière au sol
120	Puissance nominale : 120 kW
B	Version

3.2 Type et numéro de série

Le type et le numéro de série se trouvant sur la plaque signalétique constituent une identification claire du produit. Ils sont indispensables pour les Services Techniques Weishaupt.



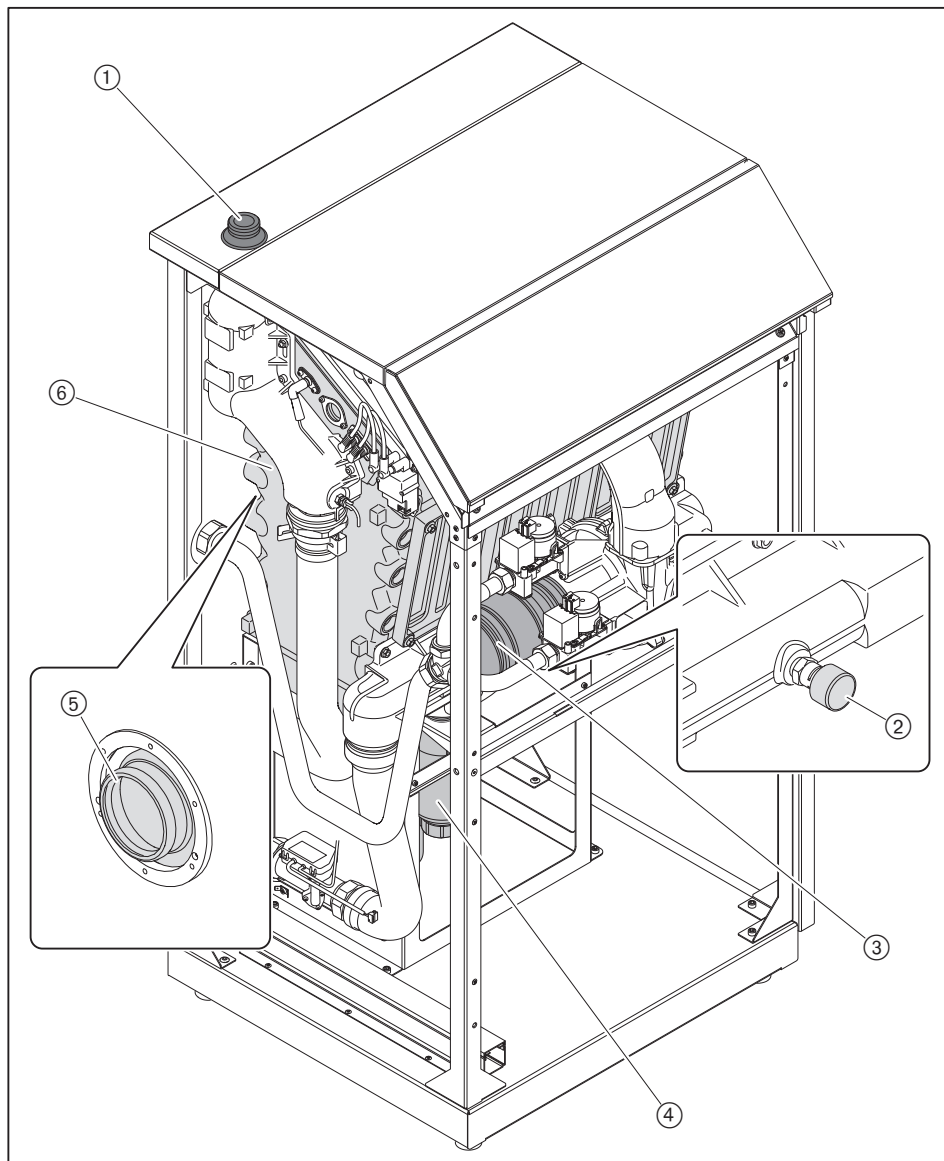
- ① Plaque signalétique complémentaire
- ② Plaque signalétique

Mod.: _____	Ser. Nr.: _____
--------------------	------------------------

3 Description produit

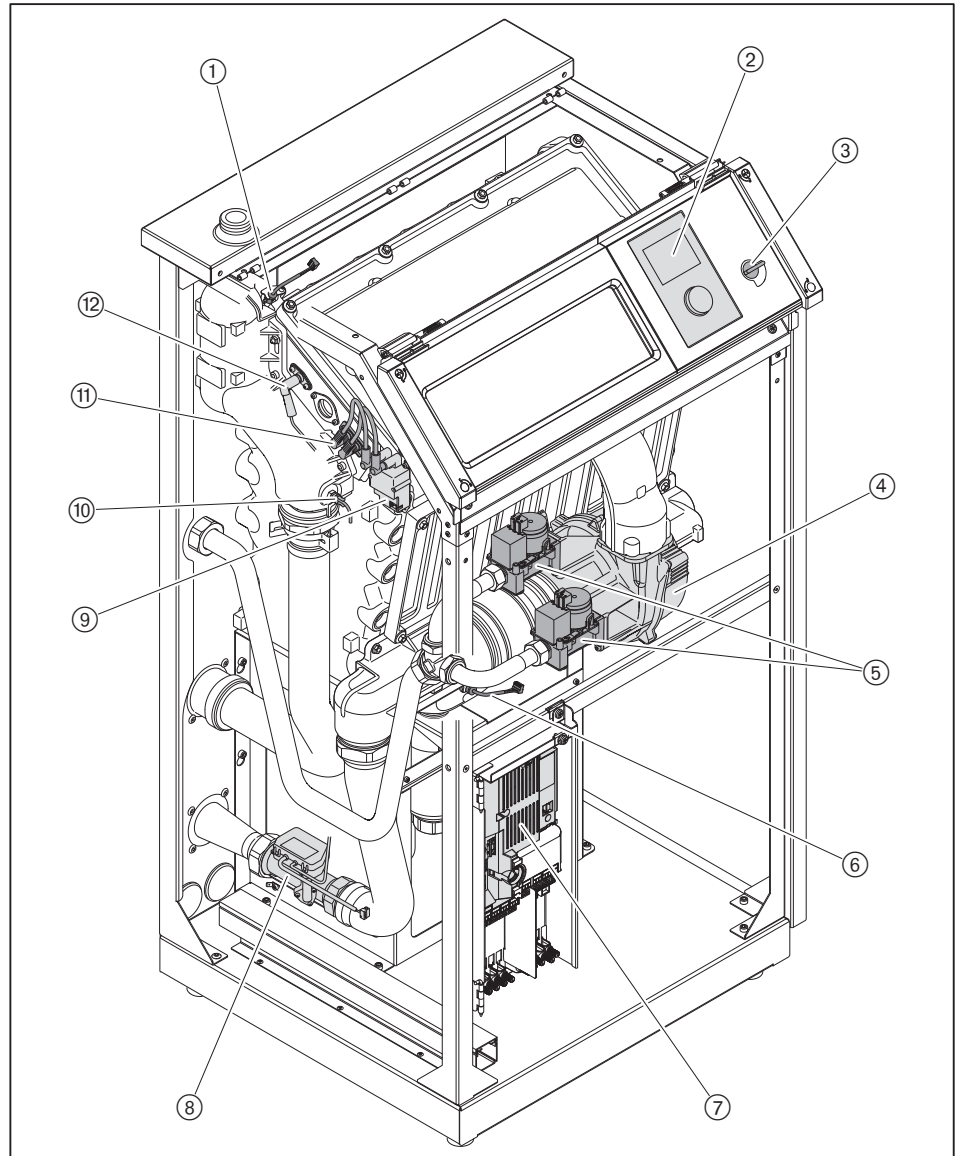
3.3 Fonctionnement

3.3.1 Composants côtés eau, air frais et fumées



- ① Raccord pour groupe de sécurité
- ② Manomètre pression d'installation
- ③ Aspiration - Piège à son
- ④ Siphon
- ⑤ Raccordement système d'évacuation
- ⑥ Echangeur de chaleur

3.3.2 Composants électriques



- ① Sonde de départ eSTB
- ② Unité d'affichage et de commande (SG)
- ③ Interrupteur S1
- ④ Ventilateur
- ⑤ Multiblocs gaz
- ⑥ Sonde fumées
- ⑦ Platine électronique WEM-FA-G avec raccords et protections électriques
- ⑧ Sonde multifonction VPT
- ⑨ Transfo d'allumage
- ⑩ Sonde de départ sonde multifonction VPT
- ⑪ Electrode d'allumage
- ⑫ Electrode d'ionisation

3 Description produit

3.3.3 Fonctions de sécurité et de surveillance

3.3.3.1 Sonde de départ eSTB / Sonde de fumées

Sonde de départ eSTB

Lorsque la température au niveau du thermostat de sécurité dépasse 95 °C, l'alimentation en combustible est coupée et le post-fonctionnement du circulateur est enclenché (\bar{w} 12). Un réenclenchement automatique de la chaudière WTC est généré dès lors que la température reste durant 3 minutes sous la consigne de température départ.

Lorsque la température au niveau du thermostat de sécurité dépasse 105 °C, l'alimentation en combustible est coupée et le post-fonctionnement du circulateur est enclenché. L'installation est verrouillée (F 11).

Augmentation température départ eSTB (gradient)

Si la température de départ augmente trop rapidement, la chaudière WTC est coupée (\bar{w} 14). Si l'avertissement apparaît plusieurs fois de suite, l'installation est alors verrouillée (F 14). La fonction n'est active que lorsque la température de la chaudière est > à 45 °C.

Différentiel de température départ eSTB/fumées

Si l'écart entre la température de départ et la température des fumées excède une valeur réglée, la chaudière WTC est coupée (\bar{w} 15). Si l'avertissement apparaît plusieurs fois de suite, l'installation est alors verrouillée (F 15). A l'approche de cette valeur, la puissance du circulateur est relevée, après quoi la puissance du brûleur est progressivement réduite.

Sonde fumées

Lorsque la température des fumées dépasse 120 °C (réglage d'usine), l'alimentation en combustible est coupée et le post-fonctionnement du circulateur est enclenché (F 13). A l'approche de la température de sécurité fumées, la puissance du brûleur est réduite lorsque le différentiel de température atteint 5 K ou (115°C) et le brûleur est coupé (\bar{w} 16) [chap. 6.6.2.1].

3.3.3.2 Sonde multifonction VPT

La sonde multifonction détermine et surveille les valeurs suivantes :

- Débit volumétrique
- Pression de l'installation
- Température départ
- Température retour

Débit volumétrique

Lorsque le débit volumétrique passe sous 255 l/h, la chaudière WTC est coupée (W 10). Cela ne s'applique pas en mode chauffage, lorsque la chaudière alimente un circuit direct.

Pression de l'installation

Si la pression d'eau de l'installation passe en-dessous de la valeur réglée pour le paramètre *Alarme pression mini*, un signal d'alarme est généré (W 36). Si la pression de l'installation passe sous 0,5 bar, la chaudière est coupée (F 36). Lorsque la pression repasse au-dessus du seuil de 0,5 bar, la chaudière WTC se remet automatiquement en fonctionnement [chap. 6.6.2.2].

Différentiel de température départ eSTB/départ VPT

Si l'écart entre la température départ du thermostat de sécurité (eSTB) et la température départ de la sonde multifonction VPT dépasse une valeur de consigne donnée, la chaudière est coupée (W 18). Si l'avertissement apparaît plusieurs fois de suite, l'installation est alors verrouillée (F 18).

Différentiel de température départ VPT/retour VPT

Si l'écart entre la température départ et la température retour dépasse une valeur de consigne donnée, la chaudière WTC est coupée pour une durée minimale de 3 minutes. Lorsque la coupure survient plusieurs fois de suite, une alarme (W 17) est générée. A l'approche de cette valeur, la puissance du circulateur est relevée, après quoi la puissance du brûleur est progressivement réduite.

Augmentation température départ VPT (gradient)

Si la température de départ augmente trop rapidement, la chaudière WTC est coupée (W 19). Si l'avertissement apparaît plusieurs fois de suite, l'installation est alors verrouillée (F 19). La fonction n'est active que lorsque la température de la chaudière est > à 45 °C.

3 Description produit

3.3.4 Réglage de la combustion (Système SCOT®)

La chaudière est équipée d'une régulation électronique du mélange air/gaz.

La régulation du mélange air/gaz s'opère via l'électrode d'ionisation. En fonction du courant d'ionisation mesuré, la quantité de gaz est réglée par rapport à la quantité d'air comburant disponible.

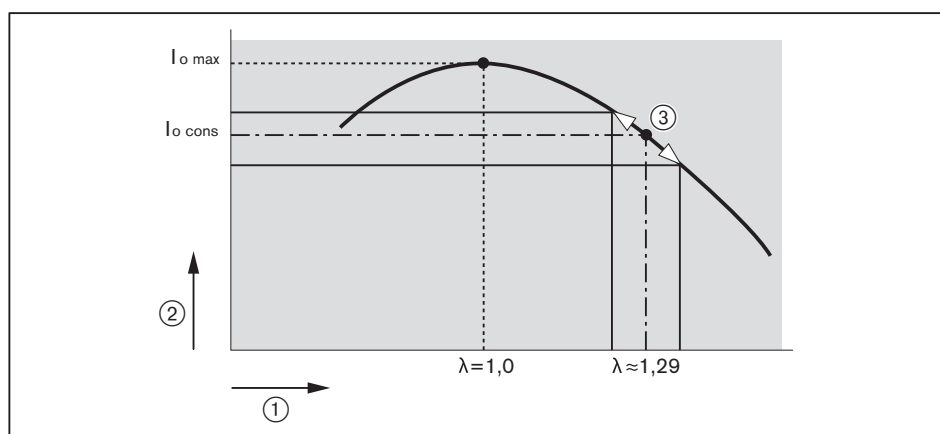
Lorsque l'excès d'air se réduit, la température de combustion et ainsi le courant d'ionisation augmentent. Le courant d'ionisation maximum ($I_{o\ max}$) est atteint en présence d'un excès d'air de 0 % ($\lambda = 1,0$).

Les opérations de recalibrage permettent d'atteindre régulièrement le courant d'ionisation maximum ($I_{o\ maxi}$).

Cette valeur maximale permet de déterminer un excès d'air. La valeur de consigne pour le courant d'ionisation (cons I_o), est réglée de telle sorte, qu'il en résulte les teneurs en O_2 suivantes sur l'ensemble de la plage de modulation.

	Teneur en O_2
Gaz naturel	env. 5,0 % ($\lambda = 1,29$)
Propane	env. 5,3 % ($\lambda = 1,31$)

Exemple



- ① Valeur de l'excès d'air (λ)
- ② Courant d'ionisation
- ③ Plage de régulation

Calibrage

Les recalibrages interviennent :

- après un nombre d'heures de fonctionnement paramétré
- après un nombre de démarrages brûleur paramétré
- après chaque coupure de l'alimentation électrique
- après la manifestation de certains défauts (ex. F 21, W 22, etc...).

Un recalibrage manuel peut également être réalisé via les opérations de mesures finales ou bien encore par le biais de l'assistance à la mise en service.

Un recalibrage manuel est impérativement nécessaire après le remplacement des composants suivants :

- Electrode d'ionisation
- Surface brûleur
- Système électronique WEM-FA-G
- Multibloc gaz



Pendant le recalibrage, la teneur en CO peut dépasser durant un court laps de temps (env. 2 secondes) 1000 ppm.

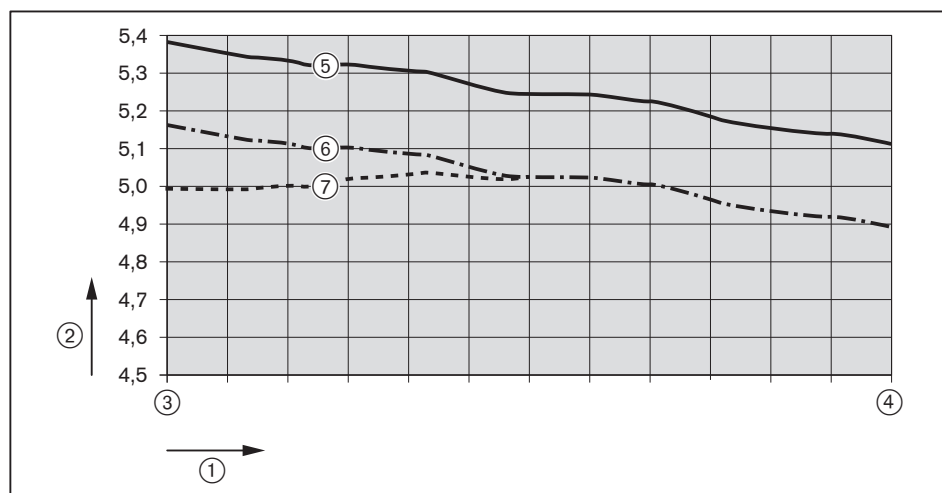
Correction de l'O₂

Après achèvement d'un calibrage via les opérations de mesure finales ou l'assistance à la mise en service, une nouvelle courbe d'O₂ est générée.

Un décalage parallèle de l'ensemble de la courbe est ensuite possible via *Correction O₂ totale à Puissance maxi*, et la teneur en O₂ peut ainsi être optimisée, pour ce faire, la chaudière WTC passe à 100% de sa puissance.

Via *Correction O₂--> 50% à Puissance mini* il est possible d'optimiser la teneur en O₂ en partie inférieure de la plage de puissance.

Exemple



- ① Puissance brûleur
- ② Teneur O₂ [%]
- ③ Puissance minimale
- ④ Puissance maximale
- ⑤ Courbe d'O₂ après recalibrage
- ⑥ Courbe d'O₂ après correction via *Correction O₂ totale à Puissance maxi*
- ⑦ Courbe d'O₂ après correction via *Correction O₂--> 50% à Puissance mini*

3 Description produit

3.3.5 Déroulement du programme

Vitesse d'allumage

En cas de demande de chaleur ①, le ventilateur se met en fonctionnement en vitesse de préventilation ②.

Allumage

Après stabilisation de la vitesse d'allumage, l'allumage ③ s'opère. Les vannes gaz ④ s'ouvrent. Il y a formation de flamme.

Temps de sécurité

L'allumage est coupé après écoulement du temps de sécurité ⑤.

Stabilisation de la flamme

Lorsqu'un signal de flamme est enregistré ⑥, la phase de stabilisation de la flamme ⑦ débute.

Puissance à charge partielle forcée

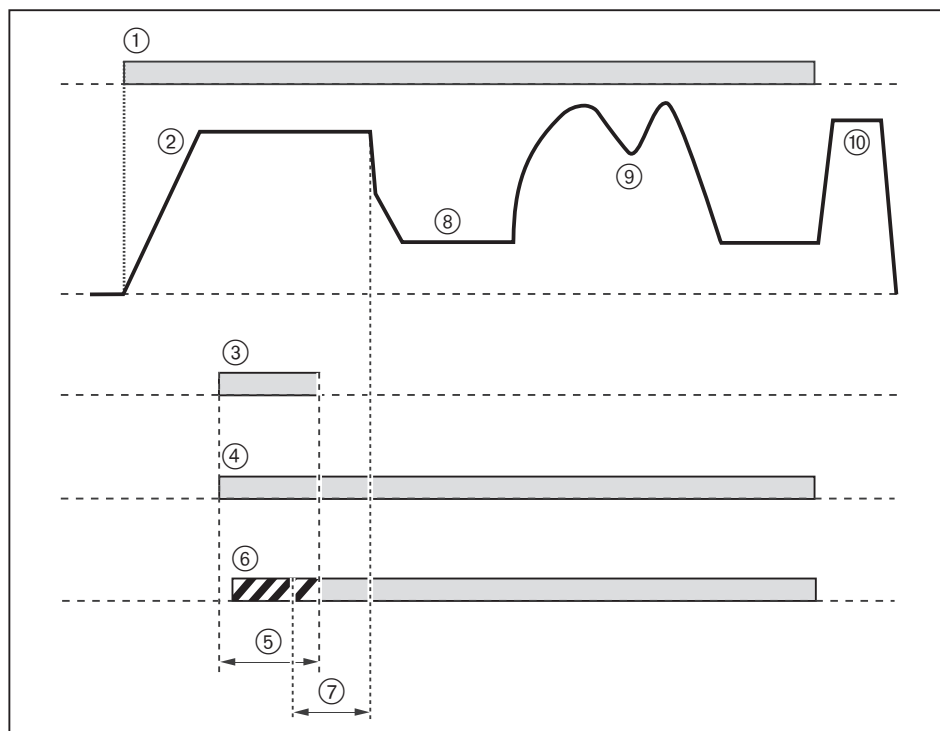
Le mode de fonctionnement chauffage comporte dans un premier temps, une phase de charge partielle forcée ⑧. Durant cette phase de temporisation, la puissance thermique est limitée, étant entendu que pendant une charge ECS ou une charge de stock tampon, il n'y a pas de charge partielle forcée.

Fonctionnement

Le régulateur de température intégré à la chaudière gère la variation de vitesse du ventilateur ⑨ dans la limite des plages de puissance réglées.

Post-ventilation

Après chaque arrêt, défaut ou rétablissement de l'alimentation électrique, le ventilateur fonctionne en vitesse de post-ventilation ⑩.



3.4 Caractéristiques techniques

3.4.1 Données de certification

Catégorie de gaz	FR : II _{2Esi} 3P
Modes d'installation ⁽¹⁾	B ₂₃ , B _{23P} , B ₃₃ , C _{13(x)} , C _{33(x)} , C _{43(x)} , C _{53(x)} , C _{63(x)} ⁽²⁾ , C _{93(x)}
PIN (UE) 2016/426	CE-0085DL0306
SVGW	22-003-4

⁽¹⁾ L'index (x) ne concerne ni la France ni la Belgique

⁽²⁾ La configuration C63 n'est pas autorisée en Belgique

Normes fondamentales	EN 15502-1 : 2021
	EN 15502-2-1 : 2022
	Pour toutes les autres normes, se référer à la déclaration de conformité UE.

3.4.2 Caractéristiques électriques

	WTC 120	WTC 150
Tension d'alimentation / Fréquence d'alimentation	230 V / 50 Hz	230 V / 50 Hz
Puissance absorbée	maxi 144 W	maxi 255 W
Puissance absorbée en standby	3 W	3 W
Fusible de protection interne F1 (manager de combustion)	T4H, IEC 127-2/5	T4H, IEC 127-2/5
Fusible de protection interne F2 (230V ↓, H1/H2, MFA1)	T4H, IEC 127-2/5	T4H, IEC 127-2/5
Protection externe	maxi 16 A	maxi 16 A
Indice de protection	IPX4D	IPX4D

3.4.3 Conditions environnementales

Température en fonctionnement	+3 ... +30°C
Température lors du transport et du stockage	-10 ... +60 °C
Humidité relative	maxi 80 %, pour éviter toute forme de condensation
Hauteur d'installation	maxi 2000 m ⁽¹⁾

⁽¹⁾ Pour une altitude supérieure, contacter votre interlocuteur Weishaupt.

3.4.4 Combustibles autorisés

- Gaz naturel
- Propane
- Gaz naturel en mélange avec de l'hydrogène jusqu'à 20 % en volume

3 Description produit

3.4.5 Émissions

Fumées

La chaudière remplit les exigences de la classe d'émission 6 conformément à la norme EN 15502-1.

Niveau sonore

Valeurs d'émission sonores à 2 chiffres

	WTC 120	WTC 150
Niveau de puissance acoustique L_{WA} (re 1 pW) mesuré	54 dB(A) ⁽¹⁾	59 dB(A) ⁽¹⁾
Tolérance K_{WA}	4 dB(A)	4 dB(A)
Niveau de pression acoustique L_{pA} (re 20 µPa) mesuré	46 dB(A) ⁽²⁾	51 dB(A) ⁽²⁾
Tolérance K_{pA}	4 dB(A)	4 dB(A)

⁽¹⁾ Déterminé selon la norme de mesure acoustique ISO 9614-2.

⁽²⁾ Mesuré à 1 m de distance.

Le niveau de puissance sonore y compris la tolérance, représente la limite supérieure de la valeur pouvant être mesurée.

3.4.6 Puissance

	WTC 120	WTC 150
Puissance brûleur Q_c	19,4 ... 115,2 kW	19,4 ... 146,0 kW
Puissance chaudière à 80/60 °C	18,9 ... 112,1 kW	18,9 ... 140,5 kW
Puissance chaudière à 50/30 °C	20,8 ... 117,3 kW	20,8 ... 147,6 kW
Vitesse du ventilateur au gaz naturel	1818 ... 7960 1/min	1818 ... 9850 1/min
Vitesse du ventilateur au propane	1764 ... 7570 1/min	1764 ... 9330 1/min
Masse de condensats à 50/30 °C	2,6 ... 9,5 l/h	2,6 ... 9,9 l/h

3.4.7 Fluide caloporteur

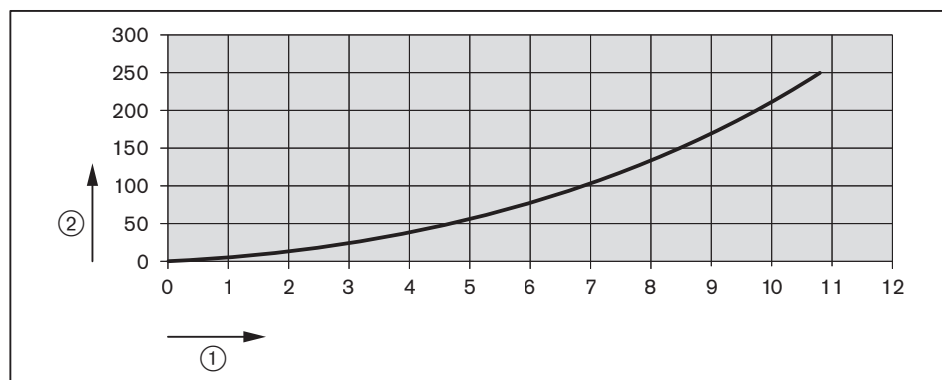
Eau de chauffage	selon VDI 2035 (Directive allemande)
------------------	--------------------------------------

3.4.8 Caractéristiques hydrauliques

	WTC 120	WTC 150
Capacité en eau	16 litres	16 litres
Température chaudière	maxi 85°C	maxi 85°C
Pression de service	maxi 6 bar	maxi 6 bar
Limite de débit	10,8 m³/h	10,8 m³/h

Pertes de charge

Pour optimiser la configuration hydraulique de l'installation de chauffage, il convient de prendre en compte les pertes de charge de la chaudière et son débit maximal.



- ① Débit [m³/h]
② Pertes de charge [mbar]

3.4.9 Détermination de l'évacuation des gaz de combustion

	WTC 120	WTC 150
Pression résiduelle à la buse	138 Pa	276 Pa
Débit des gaz de combustion	9,0 ... 53,3 g/s	9,0 ... 67,6 g/s
Température des fumées pour 80/60°C	57 ... 58°C	57 ... 64°C
Température des fumées pour 50/30°C	30 ... 43°C	30 ... 47°C

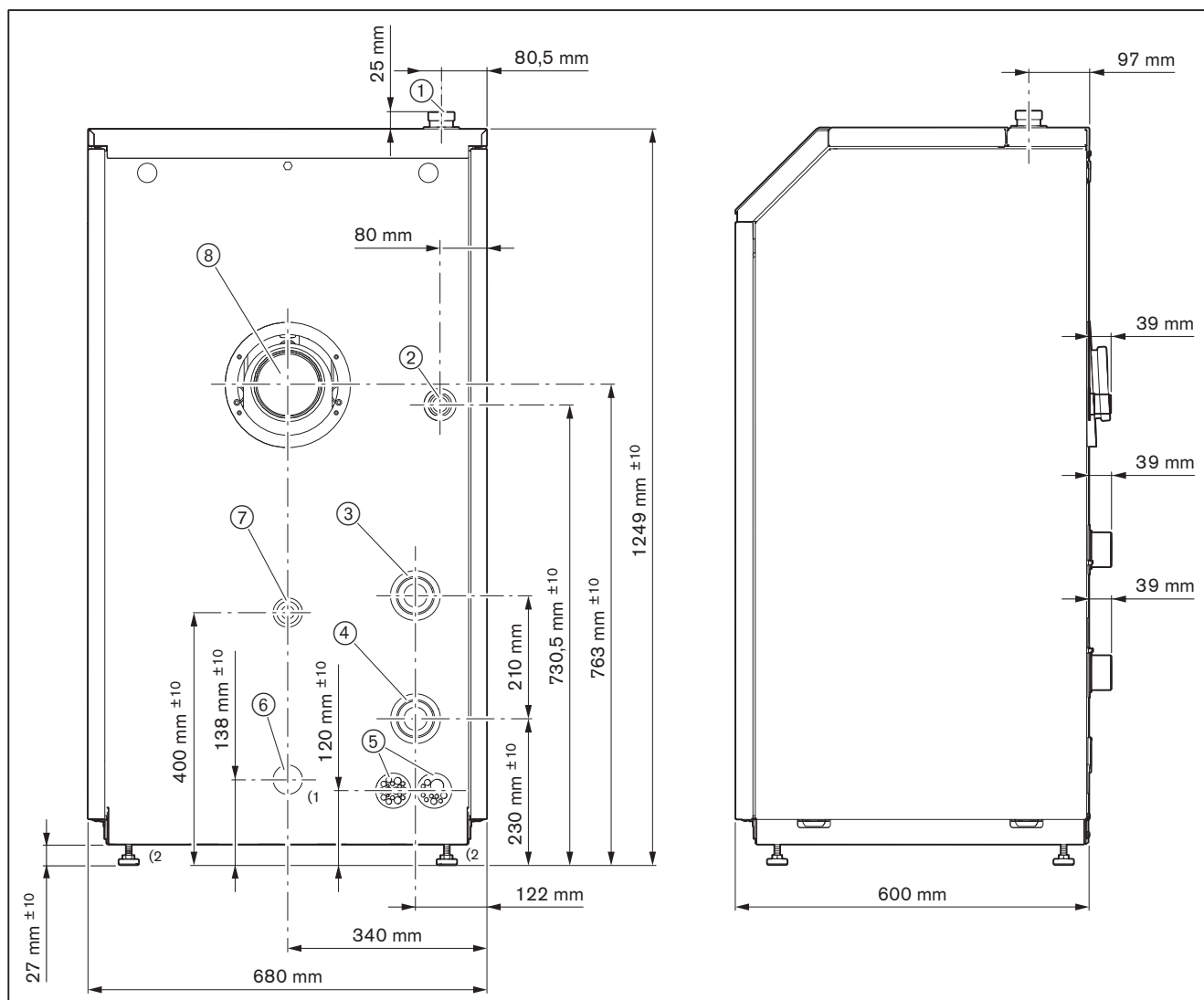
3.4.10 Valeurs de référence EnEV

	WTC 120	WTC 150
Rendement chaudière η_{100} pour température moyenne chaudière 70 °C ⁽¹⁾	98,2 % PCI (88,4 % PCS)	98,1 % PCI (88,3 % PCS)
Rendement chaudière η_{30} à température retour de 30 °C ⁽¹⁾	108,4 % PCI (97,6 % PCS)	108,6 % PCI (97,7 % PCS)
Pertes à l'arrêt à 30 K au-dessus de la température ambiante ⁽¹⁾	0,07 % ; 166 W	0,06 % ; 166 W

⁽¹⁾ selon EN 15502-1 : 2012 + A1 : 2015, méthode directe

3 Description produit

3.4.11 Dimensions



- ① Groupe de sécurité G1¹/₄ ext.
- ② Alimentation gaz R1" ext.
- ③ Départ G2¹/₂ extérieur
- ④ Retour G2¹/₂ extérieur
- ⑤ Raccordement électrique
- ⑥ Évacuation des condensats (optionnelle) avec par ex. un dispositif de relevage des condensats⁽¹⁾
- ⑦ Évacuation des condensats
- ⑧ Air comburant/Fumées Ø 160 mm/DN 110

⁽¹⁾ En présence d'un système d'évacuation des condensats, il convient de remplacer le tuyau et l'embout ⑦.

⁽²⁾ Plage de réglage des pieds : 0 ... 20 mm. Les pieds réglables sont dévissés sur 10 mm en sortie d'usine.

3.4.12 Poids

Poids à vide env. 169 kg

4 Montage

4 Montage

4.1 Conditions de mise en œuvre



Uniquement valable pour la Suisse

Lors du montage et de la mise en œuvre, respecter les normes de l'organisme SVGW, VKF, les spécifications locales et cantonales et la directive EKAS n° 6517 : directive gaz liquéfiés.

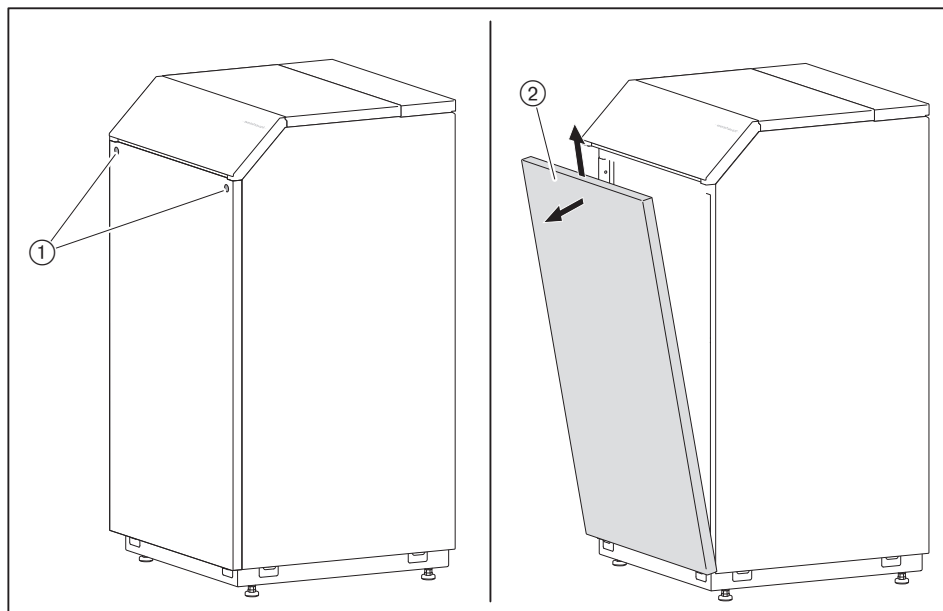
Local d'installation

- ▶ Avant le montage, s'assurer :
 - que les cotes d'écartement sont respectées [chap. 4.1.1]
 - que les condensats peuvent être évacués
 - que les accès sont libérés et que leur capacité de charge est assurée [chap. 3.4.12]
 - de la capacité de la surface de pose à résister à la charge ainsi que la planéité du sol
 - que la place disponible permet également la mise en œuvre des raccords hydrauliques
 - que le local est sec et protégé contre le gel

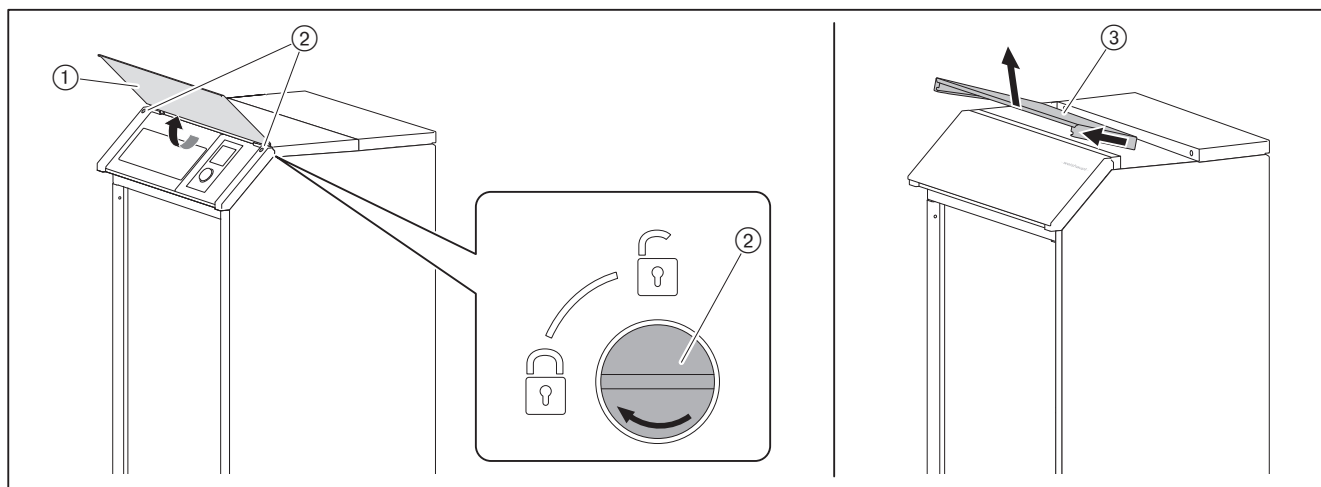
4.1.1 Installation

Dépose de l'habillage

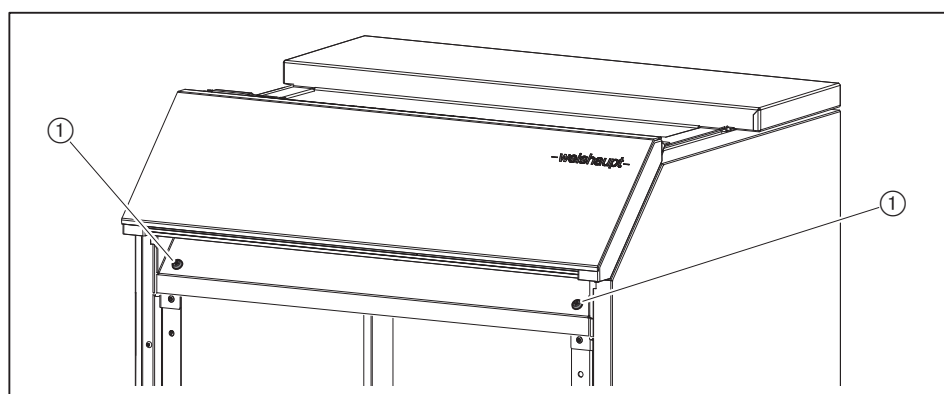
- ▶ Desserrer les vis ①.
- ▶ Tirer l'habillage ② vers l'avant, puis procéder à sa dépose dans un mouvement vers le haut.



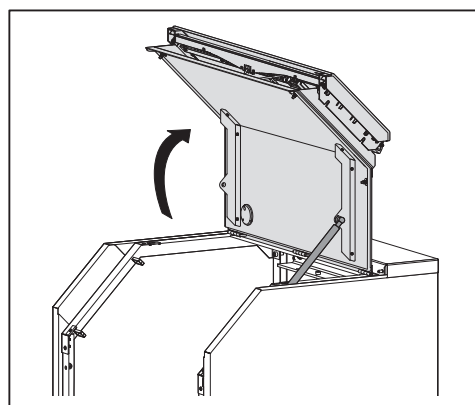
- ▶ Ouvrir le capot de l'unité électronique ①.
- ▶ Tourner les vis ② de 90°.
- ▶ Refermer le capot de l'unité électronique.
- ▶ Soulever l'avant du capot ③, puis l'extraire en partie arrière.



- ▶ Desserrer les vis ①.

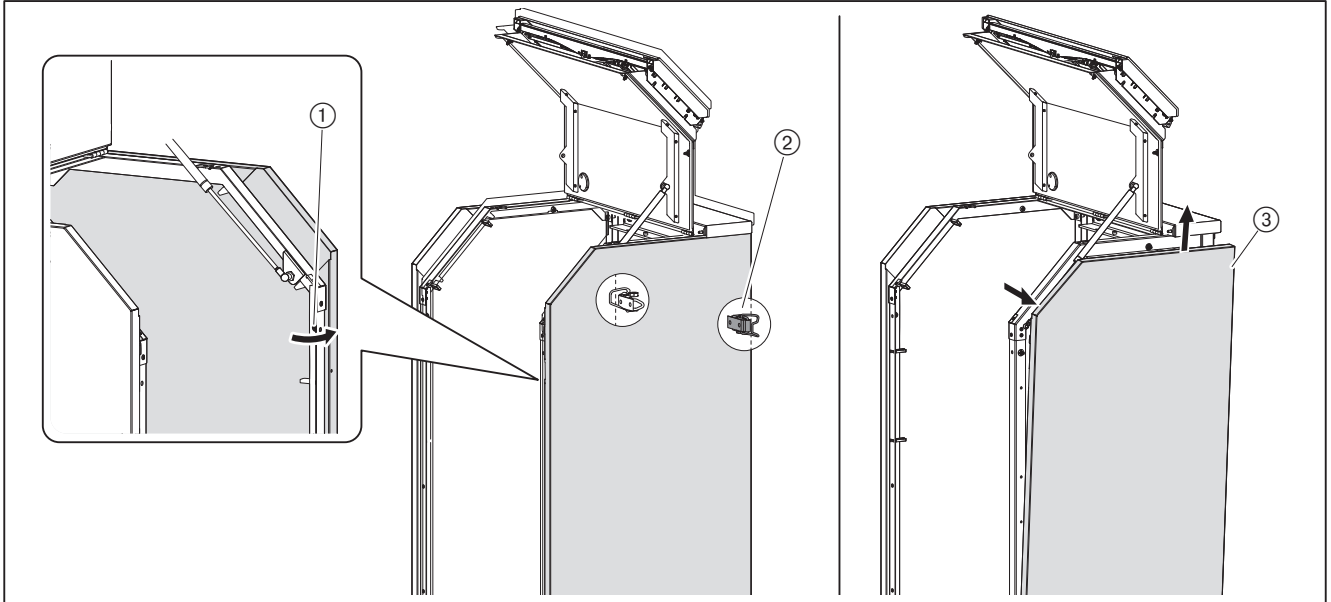


- ▶ Ouvrir le capotage de l'unité électronique.



4 Montage

- ▶ Retirer les habillages latéraux gauche et droit :
 - Puis dévisser les vis ①,
 - Ouvrir le clips de maintien ②,
 - Déclipser l'habillage latéral ③ au niveau de l'arrête supérieure, puis retirer le dans un mouvement vers le haut.



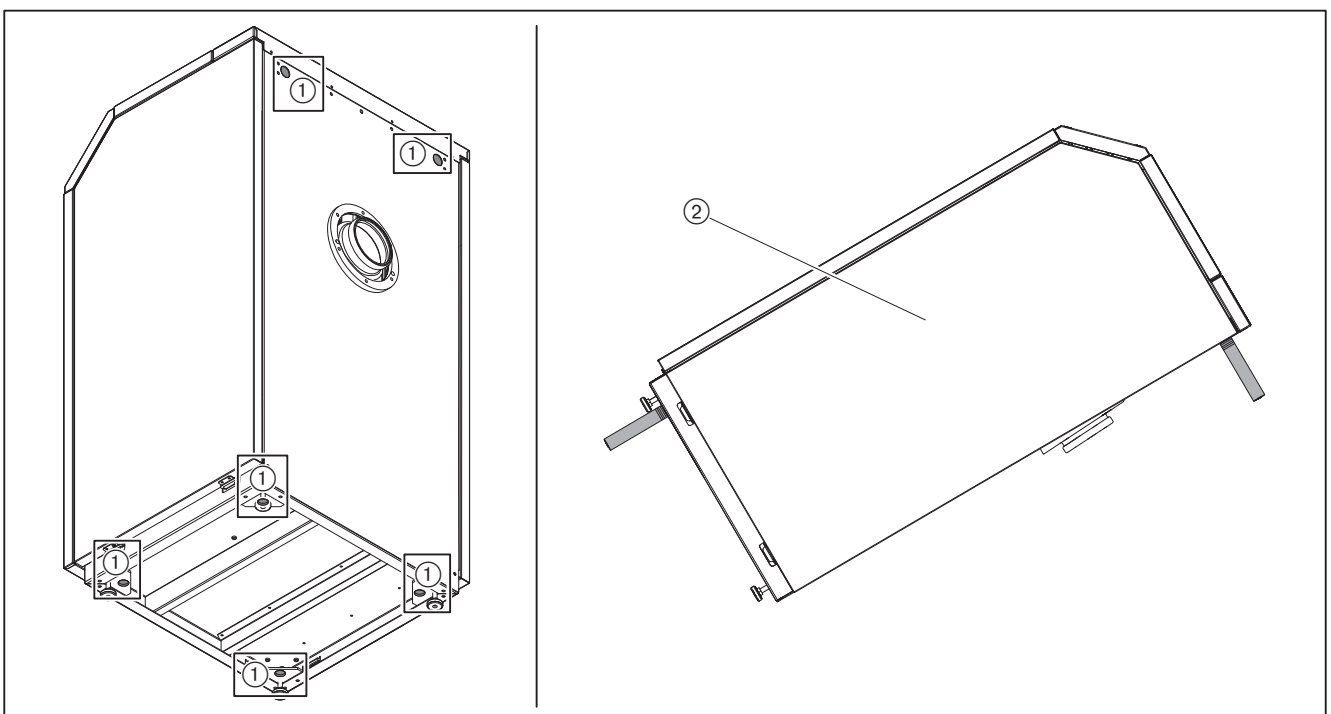
Transport

Respecter le Droit du Travail en termes de réglementation liée au transport de charges [chap. 3.4.12].

En guise de poignées de manutention, des tiges filetées peuvent être vissées en 6 points différents.

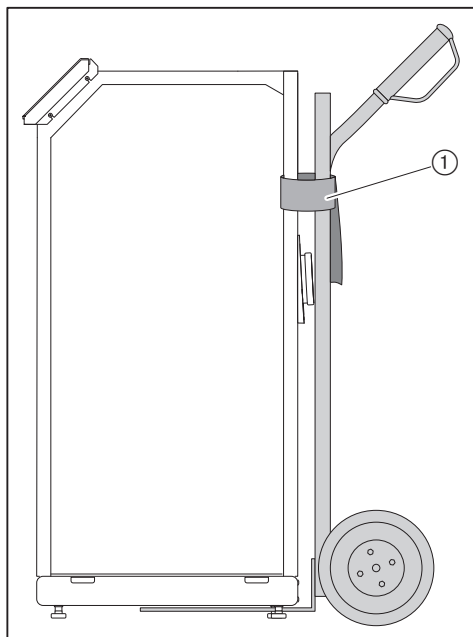
- ▶ Retirer les bouchons.
- ▶ Visser les tiges filetées 3/4" sur les brides de transport ① qui vous semblent les plus appropriées.

Exemple : transport couché ②



S'il est fait usage d'un diable pour le transport, il convient d'arrimer l'équipement à l'aide de sangles ①.

- ▶ Positionner le diable contre la face arrière de l'appareil.
- ▶ Passer uniquement la sangle sur la façade arrière, puis la fixer sur le diable.



Distance minimale

Afin de rendre plus aisés le montage et les travaux d'entretien, il est important de respecter les cotes d'écartement préconisées.

	Préconisé	Cote mini gauche	Cote mini droite
En face avant	50 cm	50 cm	50 cm
Côté gauche	50 cm	25 cm	50 cm
Côté droit	50 cm	50 cm	25 cm
A l'arrière	40 cm	50 cm	40 cm

Mise en place

Plage de réglage des pieds : 0 ... 20 mm

Les pieds réglables sont dévissés sur 10 mm en sortie d'usine.

- ▶ Ajuster le niveau à l'aide des pieds réglables.

5 Installation

5.1 Prescriptions liées à la qualité de l'eau de chauffage



L'eau de chauffage doit répondre aux prescriptions de la VDI 2035 réglementation allemande ainsi qu'à l'ensemble des normes en vigueur au plan local.

- L'eau de remplissage et l'eau d'appoint doivent être de qualité alimentaire (incoloré, claire, sans sédiments).
- L'eau de remplissage et l'eau d'appoint doivent être préfiltrées.
- Dans le cadre d'installations mettant en œuvre des composants perméables à l'oxygène, la chaudière WTC ne doit être raccordée au(x) circuit(s) de chauffage, que par le biais d'un dispositif de séparation hydraulique.
- La valeur de pH de l'eau de chauffage, doit être comprise entre 8,2 ... 9,0. En raison de l'auto-alkalinisation de l'eau de chauffage, la mesure de la valeur de pH doit intervenir au plus tôt 10 semaines après la mise en service. Il importe le cas échéant d'adapter la valeur de pH, voir à cet effet la VDI 2035 (prescription allemande).
- Le volume total de l'installation détermine la dureté maximale de l'eau de chauffage [chap. 5.1.2]. L'eau de remplissage et d'appoint nécessite le cas échéant un traitement [chap. 5.1.3].



- ▶ Veiller à consigner systématiquement les volumes d'eau de remplissage et d'appoint ainsi que la qualité de l'eau de chauffage dans le carnet d'entretien joint à la livraison (N° d'impr. 835874xx).

5.1.1 Volume d'eau de chauffage de l'installation

En l'absence d'informations précises concernant le volume d'eau de chauffage de l'installation, les données suivantes peuvent être prises en considération.

En présence d'un stock tampon, le volume de ce dernier doit être pris en compte.

Emetteurs	Volumes estimatifs de l'installation ⁽¹⁾		
	35/28 °C	55/45 °C	70/55 °C
Tubes et radiateurs acier	–	37 l/kW	23 l/kW
Radiateurs fonte	–	28 l/kW	18 l/kW
Radiateurs aciers à panneaux	–	15 l/kW	10 l/kW
Centrale traitement d'air	–	12 l/kW	8 l/kW
Convecteurs	–	10 l/kW	6 l/kW
Plancher chauffant	25 l/kW	–	–

⁽¹⁾ en liaison avec les besoins en chauffage du bâtiment

5.1.2 Dureté de l'eau

Le volume total de l'installation permet de déterminer la dureté maximale de l'eau de chauffage.



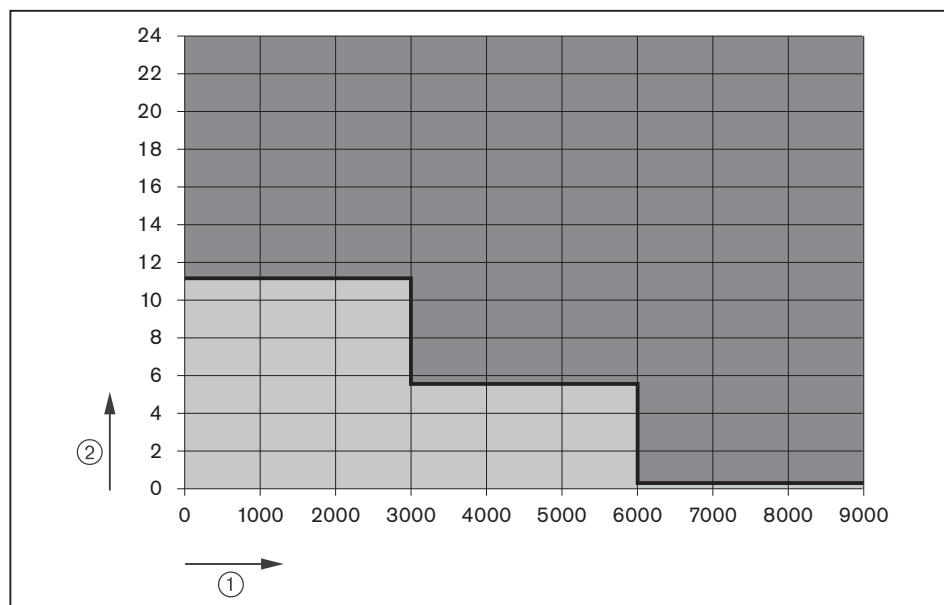
Lorsque la chaudière WTC est séparée du réseau de distribution par un échangeur à plaques, Weishaupt préconise le remplissage de ladite chaudière avec de l'eau non traitée.

- ▶ Définir à l'aide du diagramme ci-dessous si un traitement de l'eau de chauffage est nécessaire.

Si le point d'intersection se situe dans la plage :

- ▶ Traiter l'eau de remplissage et d'appoint [chap. 5.1.3].

Si le point d'intersection se situe dans la plage , aucun traitement de l'eau de chauffage n'est requis.



① Volume de l'installation [litres]

② Dureté totale en [°dH] (1°dH - degré allemand = 1,785°f - degré français)

Traitement de l'eau de chauffage nécessaire.

Pas de traitement de l'eau de chauffage nécessaire.

5.1.3 Traitement de l'eau de remplissage et d'appoint

Weishaupt préconise un traitement de l'eau de chauffage par un processus de déminéralisation, au regard de l'échangeur conçu en aluminium/silicium.

- ▶ Déminéraliser totalement l'eau de remplissage et d'appoint.
- ▶ Contrôler la Valeur de pH (8,2 ... 9,0) lors de l'entretien annuel (au plus tôt 10 semaines après mise en service).
- ▶ Adapter le cas échéant la valeur de pH, voir à cet effet la VDI 2035 (prescription allemande).



REMARQUE

Dégradation de la chaudière suite à un processus d'adoucissement

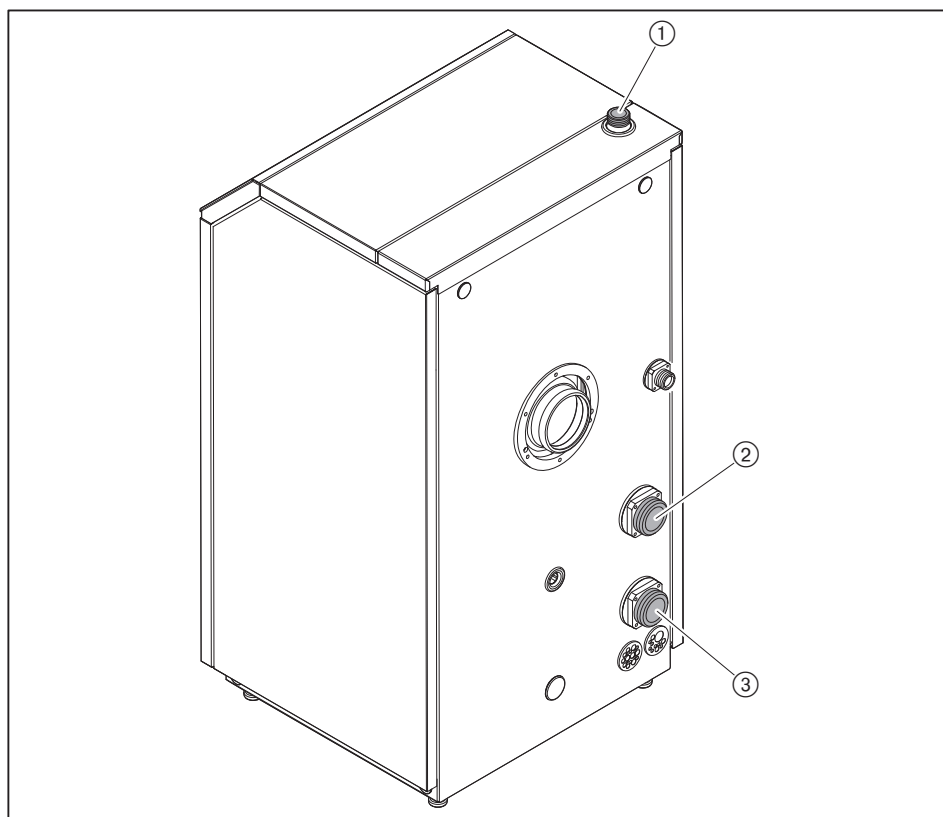
Les procédés d'adoucissement par échangeurs de cations pour le traitement de l'eau de chauffage, peut conduire à des valeurs de pH > 9,0. La chaudière peut subir des dommages liés à la corrosion. La corrosion qui en découle peut endommager la chaudière.

- ▶ Opter pour la déminéralisation au titre du traitement de l'eau de chauffage.

5 Installation

5.2 Raccordement hydraulique

- ▶ Rincer l'installation de chauffage avec au moins une quantité d'eau correspondant au double du volume d'eau total de l'installation.
- ✓ Eliminer toutes les particules étrangères.
- ▶ Raccorder le départ et le retour (installer des vannes d'isolement).
- ▶ Raccorder le groupe de sécurité.
- ▶ Procéder au montage du robinet de vidange et de remplissage.
- ▶ Installer un vase d'expansion.
- ▶ Installer le cas échéant un désemboueur sur la liaison retour.



- ① Groupe de sécurité G1"¼ ext.
- ② Départ G2"½ extérieur
- ③ Retour G2"½ extérieur

Mise en eau



Impuretés dans l'eau sanitaire en cas de remplissage sans dispositif de séparation hydraulique

Un appoint d'eau sans séparation hydraulique peut rendre l'eau sanitaire impure. Une liaison directe entre eau de chauffage et eau sanitaire n'est pas autorisée.

- ▶ Remplir l'eau de chauffage via le système de séparation hydraulique.
-



Domages au niveau du générateur dus à une eau de remplissage inadap-tée

La corrosion et la formation de dépôts peuvent endommager l'installation.

- ▶ Respecter les exigences de qualité de l'eau de chauffage et les prescriptions locales en vigueur [chap. 5.1].
-

La pression de l'installation doit être au minimum de 1,3 bar.

- ▶ Ouvrir les vannes d'isolement.
- ▶ Ouvrir le capuchon du dégazeur automatique.
- ▶ Procéder au remplissage progressif de l'installation de chauffage à l'aide du robinet correspondant, tout en tenant compte de la pression de l'installation.
- ▶ Procéder au dégazage de l'installation.
- ▶ Réaliser un contrôle d'étanchéité ainsi que de la pression de l'installation.

5 Installation

5.3 Raccordement condensats



Risque d'asphyxie par fuite de gaz de combustion

Un siphon non rempli ou mal monté peut conduire à des fuites de gaz de combustion. L'inhalation des gaz de combustion peut entraîner des vertiges, des malaises voire la mort.

- ▶ Veiller au montage correct du siphon et des joints.
- ▶ Il importe de contrôler régulièrement le niveau de remplissage du siphon et le cas échéant de réaliser un appoint notamment en cas d'arrêt prolongé de l'installation ou dans le cadre d'un fonctionnement avec des températures retour > 55 °C.

Les condensats générés par la chaudière sont évacués par le biais d'un siphon jusqu'à l'évacuation des eaux usées.

Il convient dans ce cadre de se conformer à la fiche technique DWA-A 251 (réglementation allemande) ainsi qu'en France, au Règlement Sanitaire Départemental en vigueur, en installant le cas échéant un dispositif de neutralisation.

Si l'évacuation des eaux usées se situe à un niveau supérieur à celui de l'évacuation des condensats :

- ▶ Installer un dispositif de relevage des condensats

Raccorder le tuyau d'évacuation des condensats

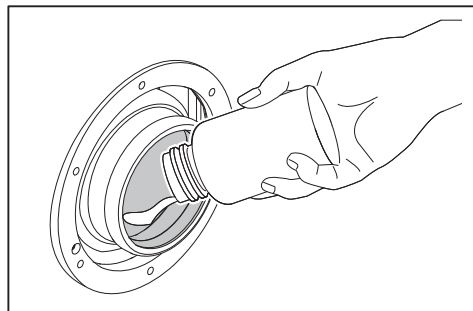


Raccorder le tuyau d'évacuation des condensats de telle sorte qu'il ne forme pas de coude (à effet de siphon) et que l'écoulement des condensats soit assuré.

- ▶ Placer le tuyau d'évacuation des condensats en direction de la conduite d'évacuation générale en veillant pour ce faire au montage correct au niveau du siphon.

Remplir le siphon

- ▶ Remplir d'eau le siphon, via la bride de raccordement fumées de la chaudière ou via une trappe de révision, jusqu'à ce que l'eau s'écoule du tuyau d'évacuation des condensats.



REMARQUE

Défauts ou dégradations survenant sur la chaudière par accumulation des condensats.

L'accumulation des condensats peut générer des défauts voire une dégradation de la chaudière.

Si un second siphon est placé après la chaudière :

- ▶ la conduite de liaison entre les deux siphons doit comporter un évent.

5.4 Alimentation gaz

L'installation de la ligne d'alimentation gaz ne peut être réalisée que par une entreprise qualifiée. Il importe de tenir compte en outre de la réglementation spécifique en vigueur au plan local.

Les caractéristiques du gaz doivent correspondre aux données portées sur la plaque signalétique de la chaudière.

La chaudière est réglée d'usine pour un fonctionnement au gaz naturel.

Changement de gaz naturel vers propane [chap. 7.1.3].

Pression de raccordement gaz

La pression de raccordement du gaz en service, doit se situer dans les plages ci-dessous :

Gaz naturel H (Es)	17,0 ... 20 ... 25,0 mbar
Gaz naturel L (Ei)	20,0 ... 25 ... 30,0 mbar
Propane P (p _n 37)	25,0 ... 37 ... 45,0 mbar
Propane P (p _n 50)	42,5 ... 50 ... 57,5 mbar

En dehors des plages fixées par la norme EN 437, la mise en service n'est pas autorisée.

Procéder à l'installation de l'alimentation gaz



Risque d'explosion dû à une fuite de gaz

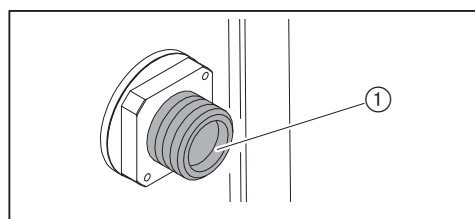
Une source inflammable peut faire exploser un mélange de gaz et d'air.

- ▶ Réaliser l'alimentation gaz dans les règles de l'art.
- ▶ Respecter toutes les consignes de sécurité.

- ▶ Avant de débiter les travaux, fermer les robinets d'arrêt et les sécuriser contre l'ouverture par des tiers.
- ▶ Procéder à la pose de l'alimentation gaz sans contrainte mécanique.

Si un robinet avec sécurité thermique (TAE) est nécessaire :

- ▶ Monter une sécurité thermique avant le robinet gaz ou une vanne gaz avec TAE.
- ▶ Installer le robinet gaz sur l'alimentation gaz ①.
- ▶ Réaliser l'alimentation gaz.



Réaliser un contrôle d'étanchéité de la conduite d'alimentation gaz et purger

Seul l'organisme de distribution du gaz ou une entreprise habilitée peut réaliser les travaux d'alimentation gaz, de contrôle d'étanchéité et de dégazage.

Vanne de sécurité gaz



La vanne de sécurité gaz ne s'ouvre que si la sortie correspondante est configurée en conséquence, c'est pourquoi, lors de la première mise en service, il importe de surseoir à la mesure des valeurs de combustion, qui devra être effectuée ultérieurement.

Lorsqu'une vanne de sécurité gaz est nécessaire :

- ▶ Raccorder la vanne sur la sortie MFA1 resp. VA1/2 [chap. 5.6.1].
- ▶ Paramétrer la sortie sur Vanne de sécurité gaz [chap. 6.6.10.8].

5 Installation

5.5 Parcours du système d'évacuation des fumées

Il convient de respecter les recommandations du Plan relatives aux chaudières à condensation gaz WTC-G...

(N° d'impr. 83541705, chapitre "Evacuation des fumées").

Respecter également les consignes de la Notice de montage et de mise en service des systèmes d'évacuation WAL-PP (N° d'impr. 830528xx).

Les prescriptions du fabricant pour le mode d'installation C₆₃ sont à respecter scrupuleusement. Seul un système bénéficiant d'une certification spécifique peut être installé.

Parcours d'amenée d'air frais

L'apport d'air comburant peut être réalisé :

- par une prise d'air dans l'ambiance (fonctionnement avec prise en compte de l'air ambiant)
- par un système de conduits concentriques (fonctionnement indépendant de l'air ambiant)
- par le biais d'un dispositif d'amenée d'air frais (fonctionnement indépendant de l'air ambiant)

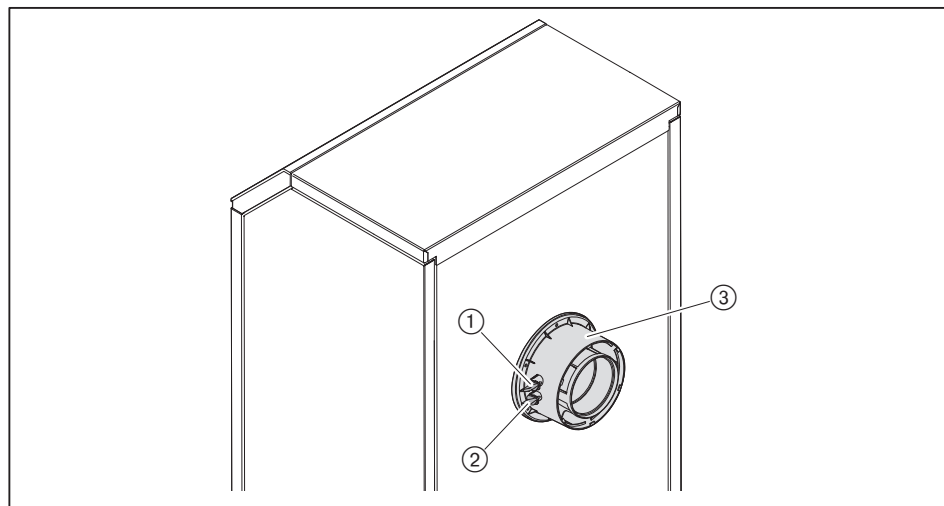
Parcours d'évacuation des fumées

La réglementation locale ainsi que les directives techniques d'application sont à respecter scrupuleusement.

Dans tous les cas, les conduits d'évacuation de la chaudière doivent être adaptés à un fonctionnement en liaison avec une chaudière à condensation.

La pièce de raccordement fumées en sortie de chaudière (accessoire Weishaupt) doit impérativement être installée.

- ▶ Installer le système d'évacuation sur la bride fumées de la chaudière.



- ① Prise de mesure sur l'air comburant
- ② Prise de mesure sur les fumées
- ③ Pièce de raccordement fumées en sortie chaudière (accessoire Weishaupt)

Le système d'évacuation des fumées doit être parfaitement étanche :

- ▶ Effectuer un contrôle d'étanchéité du système d'évacuation des fumées.



Seuls des systèmes d'évacuation certifiés condensation gaz pour des températures de fumées maximales de 120°C peuvent être mis en oeuvre ; un abaissement de la température limite des fumées via le paramètre $T^{\circ}_{\text{maxi. fumées}}$ entraînant la coupure de la chaudière, est toutefois possible [chap. 6.6.2.3].

5.6 Raccordement électrique



AVERTISSEMENT

Danger de mort par électrocution

Les travaux sous tension peuvent conduire à des électrocutions.

- ▶ Avant de débuter les travaux de raccordement, mettre l'installation hors tension.
- ▶ Sécuriser l'installation contre tout réenclenchement intempestif.

Le raccordement électrique doit être réalisé par du personnel disposant des habilitations nécessaires. Il importe de tenir compte en outre de la réglementation spécifique en vigueur au plan local.

Prévoir au niveau de l'alimentation un sectionneur à fusibles permettant de couper tous les pôles d'alimentation, par ex. pour les travaux de maintenance.



AVERTISSEMENT

Risque d'incendie lié à une mauvaise installation du Bus

L'installation de câbles Bus via des répartiteurs RJ11 peut induire des surchauffes des composants électriques et de leurs câbles de liaison, voir même générer des départs de feux.

- ▶ Ne pas utiliser de répartiteur RJ11 pour l'installation des liaisons Bus.
- ▶ Les liaisons bus des composants doivent avoir une structure linéaire sans dérivation [chap. 5.6.2].



Au titre des liaisons Bus, il convient de privilégier des câbles CAN-Bus RJ11 4 brins, blindés (accessoires).

Poser le câble Bus ainsi que le câble de sonde extérieure dans une gaine séparée - prévoir de préférence un câblage blindé, en les reliant à la tôle de blindage prévue à cet effet.

- ▶ Retirer l'habillage [chap. 4.1.1].
- ▶ Retirer le cache du boîtier électronique [chap. 9.4].
- ▶ Insérer les câbles depuis l'arrière de la chaudière en direction du boîtier de raccordement en passant par les goulottes et les entrées de câbles prévues à cet effet [chap. 3.4.11].
- ▶ Raccorder les entrées et les sorties selon la configuration d'utilisation de l'équipement [chap. 11.6].
- ▶ Réaliser les raccordements électriques selon le schéma ci-après, en respectant les tensions et la position des phases.
- ▶ Assurer la fixation des câbles sur le bornier à l'aide du serre-câbles.
- ▶ Procéder au serrage des vis correspondant aux bornes non affectées et situées dans la zone de raccordement 230 V afin que les distances dans l'air et des rayons de courbure confortables soient assurés, évitant les arcs électriques en cas de surtension.

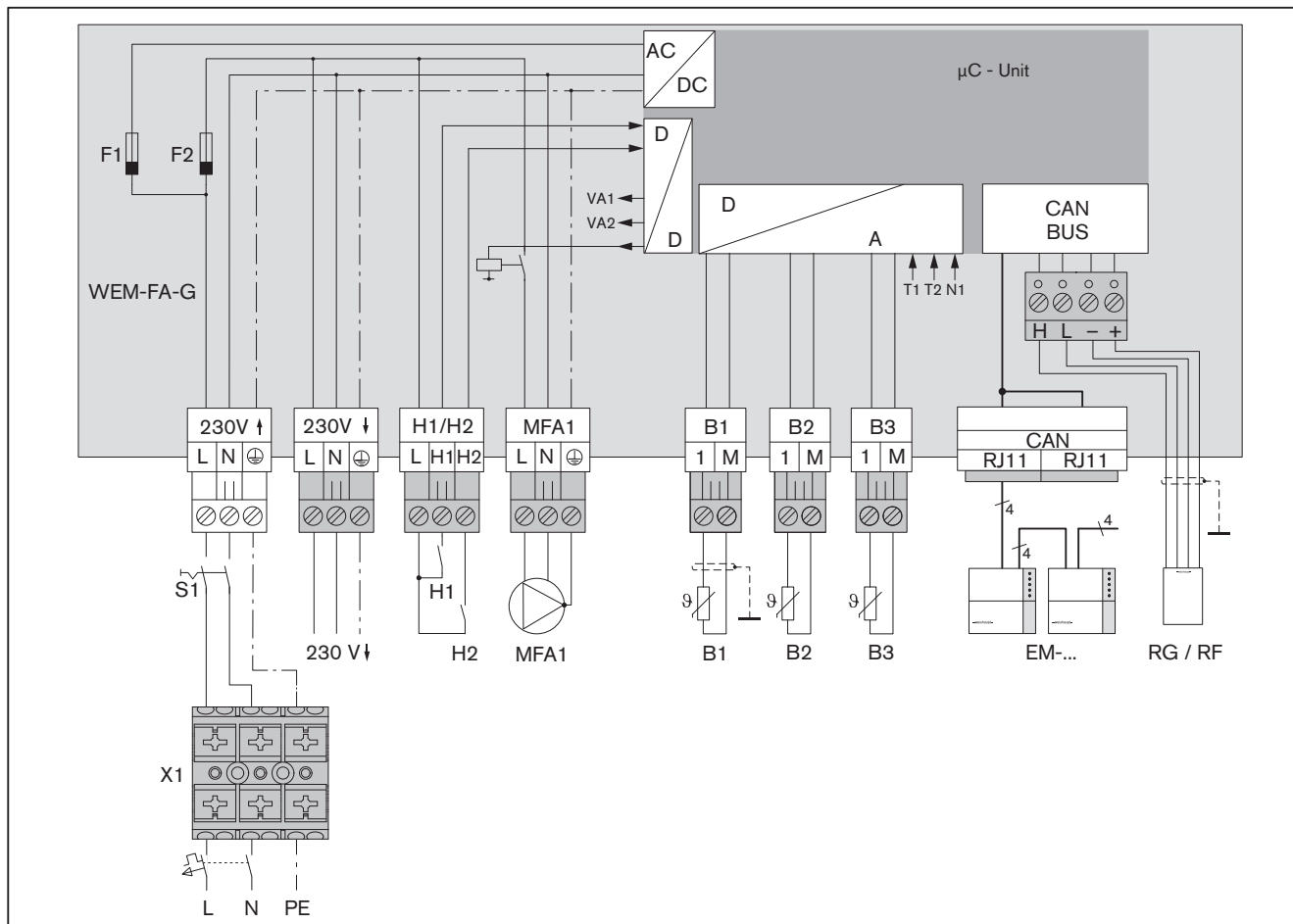
5 Installation

5.6.1 Schéma de raccordement

Respecter les consignes concernant l'installation électrique [chap. 5.6].

Selon la variante hydraulique choisie, les entrées/sorties sont préconfigurées et ne peuvent pas être modifiées [chap. 11.1].

Système électronique WEM-FA-G



Système électronique WEM-FA-G

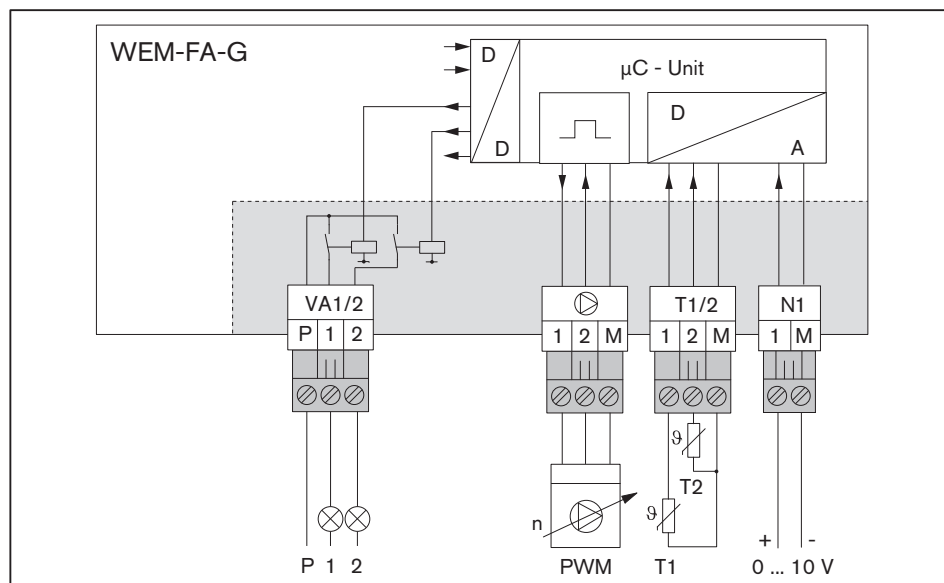
Fiches	Couleur	Raccordement	Description
X1	–	Alimentation électrique ⁽¹⁾	[chap. 3.4.2]
230V ↓	gris	Sortie de tension 230 V / 50 Hz	maxi 2 A ⁽²⁾
H1/H2	turquoise	Entrées 230 V / 50 Hz	–
MFA 1	violet	Sortie de relais 230 V / 50 Hz	maxi 1 A, cos phi 1 ⁽²⁾ ; maxi 0,5 A, cos phi > 0,8 ⁽²⁾
B1	vert	Sonde extérieure	NTC 2 kΩ
B2	blanc	Sonde de bouteille/Sonde échangeur à plaques	NTC 5 kΩ
B3	jaune	Sonde ECS	NTC 5 kΩ
CAN RJ11	–	Composants WEM (EM-HK, EM-Sol, EM-WW, RG, RF) Respecter les consignes d'installation pour le Bus [chap. 5.6.2].	Liaison CAN-Bus RJ11 4 brins, blindée (accessoire)
CAN	rose	Composants WEM (RG, RF, EM-HK, EM-Sol, EM-WW) Respecter les consignes d'installation pour le Bus [chap. 5.6.2].	Liaison CAN-Bus blindée

⁽¹⁾ Le conducteur de protection est obligatoire.

⁽²⁾ Le courant total des raccordements 230V ↓ et MFA1 peut atteindre au maximum 2 A.

Module complémentaire entrées/sorties

Grâce au module complémentaire, la chaudière WTC dispose d'entrées et de sorties additionnelles. Ainsi, des variantes hydrauliques ou des fonctions spécifiques peuvent être configurées.



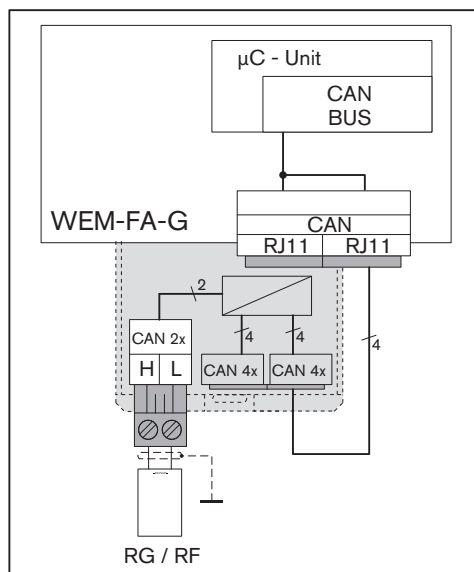
Module complémentaire entrées/sorties

Fiches	Couleur	Raccordement	Description
VA1/2	brun	Sorties de relais libres de potentiel 230 V / 50 Hz Fusible externe : maxi 8 A	maxi 1 A, cos phi 1; maxi 0,5 A, cos phi > 0,8 30 V DC/max 1 A
⊙	bleu	Signal PWM 1 : Signal 2 : Report	Signal de commande pour circulateur à vitesse variable
T1/2	gris	Sonde (configurable)	NTC 5 kΩ
N1	orange	Commande à distance 0 ... 10 V	-

5 Installation

Set d'adaptation WEM-CAN 2-brins (optionnel)

Le set d'adaptation permet de raccorder la sonde d'ambiance WEM-RF ou l'appareil d'ambiance WEM-RG dans le cadre d'une installation existante comportant 2 conducteurs, vers le système CAN-Bus (4 fils).



Set d'adaptation WEM-CAN 2-brins

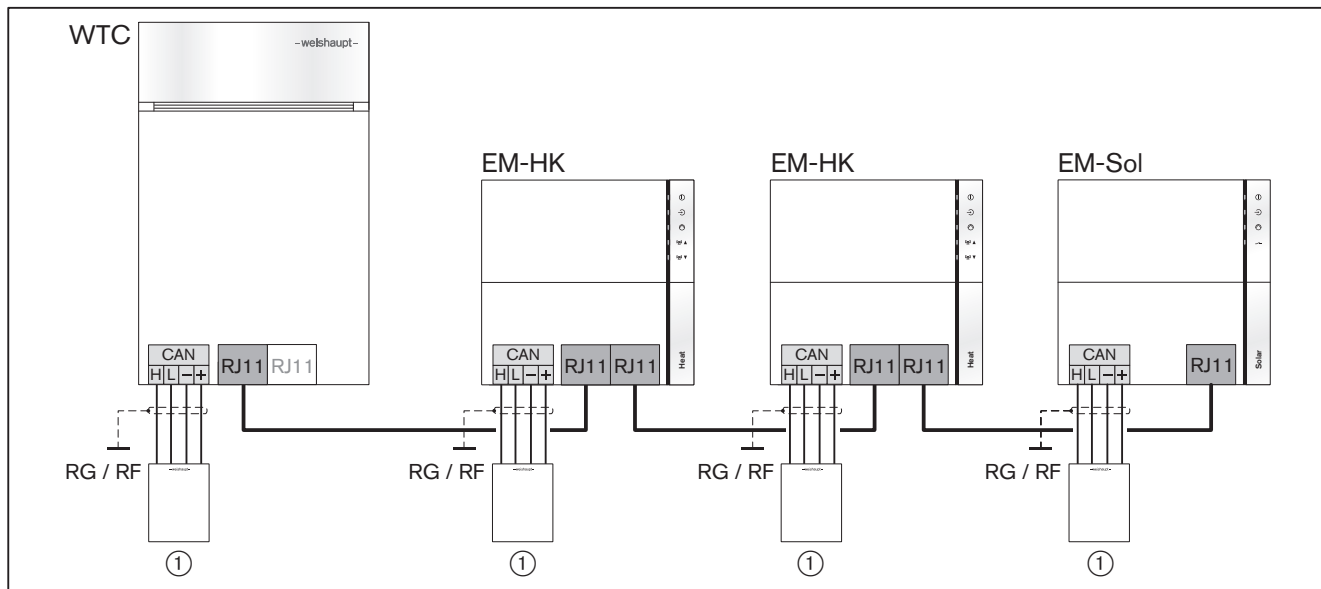
Fiches	Couleur	Raccordement	Description
CAN 2x	beige	Liaison 2 fils pour un appareil d'ambiance WEP-RG ou pour une sonde d'ambiance WEP-RF	Maxi 1 appareil d'ambiance WEP-RG et 2 sondes d'ambiance WEP-RF - ou - maxi 3 sondes d'ambiance WEP-RF

5.6.2 Raccordement du Bus

Respecter les consignes concernant l'installation électrique [chap. 5.6].

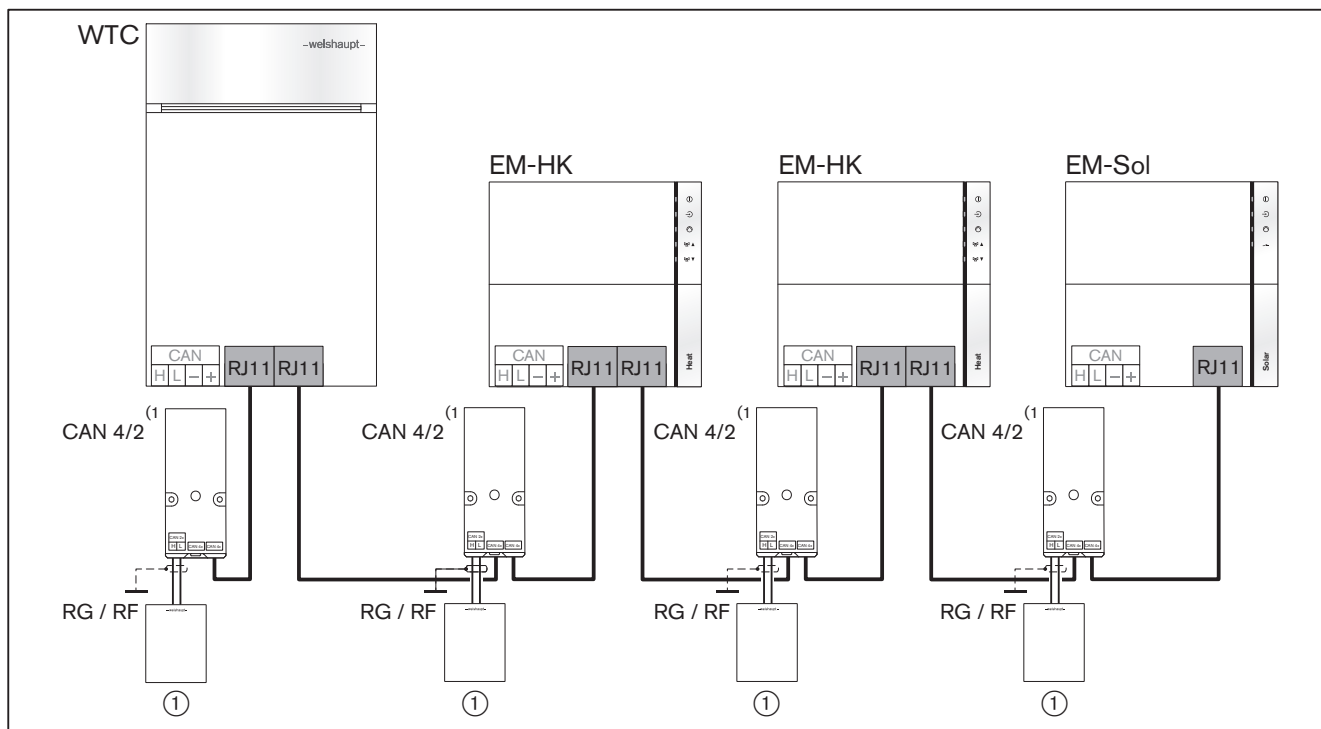
- Il importe de réaliser le raccordement du Bus conformément au plan et de respecter le nombre maximum d'appareils et de sondes d'ambiance préconisé.

Exemple de raccordement avec appareils/sondes d'ambiance - câblage 4 fils



① Maxi 3 WEM-RG / WEM-RF

Exemple de raccordement avec appareils/sondes d'ambiance - câblage 2 fils



① Max. 1 WEM-RG + 2 WEM-RF - ou - max. 3 WEM-RF

⁽¹⁾ Raccorder au maximum 1 set d'adaptation par chaudière et par module d'extension.

5 Installation

5.6.3 Raccordement d'un circulateur externe

Respecter les consignes concernant l'installation électrique [chap. 5.6].

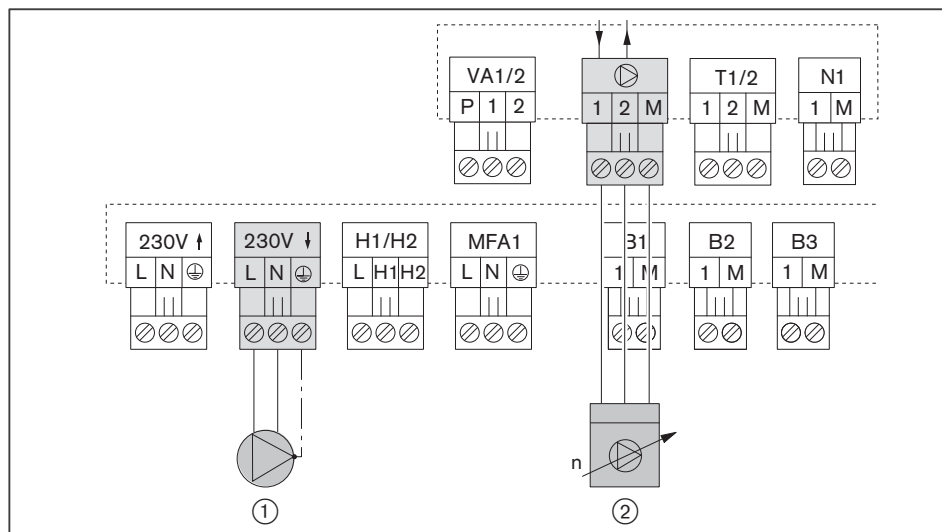
Selon la variante hydraulique choisie, les sorties sont préconfigurées et ne peuvent pas être modifiées [chap. 11.1].

- Sélectionner le schéma de raccordement adéquat, puis raccorder le circulateur.

Circulateur avec signal PWM

Alimentation circulateur sous tension permanente

Le circulateur est démarré et coupé via le signal PWM.



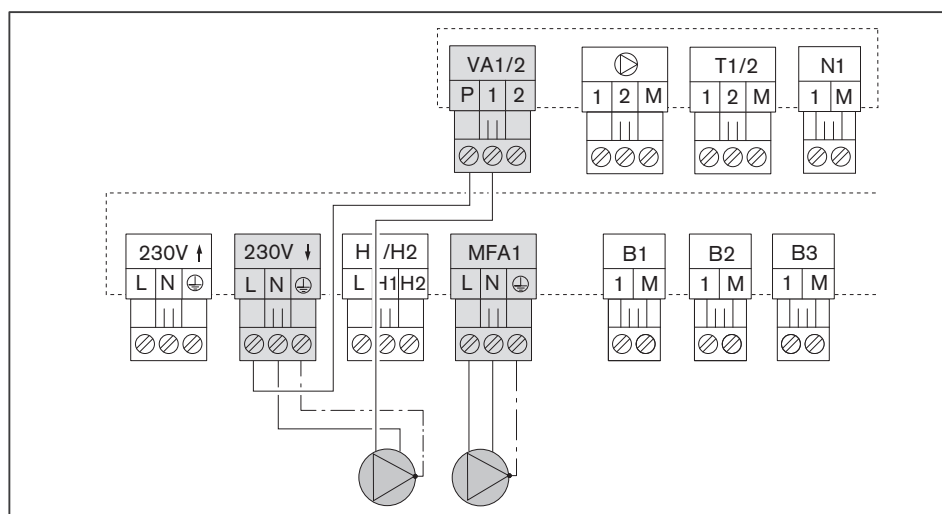
- ① Alimentation circulateur
- ② Signal PWM circulateur

Raccordement 1 : Signal
Raccordement 2 : Report

Circulateur sans signal PWM

Le circulateur est démarré et coupé via les sorties MFA 1, VA1 ou VA2.

Exemple : Circulateur raccordé à MFA1 ou VA1

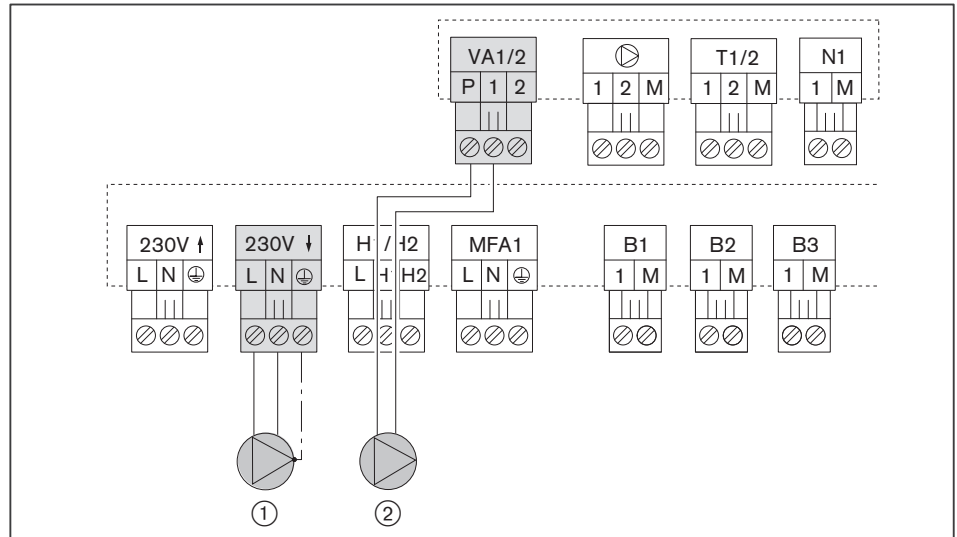


Circulateur avec contact de pilotage

Alimentation circulateur sous tension permanente

Le circulateur est démarré et coupé via VA1 ou VA2.

Exemple : Contact de pilotage raccordé à VA1



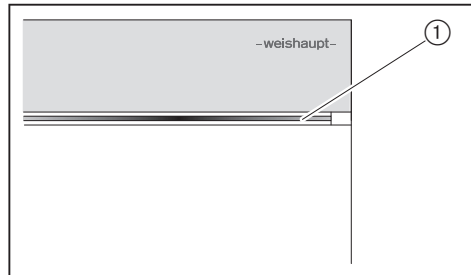
- ① Alimentation circulateur
- ② Contact de pilotage circulateur

6 Utilisation

6 Utilisation

6.1 Affichage des états de fonctionnement

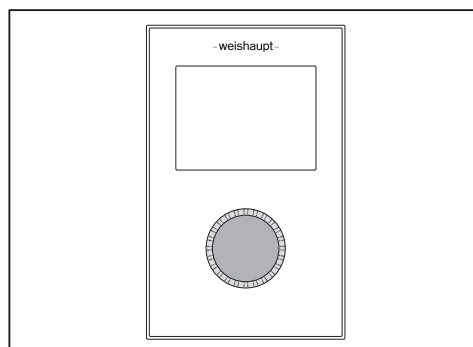
Le bandeau lumineux ① matérialise le statut de fonctionnement de la chaudière WTC.



Bandeau lumineux	Description
OFF	Pas d'alimentation électrique ou bandeau lumineux désactivé
vert	Fonctionnement correct
jaune ⁽¹⁾	Alarme ou défaut (installation reste fonctionnelle) [chap. 10]
rouge	Défaut avec verrouillage (l'installation est verrouillée) [chap. 10]

⁽¹⁾ avec une temporisation d'env. 15 minutes - Idem pour l'afficheur

6.2 Unité d'affichage et de commande

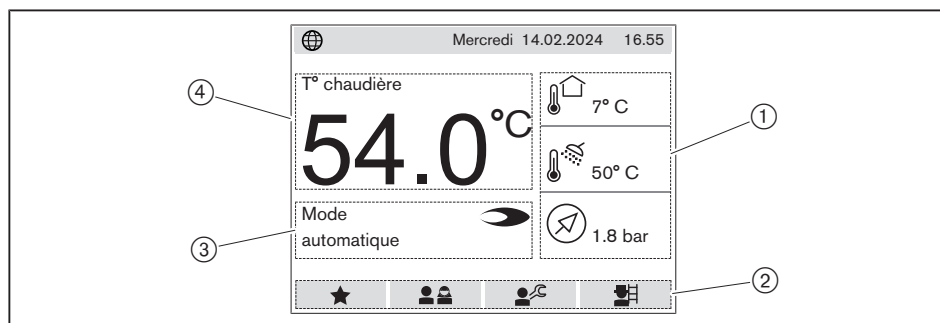


Tourner	<ul style="list-style-type: none">▪ Navigation dans la structure des paramètres▪ Modification des valeurs
Appuyer	<ul style="list-style-type: none">▪ Bref = Valider ou sauvegarder des valeurs▪ Env. 3 secondes : Quitter sans sauvegarde▪ Env. 5 secondes : Retour à l'écran d'accueil

6 Utilisation

6.3 Affichage

Écran d'accueil



- ① Informations :
Données issues du menu *Info* des paramètres Utilisateur.
Les deux champs supérieurs peuvent être librement sélectionnés [chap. 6.5.1].
Le champ inférieur matérialisant la pression de l'installation est prédéfini de manière fixe.
- ② Choix des menus :
 - Menu Favoris
 - Menu Utilisateur
 - Menu Installateur
 - Fonction ramoneur
- ③ Affichage du statut :
Statut actuel de la chaudière WTC.
- ④ Affichage des températures :
Température instantanée de la chaudière WTC.

Symboles

★	Menu Favoris / Définir les favoris
	Menu Utilisateur
	Menu Installateur
	Fonction ramoneur
	Quitter l'affichage
	Réinitialisation de valeurs aux réglages d'usine
?	Information / Texte d'aide
	Présence de flamme
	Portail WEM en ligne
	Portail WEM hors ligne
	Connexion en cours

Entretien

Si l'intervalle d'entretien de la chaudière WTC est dépassé, un message apparaît [chap. 6.6.8.1].



- Prévenir l'installateur ou le service après-vente Weishaupt.

6 Utilisation

6.4 Menu Favoris

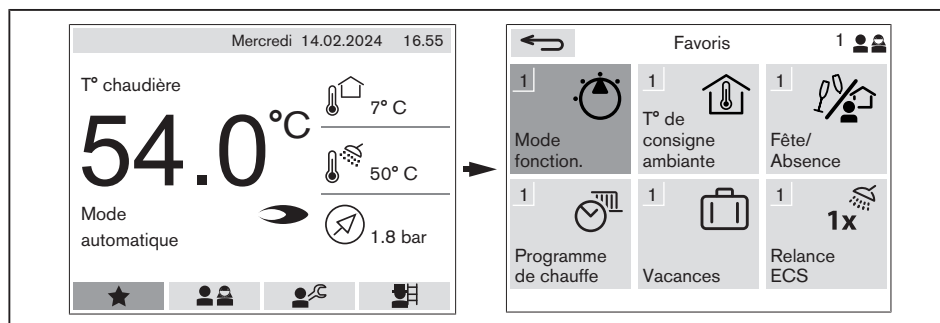


Les paramètres les plus fréquemment utilisés dans le Menu Utilisateur peuvent être définis en qualité de Favoris.

Il est possible de sélectionner au maximum 6 favoris. Les favoris prédéfinis d'usine peuvent être remplacés par d'autres paramètres du Menu Utilisateur.

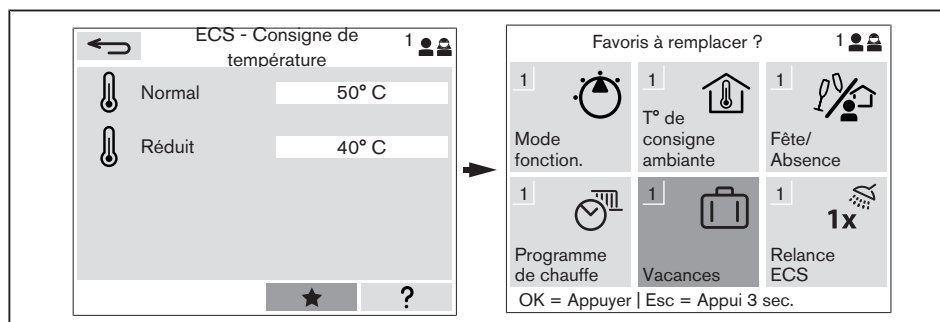
Affichage des favoris

- ▶ Sélectionner le Menu Favoris à l'aide du bouton rotatif, puis valider.
- ✓ L'affichage bascule dans le Menu Favoris.



Définir un favori

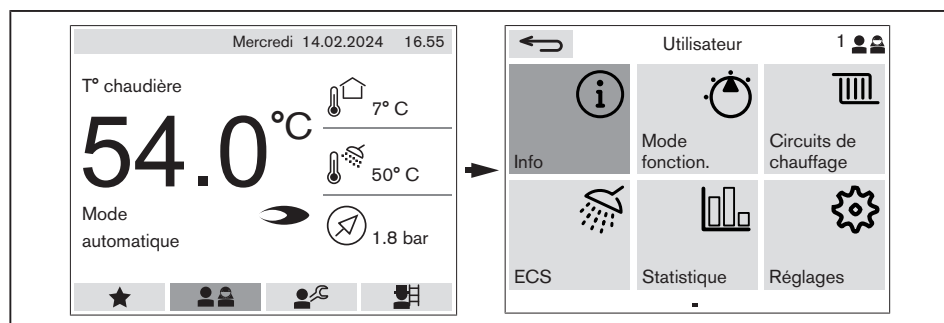
- ▶ Sélectionner un paramètre fréquemment utilisé dans le Menu Utilisateur
- ▶ Sélectionner l'icône ★ puis valider.
- ▶ Choisir un favori existant à l'aide du bouton rotatif, puis valider.
- ✓ Un nouveau favori a été défini.



6.5 Menu Utilisateur



- ▶ Sélectionner le Menu Utilisateur à l'aide du bouton rotatif, puis valider.
- ✓ L'affichage bascule dans le Menu Utilisateur.



En fonction des variantes hydrauliques et de régulation, certains paramètres ou informations ne sont pas affichés.

6 Utilisation

6.5.1 Info



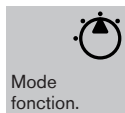
Le Menu Info n'autorise qu'un accès aux informations en mode lecture.

Information	Description
T° extérieure	Température instantanée au niveau de la sonde extérieure (B1).
Circuits ECS	Température relevée au niveau de la sonde ECS (B3).
- T° ECS	
- T° retour bouclage ECS	
Circuit chauffage	Température instantanée mesurée au niveau de la sonde située sur la conduite de retour (T1) de bouclage ECS.
- T° de départ	
- T° ambiante...	
- Humidité ambiante...	
WTC	Température instantanée mesurée par l'appareil ou la sonde d'ambiance concerné. Humidité instantanée relevée par l'appareil d'ambiance 2 concerné.
- Puissance	
- T° chaudière	
- Pression installation	
Rendement capteurs	Puissance instantanée de l'installation solaire.
T° capteurs	Température instantanée au niveau de la sonde capteurs (T1).
T° ballon basse	Température instantanée au niveau de la sonde basse du préparateur (T2).
T° stock tampon haute	Température instantanée au niveau de la sonde de stock tampon supérieure (B10).
T° stock tampon basse	Température instantanée au niveau de la sonde de stock tampon inférieure (B11).
T° bouteille	Température instantanée au niveau de la sonde de bouteille (B2).
T° échangeur à plaques	Température instantanée au niveau de la sonde de l'échangeur à plaques (B2).
T° collecteur	Température instantanée au niveau du collecteur de cascade (T2).

Certaines informations peuvent apparaître sur l'écran d'accueil [chap. 6.3].

- ▶ Sélectionner l'information souhaitée, puis valider.
- ▶ Sélectionner *Afficher* sur l'écran d'accueil *?*, puis valider.
- ▶ Choisir l'information que vous souhaitez remplacer, puis valider.
- ✓ L'information est remplacée au niveau de l'écran d'accueil.

6.5.2 Système - Mode de fonctionnement



Ce menu détermine le mode de fonctionnement de l'ensemble de l'installation.

Réglage	Description
Standby	<ul style="list-style-type: none">▪ Hors-gel ON▪ Chauffage OFF▪ ECS OFF
Été	<ul style="list-style-type: none">▪ Hors-gel ON▪ Chauffage OFF▪ ECS ON
Automatique ⁽¹⁾	<ul style="list-style-type: none">▪ Hors-gel ON▪ Chauffage ON▪ ECS ON

⁽¹⁾ réglage d'usine

6 Utilisation






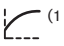
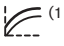

6.5.3 Circuits de chauffage



Pour chaque circuit de chauffage, un sous-menu distinct s'affiche.

Paramètres	Réglage
<p>Mode fonction.</p>	<p>Définition du mode de fonctionnement du circuit de chauffage correspondant.</p> <p>Si dans le menu général <i>Mode de fonctionnement du système</i>, certaines fonctionnalités (chauffage, ECS) sont désactivées, les paramétrages des sous-menus propres à chacun des circuits sont inopérants [chap. 6.5.2].</p> <p>Standby :</p> <ul style="list-style-type: none"> ▪ Hors-gel ON ▪ Chauffage OFF ▪ ECS OFF <p>Programme 1 ... 3 :</p> <ul style="list-style-type: none"> ▪ Hors-gel ON ▪ Chauffage ON <p>Le niveau des températures est fonction du programme horaire sélectionné. Les programmes horaires peuvent être paramétrés dans <i>Programme de chauffe</i>.</p> <ul style="list-style-type: none"> ▪ ECS ON <p>(Réglage d'usine : Programme horaire 1)</p> <p>Été :</p> <ul style="list-style-type: none"> ▪ Hors-gel ON ▪ Chauffage OFF ▪ ECS ON <p>Confort, Normal, Réduit :</p> <ul style="list-style-type: none"> ▪ Hors-gel ON ▪ Chauffage ON <p>Le niveau des températures dépend du mode de fonctionnement réglé, indépendamment du programme horaire.</p> <ul style="list-style-type: none"> ▪ ECS ON
<p>Programme de chauffe</p>	<p>Le programme de chauffe détermine, à quels horaires de la journée les températures confort, normal ou réduit sont attendues.</p> <ul style="list-style-type: none"> ▪ Programme horaire 1 ... 3 <p>Les programmes horaires peuvent être adaptés aux besoins de chaque utilisateur - pour consulter les réglages d'usine voir [chap. 11.9].</p> <p>Modifier un programme horaire :</p> <ul style="list-style-type: none"> ▶ Sélectionner le programme horaire souhaité avec le bouton rotatif, puis valider par un appui. ✓ Une échelle horaire s'affiche. ▶ Sélectionner un(des) jour(s) de semaine à l'aide du bouton rotatif, puis valider par un appui. ✓ Le programme horaire peut être aménagé [chap. 11.9.1]. <p>Le niveau de température se paramètre sous T° consigne amb..</p> <p>La sélection des programmes horaires s'opère dans le paramètre <i>Mode</i>.</p>
<p>Fête/ Absence</p>	<p>Le niveau des températures d'un programme de chauffe, peut être modifié provisoirement (sur maxi 23.45 heures). Après quoi, le programme de chauffe réglé est à nouveau actif.</p> <ul style="list-style-type: none"> ▶ Sélectionner <i>Fonction</i> puis <i>Fête/Absence</i>. ▶ Paramétrer le niveau de température souhaité via T° de consigne ambiante. ▶ Saisir les horaires de <i>Début</i> et de <i>Fin</i>. <p>Si le paramètre est réglé sur <i>OFF</i>, le programme de chauffe habituel est actif.</p>

⁽¹⁾ Les réglages d'usine et les plages de réglage évoluent en fonction du type de circuit de chauffage réglé [chap. 11.8].

Paramètres	Réglage
 T° de consigne ambiante	<p>Consigne de température d'ambiance pour les différents niveaux de température pouvant être sélectionnés.</p> <ul style="list-style-type: none"> ▪ Confort (réglage d'usine : 22.0 °C) ▪ Normal (réglage d'usine : 21.0 °C) ▪ Réduit (réglage d'usine : 16.0 °C) <p>Les divers niveaux de température peuvent être affectés via Programme de chauffe à différentes plages horaires journalières.</p> <p>En liaison avec le niveau de température Réduit les réglages Hors-gel sont accessibles. Par ce réglage, le circulateur de chauffage est désactivé en Mode Réduit. Lorsque la température extérieure passe sous la valeur réglée au niveau du paramètre 6.2.7 T° extérieure hors-gel (réglage d'usine 0°C), le circulateur de chauffage est enclenché.</p>
 T° consigne départ	<p>Consigne de température départ pour les différents niveaux pouvant être sélectionnés.</p> <ul style="list-style-type: none"> ▪ Confort⁽¹⁾ ▪ Normal⁽¹⁾ ▪ Réduit⁽¹⁾ <p>Les divers niveaux de température peuvent être affectés via Programme de chauffe à différentes plages horaires journalières.</p> <p>Uniquement opérant si la variante de régulation est réglée sur T° de départ constante [chap. 11.2.1].</p>
 Niveau spécifique	<p>Définition de la consigne de température de départ pour un niveau spécifique [chap. 11.3]. Le programme de chauffe n'est pas opérant.</p> <p>Lorsque l'entrée H1 est fermée, la température est portée à la valeur réglée pour le départ du niveau spécifique.</p> <p>Uniquement opérant si l'entrée H1 est paramétrée sur Circuit 1 : Niveau spécifique.</p>
 Vacances	<p>Interruption du programme de chauffe sur une période donnée. Durant cette période les modes Réduit ou Hors-gel peuvent être réglés.</p> <ul style="list-style-type: none"> ▶ Régler Fonction sur ON. ▶ Régler T° de consigne ambiante sur Réduit ou Hors-gel. ▶ Saisir les Date de début et la Date de fin. <p>Si le paramètre est réglé sur OFF, le programme de chauffe habituel est actif.</p>
 Courbe de chauffe	<p>La consigne de température départ est fonction de la température extérieure [chap. 11.2.2]. L'affichage se réfère à la température de consigne Normale pour l'ambiance.</p> <p>La modification de la courbe de chauffe est possible au travers de la pente et/ou par décalage parallèle.</p> <ul style="list-style-type: none"> ▪ Pente ⁽¹⁾ ▪ Décalage parallèle ⁽¹⁾ <p>Adaptation de la courbe de chauffe [chap. 11.2.2] :</p> <ul style="list-style-type: none"> ▪ Température extérieure froide = Modifier la pente ▪ Température extérieure douce = Modifier par décalage parallèle <p>Uniquement opérant si la variante de régulation réglée est Régulation fonction T° extérieure ou Régulation par T° extérieure et ambiance.</p>
 Commutation été/hiver	<p>Configurer la commutation été/hiver.</p> <p>ON (réglage d'usine) :</p> <p>Si la température extérieure pondérée (évolution générale) excède la T° commutation (réglage d'usine : 19 °C), le Mode bascule sur Été.</p> <p>OFF :</p> <p>Le mode de fonctionnement réglé reste actif, indépendamment de la température extérieure.</p>

⁽¹⁾ Les réglages d'usine et les plages de réglage évoluent en fonction du type de circuit de chauffage réglé [chap. 11.8].

6 Utilisation

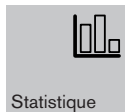
6.5.4 ECS




Pour chaque circuit ECS, un sous-menu distinct s'affiche.






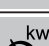

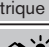

Paramètres	Réglage
	<p>Température de l'eau chaude sanitaire pour les modes normal et réduit.</p> <ul style="list-style-type: none"> ▪ Normal (réglage d'usine : 50 °C) ▪ Réduit (réglage d'usine : 40 °C) <p>Les modes normal et réduit, peuvent être affectés via le Programme ECS à différentes plages horaires journalières.</p>
	<p>La fonction de relance de l'ECS permet d'assurer la couverture d'une élévation temporaire des besoins en ECS, par ex. durant une phase de fonctionnement en mode réduit.</p> <p>Le préparateur ECS est porté en une seule séquence de chauffe, à la température de consigne réglée pour le mode normal.</p>
	<p>Le programme ECS permet de définir les plages horaires journalières auxquelles le préparateur doit être porté à un niveau de température normal ou réduit, voir à cet effet les réglages d'usine [chap. 11.9].</p> <p>Modifier un programme horaire :</p> <ul style="list-style-type: none"> ▶ Sélectionner un(des) jour(s) de semaine à l'aide du bouton rotatif, puis valider par un appui. ✓ Le programme horaire peut être aménagé [chap. 11.9.1].
	<p>Le programme de bouclage ECS permet de définir les plages horaires journalières auxquelles le circulateur de bouclage doit être enclenché, voir à cet effet les réglages d'usine [chap. 11.9].</p> <p>Modifier un programme horaire :</p> <ul style="list-style-type: none"> ▶ Sélectionner un(des) jour(s) de semaine à l'aide du bouton rotatif, puis valider par un appui. ✓ Le programme horaire peut être aménagé [chap. 11.9.1].
	<p>Désactiver la préparation ECS.</p> <p>ON (réglage d'usine) : Préparation ECS activée.</p> <p>OFF : Préparation ECS inopérante.</p>

6.5.5 Statistique



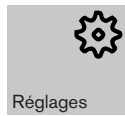
Le menu *Statistique* affiche diverses valeurs statistiques hebdomadaires, mensuelles et annuelles.

Dans chacun des paramètres, les statistiques peuvent être représentées sous la forme de diagrammes et de tableaux à l'aide du symbole .

Information	Description
 Énergie gaz totale	Consommations énergétiques totales de gaz.
 Énergie gaz chauffage	Consommations énergétiques de gaz en mode chauffage.
 Énergie gaz ECS	Consommations énergétiques de gaz pour la préparation ECS.
 Energie WTC totale	Donne la totalité de l'énergie délivrée par la chaudière WTC.
 Énergie WTC Chauff.	Énergie délivrée par la chaudière WTC en mode chauffage.
 Énergie WTC ECS	Énergie délivrée par la chaudière WTC pour la production ECS.
 Débit volumétrique	Débit de soutirage de l'eau chaude sanitaire relevé par le capteur de débit ECS de la WTC (Exécution C).
 Energie solaire	Donne la totalité des gains issus de l'installation solaire.
 Energie rafraich. retours	Donne l'énergie totale dédiée au rafraîchissement nocturne du ballon (après une surchauffe et une phase de stagnation) via les retours du circuit solaire [chap. 6.6.3.3].

6 Utilisation

6.5.6 Réglages



Paramètres	Réglage
 Heure	Permet de régler l'heure.
 Date	Permet de régler la date.
 Horaire d'été	Permet une commutation automatique à l'horaire d'été. <ul style="list-style-type: none"> ▪ ON (réglage d'usine) ▪ OFF
 Portail WEM	Activation de l'accès au portail WEM [chap. 11.14]. Les informations suivantes sont nécessaires dans le cadre de l'accès au portail : <ul style="list-style-type: none"> ▪ N° de série ▪ Code d'accès
 Bandeau lumineux	Permet de désactiver le bandeau lumineux sur la chaudière WTC. ON (réglage d'usine) : Le bandeau lumineux est activé. OFF : Le bandeau lumineux est désactivé.
 Correction sonde	Sonde extérieure Correction de la température extérieure instantanée (réglage d'usine : 0.0 K) Lorsqu'un positionnement optimal de la sonde extérieure ne peut pas être trouvé ou qu'un écart de mesure doit être compensé, la température extérieure mesurée peut être corrigée.
	Sonde d'ambiance Correction de la température instantanée de l'ambiance (réglage d'usine : 0.0 K). Lorsque la sonde d'ambiance ne peut pas être positionnée de façon optimale ou qu'un défaut de mesure doit être compensé, une correction de la température ambiante mesurée peut être paramétrée.

6.6 Menu Installateur

Voir les réglages d'usine et les plages de réglage possibles [chap. 11.7].



En fonction des variantes hydrauliques et de régulation, certains paramètres ou informations ne sont pas affichés.

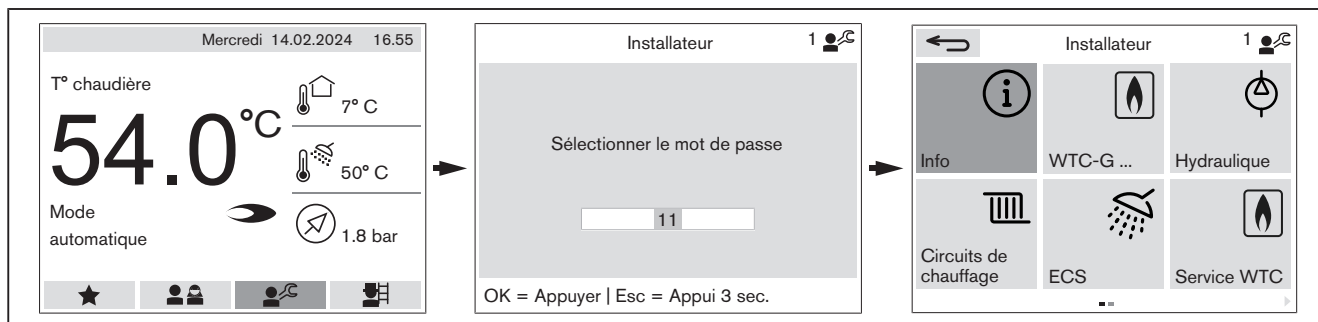
L'accès au Menu Installateur n'est possible qu'à l'aide d'un mot de passe.

Les réglages du Menu Installateur ne peuvent être entrepris que par des personnels qualifiés en la matière.

Sélectionner le mot de passe

Mot de passe : 11

- ▶ Sélectionner le Menu Installateur à l'aide du bouton rotatif puis valider par un appui.
- ✓ L'affichage passe sur une fenêtre de saisie du mot de passe.
- ▶ Saisir le mot de passe 11, puis valider par un appui.
- ▶ Sélectionner l'icône ►► puis valider.
- ✓ L'affichage bascule dans le Menu Installateur.



Désactiver le mot de passe

Si le bouton rotatif n'est pas actionné durant 3 minutes, ou que le Menu Installateur est quitté, le mot de passe est désactivé.

6 Utilisation

6.6.1 Info

Le Menu Info n'autorise qu'un accès aux informations en mode lecture.

6.6.1.1 Système



Information	Description
1.1.1 Statut	<p>Mode de fonctionnement instantané de l'installation.</p> <p>Le mode de fonctionnement est déterminé par rapport au mode de fonctionnement général de l'installation ainsi qu'au mode de fonctionnement individuel des divers circuits de chauffage.</p> <ul style="list-style-type: none"> ▪ OFF ▪ Standby ▪ Été ▪ Automatique
1.1.2 T° extérieure	<p>Température instantanée au niveau de la sonde extérieure (B1).</p> <p>Pour afficher des informations complémentaires :</p> <p>► Appuyer sur le bouton rotatif.</p> <p>Actuel : Température extérieure instantanée, qui est exploitée au titre de la protection hors-gel de l'installation.</p> <p>Pondéré : Évolution générale de la température extérieure, qui est exploitée dans le cadre de la commutation été/hiver.</p> <p>Mélangé : Température extérieure calculée (à partir des températures actuelles et pondérées), qui est exploitée pour la détermination de la consigne de température départ.</p>
1.1.3 Demande de chaleur chauffage	<p>Consigne de température départ maximale générée par rapport aux besoins de l'ensemble des circuits de chauffage.</p>
1.1.4 ... 1.1.27 Demande de chaleur circuit ...	<p>Consigne de température départ requise par le circuit de chauffage correspondant.</p>
1.1.28 Demande de chaleur ECS	<p>Consigne de température de départ générée par rapport aux besoins du circuit ECS concerné.</p>

6.6.1.2 WTC

Régulation chaudière



Information	Description
1.2.1.1 Phase fonctionnement WTC	<p>Phase de fonctionnement instantanée de la chaudière WTC.</p> <ul style="list-style-type: none"> ▪ Fonctionnement normal ▪ Post-fonctionnement circulateur ▪ Chauffage avec verrouillage courts cycles ▪ Verrouillage puissance mini chauffage ▪ Adaptation cde vanne gaz en cours ▪ Temporisation chauffage ▪ Démarrage progressif ECS ▪ Limite puissance via cde à distance ▪ Delta T° départ/fumées ▪ Delta T° départ/retour ▪ Limite puissance T° fumées ▪ Coupure sur consigne de puissance ▪ Coupure/Verrouillage débit mini ▪ Calibrage SCOT en cours
1.2.1.2 Phase fonctionnement brûleur	<p>Phase de fonctionnement instantanée du brûleur</p> <ul style="list-style-type: none"> ▪ Brûleur OFF ▪ Préventilation ▪ Brûleur ON : Mode pilotage ▪ Brûleur ON : Mode régulation ▪ Post-ventilation
1.2.1.3 Consigne puissance	<p>Puissance thermique à fournir par la chaudière WTC.</p> <p>La puissance est donnée en pourcentage de la puissance nominale de la chaudière WTC.</p>
1.2.1.4 Puissance instantanée	<p>Puissance thermique instantanée de la chaudière WTC.</p> <p>La puissance est donnée en pourcentage de la puissance nominale de la chaudière WTC.</p>
1.2.1.5 T° consigne départ	<p>Consigne de température départ requise par la chaudière WTC.</p>
1.2.1.6 T° départ	<p>Température instantanée de la sonde de départ eSTB (échangeur) de la chaudière WTC.</p>
1.2.1.7 T° départ VPT	<p>Température départ instantanée mesurée au niveau de la sonde de départ VPT (conduite départ) de la chaudière WTC.</p>
1.2.1.8 T° retour VPT	<p>Température instantanée mesurée au niveau de la sonde de retour VPT de la chaudière WTC.</p>
1.2.1.9 T° fumées	<p>Température instantanée au niveau de la sonde de fumées de la chaudière WTC.</p>
1.2.1.10 Énergie journalière délivrée (J-1)	<p>Quantité de chaleur générée par la chaudière au cours de la journée précédente.</p>
1.2.1.11 Compteurs depuis la réinitialisation	<p>Nombre de démarrages brûleur et d'heures de fonctionnement de la chaudière WTC depuis la dernière réinitialisation.</p>
1.2.1.12 Compteur total	<p>Nombre de démarrages brûleur et d'heures de fonctionnement globaux de la chaudière WTC (pas de réinitialisation possible).</p>

6 Utilisation



Circuit chaudière



Information	Description
1.2.2.2 Puissance circulateur intégré	<p>Puissance instantanée du circulateur chaudière.</p> <p>Consigne puissance</p> <p>Puissance électrique</p> <p>Mode :</p> <ul style="list-style-type: none"> - Réinitialisation après démarrage - Modulation d'impulsion
1.2.2.3 Débit volumétrique VPT	<p>Débit volumétrique instantané mesuré au niveau de la sonde multifonction VPT de la chaudière WTC.</p>
1.2.2.4 Puissance thermique VPT	<p>Puissance thermique instantanée générée par la chaudière WTC à destination de l'installation de chauffage (valeur calculée par la sonde multifonction VPT).</p>
1.2.2.5 Pression installation VPT	<p>Pression instantanée de l'installation mesurée par la sonde multifonction VPT de la chaudière WTC.</p>



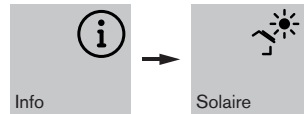
Combustion



Information	Description
1.2.3.1 Signal d'ionisation valeur base SCOT	Signal d'ionisation maximal qui a été relevé lors du calibrage [chap. 3.3.4]. ► Remplacer l'électrode d'ionisation, si : < 75 Pts
1.2.3.2 Consigne signal d'ionisation	Valeur de consigne définie via la valeur de base SCOT® au titre de l'excès d'air [chap. 3.3.4].
1.2.3.3 Valeur actuelle signal ionisation SCOT	Signal d'ionisation instantané.
1.2.3.4 Démarrage signal d'io- nisation	Signal d'ionisation minimal après reconnaissance de flamme lors du dernier démar- rage brûleur.
1.2.3.5 Offset vanne gaz	Valeur instantanée de la tension de commande pour la vanne de pilotage du bloc- vanne gaz.
1.2.3.6 Temps de formation de la flamme	Délai après libération du gaz jusqu'à formation de la flamme lors du dernier démar- rage du brûleur.
1.2.3.7 Signal enclenchement vanne gaz	Signal d'enclenchement instantané au niveau du multibloc gaz.
1.2.3.8 Mélange air/gaz	Statut instantané des signaux de pilotage du multibloc gaz et du ventilateur.
1.2.3.9 Vitesse rotation venti- lateur	Vitesse de rotation instantanée communiquée pour le ventilateur.
1.2.3.10 Signal enclenchement ventilateur	Signal d'enclenchement instantané au niveau du ventilateur (puissance du ventila- teur).
1.2.3.11 Pression gaz	Etat d'enclenchement instantané du pressostat gaz. <ul style="list-style-type: none"> ▪ Absent ▪ Présent Uniquement en liaison avec un pressostat gaz intégré (accessoire).

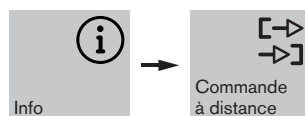
6 Utilisation

6.6.1.3 Solaire



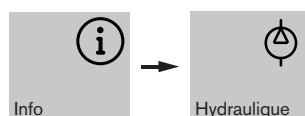
Information	Description
1.3.1 Statut régulateur solaire	Etat de fonctionnement instantané du régulateur solaire (régulation par différentiel de température) [chap. 11.5.2]. <ul style="list-style-type: none"> ▪ OFF ▪ ON ▪ Phase spécifique ▪ Phase démarrage ▪ Régulation
1.3.2 Statut fonction protection	Statut de la fonction de protection de l'installation solaire [chap. 11.5.3]. <ul style="list-style-type: none"> ▪ Fonctionnement normal ▪ Circuit capteurs : Stagnation ▪ Circuit capteurs : Haute T° ▪ Hydraulique : Surchauffe ▪ Hydraulique : Haute T° ▪ Circuit capteurs : Hors-gel ▪ Stock tampon : Surchauffe
1.3.3 Débit volumétrique	Débit volumétrique instantané du circuit capteurs.
1.3.4 Rendement capteurs	Puissance instantanée de l'installation solaire.
1.3.5 T° capteurs	Température instantanée au niveau de la sonde capteurs (T1).
1.3.6 T° ballon basse	Température instantanée au niveau de la sonde basse du préparateur (T2).
1.3.7 T° départ capteurs	Température instantanée au niveau de la sonde de départ solaire (T3) du circuit capteurs.
1.3.8 T° retour capteurs	Température instantanée au niveau de la sonde de retour solaire (T4) du circuit capteurs.
1.3.9 Circulateur solaire	Puissance instantanée du circulateur solaire.
1.3.10 Compteur solaire depuis la réinitialisation	Nombre de démarrage et d'heures de fonctionnement du circulateur solaire depuis la dernière réinitialisation.
1.3.11 Compteur global solaire	Nombre de démarrages et d'heures de fonctionnement totaux du circulateur solaire (pas de réinitialisation possible).
1.3.12 Compteur solaire depuis réinitialisation	Gains solaires depuis la dernière réinitialisation.
1.3.13 Compteur total solaire	Gains solaires globaux (pas de réinitialisation possible).
1.3.14 Gain solaire (du jour)	Gains solaires de la journée au moment de la consultation.
1.3.15 Gain solaire (J-1)	Gains solaires de la veille.

6.6.1.4 Commande à distance



Information	Description
1.4.1 Tension entrée cde à distance (N1)	Signal de commande de l'entrée N1.
1.4.2 Dde de chaleur cde à distance (N1)	Consigne de température départ requise par la commande à distance.

6.6.1.5 Hydraulique



Information	Description
1.5.1 Stratégie régulation stock tampon	Mode de régulation instantané du stock tampon. <ul style="list-style-type: none"> ▪ Régulation stock tampon P1 [chap. 11.2.5] ▪ Régulation stock tampon P2 [chap. 11.2.6] ▪ Commutation P1/P2 [chap. 11.2.7]
1.5.3 T° bouteille - ou - 1.5.3 T° échangeur à plaques	Température instantanée mesurée par la sonde de la bouteille de découplage (B2) ou par la sonde de l'échangeur à plaques (B2).
1.5.4 T° stock tampon haute	Température instantanée au niveau de la sonde de stock tampon supérieure (B10).
1.5.5 T° stock tampon basse	Température instantanée au niveau de la sonde de stock tampon inférieure (B11).

6 Utilisation

6.6.1.6 Circuits de chauffage



Pour chaque circuit de chauffage, un sous-menu distinct s'affiche.

Information	Description
1.6.1 Mode	<p>Mode de fonctionnement instantané du circuit de chauffage.</p> <ul style="list-style-type: none"> ▪ Système standby ; Système Été ▪ Montée en T° ; Chauffage de base ▪ Vacances ▪ Programme horaire 1 ... 3 ▪ Été ; Réduit ; Normal ; Confort
1.6.2 Statut	<p>Statut actuel du mode de fonctionnement du circuit de chauffage.</p> <ul style="list-style-type: none"> ▪ Hors-gel ambiance ▪ Secours/OFF ▪ Jour ... ▪ Spécifique-, Confort-, Normal-, Réduit-, Standby via entrée H1 ▪ Fête ▪ Optimisation d'enclenchement ▪ Décalage / T° extérieure ▪ Excès T° énergie alternative ▪ T° excédent. énergie alternative ▪ Priorité ECS ▪ Mode été selon T° extérieure ▪ Limite coupure chauffage ambiance ▪ Limite coupure chauffage départ ▪ Coupure thermostatique ▪ Confort ; Normal ; Réduit ▪ Hors-gel ON
1.6.3 T° extérieure - ou - 1.6.3 T° extérieure locale	<p>Température instantanée de la sonde extérieure (B1) ou de la sonde extérieure (T1) au niveau du module d'extension du circuit de chauffage (local).</p> <p>Pour afficher des informations complémentaires :</p> <ul style="list-style-type: none"> ▶ Appuyer sur le bouton rotatif. <p>Actuel : Température extérieure instantanée, qui est exploitée au titre de la protection hors-gel de l'installation.</p> <p>Pondéré : Évolution générale de la température extérieure, qui est exploitée dans le cadre de la commutation été/hiver.</p> <p>Mélangé : Température extérieure calculée (à partir des températures actuelles et pondérées), qui est exploitée pour la détermination de la consigne de température départ.</p>
1.6.4 T° de consigne ambiante	<p>Consigne de température réglée pour l'ambiance au titre du niveau de température actif.</p>
1.6.5 Consigne de T° départ	<p>Consigne de température départ requise par le circuit de chauffage.</p>
1.6.6 T° départ	<p>Température instantanée mesurée au niveau de la sonde de départ (B6) du circuit de chauffage.</p>
1.6.7 Consigne position vanne mélangeuse	<p>Position de réglage requise pour la vanne de mélange.</p>

Information	Description
1.6.8 Position actuelle vanne mélangeuse	Position instantanée de la vanne de mélange.
1.6.9 Circulateur circuit de chauffage	Mode de fonctionnement instantané du circulateur de chauffage. <ul style="list-style-type: none">▪ OFF▪ ON
1.6.10 Correction optimisation chauffage	Anticipation calculée au titre de l'optimisation de la montée en température dans le cadre d'une variante de Régulation fonction T° extérieure.
1.6.11 Correction optimisation chauffage	Anticipation calculée au titre de l'optimisation de la montée en température dans le cadre des variantes de Régulation fonction T° extérieure ou Régulation par T° extérieure et ambiante.

6 Utilisation

6.6.1.7 ECS



Pour chaque circuit ECS, un sous-menu distinct s'affiche.

Information	Description
1.7.1 Statut	<p>Mode de fonctionnement instantané du circuit ECS.</p> <ul style="list-style-type: none"> ▪ Standby via interrupteur système ▪ Programme horaire - Normal ▪ Programme horaire - Réduit ▪ Charge ECS active ▪ Normal-, Réduit-, Standby via entrée H2
1.7.2 Consigne T° départ ECS	<p>Consigne de température départ requise pour la charge ECS.</p> <p>La consigne de température départ résulte de la T° de consigne ECS et de la valeur réglée sous Surélévation consigne T° départ (P 7.1.3).</p>
1.7.3 Consigne T° ECS	<p>Consigne de température ECS du mode de fonctionnement actif (Mode Normal ou Réduit).</p>
1.7.4 T° ECS	<p>Température relevée au niveau de la sonde ECS (B3).</p>
1.7.5 T° retour bouclage ECS	<p>Température instantanée mesurée au niveau de la sonde située sur la conduite de retour (T1) de bouclage ECS.</p>
1.7.6 Circul. ECS : Mode	<p>Mode de fonctionnement instantané du circulateur de charge ECS.</p> <ul style="list-style-type: none"> ▪ OFF ▪ ON

6.6.1.8 Mémoire défauts,



Information	Description
 Système	<p>La mémoire de défauts du Menu Système, sauvegarde les 10 derniers défauts de l'ensemble des appareils.</p>
 WTC	<p>La mémoire de défauts du Menu WTC, sauvegarde les 16 derniers défauts de la chaudière WTC ainsi que l'état de l'installation au moment de leur apparition.</p> <p>Consulter le statut de l'installation lors de l'apparition du défaut :</p> <ul style="list-style-type: none"> ▶ Sélectionner un défaut à l'aide du bouton rotatif. ▶ Appuyer sur le bouton rotatif. ▶ Sélectionner l'icône puis valider. ✓ L'état de l'installation lors de l'apparition du défaut s'affiche. ▶ Tourner le bouton pour consulter les informations. <p>Les codes correspondant au mode et à la phase dans laquelle se trouve le fonctionnement à l'apparition d'un défaut, sont repris au chapitre Codification mémoire défauts [chap. 10.4].</p>
 EM Solaire	<p>La mémoire de défauts du Menu EM-Solaire, sauvegarde les 16 derniers défauts du module d'extension solaire ainsi que le statut de l'installation lors de l'apparition des défauts.</p> <p>Consulter le statut de l'installation lors de l'apparition du défaut :</p> <ul style="list-style-type: none"> ▶ Sélectionner un défaut à l'aide du bouton rotatif. ▶ Appuyer sur le bouton rotatif. ▶ Sélectionner l'icône puis valider. ✓ L'état de l'installation lors de l'apparition du défaut s'affiche. ▶ Tourner le bouton pour consulter les informations.
 Circuit de chauffage	<p>Le menu "Circuit chauffage" intègre une sauvegarde des 16 derniers défauts intervenus sur le circuit.</p>

La mémoire défaut peut être supprimée à l'aide de la commande .

6 Utilisation

6.6.2 WTC

6.6.2.1 Régulation chaudière



Paramètres	Réglage
2.1.1 Chauffage avec verrouillage courts cycles	Après une coupure du brûleur, la chaudière WTC reste verrouillée pour la fonction chauffage, pour un laps de temps réglé au niveau de ce paramètre. Un verrouillage des cycles courts permet de limiter les démarrages trop fréquents de la chaudière WTC.
2.1.2 Puissance maxi mode chauffage	Limite de puissance haute (puissance thermique) en mode chauffage. La puissance est donnée en pourcentage de la puissance nominale de la chaudière WTC.
2.1.3 Puissance maxi mode ECS	Limite de puissance haute (puissance thermique) lors de la charge ECS. La puissance est donnée en pourcentage de la puissance nominale de la chaudière WTC.
2.1.4 Temps marche forcée chauffage petit débit	Lors d'une demande de chaleur émanant d'un circuit de chauffage, la puissance thermique est bridée en petit débit pour une durée réglée au niveau de ce paramètre. Après écoulement de ce délai, la modulation de puissance est libérée. Lors d'une charge ECS, la marche forcée temporaire en petit débit ne s'applique pas.
2.1.5 Différentiel commutation chauffage	Différentiel de commutation du régulateur chaudière au titre du mode chauffage. Si la température de départ instantanée dépasse la consigne de départ de la valeur du différentiel de commutation réglé, le brûleur se coupe.
2.1.6 Différentiel commutation ECS	Différentiel de commutation du régulateur chaudière au titre de la charge ECS. Si la température de départ instantanée dépasse la consigne de départ de la valeur du différentiel de commutation réglé, le brûleur se coupe.

6.6.2.2 Circuit chaudière

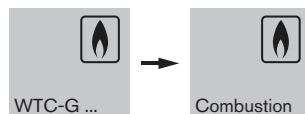


Paramètres	Réglage
2.2.1 Circulateur intégré mode chauffage	<p>Mode de fonctionnement du circulateur chaudière au titre de la fonction chauffage [chap. 11.4].</p> <ul style="list-style-type: none"> ▪ Puissance proportion. ▪ Régul. via bouteille ▪ Régulation par le débit volumétrique ▪ Régul. bouteille avec sonde ext. (uniquement dans le cadre d'une cascade) ▪ Puiss. proportion. régulée (uniquement dans le cadre d'une cascade) ▪ Puiss. constante régulée (uniquement dans le cadre d'une cascade) ▪ Puiss. proportion. pompe OFF ▪ Régulation via bouteille pompe OFF <p>Réglage d'usine en fonction de la variante hydraulique sélectionnée.</p>
2.2.2 Circulateur intégré mode ECS	<p>Mode de fonctionnement du circulateur chaudière au titre de la fonction de production ECS [chap. 11.4].</p> <ul style="list-style-type: none"> ▪ Puissance proportion. ▪ Régul. via bouteille ▪ Régulation par le débit volumétrique ▪ Puissance constante circulateur ▪ Régul. bouteille avec sonde ext. (uniquement dans le cadre d'une cascade) ▪ Puiss. proportion. régulée (uniquement dans le cadre d'une cascade) ▪ Puiss. constante régulée (uniquement dans le cadre d'une cascade) ▪ Puiss. proportion. pompe OFF ▪ Régulation via bouteille pompe OFF <p>Réglage d'usine en fonction de la variante hydraulique sélectionnée.</p>
2.2.3 Puissance mini circulateur mode chauffage	Puissance minimale du circulateur en mode chauffage.
2.2.4 Puissance maxi circulateur mode chauffage	Puissance maximale du circulateur en mode chauffage.
2.2.5 Puissance mini circulateur mode ECS	Puissance minimale du circulateur en mode charge ECS.
2.2.6 Puissance maxi circulateur mode ECS	Puissance maximale du circulateur en mode charge ECS.
2.2.7 Alarme pression mini	Si la pression d'installation dans la chaudière WTC passe sous la valeur réglée au niveau de ce paramètre, un signal d'alarme est généré.
2.2.8 Pression mini blocage brûleur	Lorsque la pression d'installation dans la chaudière WTC, passe sous la valeur réglée au niveau de ce paramètre, un report de défaut est généré. La chaudière WTC est verrouillée. Si la pression augmente à nouveau, la chaudière se remet automatiquement en service.
2.2.9 Débit de charge maxi stock tampon	Adaptation de la puissance thermique pour le mode chauffage, en vue d'optimiser la régulation du débit volumétrique lors d'une charge de stock tampon.
2.2.10 Débit de charge maxi ECS	Adaptation de la puissance thermique pour le mode production ECS, en vue d'optimiser la régulation du débit volumétrique lors d'une charge de stock tampon.

6 Utilisation

Paramètres	Réglage
2.2.11 Débit volumétrique maxi	Débit volumétrique maximal autorisé lors d'une charge de stock tampon.
2.2.12 Pente circulateur intégré	Ce paramètre détermine la réactivité du circulateur par rapport à l'évolution du différentiel de température entre départ et bouteille de découplage hydraulique. Le réglage est uniquement pris en compte lorsque le paramètre 2.2.1 Circulateur intégré mode chauffage est réglé sur Régulation via bouteille.
2.2.15 Temps post-fonctionnement circulateur	Après une coupure du brûleur, le circulateur continue de fonctionner durant le laps de temps réglé. Le réglage n'est opérant que si le paramètre 2.2.1 Circulateur intégré mode chauffage ou 2.2.2 Circulateur intégré mode ECS est réglé sur Puiss. proportion. pompe OFF ou sur Régulation via bouteille pompe OFF.

6.6.2.3 Combustion

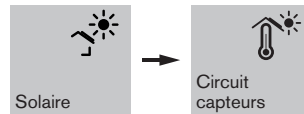


Paramètres	Réglage
2.3.1 Correction qté de gaz à l'allumage	Modification de la quantité de gaz lors de la phase d'allumage.
2.3.2 Correction puissance au démarrage	Modification de la puissance (vitesse de rotation du ventilateur) lors de la phase d'allumage.
2.3.3 Correction vitesse adaptation longueur évacuation	Modification de la vitesse de rotation du ventilateur sur toute la plage de puissance. Les pertes de charge liées à un parcours air/fumées important, peuvent ainsi être compensées.
2.3.4 Correction puissance minimale	La puissance minimale (vitesse de rotation du ventilateur) peut être relevée en pourcentage.
2.3.5 Correction qté de gaz au démarrage	Modification de la quantité de gaz durant le temps de sécurité, après une reconnaissance de flamme.
2.3.6 Offset vanne gaz	Modification du signal d'enclenchement de la vanne de pilotage du bloc gaz. Valeur variable, nouvellement déterminée après le démarrage à puissance minimale.
2.3.7 T° maxi. fumées	Si la température des fumées dépasse la valeur réglée, le brûleur est coupé [chap. 3.3.3]. Seuls des systèmes d'évacuation certifiés condensation pour des températures de fumées maximales de 120°C et ayant été testés en liaison avec la chaudière peuvent être mis en oeuvre ; un abaissement de la température limite est toutefois possible.

6 Utilisation

6.6.3 Solaire

6.6.3.1 Circuit capteurs solaires



Paramètres	Réglage
3.1.1 Mode de fonction.	<p>Mode de fonctionnement du régulateur solaire</p> <p>Secours OFF : Régulateur solaire coupé. La protection hors-gel n'est pas active.</p> <p>Standby : Régulateur solaire coupé. La protection hors-gel reste active.</p> <p>Automatique : Le régulateur solaire est en mode de fonctionnement automatique.</p> <p>Dégazage manuel : Le circulateur solaire est en fonctionnement.</p>
3.1.2 Puissance mini circulateur	Puissance minimale du circulateur solaire.
3.1.3 Puissance maxi circulateur	Puissance maximale du circulateur solaire.
3.1.4 T° départ maxi	<p>Température départ maximale admissible dans le circuit solaire (sonde T3).</p> <p>Si la température départ dépasse la valeur réglée, le circulateur solaire se coupe (fonction de protection des capteurs).</p>
3.1.5 Débit volumétrique mini	<p>Débit volumétrique minimal autorisé dans le circuit capteurs.</p> <p>Valeur limite inférieure que peut mesurer le capteur de débit volumétrique.</p> <p>Une élévation du débit volumétrique peut être nécessaire pour de grandes installations solaires, voire un fluide caloporteur visqueux.</p>
3.1.6 Débit volumétrique maxi	<p>Débit volumétrique maximal autorisé dans le circuit solaire.</p> <p>Cette valeur de réglage limite le débit volumétrique via la vitesse de rotation du circulateur solaire.</p> <p>Ce paramétrage permet de générer des économies d'énergie électrique en phase d'apports solaires élevés [chap. 11.5.1].</p>
3.1.7 T° maxi capteurs	<p>Température maximale autorisée au niveau de la sonde capteurs (T1).</p> <p>Lorsque la température des capteurs dépasse la valeur réglée, le circulateur solaire est coupé.</p> <p>Autres valeurs limites conduisant à la coupure du circulateur solaire :</p> <ul style="list-style-type: none"> ▪ Limite de coupure charge ECS solaire (P 7.1.6) ▪ T° maxi stock tampon (P 5.1.5)
3.1.8 T° hors-gel capteurs	<p>Valeur limite de la fonction de protection hors-gel pour les capteurs.</p> <p>Si la température au niveau de la sonde capteurs (T1) passe sous la valeur réglée, le circulateur solaire fonctionne à sa puissance minimale.</p> <p>Le réglage d'usine est fonction de la concentration en glycol (Tyfocor) du fluide :</p> <ul style="list-style-type: none"> ▪ -12 °C à 30 % de concentration en Tyfocor ▪ -25 °C à 45 % en concentration en Tyfocor

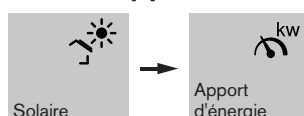
Paramètres	Réglage
3.1.9 Gains mini en mode chauffage	Gains mini pour l'activation de la fonction de tolérance d'apports pour le mode chauffage. Si les apports solaires dépassent la valeur réglée, la demande de chaleur des circuits de chauffage est diminuée.
3.1.10 Gains mini en mode ECS	Gains mini pour l'activation de la fonction de tolérance d'apports pour le mode de charge ECS. Si les apports solaires dépassent la valeur réglée, la demande de chaleur des circuits ECS est diminuée.

6.6.3.2 Régulateur solaire



Paramètres	Réglage
3.2.1 T° mini capteurs	Température minimale autorisée au niveau de la sonde capteurs (T1). Si la température dépasse la valeur réglée et que le Différentiel enclenchement capteurs (P 3.2.2) est atteint, le circulateur solaire est démarré.
3.2.2 Différentiel enclenchement capteurs	Si le différentiel de température entre la sonde capteurs (T1) et la sonde ballon (T2) dépasse la valeur réglée, et que la valeur du paramètre T° mini capteurs (P 3.2.1) est dépassée, le circulateur solaire est enclenché.
3.2.3 Différentiel coupure capteurs	Si le différentiel de température entre le départ des capteurs (T3) et la sonde ballon (T2) passe sous la valeur réglée, le circulateur solaire est coupé.
3.2.4 Limite inférieure puissance capteur	Puissance minimale capteur nécessaire pour autoriser une charge solaire. Lorsque la puissance capteur passe sous la valeur réglée, le circulateur solaire se coupe (seuil de rentabilité).
3.2.5 Différentiel de régulation	La température de consigne départ capteurs, est déterminée par rapport à la température ballon (sonde T2) et la valeur réglée sous le paramètre Différentiel de régulation. Le régulateur tente, via la vitesse de rotation du circulateur, de conserver le différentiel réglé entre le départ capteurs (sonde T3) et la sonde ballon (T2).

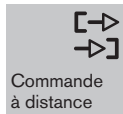
6.6.3.3 Apport d'énergie



Paramètres	Réglage
3.3.1 Rafraîchissement retours via circuit solaire	Après une phase antérieure de surchauffe des capteurs (stagnation) le ballon est rafraîchi durant la nuit (de 0 à 4 h) via le circuit solaire, afin de contrecarrer une phase de stagnation susceptible de survenir le jour suivant. Cette fonction n'est pas valide en présence d'un ballon à stratification. OFF : Rafraîchissement désactivé. ON : Rafraîchissement activé.

6 Utilisation

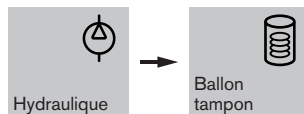
6.6.4 Commande à distance



Paramètres	Réglage [chap. 11.3]
4.1 Tension défaut entrée N1	Limite de tension pour report de défaut. Si la tension à l'entrée N1 passe sous la valeur réglée, un report de défaut est généré après environ 15 minutes (F 80).
4.2 Tension brûleur entrée N1	Limite de tension pour une coupure du brûleur. Si la tension à l'entrée N1 passe sous la valeur réglée, le brûleur se coupe.
4.3 T° départ mini à l'entrée N1	Valeur de consigne pour la température départ en cas de signal de tension 3 V.
4.4 T° départ maxi à l'entrée N1	Valeur de consigne pour la température départ en cas de signal de tension 10 V.

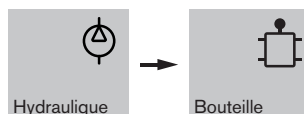
6.6.5 Hydraulique

6.6.5.1 Stock tampon



Paramètres	Réglage
5.1.1 Régulation stock tampon	<p>Mode de régulation instantané du ballon tampon.</p> <ul style="list-style-type: none"> ▪ Régulation stock tampon P1 [chap. 11.2.5] ▪ Régulation stock tampon P2 [chap. 11.2.6] ▪ Commutation P1/P2 [chap. 11.2.7]
5.1.2 T° commutation régulation stock tampon P1/P2	<p>Température de basculement pour la commutation de charge de stock tampon P1/P2 [chap. 11.2.7].</p> <p>Dès lors que la température extérieure pondérée dépasse la valeur réglée, la stratégie de charge de la régulation de stock tampon bascule de P2 à P1. La régulation de stock tampon P1 ne charge que la partie supérieure du ballon via la chaudière WTC.</p>
5.1.3 Différentiel pilotage	<p>Différentiel de pilotage pour la charge du stock tampon.</p> <p>Si la température au niveau de la sonde de stock tampon (B10) passe sous la consigne de température de la valeur du différentiel réglé, la chaudière WTC démarre pour charger le ballon tampon.</p>
5.1.4 Surélévation de T°	<p>Consigne de température départ de la chaudière WTC pour la charge du ballon tampon.</p> <p>Consigne de température départ = T° haute stock tampon (sonde B10) + Surélévation de T°</p> <p>Ce paramètre permet de compenser les pertes de charge des conduites de liaison et de déterminer le critère de coupure pour la charge du ballon tampon.</p>
5.1.5 T° maxi stock tampon	<p>Si la température au niveau de la sonde de stock tampon, est supérieure à la valeur réglée, le circulateur solaire est coupé.</p>

6.6.5.2 Bouteille



Paramètres	Réglage [chap. 11.2.8]
5.2.1 Différentiel T° départ/bouteille	<p>Le circulateur module en fonction du différentiel de température entre la sonde de départ et la sonde de bouteille de découplage (B2).</p> <p>Cette fonction de régulation évite un maintien en température des retours dans la chaudière WTC.</p>

6 Utilisation

6.6.6 Circuits de chauffage

Pour chaque circuit de chauffage, un sous-menu distinct s'affiche.

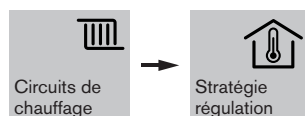
6.6.6.1 Paramétrage des circuits de chauffage



Paramètres	Réglage
6.1.1 Consigne T° mini départ ⁽¹⁾	Valeur limite minimale pour la température de départ. Des demandes de chaleur d'une valeur inférieure sont limitées à la valeur réglée au niveau de ce paramètre.
6.1.2 Consigne T° maxi départ ⁽¹⁾	Valeur limite maximale pour la température de départ. Des demandes de chaleur d'une valeur supérieure sont limitées à la valeur réglée au niveau de ce paramètre.
6.1.3 Limite T° départ ⁽¹⁾	Lorsque la consigne de température départ passe sous la valeur réglée au niveau de ce paramètre, la fonction chauffage n'est pas libérée. ON : Limite chauffage active. OFF : La limite de chauffage n'est pas active.
6.1.4 T° de consigne ambiante limite	Dès lors que la température extérieure est supérieure à la consigne de température réglée pour l'ambiance, la demande de chaleur du circuit de chauffage n'est pas libérée. Lorsque la température extérieure repasse sous la consigne de température réglée pour l'ambiance à hauteur de 2 K, la demande de chaleur est à nouveau libérée. La température extérieure mélangée est utilisée à titre de valeur de comparaison. ON : Limite chauffage active. OFF : La limite de chauffage n'est pas active.
6.1.5 Priorité ECS	Comportement du circuit de chauffage en cas d'activation de la charge ECS. Priorité : La charge ECS est prioritaire. Le mode de fonctionnement chauffage est verrouillé durant la charge ECS. Parallèle : Le mode de fonctionnement chauffage reste en service durant la phase de charge ECS. Modulant : Le mode chauffage est provisoirement interrompu si la température requise pour la charge ECS ne peut plus être mise à disposition.

⁽¹⁾ Les réglages d'usine et les plages de réglage évoluent en fonction du type de circuit de chauffage réglé [chap. 11.8].

6.6.6.2 Stratégie de régulation



Paramètres	Réglage
6.2.1 Optimisation de la montée en T°	Afin que la température ambiante atteigne la consigne réglée dès le début de la période de chauffe, une anticipation au démarrage de la chaudière est programmée. OFF : Fonction d'optimisation désactivée. ON : Fonction d'optimisation activée.
6.2.2 Anticipation maxi de l'optimisation de la montée en T° ⁽¹⁾	Fixe la limite de durée maximale de l'anticipation de démarrage de la chaudière.
6.2.3 Isolation du bâtiment	Dans le cadre d'une régulation en fonction de la température extérieure, la température extérieure moyenne influence la consigne de température départ. L'influence est fonction du niveau d'isolation du bâtiment. Meilleure est l'isolation du bâtiment, plus l'influence est faible. ▪ Très faiblement isolé ... Très bien isolé
6.2.4 Fonction thermostat d'ambiance ⁽¹⁾	La fonction thermostatique coupe le fonctionnement du chauffage lorsque la température ambiante dépasse la T° de consigne ambiante + Différentiel de pilotage. OFF: Fonction thermostat d'ambiance désactivée. ON : La fonction thermostat d'ambiance est active. ON en mode réduit : La fonction thermostat d'ambiance n'est active qu'en mode Réduit. Différentiel de pilotage : Si la température instantanée de l'ambiance dépasse la consigne réglée pour l'ambiance à hauteur du différentiel réglé, le circuit de chauffage est coupé.
6.2.5 Influence sonde d'ambiance	En liaison avec une régulation avec prise en compte de la température ambiante, le différentiel entre la température ambiante instantanée et la consigne réglée pour l'ambiance, influence la consigne de température départ. Plus la valeur réglée au niveau du paramètre influence sonde d'ambiance est élevée, plus le différentiel impactera la température départ.
6.2.6 Part intégrale ambiance	En cas d'activation de la "Part Intégrale de la régulation d'ambiance", la température de consigne réglée pour l'ambiance est atteinte de manière précise. ON : Part intégrale de la régulation d'ambiance activée. OFF : Part intégrale de la régulation d'ambiance désactivée. Temps de dérivé : Plus le temps de dérivé est petit, plus la correction des écarts de régulation sera rapide. Un réglage trop petit du temps de dérivé, conduit à une oscillation du régulateur.
6.2.7 T° extérieure hors-gel	Lorsque la température extérieure instantanée passe sous la valeur réglée, la fonction de protection hors-gel de l'installation est activée.

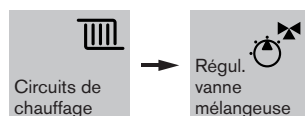
⁽¹⁾ Les valeurs de réglage d'usine sont fonction du type de circuit de chauffage paramétré [chap. 11.8].

6 Utilisation

Paramètres	Réglage
6.2.8 Décalage selon T° extérieure	Lorsque la température extérieure passe sous le seuil réglé, le mode réduit se décale sur les consignes programmées pour le mode normal, afin d'éviter un rafraîchissement du bâtiment. ON : Décalage du niveau de température activé. OFF : Décalage du niveau de température désactivé.
6.2.9 Correction T° extérieure	Correction de la température instantanée de la sonde extérieure (T1) au niveau du module d'extension du circuit de chauffage. Lorsqu'un positionnement optimal de la sonde extérieure ne peut pas être trouvé ou qu'un écart de mesure doit être compensé, la température extérieure mesurée peut être corrigée. Uniquement possible si T1 est paramétré sur <i>Sonde extérieure</i> .
6.2.10 Limite hors-gel ambiance	Si la température instantanée de l'ambiance passe sous la valeur réglée, la fonction de protection hors-gel est activée.

⁽¹⁾ Les valeurs de réglage d'usine sont fonction du type de circuit de chauffage paramétré [chap. 11.8].

6.6.6.3 Régulation circuit mélangé



Paramètres	Réglage
6.3.1 Surélévation T° vanne mélangeuse	La consigne de température départ est augmentée de la valeur réglée au niveau de ce paramètre, afin par exemple de compenser des pertes en ligne.
6.3.2 Durée temporisation demande de chaleur	En cas de demande de chaleur émanant d'un circuit mélangé, le démarrage de la chaudière WTC est temporisé durant le laps de temps réglé. Pendant cette temporisation, la vanne de mélange s'ouvre et la chaudière WTC est irriguée.
6.3.3 Temps de course vanne mélangeuse	Temps de course de la vanne depuis la position 'Fermé' jusqu'à la position totalement 'Ouvert'.
6.3.4 Durée initialisation vanne mélangeuse	La durée réglée est additionnée au temps de Temps de course vanne mélangeuse (P 6.3.3) lors du démarrage de la position 'Ouvert' vers la position 'Fermé', afin de garantir le positionnement final de la vanne.
6.3.5 Zone neutre régulation vanne mélangeuse ⁽¹⁾	Ce paramètre définit à partir de quel différentiel entre la température de départ instantanée et la consigne réglée pour le départ, la vanne de mélange est enclenchée. Un différentiel élevé réduit les impulsions d'enclenchement et préserve le servomoteur. Un différentiel moindre, augmente la précision de régulation (par exemple dans le cas d'un plancher chauffant).
6.3.6 Régulateur T°part-P Kp	Part proportionnelle de régulation du circuit de chauffage. Plus la valeur réglée est élevée, plus l'action de la régulation intervient rapidement. Une valeur de réglage trop élevée risque d'entraîner d'importantes variations.
6.3.7 Régulateur T°part-I Tn	Part intégrale de régulation du circuit de chauffage. Plus la valeur réglée est petite, plus l'action de la régulation intervient rapidement. Une valeur de réglage trop faible risque d'entraîner des variations.

⁽¹⁾ Les valeurs de réglage d'usine sont fonction du type de circuit de chauffage paramétré [chap. 11.8].

6 Utilisation

6.6.6.4 Programme de séchage de chape



REMARQUE

Dégradations de la chape lors de demandes de chaleur importantes générées par des circuits de chauffage ou de production ECS.

Le programme de séchage de chape lié à un circuit de chauffage direct peut entraîner des dégradations de la chape lors de demandes de chaleur importantes générées par des circuits de chauffage ou de production ECS complémentaires.

- Le cas échéant, désactiver les circuits de chauffage ou de production ECS complémentaires.


Le programme de séchage de chape assure l'assèchement des dalles et se décompose en deux étapes. Respecter les prescriptions du fournisseur de la chape ainsi que l'EN 1264-4.

Phase de montée en température

Il s'agit d'une première phase de séchage. La montée en température permet avant tout de contrôler l'étanchéité du plancher chauffant.

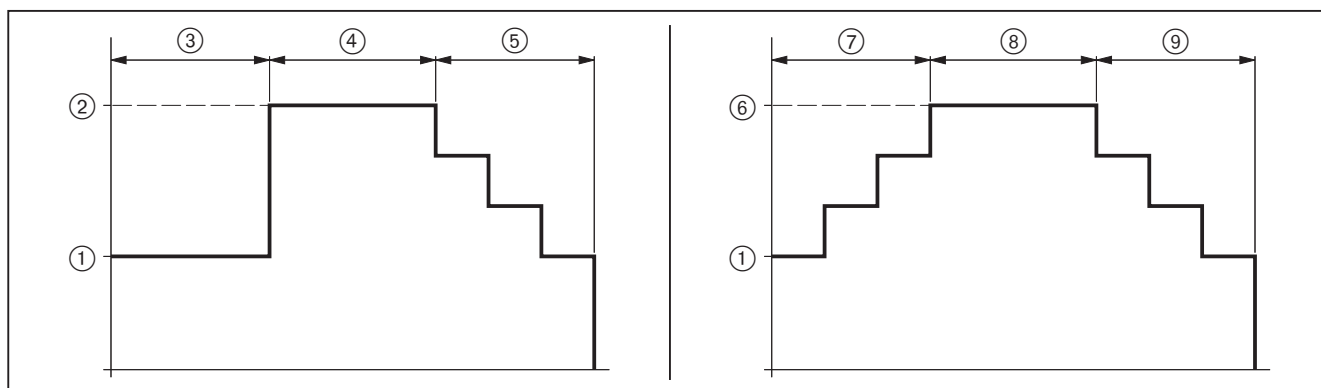
Phase de chauffage de base

Il s'agit de la seconde étape du processus de séchage de chape. Cette seconde phase assure l'assèchement de la dalle jusqu'à un niveau autorisant les travaux de revêtement de sol.

Paramètres	Réglage
6.4.1 Chape	<p>OFF : Programme de séchage de chape désactivé.</p> <p>Montée en T° : La courbe de montée en température de la fonction de séchage de chape est active.</p> <p>Chauffage de base : La courbe de chauffe liée à la phase de séchage est active.</p> <p>Montée en T° et chauffage de base : Alternance de la première et de la seconde phase de séchage</p>
6.4.2 Jour séchage de chape	<p>Shunter ou réitérer les jours de chape.</p> <p>Avec le symbole  la fonction de séchage de la dalle est fixée sur le jour 0.</p>
6.4.3 T° au démarrage	Températures de démarrage des deux phases de séchage de la dalle ① (montée en température et séchage).
6.4.4 T° maxi montée en temp.	Température maximale de la première étape de montée en température ②.
6.4.5 Montée en T° Jours de T° mini	Nombre de jours pour la phase de démarrage liée à l'étape de montée en température ③.
6.4.6 Montée en T° Jours de T° maxi	Nombre de jours à température maximale pour la phase de montée en température ④.
6.4.7 Montée en T° Jours rafraîchissement	Nombre de jours pour le rafraîchissement de la première étape de séchage - montée en température ⑤.
6.4.8 T° maxi chauffage de base	Température maximale pour l'étape de chauffage de base ⑥.
6.4.9 Chauffage de base Jours de chauffage	Nombre de jours de la phase de démarrage de l'étape de chauffage de base ⑦.
6.4.10 Chauffage de base Jours de T° maxi	Nombre de jours à température maximale pour la phase de chauffage de base ⑧.
6.4.11 Chauffage de base Jours rafraîchissement	Nombre de jours pour la phase de rafraîchissement de la seconde étape de séchage - chauffage de base ⑨.

Phase de montée en température

Phase de chauffage de base



6 Utilisation

6.6.7 ECS

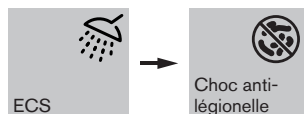
Pour chaque circuit ECS, un sous-menu distinct s'affiche.

6.6.7.1 Régulation ECS



Paramètres	Réglage
7.1.1 Stratégie de charge	<p>Ce paramètre définit la surélévation de température pour la charge ECS.</p> <p>Commutation automatique : Commutation automatique entre Confort et Efficient. La commutation est fonction de la demande de chaleur des circuits de chauffage.</p> <p>Confort : Surélévation constante de température pour la consigne ECS. Avantage : Charge ECS rapide.</p> <p>Efficient : Surélévation variable de température pour la consigne ECS. Avantage : Temps de fonctionnement du brûleur rallongés, condensation renforcée.</p>
7.1.2 Différentiel de pilotage ECS	<p>Différentiel d'enclenchement au titre de la charge ECS.</p> <p>Lorsque la température dans le préparateur passe sous la T° de consigne ECS à hauteur du différentiel réglé au niveau de ce paramètre, une charge ECS intervient.</p>
7.1.3 Surélévation consigne T° départ	<p>Surélévation de température de la consigne ECS, au titre de la charge ECS.</p> <p>Consigne de température départ = T° de consigne ECS + Surélévation consigne T° départ</p>
7.1.4 Temps de charge maxi	<p>Limite de temps pour la charge ECS.</p> <p>OFF : La limite de temps de charge n'est pas active.</p> <p>ON : La limite de temps de charge est active.</p> <p>Si lors d'une charge ECS, une demande de chaleur émane d'un circuit de chauffage, la chaudière bascule après le laps de temps réglé au niveau de ce paramètre, en mode chauffage. La chaudière reste en mode chauffage pour la même durée, après quoi, la production ECS est à nouveau active.</p> <p>La limite de temps réglée, n'est opérante que si le paramètre 6.1.5 Priorité ECS est réglé sur Priorité.</p>
7.1.5 Consigne T° ECS maxi.	<p>Valeur de réglage maximale de la T° de consigne ECS dans le Menu Utilisateur.</p> <p>⚠ Risque de brûlures par eau très chaude Des températures supérieures à 60 °C peuvent engendrer des brûlures importantes.</p>
7.1.6 Limite de coupure charge ECS solaire	<p>Si la température de l'eau chaude sanitaire excède la valeur réglée, le circulateur solaire est coupé.</p>

6.6.7.2 Protection anti-légionelle



Paramètres	Réglage
7.2.1 Choc thermique	<p>Fonction de protection anti-légionelle.</p> <p>OFF :</p> <p>Protection anti-légionelle désactivée.</p> <p>Lors d'un jour de semaine :</p> <p>La désinfection thermique (protection anti-légionelle) est réalisée le jour de la semaine paramétré, voir à cet effet le paramètre Jour de la semaine.</p> <p>Par intervalle :</p> <p>La désinfection thermique (protection anti-légionelle) est réalisée selon un intervalle réglé, voir à cet effet le paramètre Intervalle.</p> <p>Remarque :</p> <p>Il est possible de raccorder à la sortie MFA1 du module WEM-EM-Sol, un circulateur destiné à la protection anti-légionelle. Le circulateur opère un brassage dans le ballon, afin que le volume d'eau total du ballon soit soumis à un choc thermique. Lorsque la protection anti-légionelle est active, le contact de la sortie MFA1 se ferme et le circulateur dédié à la protection anti-légionelle démarre.</p>
7.2.2 Temps de démarrage	<p>Horaire de démarrage de la fonction de protection thermique (protection anti-légionelle).</p>
7.2.3 Jour de la semaine	<p>Ce paramètre s'affiche uniquement lorsque le paramètre Protection anti-légionelle est réglé sur Jour de la semaine.</p> <p>Jour de la semaine au cours duquel doit être réalisée la désinfection thermique.</p>
7.2.4 Intervalle	<p>Nombre de jours jusqu'à la prochaine désinfection thermique.</p> <p>Uniquement opérant lorsque le paramètre Choc thermique est réglé sur Par intervalle.</p>
7.2.5 Montée en T° ECS	<p>Consigne de température ECS au titre de la fonction de protection anti-légionelle.</p>
7.2.6 Bouclage ECS lors du choc thermique	<p>Permet de configurer le circulateur de bouclage lors de la désinfection thermique.</p> <p>OFF :</p> <p>Circulateur de bouclage désactivé durant la désinfection thermique.</p> <p>ON lors du choc thermique :</p> <p>Le circulateur de bouclage ECS est activé durant la désinfection thermique.</p> <p>Inconvénient : En présence de conduites de liaison longues, ce paramétrage génère des pertes thermiques importantes.</p> <p>ON après le choc thermique :</p> <p>Le circulateur de bouclage ECS n'est activé durant 4 minutes qu'après la désinfection thermique.</p> <p>Inconvénient : En présence de conduites de liaison longues, ce paramétrage génère des pertes thermiques importantes.</p>

6 Utilisation

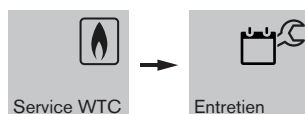
6.6.7.3 Bouclage ECS



Paramètres	Réglage
7.3.1 Différentiel pilotage T° retour	<p>Différentiel d'enclenchement pour le pilotage du circulateur de bouclage ECS. Uniquement opérant lorsque le Circulateur bouclage est paramétré sur Pilotage horaire et par la T°.</p> <p>Bouclage ECS ON : Si la température au niveau de la sonde de bouclage ECS passe sous la température ECS (sonde B3) minorée de la valeur réglée moins 5 K, le circulateur démarre.</p> <p>Bouclage ECS OFF : Si la température au niveau de la sonde de bouclage ECS dépasse la température ECS (sonde B3) minorée de la valeur réglée, le circulateur se coupe.</p>
7.3.2 Temps de marche circulateur via contact	<p>Temps de marche du circulateur de bouclage après déclenchement du contact à l'entrée H2.</p> <p>Uniquement opérant lorsqu'au niveau de l'assistance hydraulique de mise en service, le Circulateur bouclage est paramétré sur Pilotage horaire + contact H2.</p>
7.3.3 Bouclage pour relance ECS	<p>Configurer le circulateur de bouclage durant la phase de relance ECS.</p> <p>OFF : Circulateur de bouclage désactivé durant la phase de relance ECS.</p> <p>ON durant la relance ECS : Circulateur de bouclage activé durant la phase de relance ECS</p> <p>ON après la relance ECS : Le circulateur de bouclage ECS n'est activé durant 4 minutes qu'après la phase de relance ECS.</p> <p>Inconvénient : En présence de conduites de liaison longues, ce paramétrage génère des pertes thermiques importantes.</p>

6.6.8 Service WTC

6.6.8.1 Entretien



Paramètres	Réglage
Entretien dans ...	Délai jusqu'au prochaine entretien.
Entretien	Permet de réinitialiser l'entretien.
Intervalle	Permet de modifier l'intervalle jusqu'au prochain entretien.

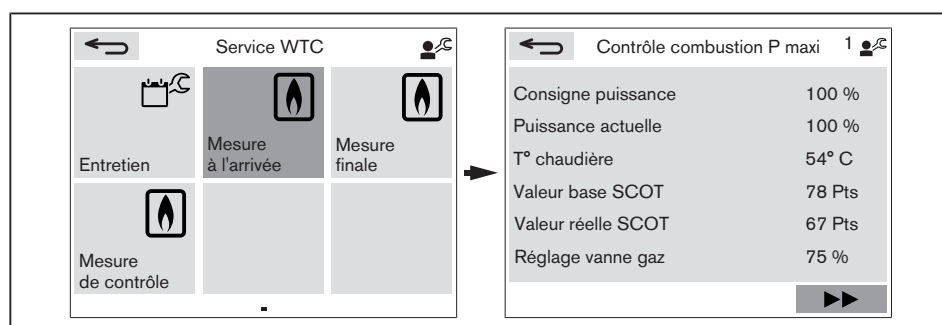
6.6.8.2 Mesure à l'arrivée sur l'installation



Démarrage de l'assistant pour les mesures à l'arrivée.

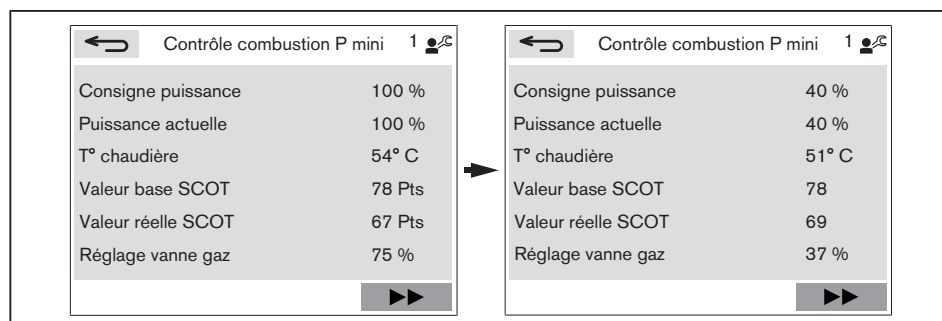
Avant chaque entretien une mesure à l'arrivée sur l'installation est préconisée.

- ▶ Sélectionner le Menu Installateur [chap. 6.6].
- ▶ Choisir *Service WTC*, puis valider par un appui.
- ▶ Sélectionner *Mesure à l'arrivée* sur l'installation à l'arrivée, puis valider.
- ✓ Contrôle combustion P maxi s'affiche.



Lorsque la puissance instantanée a atteint 100 % :

- ▶ Réaliser une mesure de combustion, puis consigner les données sur la feuille de mesure du rapport d'intervention.
- ▶ Sélectionner l'icône ►► puis valider.
- ✓ Contrôle combustion P mini s'affiche.



Lorsque la puissance instantanée a atteint la Puissance mini :

- ▶ Réaliser une mesure de combustion, puis consigner les données sur la feuille de mesure du rapport d'intervention.
- ▶ Sélectionner l'icône ►► puis valider.
- ✓ Le message *Mesure à l'arrivée* achevée est affiché brièvement.
- ✓ L'affichage bascule dans le menu *Service WTC*.

6 Utilisation

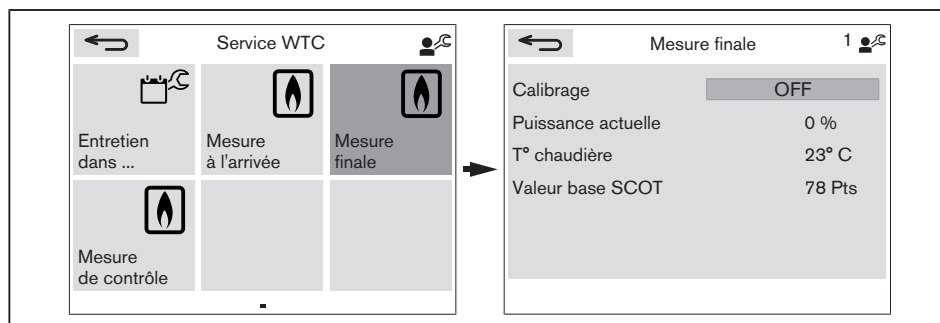
6.6.8.3 Mesure finale



Démarrage de l'assistant pour les mesures de fin de travaux.

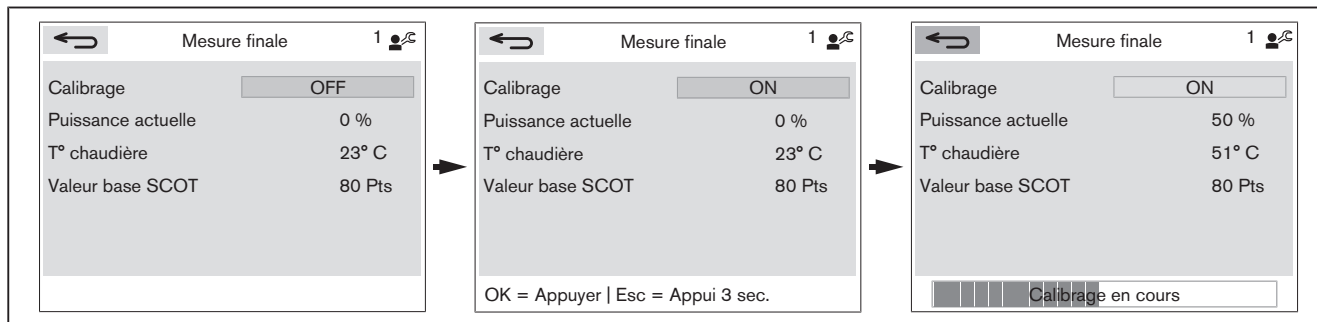
Après chaque entretien, des mesures de fin de travaux sont recommandées.

- ▶ Sélectionner le Menu Installateur [chap. 6.6].
- ▶ Choisir *Service WTC*, puis valider par un appui.
- ▶ Sélectionner *Mesure finale*, puis valider.
- ✓ L'affichage commute vers le calibrage.



1. Démarrer un calibrage

- ▶ Appuyer sur le bouton rotatif.
- ✓ La fenêtre de sélection s'affiche en bleu en arrière plan.
- ▶ Régler le *Calibrage* sur ON, puis valider par un appui.
- ✓ La chaudière WTC opère un calibrage et détermine la valeur d'ionisation de base en vue du réglage de la combustion (Système SCOT®).
- ✓ Après un calibrage réussi, le *Contrôle combustion P maxi* démarre.



2. Optimiser la teneur en O₂ à puissance maxi



Si la teneur en O₂ se situe dans la plage autorisée, aucune correction n'est nécessaire.



Uniquement en liaison avec de l'hydrogène

Lorsque le gaz naturel est mélangé à 20 % d'hydrogène, la teneur moyenne en O₂ à puissance maxi s'élève.

- ▶ Régler la teneur en O₂ à puissance maximale dans une plage située entre 6,0 ... 8,0 % (teneur en CO₂ 7,9 ... 6,9 %).

Puissance maxi	Teneur en O ₂
Gaz naturel	4,5 ... 5,5 % (Teneur en CO ₂ 9,2 ... 8,6 %)
Propane	4,8 ... 5,8 % (Teneur en CO ₂ 10,6 ... 9,9 %)

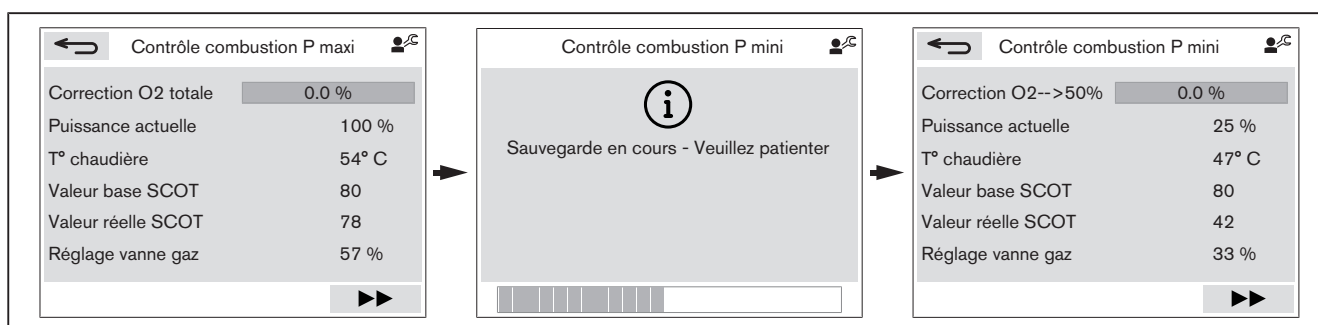
- ▶ Contrôler la combustion en optimisant le cas échéant la teneur en O₂.

Si la teneur en O₂ diverge des plages autorisées :

- ▶ Appuyer sur le bouton rotatif.
- ✓ La fenêtre de sélection s'affiche en bleu en arrière plan.
- ▶ Corriger la teneur en O₂, puis valider par un appui.
- ▶ Contrôler la teneur en O₂.
- ▶ Répéter le processus, jusqu'à ce que la teneur en O₂ se situe dans la plage autorisée.

Dès que la teneur en O₂ se situe dans la plage autorisée :

- ▶ Réaliser une mesure de combustion, puis consigner les données sur la feuille de mesure du rapport d'intervention.
- ▶ Sélectionner l'icône ►► puis valider.
- ✓ Les réglages sont pris en compte.
- ✓ Le Contrôle combustion P mini démarre.



3. Optimiser la teneur en O₂ à puissance mini



Si la teneur en O₂ se situe dans la plage autorisée, aucune correction n'est nécessaire.

Puissance mini	Teneur en O ₂
Gaz naturel	4,0 ... 6,0 % (Teneur en CO ₂ 9,5 ... 8,4 %)
Propane	4,3 ... 6,3 % (Teneur en CO ₂ 10,9 ... 9,6 %)

- ▶ Répéter l'opération à Puissance mini.
- ▶ Réaliser une mesure de combustion, puis consigner les données sur la feuille de mesure du rapport d'intervention.
- ▶ Sélectionner l'icône ►► puis valider.
- ✓ Le message *Mesure finale réalisée* apparaît brièvement.
- ✓ L'affichage bascule dans le menu *Service WTC*.

6 Utilisation

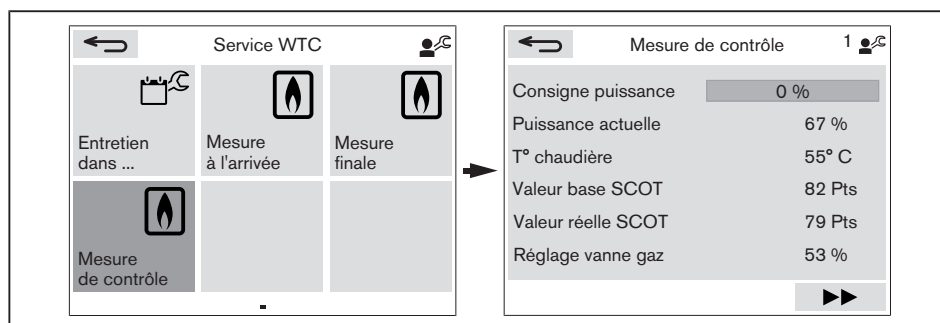
6.6.8.4 Mesure de contrôle



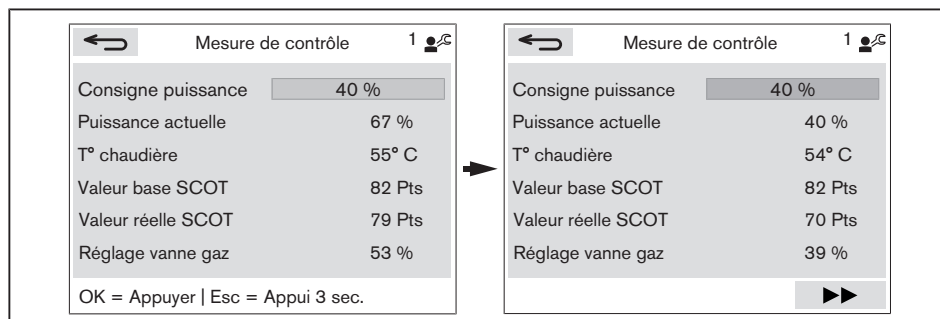
Démarrage de l'assistant pour les mesures de contrôle.

Lors des mesures de contrôle, il est possible de choisir un niveau de puissance dans une plage allant de la Puissance maxi à la Puissance mini (par ex. en cas de problèmes de fonctionnement).

- ▶ Sélectionner le Menu Installateur [chap. 6.6].
- ▶ Choisir *Service WTC*, puis valider par un appui.
- ▶ Sélectionner *Mesure de contrôle*, puis valider par un appui.

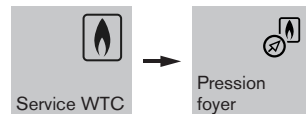


- ▶ Appuyer sur le bouton rotatif.
- ✓ La fenêtre de sélection s'affiche en bleu en arrière plan.
- ▶ Régler la *Consigne de puissance* souhaitée, puis valider par un appui.
- ✓ La puissance paramétrée est enclenchée.



- ▶ Sélectionner l'icône ►► puis valider.
- ✓ Le message *Mesure de contrôle réalisée* s'affiche brièvement.
- ✓ L'affichage bascule dans le menu *Service WTC*.

6.6.8.5 Pression foyer



Le paramètre "Pression foyer" permet de déterminer la pression différentielle de l'échangeur.

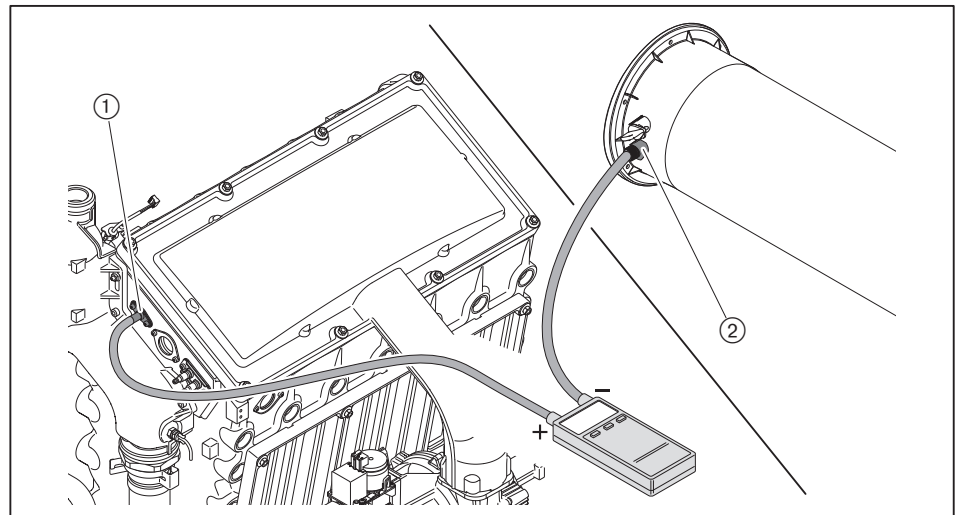
Ce paramètre est utilisé le cas échéant aux fins de diagnostic.

Pour la mesure de la pression foyer, il importe de disposer de la tétine de prise de mesure disponible en accessoire (sous la référence 481 000 00 722).

- ▶ Sélectionner le paramètre 10.5.1.4 Entrée H1 [chap. 6.6.10.8].
- ▶ Régler la fonction sur *Secours/Arrêt générateur*.
- ▶ Si l'entrée est déjà utilisée, déconnecter le cas échéant la fiche H1/H2.
- ✓ Ce procédé évite une mise en service automatique.
- ✓ L'affichage matérialise *Fonction verrouillage brûleur activée*.

Raccorder l'appareil de mesure

- ▶ Mettre l'installation hors tension à l'aide de l'interrupteur S1 [chap. 3.3.2].
- ▶ Retirer l'habillage [chap. 4.1.1].
- ▶ Retirer complètement l'électrode d'ionisation en la déconnectant également de la platine [chap. 9.4].
- ▶ Installer la tétine de mesure ①.
- ▶ Raccorder la sortie pression (+) du manomètre sur la tétine de mesure ①.
- ▶ Raccorder la sortie dépression (-) du manomètre sur la prise de mesure ②, puis étancher.
- ▶ Ouvrir la trappe de révision située au niveau du système d'évacuation.
- ✓ Le tirage pouvant intervenir au niveau du système d'évacuation, n'exerce aucune influence sur la mesure.



6 Utilisation

Activer la mesure

- ▶ A l'aide de l'interrupteur S1 mettre l'installation sous tension [chap. 3.3.2].
- ▶ Sélectionner *Pression foyer*, puis valider.
- ▶ Régler la pression foyer sur ON, puis valider.
- ✓ Le ventilateur passe à sa vitesse maximale.

Désactiver la mesure

Après 10 minutes ou dès que le paramètre est quitté, la pression foyer se règle automatiquement sur OFF.

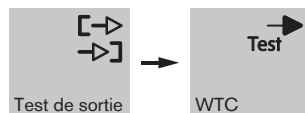
- ▶ Régler à nouveau la fonction du paramètre 10.5.1.4 Entrée H1.
- ▶ Le cas échéant, procéder au réglage du paramètre 10.5.1.5 Entrée H1 inversée.
- ▶ Mettre l'installation hors tension à l'aide de l'interrupteur S1 [chap. 3.3.2].
- ▶ Procéder au remontage de l'électrode d'ionisation.
- ▶ Reconnecter le cas échéant la fiche H1/H2.
- ▶ Monter l'habillage.

6.6.9 Test de sortie

Lors du test de sortie, les actionneurs raccordés (circulateur, vanne de mélange, etc...) peuvent être testés manuellement.

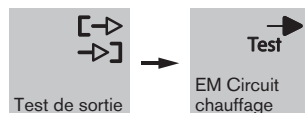
Dès que le paramètre est quitté, le test de sortie repasse en OFF (désactivé).

6.6.9.1 WTC



Paramètres	Réglage
9.1.1 Test de sortie	OFF : Test de sortie WTC désactivé. ON : Test de sortie WTC activé.
9.1.2 MFA1	Permet d'activer la sortie MFA1.
9.1.3 VA1	Permet d'activer la sortie VA1.
9.1.4 VA2	Permet d'activer la sortie VA2.
9.1.5 Signal PWM externe	Permet d'enclencher le signal PWM. ▪ 0 ... 100 %

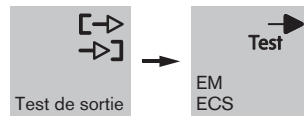
6.6.9.2 EM Circuit chauffage



Paramètres	Réglage
9.2.1 Test de sortie	OFF : Test de sortie EM - Circuit de chauffage désactivé. ON : Test de sortie EM - Circuit de chauffage activé.
9.2.2 Test relais	Activer la sortie M1 ou MM1. ▪ OFF ▪ Circulateur (M1) ▪ Vanne ouverte (MM1) ▪ Vanne fermée (MM1)
9.2.3 Signal PWM	Permet d'enclencher le signal PWM. ▪ 0 ... 100 %

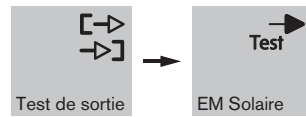
6 Utilisation

6.6.9.3 EM Eau chaude sanitaire



Paramètres	Réglage
9.4.1 Test de sortie	OFF : Test de sortie EM Eau chaude sanitaire désactivé. ON : Test de sortie EM Eau chaude sanitaire activé.
9.4.2 Test relais	Activer la sortie M1 ou MM1. <ul style="list-style-type: none"> ▪ OFF ▪ Circulateur ECS (M1) ▪ Circulateur de bouclage (MM1 / Pin 1) ▪ Circulateur anti-légionelle (MM1 / Pin 2)
9.4.3 Signal PWM	Permet d'enclencher le signal PWM. <ul style="list-style-type: none"> ▪ 0 ... 100 %

6.6.9.4 EM Solaire



Paramètres	Réglage
9.3.1 Test de sortie	OFF : Test de sortie EM - Solaire désactivé. ON : Test de sortie EM - Solaire activé.
9.3.2 Circulateur	Permet d'activer la sortie M1.
9.3.3 MFA1	Permet d'activer la sortie MFA1.
9.3.4 Signal PWM	Permet d'enclencher le signal PWM. ▪ 0 ... 100 %

6 Utilisation

6.6.10 Menu mise en service

Dans le menu "Mise en service" il est possible pour l'installateur de :

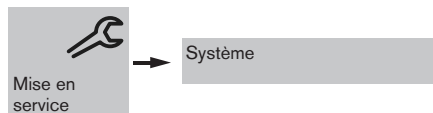
- consulter ou modifier les paramétrages de mise en service
- consulter les informations liées aux appareils raccordés
- configurer les entrées et les sorties
- démarrer la purge et le remplissage
- réaliser une mise à jour de fiche de codage BCC
- réinitialiser le système aux réglages d'usine



Lorsqu'un organe (appareil raccordé par Bus) doit être installé après la première mise en service, qu'il doit être déconnecté ou remplacé :

- ▶ Couper l'alimentation électrique, puis la rétablir.
- ✓ L'assistant de mise en service correspondant redémarre automatiquement.
- ▶ Exécuter les différentes étapes de mise en service.

6.6.10.1 Système



Paramètres	Réglage
10.1.1 Langue	Permet de régler la langue
10.1.2 Date	Paramétrer la date.
10.1.3 Heure / Minute	Permet de régler l'heure.

6.6.10.2 Liste des appareils



Paramètres	Description
Liste des appareils	<p>Contrôler la liste des appareils.</p> <p>Voir à cet effet les étapes liées au réglage et à la mise en service de la chaudière WTC [chap. 7.2].</p> <ul style="list-style-type: none"> ▪ Contrôler la liste des appareils (Étape 3)


Afficher les adressages et les informations des divers appareils

Les adresses ainsi que les informations liées aux divers appareils peuvent être affichées.

- ▶ Sélectionner un appareil.
- ▶ Appuyer sur le bouton rotatif.
- ✓ L'adressage de l'appareil en question s'affiche.
- ✓ L'appareil sélectionné clignote.
- ▶ Procéder à un nouvel appui sur le bouton.
- ✓ Les informations liées à l'appareil (Version logiciel, etc...) s'affichent.

Actualisation de la liste des appareils

Si un appareil donné n'est pas reconnu :

- ▶ Sélectionner l'icône  puis valider
- ✓ Une nouvelle recherche s'opère.

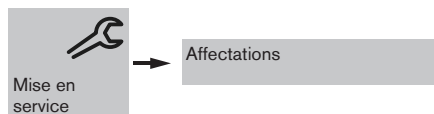
6.6.10.3 Adressage



Paramètres	Réglage
Adressage	<p>Procéder à l'adressage des appareils.</p> <p>Voir à cet effet les étapes liées au réglage et à la mise en service de la chaudière WTC [chap. 7.2].</p> <ul style="list-style-type: none"> ▪ Procéder à l'adressage des circuits de chauffage (Étape 7) ▪ Procéder à l'adressage de la sonde d'ambiance (Étape 10) ▪ Procéder à l'adressage de l'appareil d'ambiance 1 (Étape 8) ▪ Procéder à l'adressage de l'appareil d'ambiance 2 (Étape 9) ▪ Procéder à l'adressage de la chaudière WTC (en fonctionnement cascade, voir également la mise en service du WEM-EM-KA)

6 Utilisation

6.6.10.4 Affectations



Paramètres	Réglage
Affectations	<p>Procéder à l'affectation des appareils.</p> <p>Voir à cet effet les étapes liées au réglage et à la mise en service de la chaudière WTC [chap. 7.2].</p> <ul style="list-style-type: none"> ▪ Contrôler l'affectation de la sonde d'ambiance et/ou de l'appareil d'ambiance (Étape 14)

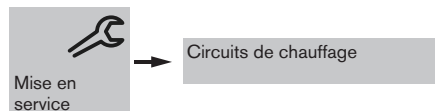
6.6.10.5 Hydraulique




Paramètres	Réglage / Description
Assistant MES hydrau.	<p>L'assistant à la mise en service hydraulique permet de naviguer au travers des diverses variantes hydrauliques proposées.</p> <p>Voir à cet effet les étapes liées au réglage et à la mise en service de la chaudière WTC [chap. 7.2].</p> <ul style="list-style-type: none"> ▪ Paramétrer le circuit ECS raccordé à la chaudière WTC (Étape 4) ▪ Paramétrer le pilotage du circulateur de bouclage (Étape 5) ▪ Paramétrer le circuit de chauffage raccordé à la chaudière WTC (Étape 6) ▪ Choisir une variante hydraulique (Étape 15)
10.3.2 Variante hydraulique	Variante hydraulique actuellement paramétrée [chap. 11.1].
10.3.3 Sonde extérieure	<p>Désactiver la sonde extérieure.</p> <ul style="list-style-type: none"> ▪ Présent ▪ Absent
10.3.4 Circuit direct ECS	Paramétrage actuel du raccordement du circuit ECS 1.
10.3.5 Circulateur bouclage	Paramétrage actuel de la commande du circulateur de bouclage.
10.3.6 Circuit direct	Paramétrage actuel du raccordement du circuit de chauffage 1.
10.3.7 Stratégie régulation stock tampon	Mode de régulation instantané du stock tampon.

6.6.10.6 Circuits de chauffage

Pour chaque circuit de chauffage, un sous-menu distinct s'affiche.



Paramètres	Réglage
 Assistant MES circuits	L'assistant à la mise en service des circuits de chauffage, permet de naviguer au travers des différentes possibilités de pilotage des circuits. Voir à cet effet les étapes liées au réglage et à la mise en service de la chaudière WTC [chap. 7.2]. <ul style="list-style-type: none"> Procéder au paramétrage du type de circuit de chauffage et de la variante de régulation (Étape 17)
10.4.2 Type circuit chauffage	Régler le type de circuit de chauffage [chap. 11.8].
10.4.3 Variante de régulation	Paramétrer la variante de régulation [chap. 11.2].
10.4.4 Fonction Circuit chauffage	Paramétrer la fonctionnalité du circuit de chauffage <ul style="list-style-type: none"> Circuit direct Circuit mélangé

6.6.10.7 ECS



Menus pour circuits de préparation ECS (module d'extension WEM-EM-WW).

Paramètres	Réglage
10.3.5 Circulateur bouclage	Paramétrer le circulateur de bouclage. <ul style="list-style-type: none"> Non : Pas de circulateur de bouclage installé. Oui : Pilotage horaire : Le circulateur est piloté selon un programme horaire [chap. 6.5.4]. Oui : Pilotage horaire + contact H2 : Le circulateur est piloté selon un programme horaire et en manuel [chap. 6.6.7.3]. Oui : Pilotage horaire + par la T° : Le circulateur est piloté selon un programme horaire et via la sonde de température retour [chap. 6.6.7.3].

6 Utilisation

6.6.10.8 Entrées/sorties

Les entrées et sorties peuvent être configurées pour diverses fonctionnalités.

Selon la variante hydraulique choisie, les entrées/sorties sont préconfigurées et ne peuvent pas être modifiées [chap. 11.1].



WTC

Paramètres	Réglage
10.5.1.1 Sonde multifonction VPT	ON(réglage d'usine) : La sonde multifonction VPT est activée. OFF : La sonde multifonction VPT est désactivée.
10.5.1.2 Pressostat gaz	OFF (réglage d'usine) : Pressostat gaz désactivé. ON : Le pressostat gaz est activé. Uniquement en liaison avec un pressostat gaz intégré (accessoire). Un pressostat gaz est nécessaire, afin d'éviter les coupures intempestives de la chaudière WTC en cas de variation de la pression gaz.
10.5.1.3 Sortie MFA1	Fonction de la sortie MFA1 [chap. 11.6]. Possibilité de préconfiguration via l'assistant à la mise en service hydraulique : <ul style="list-style-type: none"> ▪ Circulateur CC1 ▪ Circulateur ECS1
10.5.1.4 Entrée H1	Fonction de l'entrée H1 [chap. 11.6]. La fonction (position du contact) de l'entrée H1 peut être modifiée en utilisant le paramètre <i>Inversé</i> : <ul style="list-style-type: none"> ▶ Sélectionner le carré au niveau du paramètre <i>Inversé</i> à l'aide du bouton rotatif, puis valider par un appui. ✓ La couleur du carré passe au vert. ✓ L'entrée est inversée.
10.5.1.5 Entrée H2	Fonction de l'entrée H2 [chap. 11.6]. Possibilité de préconfiguration via l'assistant à la mise en service hydraulique : <ul style="list-style-type: none"> ▪ ECS 1 : Bouclage ECS via contact La fonction (position du contact) de l'entrée H2 peut être modifiée en utilisant le paramètre <i>Inversé</i> : <ul style="list-style-type: none"> ▶ Sélectionner le carré au niveau du paramètre <i>Inversé</i> à l'aide du bouton rotatif, puis valider par un appui. ✓ La couleur du carré passe au vert. ✓ L'entrée est inversée.
10.5.1.6 Sortie VA1	Fonction de la sortie VA1 [chap. 11.6]. Possibilité de préconfiguration via l'assistant à la mise en service hydraulique : <ul style="list-style-type: none"> ▪ Circulateur CC1 ▪ Circulateur bouclage ECS1 ▪ Circulateur primaire Chaudière WTC Exéc. H-O (en fonctionnement cascade)

Paramètres	Réglage
10.5.1.7 Sortie VA2	Fonction de la sortie VA2 [chap. 11.6]. Possibilité de préconfiguration via l'assistant à la mise en service hydraulique : <ul style="list-style-type: none"> ▪ Circulateur bouclage ECS1 ▪ Circulateur primaire Chaudière WTC Exéc. H-O, hormis H1 et W1 (en cas de chaudière individuelle)
10.5.1.8 Entrée N1	Fonction de la commande à distance N1 [chap. 11.3]. <ul style="list-style-type: none"> ▪ OFF ▪ Commande de puissance à distance (fonction non opérante) ▪ Commande à distance des T°

Circuit de chauffage (module d'extension WEM-EM-HK)

Pour chaque circuit de chauffage, un sous-menu distinct s'affiche.

Paramètres	Réglage
10.5.2.1 Entrée H1	Fonction de l'entrée H1 [chap. 11.6].
10.5.2.2 Sonde T1	Fonction de la sonde T1. Pas de fonction : Pas de sonde raccordée à l'entrée T1. Sonde extérieure : Sonde extérieure raccordée à l'entrée T1.

Circuit ECS (module d'extension WEM-EM-WW)


Pour chaque circuit ECS, un sous-menu distinct s'affiche.

Paramètres	Réglage
10.5.1 Entrée H1	Fonction de l'entrée H1 [chap. 11.6].
10.5.2 Sonde T1	Fonction de la sonde T1. Pas de fonction : Pas de sonde raccordée à l'entrée T1. Sonde bouclage ECS : Sonde de bouclage ECS raccordée à l'entrée T1

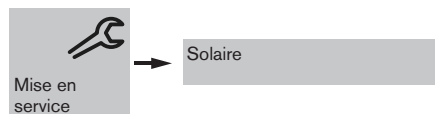
6 Utilisation

6.6.10.9 WTC



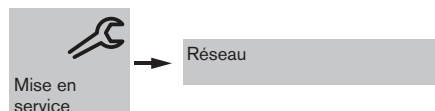
Paramètres	Réglage / Description
 Assistant MES WTC	L'assistant à la mise en service WTC permet de naviguer au travers des paramètres de réglage de la combustion. Voir à cet effet les étapes liées au réglage et à la mise en service de la chaudière WTC [chap. 7.2]. <ul style="list-style-type: none"> ▪ Procéder au dégazage de l'échangeur (Étape 19) ▪ Régler le type de gaz (Étape 20) ▪ Démarrer un calibrage (Étape 21) ▪ Optimiser la teneur en O₂ à puissance maxi (Étape 23) ▪ Optimiser la teneur en O₂ à puissance mini (Étape 24)
10.6.2 MàJ BCC	Transférer les données de la fiche de codage BCC vers le système électronique de la chaudière WEM-FA-G.
10.6.3 Dégazage automatique	Programme de dégazage de l'échangeur.
10.6.5 Version de l'appareil	Exécution de la chaudière WTC.
10.6.6 Module complémentaire	Indication de présence d'un module complémentaire dans la chaudière WTC.
10.6.7 Type de gaz	Type de gaz actuellement paramétré.
10.6.8 Correction O ₂ totale	Correction O ₂ actuellement paramétrée à puissance maxi.
10.6.9 Correction O ₂ --> 50%	Correction O ₂ actuellement paramétrée à puissance mini.
10.6.10 Puissance nominale	Puissance nominale de la chaudière WTC.
10.6.11 Version VPT	Version de logiciel de la sonde multifonction VPT
10.6.12 Position bandeau lumineux	Définit la position du bandeau lumineux de la chaudière WTC. <ul style="list-style-type: none"> ▪ vertical ▪ horizontal

6.6.10.10 Solaire



Paramètres	Réglage / Description
 Assistant MES solaire	Voir à cet effet les étapes liées au réglage et à la mise en service de la chaudière WTC [chap. 7.2]. <ul style="list-style-type: none"> ▪ Paramétrer le nombre de capteurs (Étape 25) ▪ Sélectionner la concentration du fluide caloporteur Tyfocor (Étape 26) ▪ Procéder au dégazage du circuit capteurs (Étape 27) ▪ Définir le débit maxi. du circulateur solaire (Étape 28) ▪ Définir le débit mini. du circulateur solaire (Étape 29)
10.7.2 Nombre de capteurs	Nombre de capteurs actuellement paramétré.
10.7.3 Concentration glycol	Concentration en glycol (Tyfocor) actuellement paramétrée.
10.7.4 Dégazage automatique	Programme de dégazage du circuit capteurs.
10.7.5 Débit maxi circul. so- laire	Débit volumétrique maximal autorisé dans le circuit capteurs, défini lors de la mise en service (Étape 28).
10.7.6 Débit mini circul. so- laire	Débit volumétrique minimal autorisé dans le circuit capteurs, défini lors de la mise en service (Étape 29).

6.6.10.11 Réseau



Paramètres	Réglage
10.8.1 Interface JSON	Activer l'interface pour diagnostic WEM. <ul style="list-style-type: none"> ▪ OFF ▪ ON pour 60 min ▪ ON

6.6.10.12 Réglage d'usine



Paramètres	Réglage
Réglage d'usine	Réinitialiser le système aux réglages d'usine. Tous les paramètres peuvent être réinitialisés à leur valeur de réglage d'usine, hormis : <ul style="list-style-type: none"> ▪ Configuration banc d'essai (Typologie de la chaudière) ▪ Paramètres du système électronique chaudière WEM-FA-G (hors paramètres prédéfinis via la variante hydraulique) ▪ Mémoire défauts, ▪ Etat des compteurs

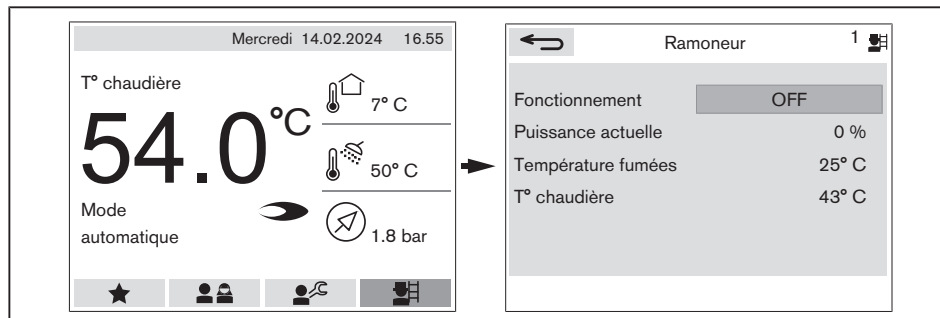
6 Utilisation

6.7 Fonction ramoneur

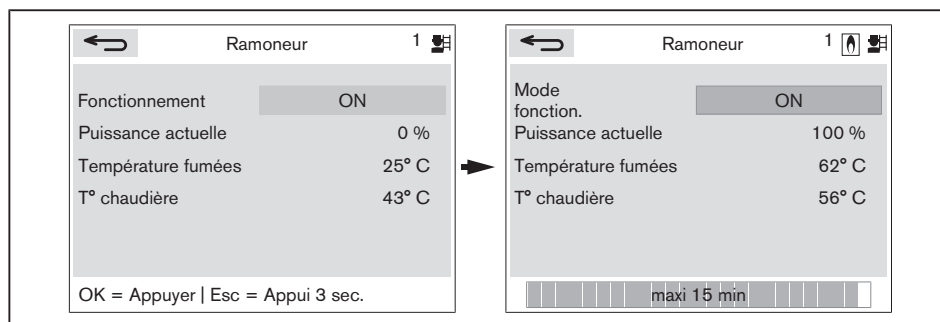
Cette fonction sert à la réalisation des mesures de combustion. Pendant la fonction ramoneur, la chaudière fonctionne à sa puissance maximale.

Activer la fonction ramoneur

- ▶ Sélectionner le symbole ramoneur, puis valider.
- ✓ Le menu Ramoneur s'affiche.



- ▶ Appuyer sur le bouton rotatif.
- ▶ Régler la Fonction ramoneur sur ON, puis valider.
- ✓ La fonction ramoneur restera activée pendant 15 minutes.



Désactiver la fonction ramoneur

- ▶ Sélectionner l'icône ← puis valider.

7 Mise en service

7.1 Conditions d'installation

La mise en service doit uniquement être réalisée par du personnel qualifié.

Seule une mise en service effectuée dans les règles de l'art garantit la sécurité de fonctionnement.

- ▶ Avant la mise en service, vérifier que :
 - tous les travaux de montage et d'installation ont été réalisés dans les règles
 - l'équipement et l'installation de chauffage ont été complètement mis en eau et correctement purgées
 - le siphon a été monté et rempli d'eau
 - l'apport d'air frais est assuré en volume suffisant
 - la vacuité du parcours côtés fumées et air frais est assurée
 - tous les systèmes de régulation, de contrôle et de sécurité fonctionnent et sont correctement réglés
 - la demande de chaleur est assurée

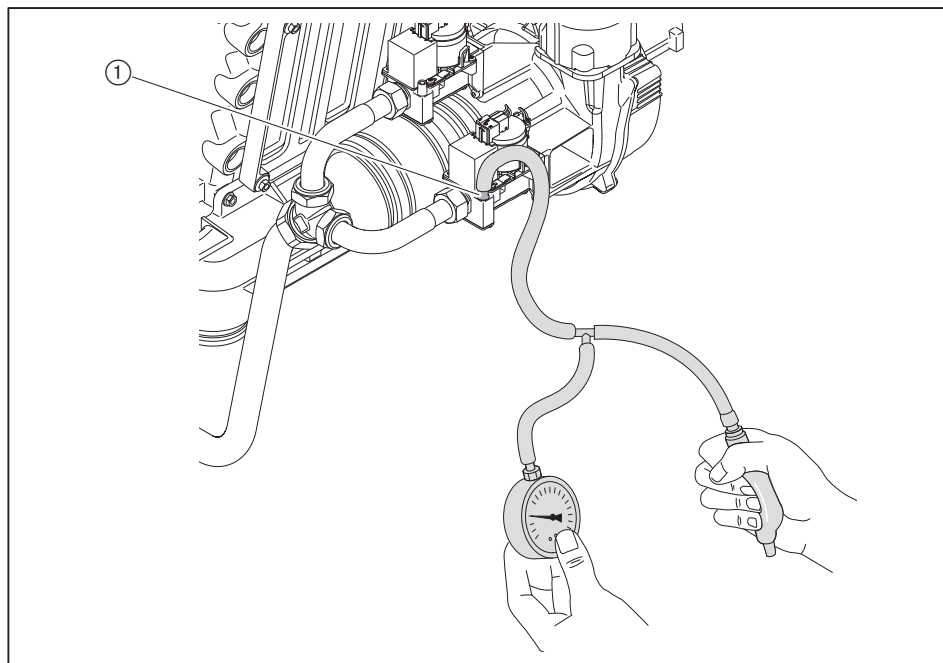
D'autres contrôles liés à l'installation peuvent être nécessaires. Pour cela, se reporter aux différentes notices de montage et de mise en service des divers composants de l'installation.

7 Mise en service

7.1.1 Contrôle d'étanchéité de la rampe gaz

Effectuer un contrôle d'étanchéité :

- avant la mise en service
- après chaque intervention et chaque visite d'entretien
- ▶ Mettre l'installation hors tension à l'aide de l'interrupteur S1 [chap. 3.3.2].
- ▶ Fermer la vanne gaz.
- ▶ Retirer l'habillage [chap. 4.1.1].
- ▶ Ouvrir le capuchon de prise de mesure Pe ① (pression d'entrée) du multibloc gaz.
- ▶ Raccorder l'appareil de contrôle.
- ▶ La pression d'épreuve devra être de 100 ... 150 mbar.
- ▶ Attendre la stabilisation de la pression durant 5 minutes.
- ▶ Lire la pression.
- ▶ Effectuer un contrôle sur une durée de 5 minutes.
- ▶ Lire et vérifier la présence d'une éventuelle chute de pression.
- ✓ La rampe gaz peut être considérée comme étanche si la pression ne chute pas de plus de 1 mbar.
- ▶ Refermer la vis au niveau de la prise de mesure Pe ① (couple de serrage 2 Nm).



DANGER

Risque d'explosion dû à une fuite de gaz

Des travaux mal réalisés peuvent entraîner des fuites de gaz et un risque d'explosion.

- ▶ Après chaque intervention sur le multibloc gaz, serrer parfaitement la vis des prises de mesure et contrôler leur étanchéité.
- ▶ Contrôler l'étanchéité de la prise de mesure.
- ▶ Consigner les résultats du contrôle d'étanchéité sur le rapport d'intervention.

7.1.2 Contrôle de la pression d'alimentation gaz



Risque d'explosion dû à une pression gaz trop élevée

Un dépassement de la pression d'alimentation maximale peut endommager la rampe et conduire à une explosion.

- ▶ Contrôler la pression d'alimentation gaz.

- ▶ Ouvrir le capuchon de prise de mesure P_e (pression d'entrée) du multibloc gaz [chap. 7.1.1].
- ▶ Raccorder le manomètre pour le contrôle de la pression.
- ▶ Ouvrir lentement la vanne gaz tout en surveillant le manomètre.

Lorsque la pression de raccordement dépasse 60 mbar :

- ▶ Fermer immédiatement la vanne gaz.
- ▶ Ne pas mettre l'installation en service.
- ▶ Prévenir la société de distribution de gaz.
- ▶ Installer évtl. un détendeur gaz.



Risque d'explosion dû à une fuite de gaz

Des travaux mal réalisés peuvent entraîner des fuites de gaz et un risque d'explosion.

- ▶ Après chaque intervention sur le multibloc gaz, serrer parfaitement la vis des prises de mesure et contrôler leur étanchéité.

- ▶ Refermer la vis au niveau de la prise de mesure P_e (couple de serrage 2 Nm).
- ▶ Contrôler l'étanchéité de la prise de mesure.

7 Mise en service

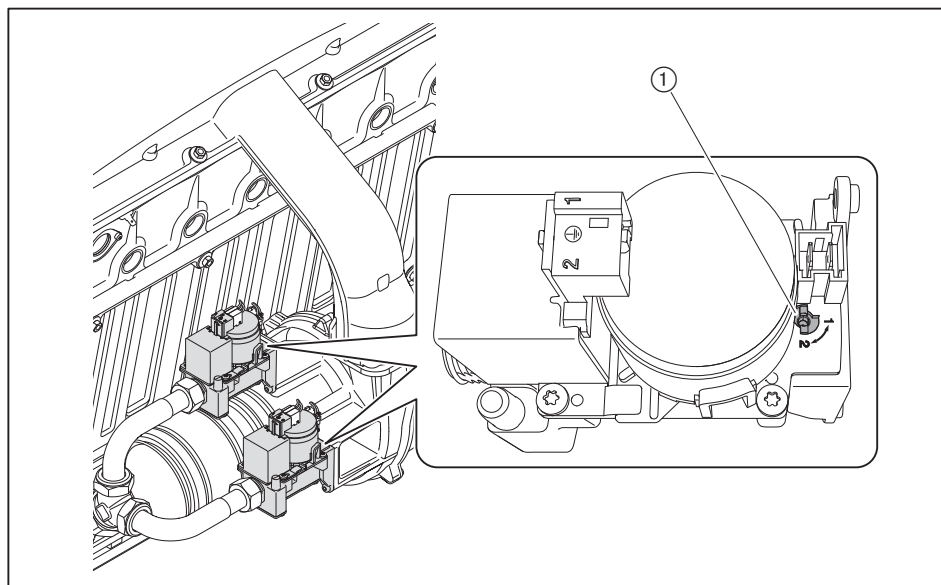
7.1.3 Paramétrer le type de gaz au niveau du multibloc gaz

Les multiblocs gaz sont réglés d'usine pour un fonctionnement au gaz naturel.

Lorsque la chaudière est alimentée au propane, le multibloc gaz doit être réglé pour un fonctionnement au propane :

- Faire pivoter les vis (6 pans intérieur 2,5) ① de 90° dans le sens des aiguilles d'une montre en position 2.

Gaz naturel	Position 1
Propane	Position 2



En cas de changement de type de gaz, il convient également de modifier le paramètre correspondant.

A l'occasion d'un passage au propane :

- Apposer l'auto-collant "Réglé sur G31" en contrebas de la plaque signalétique additionnelle [chap. 3.2].

7.2 Réglages WTC

Selon la variante d'installation, certaines étapes de la mise en service ne sont pas affichées.

Dans le cadre d'un fonctionnement en cascade ou d'une configuration avec raccordements multiples, il convient de respecter les spécificités de réglages afférentes lors de la mise en service - voir à cet effet la notice de montage et de mise en service propre aux systèmes d'évacuation.

- ▶ Durant le processus de mise en service, vérifier que :
 - le débit d'eau maximal est assuré
 - la montée en température s'opère progressivement avec des températures départ basses et à une puissance réduite
 - en présence d'une installation comportant plusieurs chaudières, elles soient toutes pilotées simultanément et à faible puissance
- ▶ Ouvrir la vanne gaz.
- ▶ A l'aide de l'interrupteur S1 mettre l'installation sous tension [chap. 3.3.2].

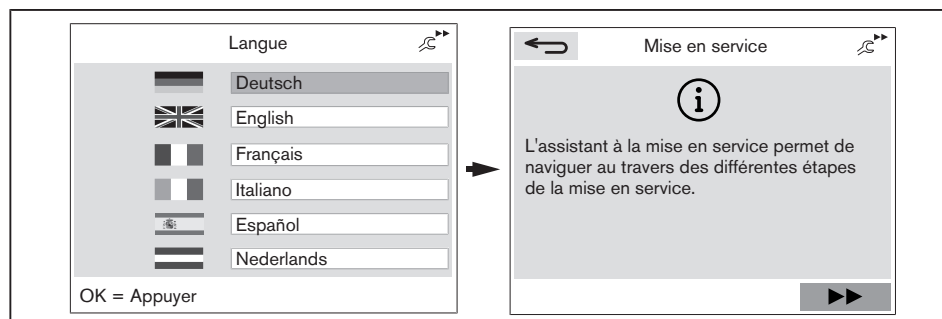


L'assistance à la mise en service peut être redémarrée à tout moment lors de la première mise en service.

- ▶ Appuyer sur le bouton rotatif pendant env. 15 secondes.
- ✓ La régulation intégrée à la chaudière (WEM-SG) peut être réinitialisée à ses valeurs de réglage d'usine.
- ▶ Réinitialisation de l'appareil aux valeurs de réglage d'usine.
- ✓ L'assistance à la mise en service est redémarrée.

1. Procéder au réglage de la langue

- ▶ Sélectionner la langue souhaitée, puis valider.
- ✓ La langue souhaitée est activée.
- ✓ L'assistance à la mise en service est démarrée.

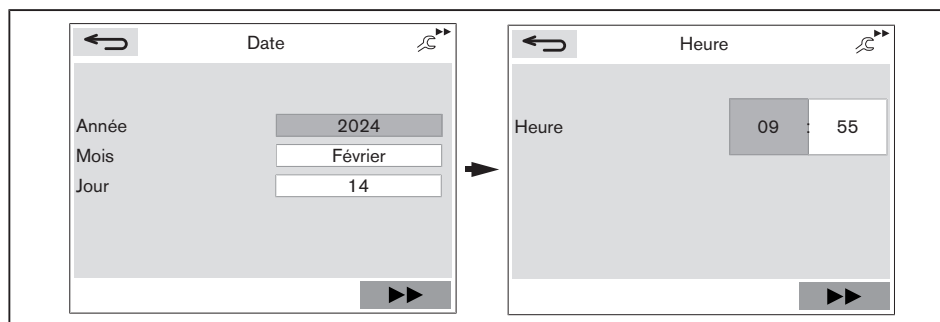


- ▶ Sélectionner l'icône ►► puis valider.

7 Mise en service

2. Régler la date et l'heure.

- ▶ Sélectionner Année, Mois ou Jour.
- ▶ Appuyer sur le bouton rotatif.
- ✓ La fenêtre de sélection s'affiche en bleu en arrière plan.
- ▶ Régler la date du jour, puis valider.
- ▶ Sélectionner l'icône ▶▶ puis valider.
- ▶ Sélectionner Heure ou Minute.
- ▶ Appuyer sur le bouton rotatif.
- ✓ La fenêtre de sélection s'affiche en bleu en arrière plan.
- ▶ Régler l'heure, puis valider.



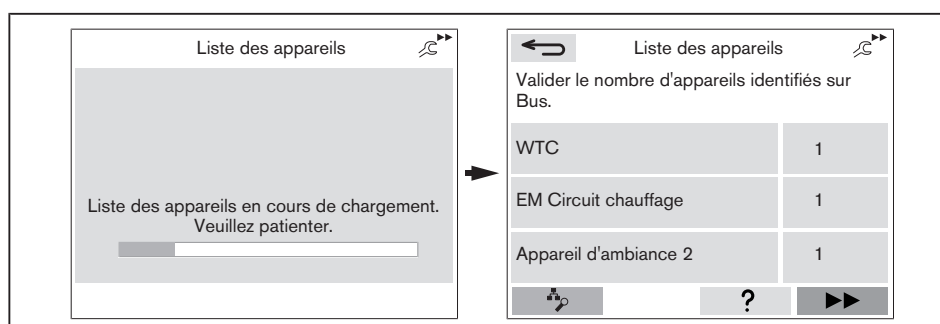
3. Contrôler la liste des appareils

- ▶ Sélectionner l'icône ▶▶ puis valider.
- ✓ Liste des appareils en cours de chargement.
- ✓ Dans la liste des appareils, chaque organe raccordé par liaison Bus est identifié par le système.
- ▶ Il importe de vérifier que tous les appareils soient matérialisés.

Afficher les informations liées aux divers appareils :

- ▶ Sélectionner un appareil.
- ▶ Appuyer sur le bouton rotatif.
- ✓ L'appareil sélectionné clignote.
- ▶ Procéder à un nouvel appui sur le bouton.
- ✓ Les informations liées à l'appareil (Version logiciel, etc...) s'affichent.

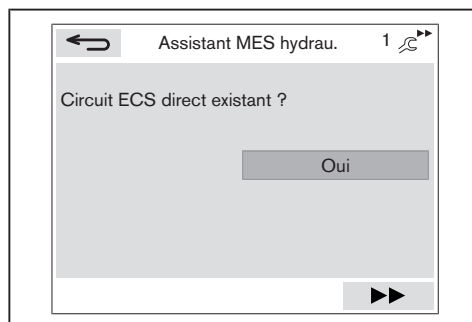
Lorsqu'un appareil n'est pas reconnu, l'icône ? permet de générer une nouvelle recherche.



- ▶ Sélectionner l'icône ▶▶ puis valider la liste des appareils par un appui.

4. Procéder au réglage du circuit ECS raccordé à la chaudière WTC (optionnel)

- ▶ Vérifier si un circuit ECS doit être piloté en direct.
- ✓ Un circuit direct ECS est présent, lorsque la chaudière WTC pilote la charge ECS (sonde ECS B3 raccordée à la chaudière).
- ▶ Procéder au paramétrage du circuit ECS, puis valider.
 - Oui : Présence d'un circuit ECS direct.
 - Non : Absence de circuit ECS direct.

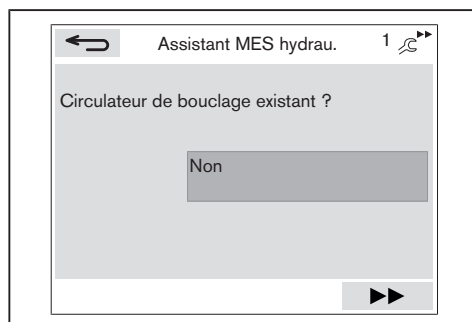


- ▶ Sélectionner l'icône ►► puis valider.

5. Procéder au paramétrage du circulateur de bouclage (optionnel)

Si la réponse à la présence d'un circuit ECS direct est **Oui**, le message lié à la commande du circulateur de bouclage ECS s'affiche, si la réponse est **Non**, le message est ignoré par l'afficheur.

- ▶ Procéder au paramétrage du circulateur de bouclage ECS, puis valider.
 - Non : Pas de circulateur de bouclage installé.
 - Oui : Pilotage horaire : Le circulateur est piloté selon un programme horaire [chap. 6.5.4].
 - Oui : Pilotage horaire + contact H2 : Le circulateur est piloté selon un programme horaire et en manuel [chap. 6.6.7.3].
 - Oui : Pilotage horaire + par la T° : Le circulateur est piloté selon un programme horaire et via la sonde de température retour [chap. 6.6.7.3].

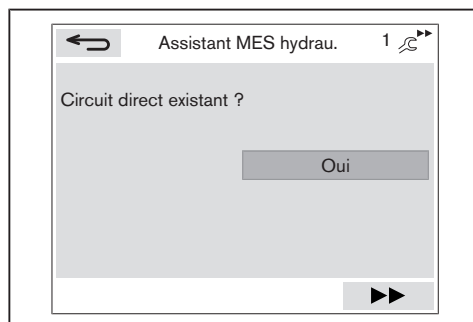


- ▶ Sélectionner l'icône ►► puis valider.

7 Mise en service

6. Procéder au réglage du circuit de chauffage raccordé à la chaudière WTC

- ▶ Contrôler la présence d'un circuit de chauffage direct.
- ✓ Il y a présence d'un circuit de chauffage direct, lorsqu'un circulateur de chauffage externe raccordé à la chaudière à condensation WTC, alimente le circuit de chauffage 1.
- ▶ Procéder au paramétrage du circuit de chauffage, puis valider.
 - Oui : Présence d'un circuit de chauffage direct.
 - Non : Absence de circuit de chauffage direct.



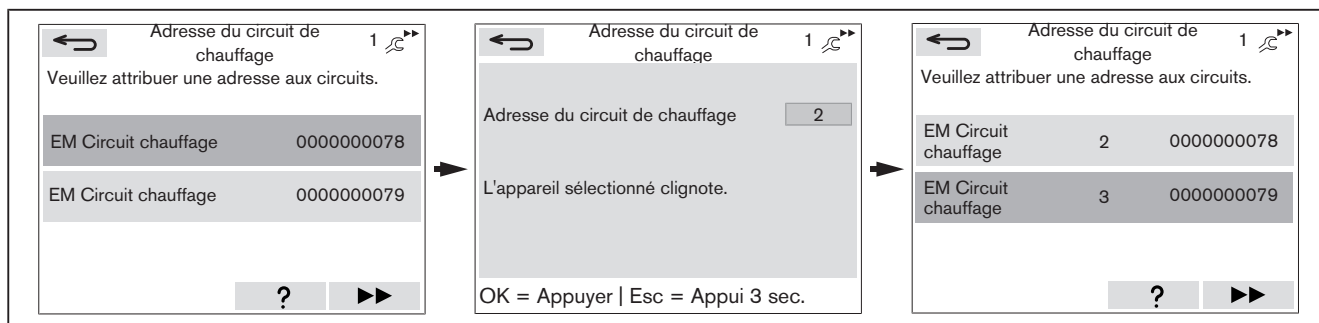
- ▶ Sélectionner l'icône ▶▶ puis valider.

7. Procéder à l'adressage des circuits de chauffage (optionnel)

Cette étape ne doit être effectuée qu'en présence de plusieurs modules d'extension pour circuits de chauffage.

En présence de plusieurs circuits de chauffage :

- ▶ Sélectionner le circuit de chauffage concerné.
- ▶ Appuyer sur le bouton rotatif.
- ✓ Le module d'extension sélectionné clignote.
- ▶ Veuillez attribuer une adresse aux circuits.
- ▶ Renouveler la démarche pour le(s) circuit(s) complémentaire(s).



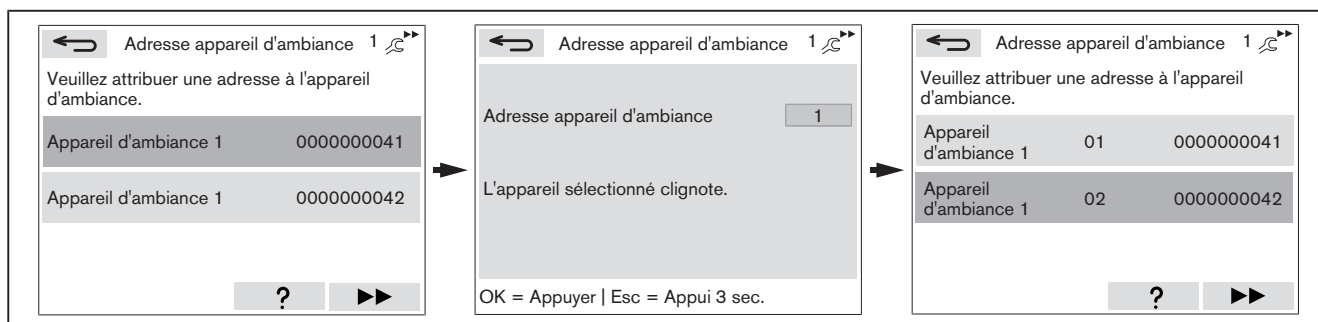
- ▶ Sélectionner l'icône ▶▶ puis valider.

8. Procéder à l'adressage de l'appareil d'ambiance 1 (optionnel)

Cette étape n'est nécessaire qu'en présence de plusieurs appareils d'ambiance.

En présence de plusieurs appareils d'ambiance :

- ▶ Sélectionner l'appareil d'ambiance correspondant.
- ▶ Appuyer sur le bouton rotatif.
- ✓ L'appareil d'ambiance sélectionné clignote.
- ▶ Veuillez attribuer une adresse à l'appareil d'ambiance.
- ▶ Renouveler la démarche pour l'appareil (les appareils) d'ambiance complémentaire(s).



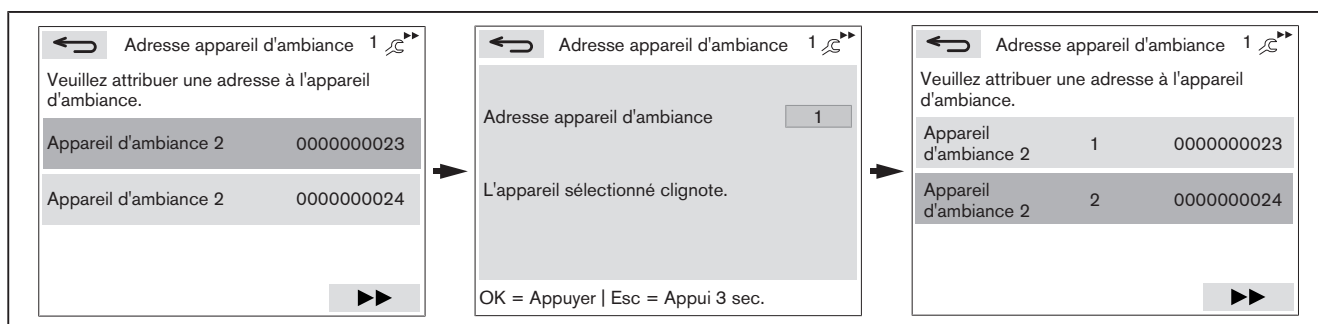
- ▶ Sélectionner l'icône ►► puis valider.

9. Procéder à l'adressage de l'appareil d'ambiance 2 (optionnel)

Cette étape n'est nécessaire qu'en présence de plusieurs appareils d'ambiance.

En présence de plusieurs appareils d'ambiance :

- ▶ Sélectionner l'appareil d'ambiance correspondant.
- ▶ Appuyer sur le bouton rotatif.
- ✓ L'appareil d'ambiance sélectionné clignote.
- ▶ Veuillez attribuer une adresse à l'appareil d'ambiance.
- ▶ Renouveler la démarche pour l'appareil (les appareils) d'ambiance complémentaire(s).



- ▶ Sélectionner l'icône ►► puis valider.

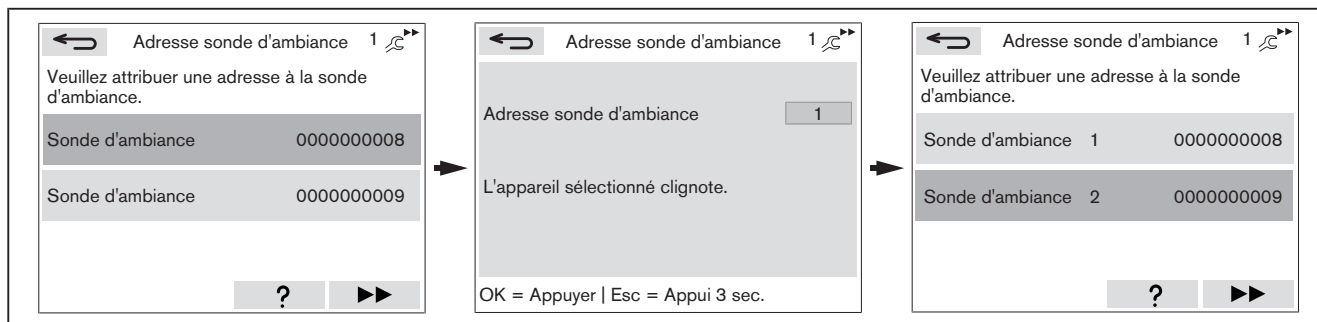
7 Mise en service

10. Procéder à l'adressage de la sonde d'ambiance (optionnel)

Cette étape ne doit être effectuée qu'en présence de plusieurs sondes d'ambiance.

En présence de plusieurs sondes d'ambiance :

- ▶ Sélectionner la sonde d'ambiance correspondante.
- ▶ Appuyer sur le bouton rotatif.
- ✓ La sonde d'ambiance sélectionnée clignote.
- ▶ Veuillez attribuer une adresse à la sonde d'ambiance.
- ▶ Renouveler la démarche autant de fois que vous disposez de sondes d'ambiance.



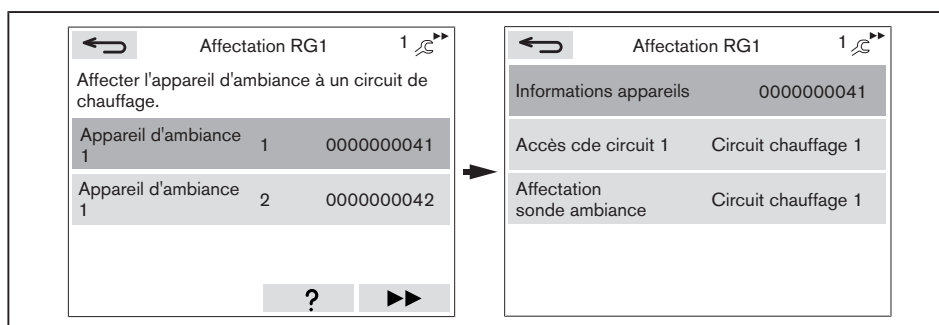
- ▶ Sélectionner l'icône ►► puis valider.

11. Procéder à l'affectation de l'appareil d'ambiance 1 (optionnel)

Chaque appareil d'ambiance doit être doté d'un accès et en cas de régulation par la température ambiante, bénéficier d'une affectation de sonde d'ambiance.

L'appareil d'ambiance 1 peut piloter un circuit de chauffage.

- ▶ Sélectionner l'appareil d'ambiance correspondant.
- ▶ Appuyer sur le bouton rotatif.
- ▶ Il convient ainsi d'attribuer à chaque appareil d'ambiance l'accès souhaité pour la commande d'un circuit de chauffage donné.
- ▶ Le cas échéant, il convient en outre d'opérer l'affectation des sondes d'ambiance souhaitée pour chacun des circuits de chauffage.
- ▶ Renouveler la démarche pour l'appareil (les appareils) d'ambiance complémentaire(s).



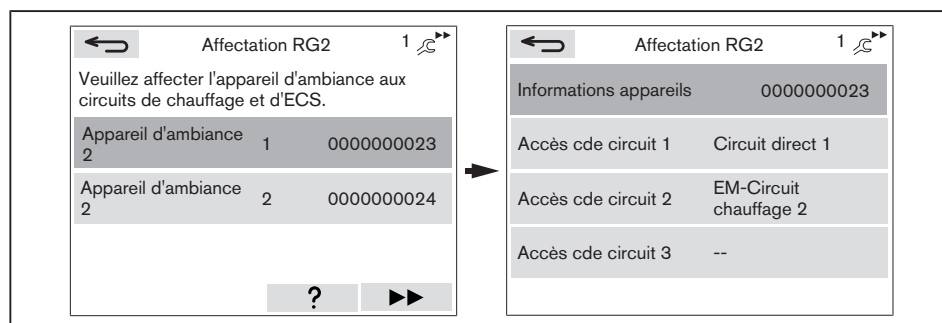
- ▶ Sélectionner l'icône ►► puis valider.

12. Procéder à l'affectation de l'appareil d'ambiance 2 (optionnel)

Chaque appareil d'ambiance doit être doté d'un accès et en cas de régulation par la température ambiante, bénéficier d'une affectation de sonde d'ambiance.

L'appareil d'ambiance 2 peut commander jusqu'à 3 circuits de chauffage et 1 circuit ECS.

- ▶ Sélectionner l'appareil d'ambiance correspondant.
- ▶ Appuyer sur le bouton rotatif.
- ▶ Il convient ainsi d'attribuer à chaque appareil d'ambiance l'accès souhaité aux fins de commande d'un circuit de chauffage et d'un circuit ECS.
- ▶ Le cas échéant, il convient en outre d'opérer l'affectation des sondes d'ambiance souhaitée pour chacun des circuits de chauffage.
- ▶ Renouveler la démarche pour l'appareil (les appareils) d'ambiance complémentaire(s).



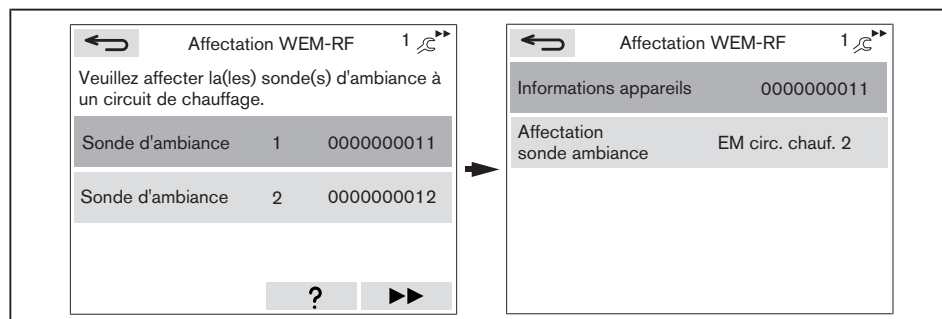
- ▶ Sélectionner l'icône ►► puis valider.

13. Procéder à l'affectation des sondes d'ambiance (optionnel)

Il convient d'affecter chacune des sondes d'ambiance. Puis, il importe d'attribuer l'accès souhaité au(x) circuit(s) de chauffage.

Une sonde d'ambiance WEM-RF ne peut être affectée qu'à un seul circuit de chauffage. Par contre, chaque circuit de chauffage peut être doté de 3 sondes d'ambiance. Le WEM-SG réalise une moyenne des températures ambiantes relevées aux fins de régulation.

- ▶ Sélectionner une sonde d'ambiance.
- ▶ Appuyer sur le bouton rotatif.
- ▶ Procéder à l'affectation de la sonde d'ambiance par rapport à un circuit de chauffage.
- ▶ Renouveler la démarche autant de fois que vous disposez de sondes d'ambiance.

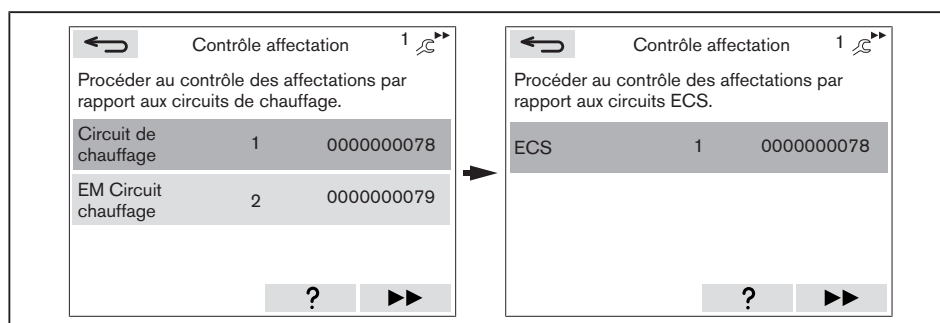


- ▶ Sélectionner l'icône ►► puis valider.

7 Mise en service

14. Contrôler les affectations des appareils d'ambiance et/ou des sondes d'ambiance (optionnel)

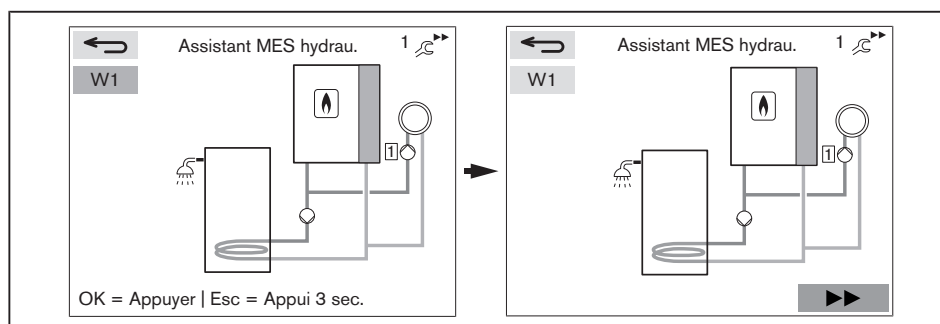
- ▶ Sélectionner le circuit de chauffage souhaité, puis valider.
- ▶ Procéder au contrôle des affectations des appareils d'ambiance et/ou des sondes d'ambiance par rapport aux circuits de chauffage.
- ▶ Revenir le cas échéant via l'icône ↩ au point de départ et reparamétrer l'affectation de(des) l'appareil(s) d'ambiance.
- ▶ Sélectionner l'icône ▶▶ puis valider.
- ▶ Contrôler l'affectation des appareils d'ambiance par rapport au circuit de production ECS.
- ▶ Revenir le cas échéant via l'icône ↩ au point de départ et reparamétrer l'affectation de(des) l'appareil(s) d'ambiance.



- ▶ Sélectionner l'icône ▶▶ puis valider.
- ✓ La liste des appareils est sauvegardée.

15. Sélectionner la variante hydraulique

- ▶ Sélectionner une variante hydraulique à l'aide du bouton rotatif [chap. 11.1].
- ▶ Valider la variante hydraulique par un appui.

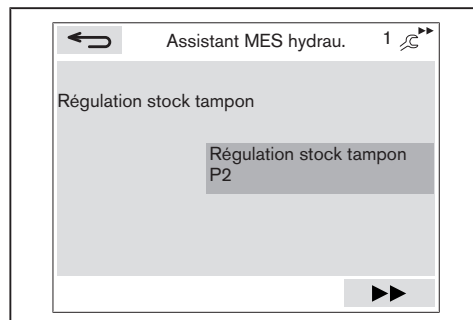


- ▶ Sélectionner l'icône ▶▶ puis valider.
- ✓ Les données de la variante hydraulique sont transcrites.

16. Paramétrer la régulation de stock tampon (optionnel)

Cette étape ne s'affiche qu'en présence d'un stock tampon.

- ▶ Sélectionner le mode de régulation souhaité pour le stock tampon.
 - Régul. tampon P1 : Régulation du stock tampon via une sonde [chap. 11.2.5].
 - Régul. tampon P2 : Régulation du stock tampon via deux sondes [chap. 11.2.6].
 - Commutation P1/P2 : Commutation automatique [chap. 11.2.7].



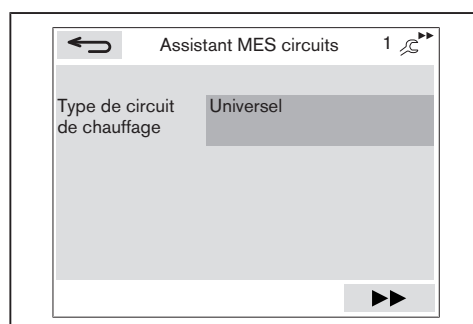
- ▶ Sélectionner l'icône ►► puis valider.

17. Procéder au paramétrage du type de circuit de chauffage et de la variante de régulation.

Réglages d'usine prédéfinis au titre des types de circuits de chauffage [chap. 11.8].

Selon le type de circuit de chauffage, une courbe de chauffe est automatiquement générée [chap. 11.8.1].

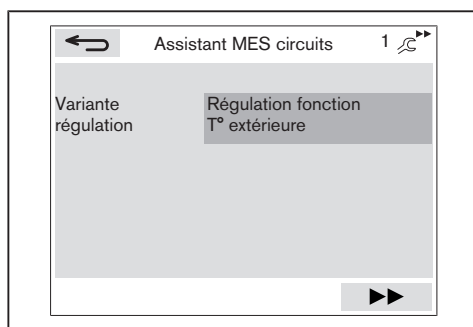
- ▶ Paramétrer les types de circuits de chauffage, puis valider.
 - Universel
 - Convecteurs
 - Radiateurs 70
 - Radiateurs 60
 - Plancher chauffant
 - Préchauffage de base plancher



7 Mise en service

- ▶ Sélectionner l'icône ►► puis valider.
- ✓ La variante de régulation s'affiche.
- ▶ Paramétrer la variante de régulation, puis valider.
 - T° de départ constante [chap. 11.2.1]
 - Régulation en fonction de la température extérieure [chap. 11.2.2]
 - Régulation par T° ambiante⁽¹⁾ [chap. 11.2.3]
 - Régulation par T° extérieure et ambiante⁽¹⁾ [chap. 11.2.4]

⁽¹⁾ Ne s'affiche que si les affectations des sondes d'ambiance sont effectuées.



- ▶ Sélectionner l'icône ►► puis valider.

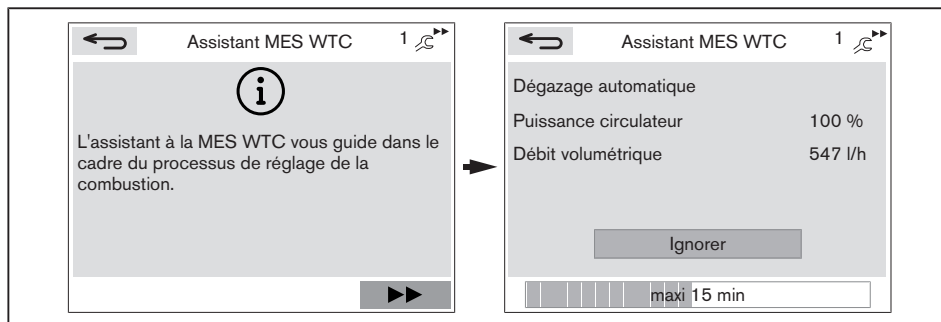
18. Paramétrer le type de circuit de chauffage et la variante de régulation pour les circuits complémentaires (optionnel)

En présence de plusieurs circuits de chauffage :

- ▶ Procéder au paramétrage du type de circuit de chauffage et de la variante de régulation.

19. Procéder au dégazage de l'échangeur

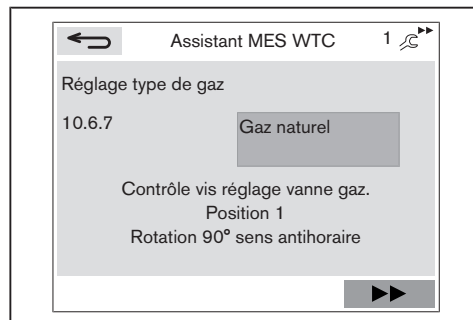
- ▶ Sélectionner l'icône ►► puis valider.
- ✓ Le dégazage automatique de l'échangeur démarre.



Après une phase de dégazage réussie, l'affichage matérialise l'indication Réglage type de gaz.

20. Paramétrer le type de gaz

- ▶ Contrôler le paramétrage du type de gaz et le cas échéant l'adapter.



21. Démarrer un calibrage



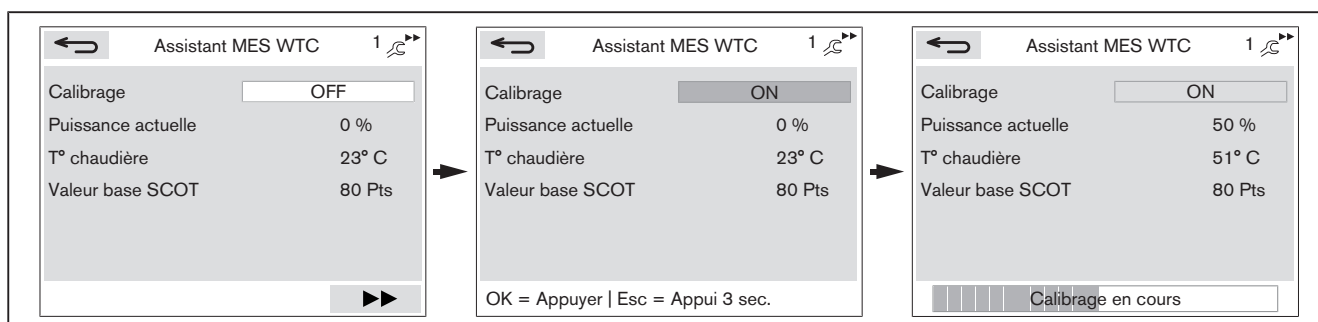
AVERTISSEMENT

Danger de mort par électrocution

Le contact avec le système d'allumage peut entraîner un choc électrique.

- ▶ Éviter tout contact avec le système d'allumage pendant le processus d'allumage.

- ▶ Sélectionner l'icône ►► puis valider.
- ▶ Appuyer sur le bouton rotatif.
- ✓ La fenêtre de sélection s'affiche en bleu en arrière plan.
- ▶ Régler le **Calibrage** sur **ON**, puis valider par un appui.
- ✓ La chaudière WTC opère un calibrage et détermine la valeur d'ionisation de base en vue du réglage de la combustion (Système SCOT®).
- ✓ Après un calibrage réussi, le **Contrôle combustion P maxi** démarre.



7 Mise en service**22. Contrôler la pression d'alimentation gaz**

La pression de raccordement gaz doit se situer dans la plage préconisée - voir tableau.

- ▶ Ouvrir le capuchon de prise de mesure P_e (pression d'entrée) du multibloc gaz [chap. 7.1.1].
- ▶ Raccorder le manomètre pour le contrôle de la pression.
- ▶ Contrôler la pression d'alimentation gaz.

Gaz naturel H (Es)	17,0 ⁽¹⁾ ... 20 ... 25,0 mbar
Gaz naturel L (Ei)	20,0 ... 25 ... 30,0 mbar
Propane P (p_n 37)	25,0 ... 37 ... 45,0 mbar
Propane P (p_n 50)	42,5 ... 50 ... 57,5 mbar

En dehors des plages fixées par la norme EN 437, la mise en service n'est pas autorisée.

⁽¹⁾ Selon la fiche de travail DVGW G 260, la pression d'alimentation en amont de la chaudière doit être d'au moins 18 mbar. La perte de pression entre la vanne gaz et le point de mesure P_e étant supérieure à 1 mbar, l'exigence est remplie à 17 mbar.

Lorsque la pression de raccordement mesurée se situe en dehors de la plage :

- ▶ Ne pas mettre l'installation en service.
- ▶ Prévenir la société de distribution de gaz.
- ▶ Installer le cas échéant un détendeur supplémentaire.

23. Optimiser la teneur en O₂ à puissance maxi



Si la teneur en O₂ se situe dans la plage autorisée, aucune correction n'est nécessaire.



Uniquement en liaison avec de l'hydrogène

Lorsque le gaz naturel est mélangé à 20 % d'hydrogène, la teneur moyenne en O₂ à puissance maxi s'élève.

- ▶ Régler la teneur en O₂ à puissance maximale dans une plage située entre 6,0 ... 8,0 % (teneur en CO₂ 7,9 ... 6,9 %).

Puissance maxi	Teneur en O ₂
Gaz naturel	4,5 ... 5,5 % (Teneur en CO ₂ 9,2 ... 8,6 %)
Propane	4,8 ... 5,8 % (Teneur en CO ₂ 10,6 ... 9,9 %)

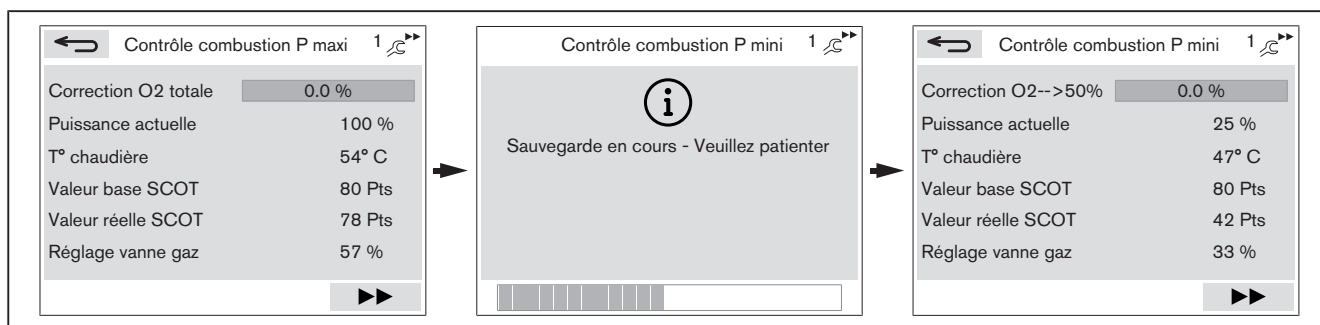
- ▶ Contrôler la combustion en optimisant le cas échéant la teneur en O₂.

Si la teneur en O₂ diverge des plages autorisées :

- ▶ Appuyer sur le bouton rotatif.
- ✓ La fenêtre de sélection s'affiche en bleu en arrière plan.
- ▶ Corriger la teneur en O₂, puis valider par un appui.
- ▶ Contrôler la teneur en O₂.
- ▶ Répéter le processus, jusqu'à ce que la teneur en O₂ se situe dans la plage autorisée.

Dès que la teneur en O₂ se situe dans la plage autorisée :

- ▶ Réaliser une mesure de combustion, puis consigner les données sur la feuille de mesure du rapport d'intervention.
- ▶ Sélectionner l'icône ►► puis valider.
- ✓ Les réglages sont pris en compte.
- ✓ Le Contrôle combustion P mini démarre.



7 Mise en service

24. Optimiser la teneur en O₂ à puissance mini



Si la teneur en O₂ se situe dans la plage autorisée, aucune correction n'est nécessaire.

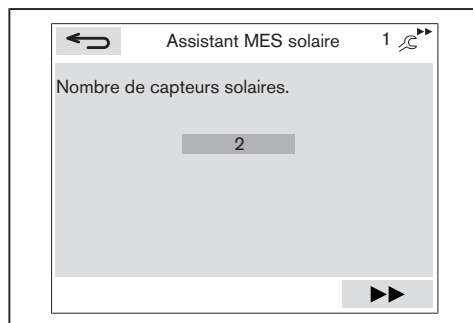
Puissance mini	Teneur en O ₂
Gaz naturel	4,0 ... 6,0 % (Teneur en CO ₂ 9,5 ... 8,4 %)
Propane	4,3 ... 6,3 % (Teneur en CO ₂ 10,9 ... 9,6 %)

- ▶ Répéter l'opération à Puissance mini.
- ▶ Réaliser une mesure de combustion, puis consigner les données sur la feuille de mesure du rapport d'intervention.
- ▶ Sélectionner l'icône ►► puis valider.
- ✓ La mise en service de la chaudière WTC est terminée.

25. Paramétrer le nombre de capteurs solaires (optionnel)

Cette étape ne s'affiche qu'en présence d'une installation solaire.

- ▶ Paramétrer le nombre de capteurs solaires et valider.

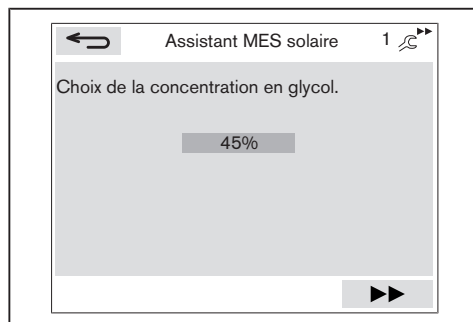


- ▶ Sélectionner l'icône ►► puis valider.

26. Sélectionner la concentration en Tyfocor (optionnel)

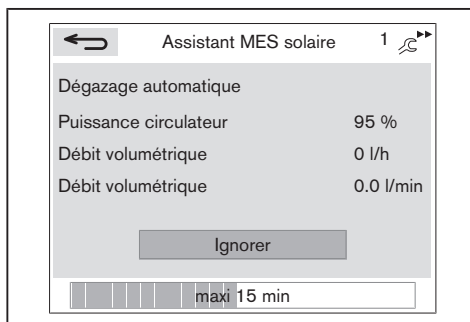
Cette étape ne s'affiche qu'en présence d'une installation solaire.

- ▶ Sélectionner la concentration du fluide caloporteur Tyfocor et valider.



27. Dégazer le circuit solaire (optionnel)

- ▶ Sélectionner l'icône ►► puis valider.
- ✓ Le dégazage automatique du circuit solaire démarre.

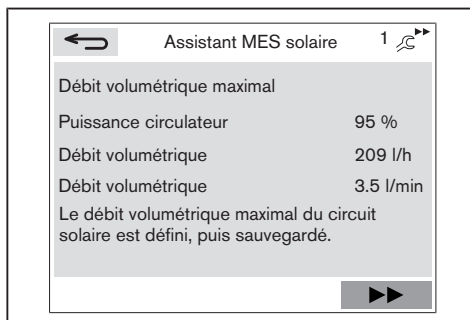


Après une phase de dégazage réussie, l'affichage matérialise l'indication Débit maxi circul. solaire.

28. Déterminer le débit maximal du circuit solaire (optionnel)

Le débit volumétrique maximal du circuit solaire est défini, puis sauvegardé [chap. 6.6.10.10].

- ▶ Attendre env. 1 minute jusqu'à ce que le débit volumétrique se soit stabilisé.



- ▶ Sélectionner l'icône ►► puis valider.
- ✓ Le débit volumétrique maximal est enregistré.

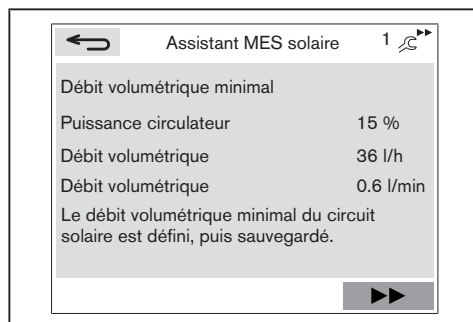
7 Mise en service

29. Déterminer le débit minimal du circuit solaire (optionnel)

Le circulateur solaire adapte sa vitesse de rotation pour tenter d'atteindre le débit minimal (Réglage d'usine 0.6 l/min).

Le débit minimal et la puissance correspondante du circulateur solaire sont définis, puis sauvegardés [chap. 6.6.10.10].

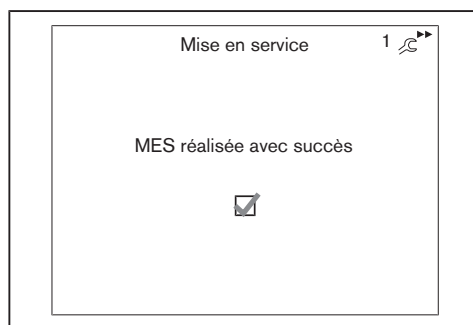
► Attendre jusqu'à ce que le débit volumétrique minimal soit déterminé.



► Sélectionner l'icône ►► puis valider.

✓ Le débit minimal du circuit solaire est sauvegardé.

✓ L'intervention de l'assistant à la mise en service est terminée.



30. Travaux de finition



Risque d'explosion dû à une fuite de gaz

Des travaux mal réalisés peuvent entraîner des fuites de gaz et un risque d'explosion.

- ▶ Après chaque intervention sur le multibloc gaz, serrer parfaitement la vis des prises de mesure et contrôler leur étanchéité.
-
- ▶ Contrôler l'étanchéité des parcours de fumées et d'évacuation des condensats.
 - ▶ Contrôler l'évacuation des condensats.
 - ▶ Contrôler l'étanchéité de l'ensemble des composants côté eau.
 - ▶ Noter le type et le numéro de série [chap. 3.2].
 - ▶ Configurer le cas échéant les entrées et les sorties selon leur domaine d'emploi [chap. 6.6.10.8].
 - ▶ Fermer les orifices de prise de mesure et les capots.
 - ▶ Reporter les valeurs de combustion et les réglages dans le carnet d'entretien.
 - ▶ Informer l'utilisateur du fonctionnement de l'installation.
 - ▶ Les consignes d'utilisation sont idéalement à conserver sous le capot de l'unité de commande.
 - ▶ Remettre une notice de montage et de mise en service à l'utilisateur en l'informant que ce document doit toujours être conservé sur l'installation.
 - ▶ Informer l'utilisateur de l'obligation de réaliser un entretien annuel de son installation.

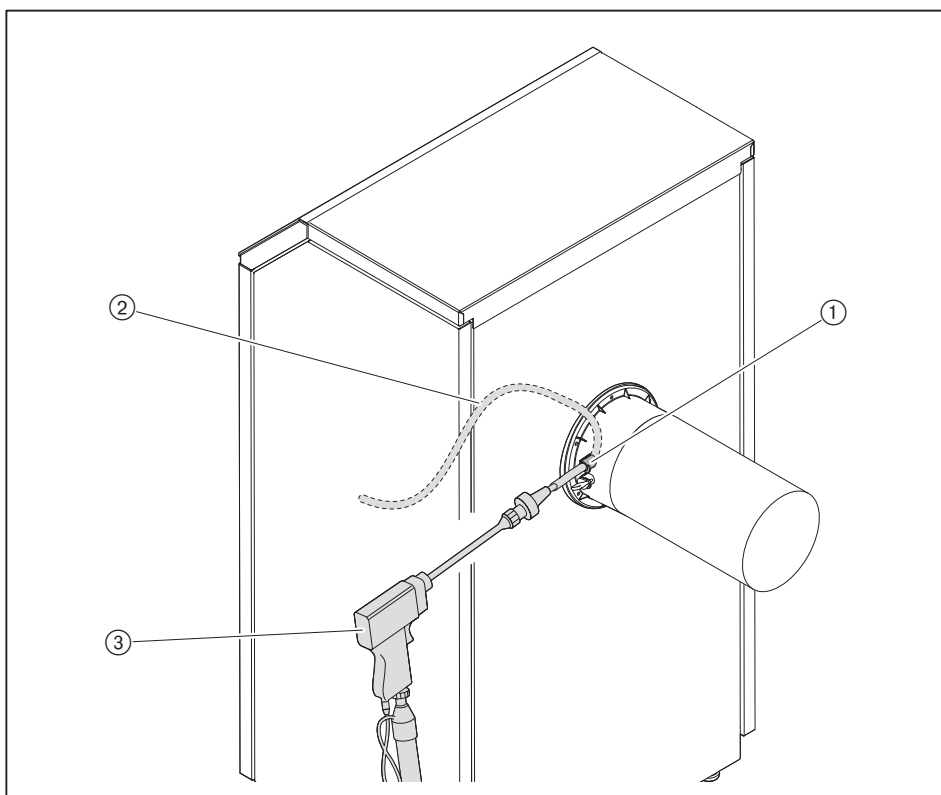
7 Mise en service

7.3 Vérifier l'étanchéité du système d'évacuation des fumées

Dans le cadre d'un fonctionnement indépendant de l'air ambiant, il est important d'opérer un contrôle d'étanchéité du système d'évacuation des gaz de combustion au travers d'une mesure d'O₂.

- ▶ Insérer le flexible ② dans l'orifice de prise de mesure d'air frais ① offrant un accès au caisson de la chaudière.
- ▶ Étancher l'orifice de prise de mesure côté air frais.
- ▶ Raccorder la sonde de mesure ③ au flexible.
- ▶ Monter l'habillage.
- ▶ Démarrer une mesure de contrôle [chap. 6.6.8.4].
- ▶ Régler la puissance maximale.
- ▶ Réaliser une mesure d'O₂ à puissance maximale.
- ▶ La mesure doit durer au minimum 5 minutes.

La teneur en O₂ ne doit pas se situer à plus de 0,2 % sous la valeur mesurée dans l'air ambiant.



7.4 Adaptation de la puissance

Puissance maximale

Il est possible de modifier la puissance maximale via le paramètre 2.1.2 Puissance maxi mode chauffage en cas de besoin [chap. 6.6.2.1].

Puissance minimale

Il est possible de modifier la puissance minimale via le paramètre 2.3.4 Correction puissance minimale en cas de besoin [chap. 6.6.2.3].

Longueur du système d'évacuation des fumées

Une adaptation de la puissance liée à la longueur du parcours de fumées peut être réglée au paramètre 2.3.3 Correction vitesse adaptation longueur évacuation [chap. 6.6.2.3].

7 Mise en service

7.5 Calculer la puissance brûleur

Abréviations	Description
V _B	Volume réel [m ³ /h] Volume sous pression et en température mesuré au compteur (débit gaz).
V _N	Volumes normaux [m ³ /h] Volume qui accepte un gaz à 1013 mbar et 0°C.
f	Facteur de correction
PCI	Pouvoir calorifique [kWh/m ³] (à 0°C et 1013 mbar)
t _{gaz}	Température gaz au compteur [°C]
P _{gaz}	Pression gaz au compteur [mbar]
P _{atmo}	Pression atmosphérique [mbar], (voir tableau)
V _G	Débit gaz lu au compteur
T _M	Temps de mesure [secondes]
Q _F	Puissance brûleur [kW]

Déterminer le volume réel actuel (débit gaz)

- ▶ Mesurer le débit gaz V_G au compteur, le temps de mesure (T_M) doit être d'au moins 60 secondes.
- ▶ Calculer le débit réel (V_B) à l'aide de la formule ci-après.

$$V_B = \frac{3600 \cdot V_G}{T_M}$$

Calculer le facteur de correction

- ▶ Relever la température gaz (t_{gaz}) et la pression gaz (P_{gaz}) au compteur.
- ▶ Déterminer la pression atmosphérique (P_{atmo}) à partir du tableau suivant.

Altitude >niv. mer [m]	0	100	200	300	400	500	600	700	800	900	1000	1100	1200	1300
P _{atmo} [mbar]	1013	1001	990	978	966	955	943	932	921	910	899	888	877	866

- ▶ Calculer le facteur de correction (f) à l'aide de la formule suivante.

$$f = \frac{P_{atmo} + P_{gaz}}{1013} \cdot \frac{273}{273 + t_{gaz}}$$

Déterminer le débit normatif

- ▶ Calculer le volume normalisé (V_N) à l'aide de la formule ci-après.

$$V_N = V_B \cdot f$$

Calculer la puissance brûleur

- ▶ Calculer la puissance brûleur (Q_F) à l'aide de la formule suivante.

$$Q_F = V_N \cdot H_I$$

8 Mise hors service

Lors d'une interruption de fonctionnement :

- ▶ Couper l'alimentation de la chaudière.
- ▶ Fermer les vannes d'arrêt côté combustible.
- ▶ Vidanger totalement l'installation en cas de risque de gel.

9 Entretien

9.1 Consignes d'entretien

**DANGER****Risque d'explosion dû à une fuite de gaz**

Des travaux mal réalisés peuvent entraîner des fuites de gaz et un risque d'explosion.

- ▶ Avant de débiter les travaux, fermer les robinets d'arrêt et les sécuriser contre l'ouverture par des tiers.
- ▶ Procéder avec précaution au démontage et au remontage des pièces susceptibles de véhiculer du gaz.
- ▶ Serrer parfaitement les vis des prises de mesure et contrôler leur étanchéité.

**DANGER****Risque d'asphyxie par fuite de gaz de combustion**

Un siphon non rempli ou mal monté peut conduire à des fuites de gaz de combustion. L'inhalation des gaz de combustion peut entraîner des vertiges, des malaises voire la mort.

- ▶ Veiller au montage correct du siphon et des joints.
- ▶ Il importe de contrôler régulièrement le niveau de remplissage du siphon et le cas échéant de réaliser un appoint notamment en cas d'arrêt prolongé de l'installation ou dans le cadre d'un fonctionnement avec des températures retour > 55 °C.

**AVERTISSEMENT****Danger de mort par électrocution**

Le contact avec le système d'allumage peut entraîner un choc électrique.

- ▶ Éviter tout contact avec le système d'allumage pendant le processus d'allumage.

**AVERTISSEMENT****Danger de mort par électrocution**

Les travaux sous tension peuvent conduire à des électrocutions.

- ▶ Avant de débiter les travaux de raccordement, mettre l'installation hors tension.
- ▶ Sécuriser l'installation contre tout réenclenchement intempestif.

**AVERTISSEMENT****Electrocution malgré une coupure de l'alimentation électrique**

Certains éléments peuvent encore être sous tension après une coupure électrique et conduire à une électrocution.

- ▶ Avant de débiter les travaux, attendre env. 5 minutes.
- ✓ La tension électrique chute.

**ATTENTION****Risques de brûlures liés à des composants chauds**

Le contact avec certains composants pouvant atteindre des températures élevées peut entraîner des brûlures.

- ▶ Ne pas toucher les composants.
- ▶ Laisser refroidir ces éléments avant de les toucher.

**ATTENTION****Risques de blessures sur des arrêtes vives**

Les arrêtes vives au niveau de certains composants peuvent entraîner des blessures.

- ▶ Veiller à porter des gants de protection.
- ▶ Il convient d'être vigilant par rapport aux arrêtes vives présentes sur certains composants.

L'entretien ne peut être réalisé que par du personnel qualifié.

L'installation doit être inspectée au moins une fois par an ; au besoin, il importe de réaliser les travaux d'entretien et de remise en état qui s'imposent.

Le corps de chauffe doit être nettoyé une fois par an.

Les composants soumis à une usure plus rapide ou ayant une durée de vie plus courte ou encore dont la préconisation de durée de vie arrive à échéance avant le prochain entretien, doivent être remplacés à titre préventif [chap. 9.2].



Weishaupt conseille la souscription d'un contrat d'entretien afin d'assurer un contrôle régulier.

Les composants ci-dessous doivent être remplacés et en aucun cas être remis en état :

- Système électronique WEM-FA-G
- Multibloc gaz
- Soupape de sécurité

Avant chaque entretien

- ▶ Avant de débiter les travaux d'entretien, informer l'utilisateur.
- ▶ Réaliser les mesures préconisées à l'arrivée sur l'installation [chap. 6.6.8.2].
- ▶ Mettre l'installation hors tension et la sécuriser contre tout réenclenchement intempestif.
- ▶ Fermer les organes de sécurité du combustible et sécuriser contre tout réenclenchement intempestif.
- ▶ Retirer l'habillage [chap. 4.1.1].

Entretien



Réaliser la procédure d'entretien comme prescrit par le carnet d'entretien joint, en complétant ce dernier (N° d'impr. 835874xx).

Après chaque entretien

- ▶ Contrôler l'étanchéité de la rampe gaz [chap. 7.1.1].
- ▶ Contrôler l'étanchéité des parcours de fumées et d'évacuation des condensats.
- ▶ Contrôler l'évacuation des condensats.
- ▶ Contrôler l'alimentation en air comburant.
- ▶ Contrôler l'étanchéité de l'ensemble des composants côté eau.
- ▶ Contrôler l'étanchéité des liaisons entre brûleur/ventilateur par rapport au capot ainsi que l'étanchéité de ce dernier par rapport au corps de chauffe.
- ▶ Monter l'habillage.
- ▶ Réaliser les mesures finales après travaux (calibrage, correction de la teneur en O₂) [chap. 6.6.8.3].
- ▶ Reporter les valeurs de combustion et les réglages dans le carnet d'entretien.
- ▶ Réinitialiser l'affichage d'entretien [chap. 6.6.8].

9.2 Composants

En complément du protocole d'entretien repris dans le carnet d'entretien, les composants suivants sont à contrôler au regard de leur prescription de longévité.

Les composants soumis à une usure plus rapide ou ayant une durée de vie plus courte ou encore dont la préconisation de durée de vie arrive à échéance avant le prochain entretien, doivent être remplacés à titre préventif.

- ▶ Vérifier les prescriptions de longévité des composants.
- ▶ Remplacer le cas échéant les composants.

Composants	Prescriptions de longévité
Système électronique WEM-FA-G	10 ans ou 360 000 démarrages brûleur ⁽¹⁾
Multibloc gaz	10 ans ou 500 000 démarrages brûleur ⁽¹⁾
Joint sortie d'air ventilateur	10 ans
Joint vanne gaz / ventilateur	10 ans

⁽¹⁾ Si l'un des critères est atteint, procéder comme indiqué.

9 Entretien

9.3 Démontet et remonter le brûleur surfacique

Respecter les consignes d'entretien [chap. 9.1].

Respecter les consignes relatives aux équipements de protection individuelle [chap. 2.5.1].

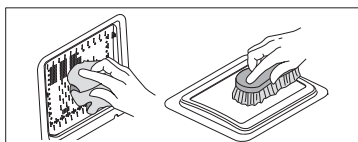
**Démontage**

- ▶ Fermer la vanne gaz.
- ▶ Retirer les connexions électriques ① du multibloc gaz, du ventilateur et du brûleur.
- ▶ Retirer le piège à son sur l'aspiration ⑥.
- ▶ Dévisser les contre-écrous ⑦ situés sur l'alimentation gaz.
- ▶ Retirer les écrous rondelles ④ du capot brûleur.
- ▶ Déposer le capot brûleur.
- ▶ Démontet le brûleur surfacique ③.

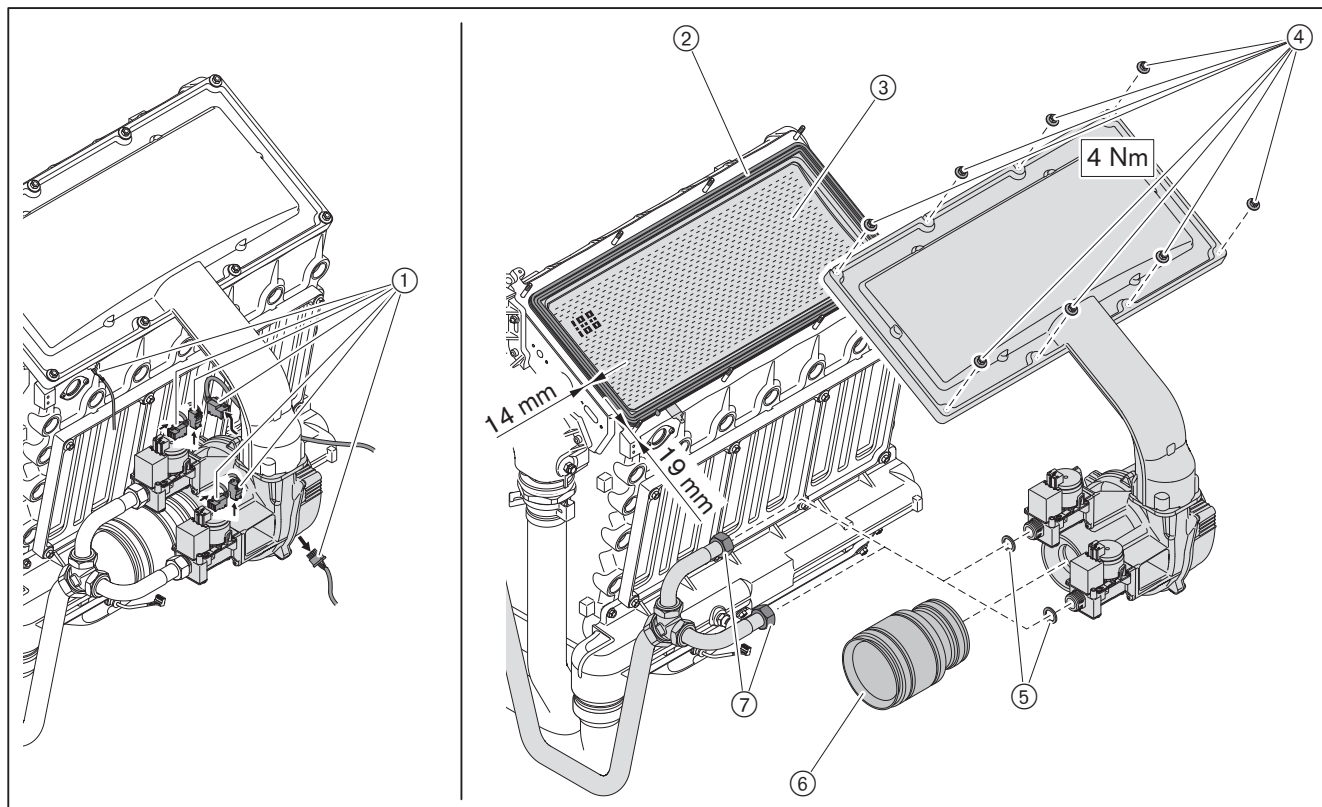
Nettoyage de la surface brûleur

Si la surface du brûleur est encrassée/endommagée :

- ▶ Nettoyer la face avant à l'aide d'un chiffon.
- ▶ Nettoyer si nécessaire à l'aide d'une brosse souple la face arrière et veillant à ne pas abîmer la surface du brûleur.

**Remontage**

- ▶ Procéder au remontet de la surface brûleur dans le sens inverse de la dépose :
 - Remplacer le joint de brûleur ②.
 - Poser la surface brûleur avec son nouveau joint monté ③ sur le plan de joint du foyer, puis ajuster son positionnement sur base de la cote préconisée,
 - Monter le capot du brûleur ; pour ce faire serrer les écrous rondelles ④ en croix (couple de serrage 4 Nm),
 - Insérer de nouveaux joints ⑤ au niveau du raccord gaz.



9.4 Remplacer les électrodes

Respecter les consignes d'entretien [chap. 9.1].



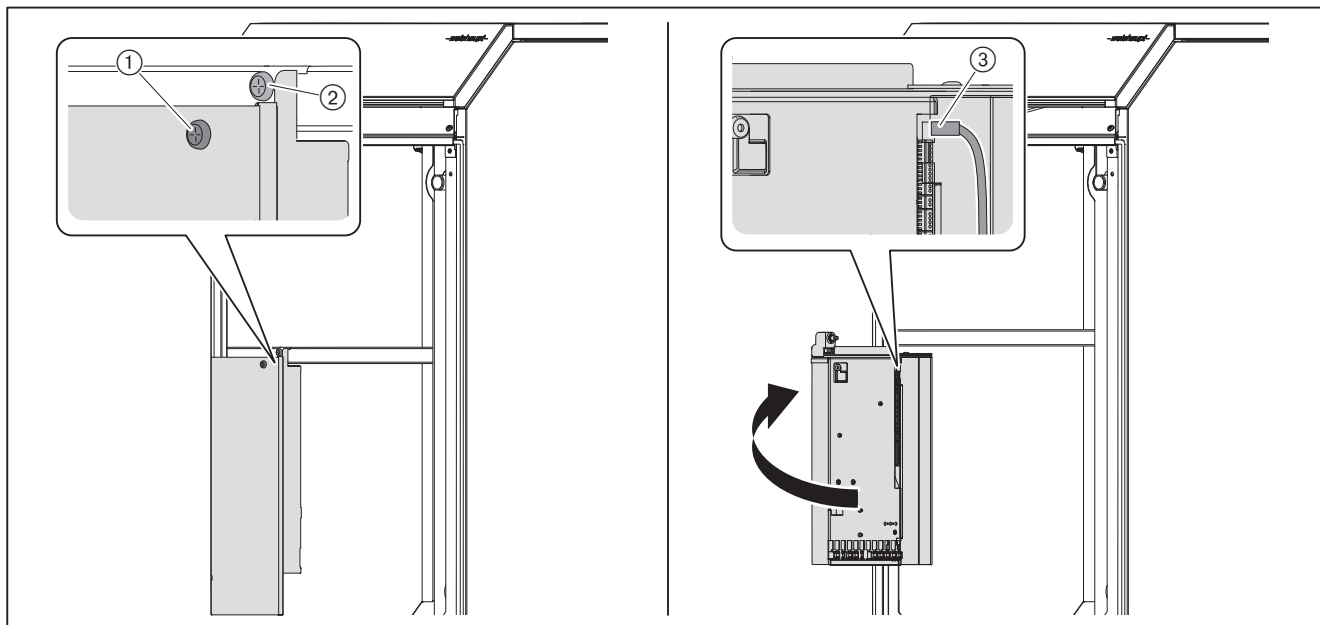
REMARQUE

Détérioration de la platine par des décharges électrostatiques

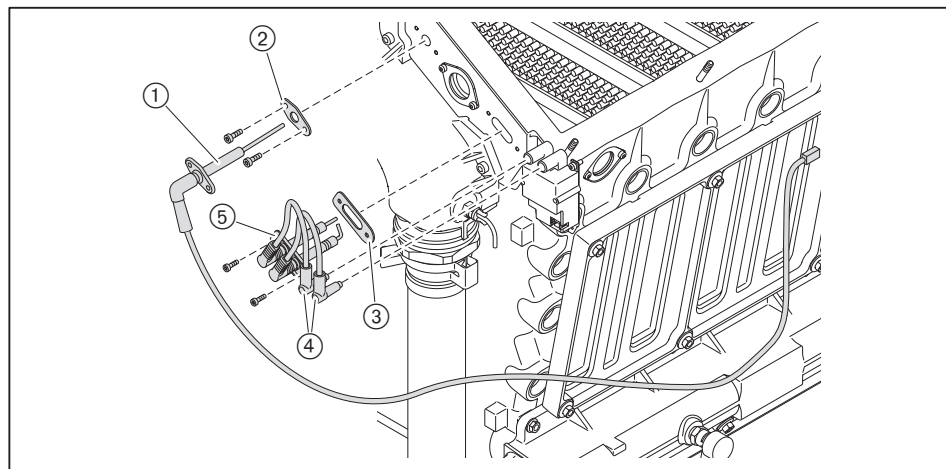
La platine peut être détériorée par contact.

▶ Ne pas toucher la platine ni les composants.

- ▶ Desserrer la vis ①, puis retirer le capot du boîtier électronique.
- ▶ Desserrer la vis ②, puis débrocher le boîtier électronique.
- ▶ Débrancher le câble d'ionisation ③ au niveau de la platine.



- ▶ Retirer les vis au niveau de l'électrode d'ionisation ①.
- ▶ Remplacer l'électrode d'ionisation et le joint ②.
- ▶ Débrancher le câble ④ du transfo d'allumage.
- ▶ Retirer les vis au niveau de l'électrode d'allumage ⑤.
- ▶ Remplacer l'électrode d'allumage et le joint ③, en contrôlant l'écartement des électrodes qui doit être de 4,0 mm.



9 Entretien

9.5 Nettoyer l'échangeur

Respecter les consignes d'entretien [chap. 9.1].

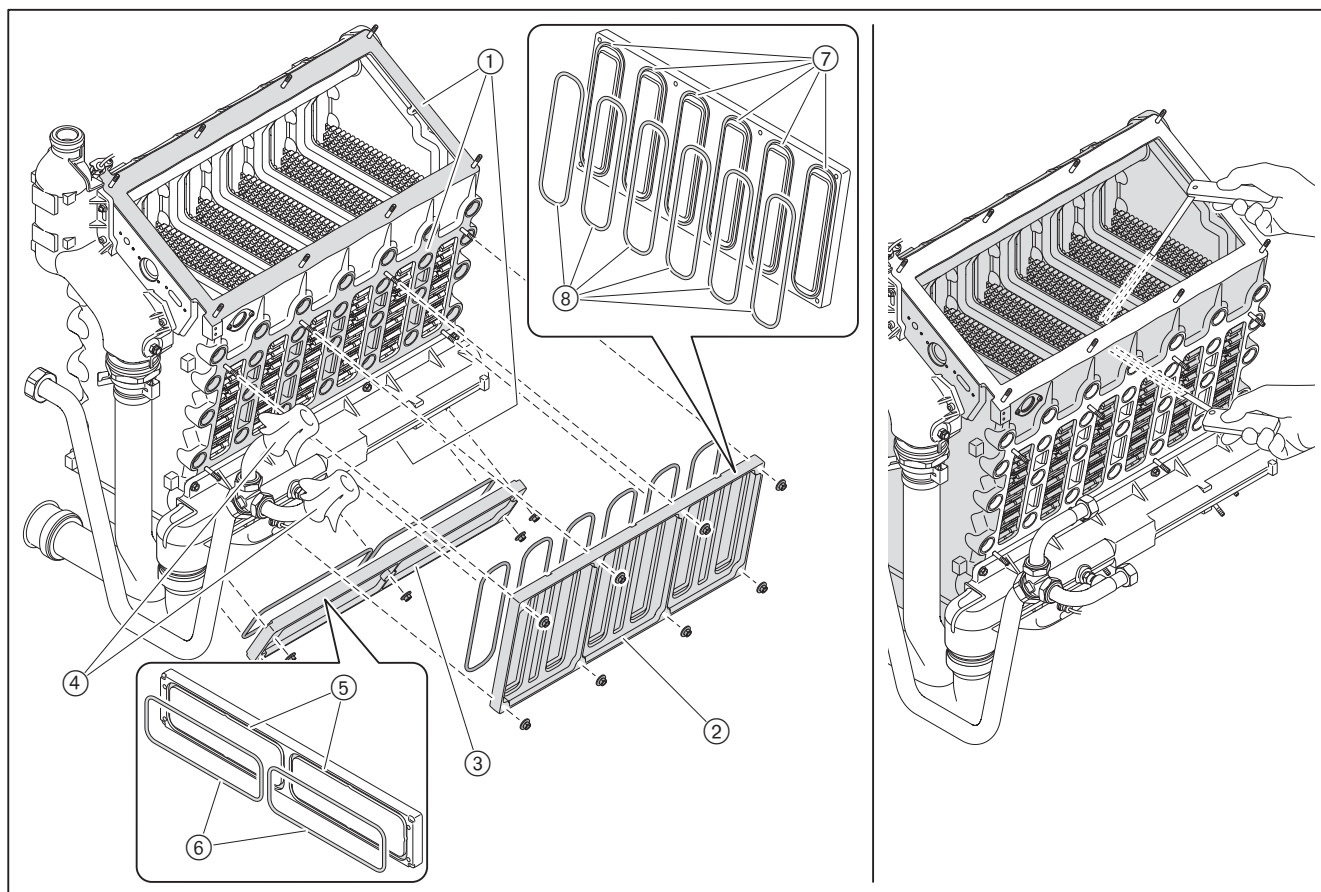
- ▶ Démontez la partie superficielle du brûleur [chap. 9.3].
- ▶ Démontez les électrodes [chap. 9.4].



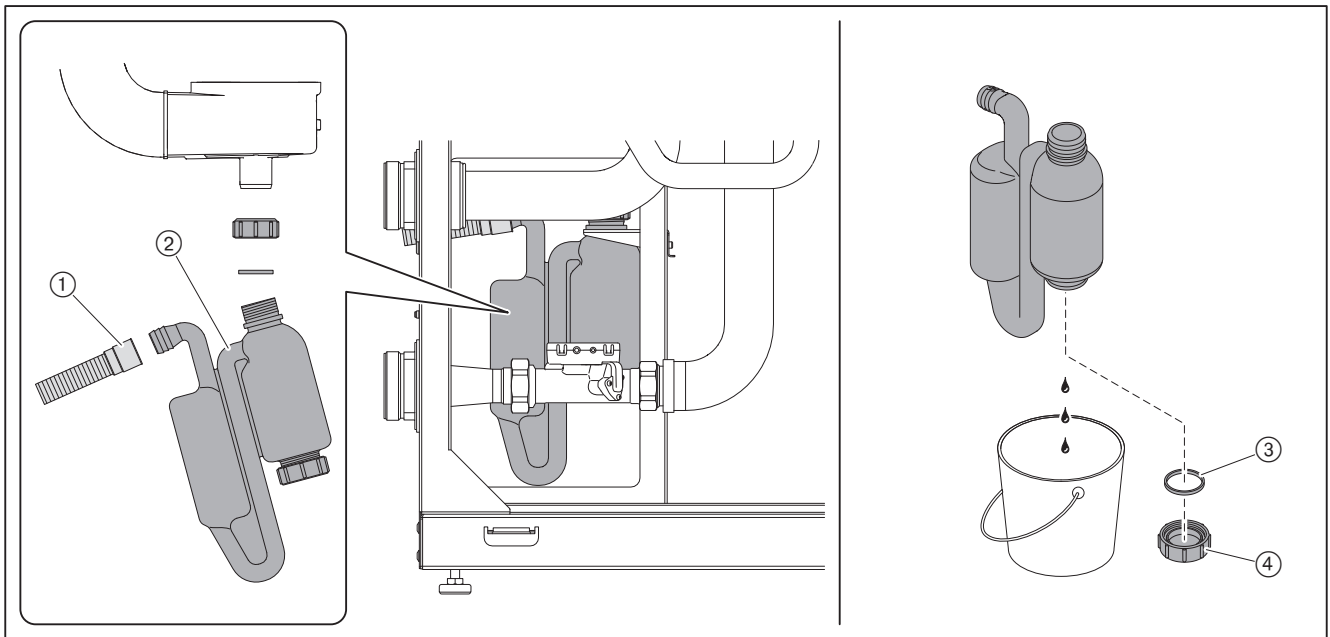
Respecter les consignes relatives aux équipements de protection individuelle [chap. 2.5.1].

Utiliser pour ce faire le kit de nettoyage de l'échangeur (accessoire).

- ▶ Bouchonner ou verrouiller l'alimentation gaz ④.
- ▶ Retirer les trappes d'inspection ② et ③.
- ▶ Nettoyer l'échangeur de chaleur à l'aide des lames et des brosses contenues dans le kit de nettoyage.
- ▶ Aspirer toutes les particules qui ont été retirées.
- ▶ Démontez le joint ⑥ et nettoyez scrupuleusement le plan de joint ⑤.
- ▶ Retirez les joints ⑧ et nettoyez les rainures servant de logement ⑦ aux joints d'étanchéité.
- ▶ Nettoyer les plans de joints ①.



- ▶ Retirer le tuyau d'évacuation des condensats ①.
- ▶ Dévisser le siphon ② et procéder à son extraction.
- ▶ Retirer le couvercle du siphon ④.
- ▶ Nettoyer le siphon puis le rincer à l'eau.
- ▶ Remonter le couvercle du siphon en veillant à la parfaite assise du joint ③, le cas échéant remplacer le joint.
- ▶ Remonter le siphon en veillant à la parfaite assise des joints.
- ▶ Remplir le siphon d'eau via le couvercle d'entretien, puis contrôler son étanchéité.



- ▶ Remplacer le joint du couvercle d'entretien.
- ▶ Remonter le couvercle d'entretien (couple de serrage 4 Nm).
- ▶ Monter les électrodes et les joints et procéder à leur remplacement si nécessaire.
- ▶ Remonter le brûleur surfacique [chap. 9.3].

10 Recherche de défauts

10 Recherche de défauts

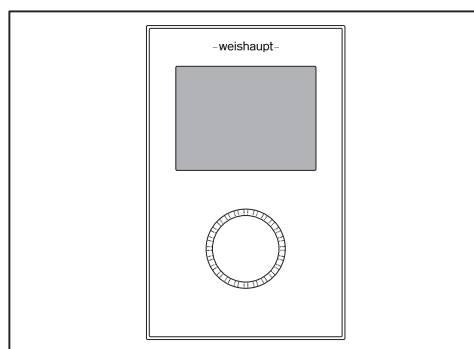
10.1 Procédure en cas de panne

- ▶ Vérifier les conditions de fonctionnement :
 - Alimentation électrique présente
 - Interrupteur chauffage enclenché
 - Système de régulation intégré (WEM-SG) ou commande d'ambiance (WEM-RG) correctement paramétré.

Le système détecte les anomalies de l'installation et les indique au niveau de l'affichage.

Les situations suivantes sont possibles :

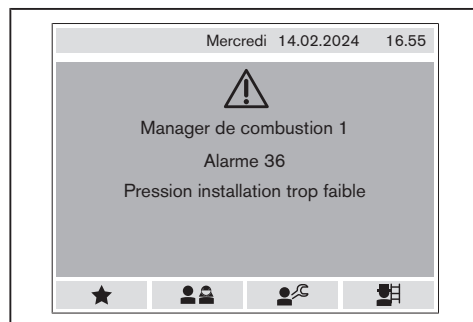
- Alarme
- Défaut



Alarme

Lorsqu'une alarme survient, l'installation ne se verrouille pas. L'alarme disparaît automatiquement de l'afficheur dès que la cause qui l'a déclenchée est éliminée.

Exemple



Si une même alarme survient de façon répétée, l'installation doit être vérifiée par un professionnel qualifié.

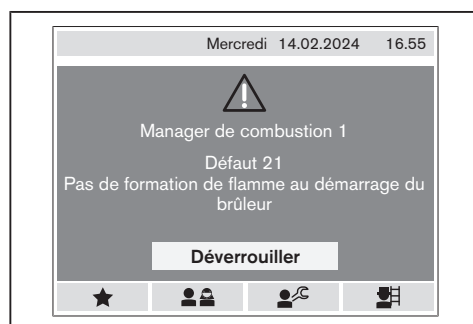
- ▶ Consulter le code alarme et traiter la cause [chap. 10.2].

Défaut

Lorsqu'un défaut survient, l'installation est verrouillée si la sécurité de fonctionnement n'est plus assurée.

Si l'installation est verrouillée, l'affichage matérialise Déverrouillage.

Exemple



Les défauts ne doivent être acquittés que par du personnel qualifié.

- ▶ Relever le code défaut et traiter la cause [chap. 10.3].

Déverrouiller



Danger dû à une suppression de panne incorrecte

Une suppression de défaut incorrecte peut entraîner des dégradations matérielles, voire même des blessures corporelles graves.

- ▶ Ne jamais réaliser plus de 2 déverrouillages successifs.
- ▶ Les pannes doivent être résolues par du personnel qualifié.

- ▶ Sélectionner **Déverrouillage**, puis valider par un appui.
- ✓ L'installation se déverrouille.

Remplacement de matériel



Si l'un des appareils raccordés via le Bus, doit être remplacé :

- ▶ Couper l'alimentation électrique, puis la rétablir.
- ✓ L'assistant de mise en service correspondant redémarre automatiquement.
- ▶ Exécuter les différentes étapes de mise en service.

10 Recherche de défauts

10.2 Code alarme

Les alarmes suivantes ne peuvent être acquittées que par du personnel qualifié.

Alarme	Cause	Remède
W 1	Humidité ambiante trop élevée	<ul style="list-style-type: none"> ▶ Contrôler l'hygrométrie ambiante au niveau de l'appareil d'ambiance. ▶ Contrôler le paramètre Humidité ambiante sur l'appareil d'ambiance, le cas échéant le régler.
W 2	Humidité ambiante trop faible	<ul style="list-style-type: none"> ▶ Contrôler l'hygrométrie ambiante au niveau de l'appareil d'ambiance. ▶ Contrôler le paramètre Humidité ambiante sur l'appareil d'ambiance, le cas échéant le régler.
W 3	Manque carte SD	<ul style="list-style-type: none"> ▶ Contrôler si la carte SD est correctement insérée. ▶ Insérer la carte SD dans l'unité d'affichage et de commande (WEM-SG). ▶ Remplacer le cas échéant la carte SD. <p>La carte SD se trouve en partie inférieure du WEM-SG.</p>
W 7	EM-ECS : Sonde bouclage inactive	<ul style="list-style-type: none"> ▶ Contrôler la sonde de bouclage ECS ▶ Contrôler le paramètre 10.5.2 Sonde T1.
W 8	EM-ECS : Sonde source défectueuses	<ul style="list-style-type: none"> ▶ Contrôler la sonde et les raccordements, les remplacer le cas échéant.
W 10	Débit volumétrique trop faible [chap. 3.3.3.2]	<ul style="list-style-type: none"> ▶ Vérifier que le débit d'eau est assuré. ▶ Augmenter le débit d'eau. ▶ Purger la chaudière côté eau, pour ce faire, exécuter le programme Dégazage automatique [chap. 6.6.10.9].
W 11	Secours/OFF	<ul style="list-style-type: none"> ▶ Contrôler les composants raccordés à l'entrée H1 de l'EM Circuit de chauffage.
W 12	T° sonde de départ > 95 °C [chap. 3.3.3] La température est mesurée au niveau de la sonde de départ eSTB (thermostat de sécurité).	<ul style="list-style-type: none"> ▶ Vérifier que le débit d'eau est assuré. ▶ Augmenter le débit d'eau. ▶ Purger la chaudière côté eau, pour ce faire, exécuter le programme Dégazage automatique [chap. 6.6.10.9]. ▶ Contrôler l'état d'encrassement ou d'entartrage de l'échangeur côté eau.
W 14	T° départ augmente trop vite (gradient) [chap. 3.3.3] La température est mesurée au niveau de la sonde de départ eSTB (thermostat de sécurité).	<ul style="list-style-type: none"> ▶ Vérifier que le débit d'eau est assuré. ▶ Augmenter le débit d'eau. ▶ Purger la chaudière côté eau, pour ce faire, exécuter le programme Dégazage automatique [chap. 6.6.10.9].
W 15	Différentiel T° départ/fumées trop important [chap. 3.3.3] La température de départ est mesurée au niveau de la sonde de départ eSTB (thermostat de sécurité).	<ul style="list-style-type: none"> ▶ Vérifier que le débit d'eau est assuré. ▶ Augmenter le débit d'eau. ▶ Contrôler la demande de chaleur (ex. : courbe de chauffe), le cas échéant l'abaisser. ▶ La puissance de chauffe est trop élevée, réduire le paramètre 2.1.2 Puissance maxi mode chauffage.
W 16	T° fumées trop élevée [chap. 3.3.3]	<ul style="list-style-type: none"> ▶ Contrôler l'échangeur [chap. 9.5].

Les alarmes suivantes ne peuvent être acquittées que par du personnel qualifié.

Alarme	Cause	Remède
W 17	Différentiel T° départ/retour trop important [chap. 3.3.3.2] La température de départ est mesurée au niveau de la sonde multifonction VPT.	<ul style="list-style-type: none"> ▶ Vérifier que le débit d'eau est assuré. ▶ Augmenter le débit d'eau. ▶ Contrôler la demande de chaleur (ex. : courbe de chauffe), le cas échéant l'abaisser. ▶ La puissance de chauffe est trop élevée, réduire le paramètre 2.1.2 Puissance maxi mode chauffage.
W 18	Différentiel T° départ (eSTB)/départ (VPT) trop important [chap. 3.3.3.2]	<ul style="list-style-type: none"> ▶ Vérifier que le débit d'eau est assuré. ▶ Augmenter le débit d'eau. ▶ Contrôler l'état d'encrassement ou d'entartrage de l'échangeur côté eau. ▶ Contrôler la plausibilité du paramètre 1.2.1.7 T° départ VPT.
W 19	T° départ (VPT) augmente trop rapidement (gradient) [chap. 3.3.3.2] La température de départ est mesurée au niveau de la sonde de départ de la sonde multifonction VPT.	<p>Fonction de protection de l'échangeur</p> <ul style="list-style-type: none"> ▶ Aucune mesure n'est nécessaire.
W 20	Disparition de flamme durant le temps de sécurité	<ul style="list-style-type: none"> ▶ Contrôler la pression de raccordement gaz [chap. 7.1.2] (Contrôleur de débit). ▶ Contrôler l'électrode d'ionisation, évtl. la remplacer [chap. 9.4]. ▶ Nettoyer la surface du brûleur, le cas échéant la remplacer [chap. 9.3]. ▶ Vérifier que l'air comburant ne comporte pas d'impuretés. ▶ En cas de fonctionnement indépendant de l'air ambiant, vérifier l'étanchéité du système d'évacuation des fumées [chap. 7.3]. ▶ Temps de formation de flamme trop long, augmenter progressivement le paramètre 2.3.5 Correction qté de gaz au démarrage, en respectant la teneur en CO [chap. 6.6.2.3]. ▶ Temps de formation de flamme trop long, augmenter progressivement le paramètre 2.3.1 Correction qté de gaz à l'allumage, en respectant la teneur en CO [chap. 6.6.2.3]. ▶ S'assurer de la vacuité du parcours de fumées. ▶ Contrôler l'évacuation des condensats. ▶ Contrôler les vannes d'isolement, le cas échéant procéder à leur remplacement. ▶ Contrôler le multibloc gaz, évtl. le remplacer.
W 21	Pas de formation de flamme au démarrage du brûleur	<p>Un redémarrage est opéré.</p> <ul style="list-style-type: none"> ▶ Aucune mesure n'est nécessaire.

10 Recherche de défauts

Les alarmes suivantes ne peuvent être acquittées que par du personnel qualifié.

Alarme	Cause	Remède
W 22	Disparition de flamme en fonctionnement	<p>Lorsque le phénomène apparaît occasionnellement (par ex. : par fort vent au niveau du système d'évacuation) :</p> <ul style="list-style-type: none"> ▶ Aucune mesure n'est nécessaire. <p>Lorsque le phénomène survient fréquemment :</p> <ul style="list-style-type: none"> ▶ Contrôler la pression de raccordement gaz [chap. 7.1.2] (Contrôleur de débit). ▶ Contrôler l'électrode d'ionisation, évtl. la remplacer [chap. 9.4]. ▶ Nettoyer la surface du brûleur, le cas échéant la remplacer [chap. 9.3]. ▶ Vérifier que l'air comburant ne comporte par d'impuretés. ▶ En cas de fonctionnement indépendant de l'air ambiant, vérifier l'étanchéité du système d'évacuation des fumées [chap. 7.3]. ▶ S'assurer de la vacuité du parcours de fumées. ▶ Contrôler l'évacuation des condensats. ▶ Contrôler les vannes d'isolement, le cas échéant procéder à leur remplacement.
W 25	Interruption flamme en phase de stabilisation	<p>Lorsque le phénomène apparaît occasionnellement (par ex. : par fort vent au niveau du système d'évacuation) :</p> <ul style="list-style-type: none"> ▶ Aucune mesure n'est nécessaire. <p>Lorsque le phénomène survient fréquemment :</p> <ul style="list-style-type: none"> ▶ Contrôler la pression de raccordement gaz [chap. 7.1.2] (Contrôleur de débit). ▶ Contrôler l'électrode d'ionisation, évtl. la remplacer [chap. 9.4]. ▶ Nettoyer la surface du brûleur, le cas échéant la remplacer [chap. 9.3]. ▶ Vérifier que l'air comburant ne comporte par d'impuretés. ▶ En cas de fonctionnement indépendant de l'air ambiant, vérifier l'étanchéité du système d'évacuation des fumées [chap. 7.3]. ▶ Contrôler l'évacuation des condensats. ▶ Contrôler les vannes d'isolement, le cas échéant procéder à leur remplacement.
W 27	Pression du gaz trop faible Après 5 coupures successives du brûleur, l'installation est verrouillée durant env. 15 minutes. Nota : Uniquement en présence d'un pressostat gaz (accessoire).	<ul style="list-style-type: none"> ▶ Contrôler la pression de raccordement gaz [chap. 7.1.2] (Contrôleur de débit).
W 36	Pression installation trop faible [chap. 3.3.3.2]	<ul style="list-style-type: none"> ▶ Contrôler la pression d'installation et procéder évtl. à un appoint d'eau. ▶ En présente d'une chaufferie terrasse, réduire le cas échéant le paramètre 2.2.7 Alarme pression mini.
W 40	Circulateur intégré émet une alarme	<ul style="list-style-type: none"> ▶ Contrôler le circulateur et évtl. le remplacer.

Les alarmes suivantes ne peuvent être acquittées que par du personnel qualifié.

Alarme	Cause	Remède
W 42	Signal de cde ou de message d'alarme circulateur intégré défaillant	<ul style="list-style-type: none"> ▶ Contrôler le câble du signal PWM. ▶ Contrôler le circulateur.
W 43	Vitesse de rotation du ventilateur en dehors de la plage	<ul style="list-style-type: none"> ▶ Contrôler le ventilateur et les liaisons, évtl. les remplacer.
W 48	Air dans le système	<ul style="list-style-type: none"> ▶ Procéder à une dégazage de l'installation (circuits de chauffage et ECS). ▶ Purger la chaudière côté eau, pour ce faire, exécuter le programme Dégazage automatique [chap. 6.6.10.9]. ▶ Relever la pression de l'installation ▶ Installer un purgeur au niveau de l'installation.
W 61	Signal d'ionisation hors tolérances	<ul style="list-style-type: none"> ▶ Contrôler l'électrode d'ionisation, évtl. la remplacer [chap. 9.4]. ▶ Contrôler le paramétrage du Type de gaz.
W 62	Signal de position de la vanne gaz ou mototurbine hors tolérances	<ul style="list-style-type: none"> ▶ Contrôler l'électrode d'ionisation, évtl. la remplacer [chap. 9.4]. ▶ En cas de fonctionnement indépendant de l'air ambiant, vérifier l'étanchéité du système d'évacuation des fumées [chap. 7.3]. ▶ Contrôler l'évacuation des condensats. ▶ Contrôler la pression de raccordement gaz [chap. 7.1.2]. ▶ Contrôler le paramétrage du Type de gaz [chap. 6.6.10.9]. ▶ Contrôler le ventilateur, évtl. le remplacer.
W 63	Défaut système SCOT	<ul style="list-style-type: none"> ▶ Réaliser un recalibrage via le protocole de mesure après travaux [chap. 6.6.8.3].
W 66	Calibrage échoué	<ul style="list-style-type: none"> ▶ Réaliser un recalibrage via le protocole de mesure après travaux [chap. 6.6.8.3].
W 69	Charge partielle : Stabilité non atteinte	<ul style="list-style-type: none"> ▶ Contrôler l'électrode d'ionisation, évtl. la remplacer [chap. 9.4]. ▶ Nettoyer la surface du brûleur, le cas échéant la remplacer [chap. 9.3]. ▶ Contrôler l'influence des vents sur le système d'évacuation des fumées.
W 1101 ... 1112	Défaut de communication : SG#...	<ul style="list-style-type: none"> ▶ Contrôler la liaison CAN-Bus à destination du WEM-SG.
W 1201 ... 1212	Défaut de communication : FA#...	<ul style="list-style-type: none"> ▶ Contrôler la liaison CAN-Bus à destination du manager de combustion (WTC).
W 1302 ... 1325	Défaut de communication : EM-HK#...	<ul style="list-style-type: none"> ▶ Contrôler la liaison CAN-Bus à destination de l'EM Circuit de chauffage.
W 1401	Défaut de communication : SOL#1	<ul style="list-style-type: none"> ▶ Contrôler la liaison CAN-Bus à destination de l'EM solaire.
W 1501 ... 1532	Défaut de communication : RG2#...	<ul style="list-style-type: none"> ▶ Contrôler la liaison CAN-Bus à destination de l'appareil d'ambiance 2.
W 1601 ... 1632	Défaut de communication : RF#...	<ul style="list-style-type: none"> ▶ Contrôler la liaison CAN-Bus à destination de la sonde d'ambiance.
W 1701 ... 1732	Défaut de communication : RG1#...	<ul style="list-style-type: none"> ▶ Contrôler la liaison CAN-Bus à destination de l'appareil d'ambiance 1.
W 1800	Défaut de communication : EM-KA#0	<ul style="list-style-type: none"> ▶ Contrôler la liaison CAN-Bus à destination de l'EM cascade.
W 1902 ... 1925	Défaut de communication : EM-WW#...	<ul style="list-style-type: none"> ▶ Contrôler la liaison CAN-Bus à destination de l'EM ECS.

10 Recherche de défauts

10.3 Codes défauts

Les défauts suivants ne peuvent être acquittés que par du personnel qualifié.

Défaut	Cause	Remède
F 1	EM circuit de chauffage: Défaut de communication circuit EM	▶ Contrôler la liaison CAN-Bus.
	EM solaire: Sonde capteur (T1) défectueuse	▶ Contrôler la sonde et les raccordements, les remplacer le cas échéant.
	Régul. cascade: Défaut sonde T1	▶ Contrôler la sonde et les raccordements, les remplacer le cas échéant.
F 2	EM circuit de chauffage: Sonde extérieure (T1) du circuit EM défectueuse	▶ Contrôler la sonde et les raccordements, les remplacer le cas échéant.
	EM solaire: Sonde ballon basse (T2) défectueuse	▶ Contrôler la sonde et les raccordements, les remplacer le cas échéant.
	Régul. cascade: Défaut sonde T2	▶ Contrôler la sonde et les raccordements, les remplacer le cas échéant.
F 3	EM circuit de chauffage: Sonde de départ (B6) du circuit EM défectueuse	▶ Contrôler la sonde et les raccordements, les remplacer le cas échéant.
	EM solaire: Sonde départ solaire (T3) défectueuse	▶ Contrôler la sonde et les raccordements, les remplacer le cas échéant.
F 4	Sonde retour solaire (T4) défectueuse	▶ Contrôler la sonde et les raccordements, les remplacer le cas échéant.
F 5	Sonde stock tampon haute (B10) défectueuse	▶ Contrôler la sonde et les raccordements, les remplacer le cas échéant.
	EM-ECS: Sonde bouclage (T1) de l'EM-ECS défectueuse	▶ Contrôler la sonde et les raccordements, les remplacer le cas échéant.
F 6	Sonde stock tampon basse (B11) défectueuse	▶ Contrôler la sonde et les raccordements, les remplacer le cas échéant.
	EM-ECS: Sonde ECS (B6) de l'EM-ECS défectueuse	▶ Contrôler la sonde et les raccordements, les remplacer le cas échéant.
F 10	EM solaire: Défaut de communication EM solaire	▶ Couper brièvement l'alimentation électrique. ▶ Contrôler la liaison CAN-Bus.
	Régul. cascade: Défaut communic.	▶ Couper brièvement l'alimentation électrique. ▶ Contrôler la liaison CAN-Bus.
	EM-ECS: Défaut de communication EM-ECS	▶ Couper brièvement l'alimentation électrique. ▶ Contrôler la liaison CAN-Bus.
F 11	T° sonde de départ > 105 °C [chap. 3.3.3] La température est mesurée au niveau de la sonde de départ eSTB (thermostat de sécurité).	▶ Vérifier que le débit d'eau est assuré. ▶ Augmenter le débit d'eau. ▶ Purger la chaudière côté eau, pour ce faire, exécuter le programme Dégazage automatique [chap. 6.6.10.9]. ▶ Contrôler l'état d'encrassement ou d'entartrage de l'échangeur côté eau.
F 13	T° fumées trop élevée [chap. 3.3.3]	▶ Contrôler l'échangeur [chap. 9.5].
F 14	T° départ augmente trop vite (gradient) [chap. 3.3.3] La température est mesurée au niveau de la sonde de départ eSTB (thermostat de sécurité).	▶ Vérifier que le débit d'eau est assuré. ▶ Augmenter le débit d'eau. ▶ Purger la chaudière côté eau, pour ce faire, exécuter le programme Dégazage automatique [chap. 6.6.10.9].

Les défauts suivants ne peuvent être acquittés que par du personnel qualifié.

Défaut	Cause	Remède
F 15	Différentiel T° départ/fumées trop important [chap. 3.3.3] La température de départ est mesurée au niveau de la sonde de départ eSTB (thermostat de sécurité).	<ul style="list-style-type: none"> ▶ Vérifier que le débit d'eau est assuré. ▶ Augmenter le débit d'eau. ▶ Contrôler la demande de chaleur (ex. : courbe de chauffe), le cas échéant l'abaisser. ▶ La puissance de chauffe est trop élevée, réduire le paramètre 2.1.2 Puissance maxi mode chauffage.
F 19	T° départ (VPT) augmente trop rapidement (gradient) [chap. 3.3.3.2] La température de départ est mesurée au niveau de la sonde de départ de la sonde multifonction VPT.	<ul style="list-style-type: none"> ▶ Vérifier que le débit d'eau est assuré. ▶ Augmenter le débit d'eau. ▶ Contrôler le fonctionnement/les réglages du circulateur. ▶ Purger la chaudière côté eau, pour ce faire, exécuter le programme Dégazage automatique [chap. 6.6.10.9]. ▶ Adapter les paramétrages, le cas échéant contacter les équipes techniques de Weishaupt.
F 20	Manager de combustion : Disparition de flamme durant le temps de sécurité	<ul style="list-style-type: none"> ▶ Contrôler la pression de raccordement gaz [chap. 7.1.2] (Contrôleur de débit). ▶ Contrôler l'électrode d'ionisation, évtl. la remplacer [chap. 9.4]. ▶ Nettoyer la surface du brûleur, le cas échéant la remplacer [chap. 9.3]. ▶ Vérifier que l'air comburant ne comporte pas d'impuretés. ▶ En cas de fonctionnement indépendant de l'air ambiant, vérifier l'étanchéité du système d'évacuation des fumées [chap. 7.3]. ▶ Temps de formation de flamme trop long, augmenter progressivement le paramètre 2.3.5 Correction qté de gaz au démarrage, en respectant la teneur en CO [chap. 6.6.2.3]. ▶ Temps de formation de flamme trop long, augmenter progressivement le paramètre 2.3.1 Correction qté de gaz à l'allumage, en respectant la teneur en CO [chap. 6.6.2.3]. ▶ S'assurer de la vacuité du parcours de fumées. ▶ Contrôler l'évacuation des condensats. ▶ Contrôler les vannes d'isolement, le cas échéant procéder à leur remplacement. ▶ Contrôler le multibloc gaz, évtl. le remplacer.
	EM solaire : Pas de débit volumétrique	<ul style="list-style-type: none"> ▶ Contrôler le circulateur solaire. ▶ Contrôler le capteur de débit. ▶ Procéder au dégazage du circuit capteurs. ▶ Augmenter la puissance du circulateur.

10 Recherche de défauts

Les défauts suivants ne peuvent être acquittés que par du personnel qualifié.

Défaut	Cause	Remède
F 21	Manager de combustion : Pas de formation de flamme lors du démarrage du brûleur	<ul style="list-style-type: none"> ▶ Contrôler la pression de raccordement gaz [chap. 7.1.2] (Contrôleur de débit). ▶ Contrôler l'électrode d'ionisation, évtl. la remplacer [chap. 9.4]. ▶ Nettoyer la surface du brûleur, le cas échéant la remplacer [chap. 9.3]. ▶ Vérifier que l'air comburant ne comporte pas d'impuretés. ▶ Contrôler le transfo d'allumage, évtl. le remplacer. ▶ Temps de formation de flamme trop long, augmenter progressivement le paramètre 2.3.1 Correction qté de gaz à l'allumage, en respectant la teneur en CO [chap. 6.6.2.3]. ▶ En cas de fonctionnement indépendant de l'air ambiant, vérifier l'étanchéité du système d'évacuation des fumées [chap. 7.3]. ▶ S'assurer de la vacuité du parcours de fumées. ▶ Contrôler l'évacuation des condensats. ▶ Contrôler les vannes d'isolement, le cas échéant procéder à leur remplacement. ▶ Contrôler le multibloc gaz et la liaison, évtl. les remplacer.
	EM solaire : Défaut du régulateur différentiel	<ul style="list-style-type: none"> ▶ Patienter jusqu'à ce que le différentiel de régulation entre les sondes T2 et T3 soient atteintes. ▶ Une apparition répétée du défaut, doit conduire à la réduction du paramètre 3.2.5 Différentiel de régulation et/ou du paramètre 3.1.5 débit volumétrique mini.
F 23	Simulation de flamme	<ul style="list-style-type: none"> ▶ Contrôler la position des phases et le conducteur de protection. ▶ Optimiser les mesures de protection contre les influences électromagnétiques. ▶ Déverrouiller la chaudière, et remplacer le système électronique WEM-FA-G intégré à la chaudière en cas d'apparition répétée du défaut.
F 24	Fonction verrouillage brûleur activée	▶ Contrôler les composants raccordés au niveau de l'entrée H1 et/ou H2 de la chaudière WTC.
F 30	Sonde départ (eSTB) défectueuse	▶ Contrôler la sonde et les raccordements, les remplacer le cas échéant.
F 31	Sonde fumées défectueuse	▶ Contrôler la sonde et les raccordements, les remplacer le cas échéant.
F 32	Sonde de bouteille (B2) défectueuse	▶ Contrôler la sonde et les raccordements, les remplacer le cas échéant.
F 33	Sonde ext. (B1) défectueuse	▶ Contrôler la sonde et les raccordements, les remplacer le cas échéant.
F 34	Sonde ECS (B3) defect.	▶ Contrôler la sonde et les raccordements, les remplacer le cas échéant.
F 36	Pression installation hors plage [chap. 3.3.3.2]	▶ Contrôler la pression d'installation, le cas échéant procéder à un appoint.
F 38	Sonde T1 module compl. défectueuse	▶ Contrôler la sonde et les raccordements, les remplacer le cas échéant.
F 39	Sonde T2 module compl. défectueuse	▶ Contrôler la sonde et les raccordements, les remplacer le cas échéant.

Les défauts suivants ne peuvent être acquittés que par du personnel qualifié.

Défaut	Cause	Remède
F 40	Défaut électronique circulateur intégré	► Contrôler le circulateur et évtl. le remplacer.
F 41	Contrôle vanne gaz défaillant	► Contrôler le multibloc gaz et la liaison, évtl. les remplacer.
F 42	Circulateur intégré bloqué	► Supprimer le blocage. ► Contrôler le circulateur et évtl. le remplacer.
F 43	Vitesse de rotation du ventilateur non atteinte	► Contrôler le ventilateur et les liaisons, évtl. les remplacer.
F 44	Arrêts ventilateur défaillant	► Contrôler le ventilateur et les liaisons, évtl. les remplacer.
F 45	Débites vanne hors tolérances	► Contrôler le multibloc gaz et la liaison, évtl. les remplacer.
F 46	Défaut sonde multifonction VPT	► Procéder à une dégazage de l'installation (circuits de chauffage et ECS). ► Purger la chaudière côté eau, pour ce faire, exécuter le programme Dégazage automatique [chap. 6.6.10.9]. ► Relever la pression de l'installation ► Installer un purgeur au niveau de l'installation. ► Contrôler la sonde multifonction VPT et les raccordements, évtl. les remplacer.
F 47	Erreur version sonde multifonction VPT La version de la sonde multifonction VPT n'est pas compatible avec le système électronique chaudière WEM-FA-G	► Remplacer la sonde multifonction.
F 49	Défaut base de données manager combust.	► Couper brièvement l'alimentation électrique. ► Réaliser une MàJ BCC (mise à jour) [chap. 6.6.10.9]. ► En cas de répétition du défaut, remplacer le système électronique WEM-FA-G.
F 50	Défaut interne	► Couper brièvement l'alimentation électrique. ► Déverrouiller la chaudière, et remplacer le système électronique WEM-FA-G intégré à la chaudière en cas d'apparition répétée du défaut.
F 51	Défaut base de données chaudière	► Couper brièvement l'alimentation électrique. ► Réaliser une MàJ BCC (mise à jour) [chap. 6.6.10.9]. ► En cas de répétition du défaut, remplacer le système électronique WEM-FA-G.
F 52	Défaut base de données brûleur	► Couper brièvement l'alimentation électrique. ► Réaliser une MàJ BCC (mise à jour) [chap. 6.6.10.9]. ► En cas de répétition du défaut, remplacer le système électronique WEM-FA-G.
F 53	Alimentation électrique hors tolérances	► Contrôler l'alimentation électrique.
F 54	Défaut électronique	► Couper brièvement l'alimentation électrique. ► Déverrouiller la chaudière, et remplacer le système électronique WEM-FA-G intégré à la chaudière en cas d'apparition répétée du défaut.

10 Recherche de défauts

Les défauts suivants ne peuvent être acquittés que par du personnel qualifié.

Défaut	Cause	Remède
F 55	Défaut mémoire	<ul style="list-style-type: none"> ▶ Couper brièvement l'alimentation électrique. ▶ Déverrouiller la chaudière, et remplacer le système électronique WEM-FA-G intégré à la chaudière en cas d'apparition répétée du défaut.
F 56	Mesure d'ionisation défaillante	<ul style="list-style-type: none"> ▶ Couper brièvement l'alimentation électrique. ▶ Déverrouiller la chaudière, et remplacer le système électronique WEM-FA-G intégré à la chaudière en cas d'apparition répétée du défaut.
F 57	Manque module complémentaire	<ul style="list-style-type: none"> ▶ Contrôler le module complémentaire raccordé au régulateur WEM-FA-G ainsi que le câble de liaison. ▶ Réinitialisation aux valeurs de réglage d'usine [chap. 6.6.10.12]. ▶ Remplacer le module complémentaire raccordé au régulateur WEM-FA-G.
F 58	Déverrouillages trop nombreux dans un court laps de temps	<ul style="list-style-type: none"> ▶ Couper brièvement l'alimentation électrique. ▶ Déverrouiller la chaudière.
F 59	Absence de base de données	<ul style="list-style-type: none"> ▶ Couper brièvement l'alimentation électrique. ▶ En cas de répétition du défaut, remplacer le système électronique WEM-FA-G.
F 60	Calibrage : valeur de base SCOT trop faible	<ul style="list-style-type: none"> ▶ Réaliser un recalibrage via le protocole de mesure après travaux [chap. 6.6.8.3]. ▶ Contrôler l'électrode d'ionisation et le câble, évtl. les remplacer [chap. 9.4].
F 61	Signal d'ionisation hors tolérances	<ul style="list-style-type: none"> ▶ Contrôler l'électrode d'ionisation et le câble, évtl. les remplacer [chap. 9.4]. ▶ Déverrouiller la chaudière, et remplacer le système électronique WEM-FA-G intégré à la chaudière en cas d'apparition répétée du défaut. ▶ Contrôler le paramétrage du Type de gaz [chap. 6.6.10.9].
F 62	Signal de position de la vanne gaz ou mototurbine hors tolérances	<ul style="list-style-type: none"> ▶ Contrôler l'électrode d'ionisation, évtl. la remplacer [chap. 9.4]. ▶ Dans le cadre d'un fonctionnement indépendant de l'air ambiant, il est important d'opérer un contrôle d'étanchéité du système d'évacuation des gaz de combustion. ▶ Contrôler l'évacuation des condensats. ▶ Contrôler la pression de raccordement gaz [chap. 7.1.2]. ▶ Contrôler le paramétrage du Type de gaz [chap. 6.6.10.9]. ▶ Contrôler le ventilateur, évtl. le remplacer.
F 63	Défaut système SCOT	<ul style="list-style-type: none"> ▶ Réaliser un recalibrage via le protocole de mesure après travaux [chap. 6.6.8.3]. ▶ Déverrouiller la chaudière, et remplacer le système électronique WEM-FA-G intégré à la chaudière en cas d'apparition répétée du défaut.

Les défauts suivants ne peuvent être acquittés que par du personnel qualifié.

Défaut	Cause	Remède
F 64	Calibrage : valeur de base SCOT trop importante	<ul style="list-style-type: none"> ▶ Contrôler l'électrode d'ionisation et le câble, évtl. les remplacer [chap. 9.4]. ▶ Nettoyer la surface du brûleur, le cas échéant la remplacer [chap. 9.3]. ▶ Vérifier que l'air comburant ne comporte par d'impuretés. ▶ En cas de fonctionnement indépendant de l'air ambiant, vérifier l'étanchéité du système d'évacuation des fumées [chap. 7.3].
F 65	Ecart de la valeur de base SCOT pr à la précédente trop important	<ul style="list-style-type: none"> ▶ Réaliser un recalibrage via le protocole de mesure après travaux [chap. 6.6.8.3]. ▶ Contrôler l'électrode d'ionisation, évtl. la remplacer [chap. 9.4]. ▶ Nettoyer la surface du brûleur, le cas échéant la remplacer [chap. 9.3]. ▶ Vérifier que l'air comburant ne comporte par d'impuretés.
F 66	La calibrage n'a pas pu être effectué	<ul style="list-style-type: none"> ▶ Vérifier qu'une demande de chaleur existe. ▶ Défaut consécutif à W 22. ▶ Contrôler l'électrode d'ionisation et le câble, évtl. les remplacer [chap. 9.4]. ▶ Nettoyer la surface du brûleur, le cas échéant la remplacer [chap. 9.3]. ▶ Temps de formation de flamme trop long, augmenter progressivement le paramètre 2.3.1 Correction qté de gaz à l'allumage, en respectant la teneur en CO [chap. 6.6.2.3].
F 67	Erreur sauvegarde valeur de base SCOT	<ul style="list-style-type: none"> ▶ Contrôler la pression de raccordement gaz [chap. 7.1.2]. ▶ Contrôler le paramétrage du Type de gaz. ▶ Réaliser un recalibrage via le protocole de mesure après travaux [chap. 6.6.8.3]. ▶ Déverrouiller la chaudière, et remplacer le système électronique WEM-FA-G intégré à la chaudière en cas d'apparition répétée du défaut.
F 68	Vanne gaz : Offset hors plage	<ul style="list-style-type: none"> ▶ Réaliser un recalibrage via le protocole de mesure après travaux [chap. 6.6.8.3]. ▶ Contrôler l'électrode d'ionisation, évtl. la remplacer [chap. 9.4]. ▶ Nettoyer la surface du brûleur, le cas échéant la remplacer [chap. 9.3]. ▶ Vérifier que l'air comburant ne comporte par d'impuretés. ▶ Contrôler le multibloc gaz, évtl. le remplacer.
F 70	Défaut base de données BCC	<ul style="list-style-type: none"> ▶ Réaliser une MàJ BCC (mise à jour) [chap. 6.6.10.9].
F 71	Défaut base de données : manque BCC	<ul style="list-style-type: none"> ▶ Enficher la clé de codage BCC.
F 72	Défaut base de données BCC	<ul style="list-style-type: none"> ▶ Remplacer la clé de codage BCC. ▶ Réaliser une MàJ BCC (mise à jour) [chap. 6.6.10.9].
F 73	Défaut base de données : BCC incompatible	<ul style="list-style-type: none"> ▶ Vérifier la clé de codage, le cas échéant la remplacer. ▶ Réaliser une MàJ BCC (mise à jour) [chap. 6.6.10.9].
F 74	Demander la MàJ BCC : Redémarrage nécessaire	<ul style="list-style-type: none"> ▶ Réaliser une MàJ BCC (mise à jour) [chap. 6.6.10.9].

10 Recherche de défauts

Les défauts suivants ne peuvent être acquittés que par du personnel qualifié.

Défaut	Cause	Remède
F 75	Défaut base de données BCC	<ul style="list-style-type: none"> ▶ Vérifier la clé de codage, le cas échéant la remplacer. ▶ Réaliser une MàJ BCC (mise à jour) [chap. 6.6.10.9].
F 80	Signal de cde à distance (N1) trop faible	▶ Contrôler le signal [chap. 11.3].
F 81	Signal de cde à distance (N1) trop fort	▶ Contrôler le signal [chap. 11.3].
F 88	Défaut interne	<ul style="list-style-type: none"> ▶ Couper brièvement l'alimentation électrique. ▶ Déverrouiller la chaudière, et remplacer le système électronique WEM-FA-G intégré à la chaudière en cas d'apparition répétée du défaut.
F 90	Défaut de communication ChipCom	▶ Contrôler la liaison CAN-Bus.
F 91	Défaut de com. entre système de régulation et manager combustion	▶ Contrôler la liaison CAN-Bus.
F 92	Défaut de communication CAN	▶ Contrôler la liaison CAN-Bus.
F 93	Défaut de communication Flash	<ul style="list-style-type: none"> ▶ Couper brièvement l'alimentation électrique. ▶ En cas de répétition du défaut, remplacer le système électronique WEM-FA-G.
F 94	Défaut communication Modbus VPT	<p>Lorsque le phénomène survient occasionnellement :</p> <ul style="list-style-type: none"> ▶ Aucune mesure n'est nécessaire. <p>Lorsque le phénomène survient fréquemment :</p> <ul style="list-style-type: none"> ▶ Couper brièvement l'alimentation électrique. ▶ Contrôler la sonde multifonction VPT et les raccordements, évtl. les remplacer.
F 95	Défaut interne	<ul style="list-style-type: none"> ▶ Couper brièvement l'alimentation électrique. ▶ En cas de répétition du défaut, remplacer le système électronique WEM-FA-G.
F 96	Défaut communication données VPT	<p>Lorsque le phénomène survient occasionnellement :</p> <ul style="list-style-type: none"> ▶ Aucune mesure n'est nécessaire. <p>Lorsque le phénomène survient fréquemment :</p> <ul style="list-style-type: none"> ▶ Couper brièvement l'alimentation électrique. ▶ Contrôler la sonde multifonction VPT, le cas échéant la remplacer.

10.4 Codification mémoire défauts

La mémoire défauts sauvegarde le statut de l'installation lors de l'apparition d'un défaut. Pour ce faire le mode de fonctionnement et la phase dans laquelle il se trouve, sont affichés sous la forme d'une codification.

Mode de fonctionnement instantané

0 ... 2	Brûleur OFF
10	Mode chauffage
15	Mode production ECS
20	Régulation de puissance cascade
30	Ventilation
50	Protection hors-gel
60	Mode ECS - Exécution C
101	Fonction ramoneur
102	Mesure à l'arrivée sur l'installation P_{\max}
103	Mesure à l'arrivée sur l'installation P_{\min}
104	Mesure de contrôle
120	Mesure finale
121	Dégazage automatique de l'échangeur
122	Positionnement médian de la vanne 3 voies
124	Mesure de pression foyer
130	Fonction entretien

Phase fonctionnement WTC

0	Fonctionnement normal
10	Post-fonctionnement circulateur
15	Chauffage avec verrouillage courts cycles
20	Verrouillage puissance mini chauffage
24	Verrouillage puissance mini chauffage
25	Temporisation chauffage
30	Démarrage progressif ECS
35	Limite puissance via cde à distance
40	Delta T° départ/fumées
45	Delta T° départ/retour
50	Limite puissance T° fumées
55	Coupure sur consigne de puissance
60	Coupure/Verrouillage débit mini
70	Calibrage en cours

Phase de fonctionnement - Pilotage process de combustion

0	Brûleur OFF
1	Contrôle ventilateur au repos
2	Atteinte de la vitesse de préventilation
3	Préventilation
4	Atteinte de la vitesse d'allumage
5	Allumage
6	Brûleur en fonctionnement
7	Relais de contrôle vannes magnétiques gaz
8	Atteinte de la vitesse de post-ventilation
9	Post-ventilation

10 Recherche de défauts

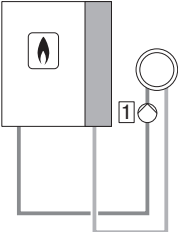
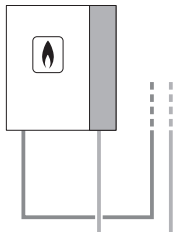
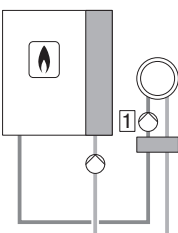
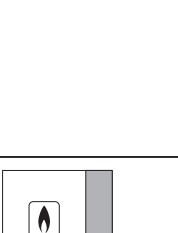
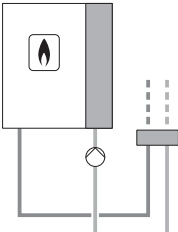

10.5 Problèmes de fonctionnement

Les défauts suivants ne peuvent être acquittés que par du personnel qualifié.

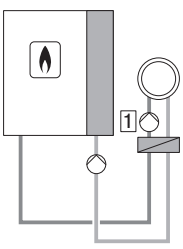
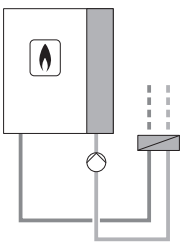
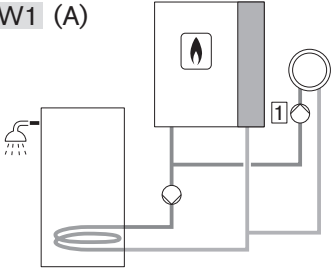
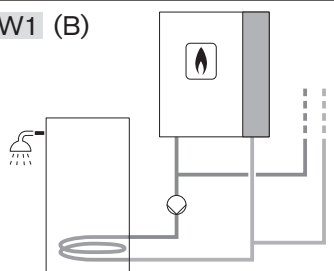
Constat	Cause	Remède
Le brûleur vrombit/siffle	La surface du brûleur est encrassée/endommagée, la tresse est relevée	► Contrôler la surface du brûleur, le cas échéant la nettoyer ou la remplacer [chap. 9.3].
	Piège à son sur l'aspiration défaillant	► Contrôler la liaison entre le piège à son côté aspiration et le ventilateur. ► Contrôler le piège à son sur l'aspiration, le cas échéant le remplacer.
Mauvais comportement à l'allumage	Mauvais écartement électrode d'allumage, électrode d'allumage endommagée	► Remplacer l'électrode d'allumage [chap. 9.4].
	L'allumage intervient trop tardivement	► Temps de formation de flamme trop long, augmenter progressivement le paramètre 2.3.1 Correction qté de gaz à l'allumage, en respectant la teneur en CO [chap. 6.6.2.3].
Odeur de fumées	Niveau de remplissage du siphon trop bas	► Remplir le siphon [chap. 9.5].
Puissance du circulateur trop faible	Mauvais mode de fonctionnement paramétré pour le circulateur	► Vérifier le mode de fonctionnement du circulateur.
Pas de formation de flamme après remplacement du multi-bloc gaz	Valeur du paramètre Offset vanne gaz erronée.	► Modifier le paramètre 2.3.6 Offset vanne gaz [chap. 6.6.2.3].

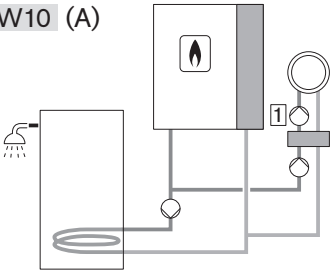
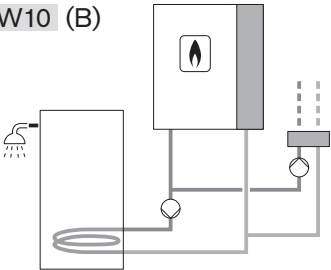
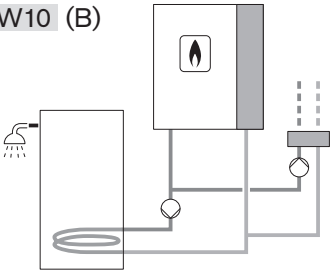

11 Caractéristiques techniques

11.1 Variantes hydrauliques

Variante hydraulique	Composants / Paramétrages	Explications
H1 (A) 	Composants : <ul style="list-style-type: none"> ▪ Circulateur de chauffage externe Paramétrages : <ul style="list-style-type: none"> ▪ Circuit ECS direct : Non ▪ Circuit de chauffage direct : Oui 	La chaudière WTC pilote le circuit de chauffage 1. Raccordement WTC : <ul style="list-style-type: none"> ▪ MFA1 : Circulateur CC1 ▪ B1 : Sonde extérieure
H1 (B) 	Paramétrages : <ul style="list-style-type: none"> ▪ Circuit ECS direct : Non ▪ Circuit de chauffage direct : Non 	La chaudière WTC ne sert que de générateur de chaleur. Des modules d'extension pilotent les circuits de chauffage. Raccordement WTC : <ul style="list-style-type: none"> ▪ B1 : Sonde extérieure
H5 (A) 	Composants : <ul style="list-style-type: none"> ▪ Circulateur primaire externe (PWM) ▪ Bouteille ▪ Circulateur de chauffage externe Paramétrages : <ul style="list-style-type: none"> ▪ Circuit ECS direct : Non ▪ Circuit de chauffage direct : Oui Réglage d'usine : <ul style="list-style-type: none"> ▪ P 2.2.1 : Régulation via bouteille 	Le circulateur primaire externe, alimente la bouteille de découplage. Le circulateur de chauffage externe alimente le circuit de chauffage 1. La chaudière WTC pilote le circuit de chauffage 1. Raccordement WTC : <ul style="list-style-type: none"> ▪ VA1 : Circulateur CC1 ▪ 230V ↓ : Circulateur primaire externe ▪  : Signal PWM circulateur primaire externe ▪ B1 : Sonde extérieure ▪ B2 : Sonde de bouteille
H5 (B) 	Composants : <ul style="list-style-type: none"> ▪ Circulateur primaire externe (PWM) ▪ Bouteille Paramétrages : <ul style="list-style-type: none"> ▪ Circuit ECS direct : Non ▪ Circuit de chauffage direct : Non Réglage d'usine : <ul style="list-style-type: none"> ▪ P 2.2.1 : Régulation via bouteille 	Le circulateur primaire externe, alimente la bouteille de découplage. Des modules d'extension pilotent les circuits de chauffage raccordés après la bouteille de découplage. Raccordement WTC : <ul style="list-style-type: none"> ▪ 230V ↓ : Circulateur primaire externe ▪  : Signal PWM circulateur primaire externe ▪ B1 : Sonde extérieure ▪ B2 : Sonde de bouteille

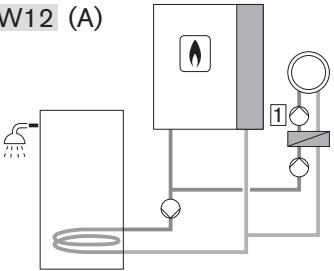
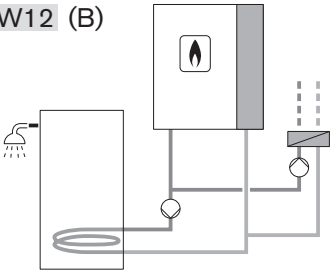
11 Caractéristiques techniques

Variante hydraulique	Composants / Paramétrages	Explications
<p>H6 (A)</p> 	<p>Composants :</p> <ul style="list-style-type: none"> ▪ Circulateur primaire externe (PWM) ▪ Échangeur à plaques ▪ Circulateur de chauffage externe <p>Paramétrages :</p> <ul style="list-style-type: none"> ▪ Circuit ECS direct : Non ▪ Circuit de chauffage direct : Oui <p>Réglage d'usine :</p> <ul style="list-style-type: none"> ▪ P 2.2.1 : Proportionnalité puissance 	<p>Le circulateur primaire externe, alimente l'échangeur à plaques. Le circulateur de chauffage externe alimente le circuit de chauffage 1. La chaudière WTC pilote le circuit de chauffage 1.</p> <p>Raccordement WTC :</p> <ul style="list-style-type: none"> ▪ VA1 : Circulateur CC1 ▪ 230V ↓ : Circulateur primaire externe ▪ Ⓢ : Signal PWM circulateur primaire externe ▪ B1 : Sonde extérieure ▪ B2 : Sonde échangeur à plaques
<p>H6 (B)</p> 	<p>Composants :</p> <ul style="list-style-type: none"> ▪ Circulateur primaire externe (PWM) ▪ Échangeur à plaques <p>Paramétrages :</p> <ul style="list-style-type: none"> ▪ Circuit ECS direct : Non ▪ Circuit de chauffage direct : Non <p>Réglage d'usine :</p> <ul style="list-style-type: none"> ▪ P 2.2.1 : Proportionnalité puissance 	<p>Le circulateur primaire externe, alimente l'échangeur à plaques. Des modules d'extension pilotent les circuits de chauffage raccordés après l'échangeur à plaques.</p> <p>Raccordement WTC :</p> <ul style="list-style-type: none"> ▪ 230V ↓ : Circulateur primaire externe ▪ Ⓢ : Signal PWM circulateur primaire externe ▪ B1 : Sonde extérieure ▪ B2 : Sonde échangeur à plaques
<p>W1 (A)</p> 	<p>Composants :</p> <ul style="list-style-type: none"> ▪ Préparateur ECS ▪ Circulateur de chauffage externe ▪ Circulateur de charge externe <p>Paramétrages :</p> <ul style="list-style-type: none"> ▪ Circuit ECS direct : Oui ▪ Circuit de chauffage direct : Oui <p>Réglage d'usine :</p> <ul style="list-style-type: none"> ▪ P 6.1.5 : Parallèle ou Priorité 	<p>Un circulateur de chauffage externe alimente le circuit de chauffage 1, le circulateur de charge externe charge le préparateur ECS. La chaudière WTC pilote la charge ECS et le circuit de chauffage 1.</p> <p>Raccordement WTC :</p> <ul style="list-style-type: none"> ▪ MFA1 : Circulateur ECS1 ▪ VA1 : Circulateur CC1 ▪ VA2 : Circulateur boucl. ECS1 (si présent) ▪ B1 : Sonde extérieure ▪ B3 : Sonde ECS ▪ T1 : Sonde bouclage ECS (si présent)
<p>W1 (B)</p> 	<p>Composants :</p> <ul style="list-style-type: none"> ▪ Préparateur ECS ▪ Circulateur de charge externe <p>Paramétrages :</p> <ul style="list-style-type: none"> ▪ Circuit ECS direct : Oui ▪ Circuit de chauffage direct : Non <p>Réglage d'usine :</p> <ul style="list-style-type: none"> ▪ P 6.1.5 : Parallèle 	<p>Le circulateur de charge externe charge le préparateur ECS. La chaudière WTC pilote la charge ECS. Des modules d'extension pilotent les circuits de chauffage.</p> <p>Raccordement WTC :</p> <ul style="list-style-type: none"> ▪ MFA1 : Circulateur ECS1 ▪ VA2 : Circulateur boucl. ECS1 (si présent) ▪ B1 : Sonde extérieure ▪ B3 : Sonde ECS ▪ T1 : Sonde bouclage ECS (si présent)

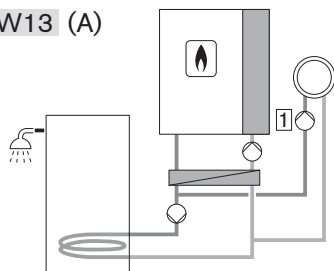
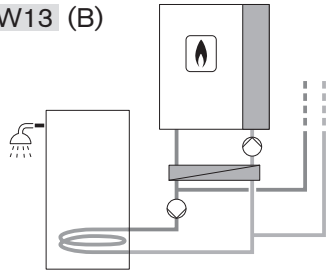
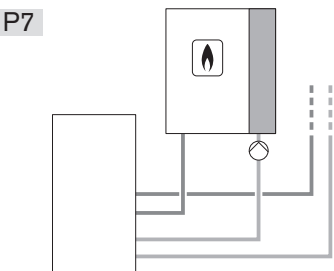
Variante hydraulique	Composants / Paramétrages	Explications
<p>W10 (A)</p> 	<p>Composants :</p> <ul style="list-style-type: none"> ▪ Circulateur primaire externe (PWM) ▪ Circulateur de charge externe ▪ Préparateur ECS ▪ Bouteille ▪ Circulateur de chauffage externe <p>Paramétrages :</p> <ul style="list-style-type: none"> ▪ Circuit ECS direct : Oui ▪ Circuit de chauffage direct : Oui <p>Réglage d'usine :</p> <ul style="list-style-type: none"> ▪ P 2.2.1 : Régulation via bouteille ▪ P 6.1.5 : Parallèle ou Priorité 	<p>Le circulateur primaire externe, alimente la bouteille de découplage, le circulateur de charge externe, charge le préparateur. Le circulateur de chauffage externe raccordé après la bouteille, alimente le circuit de chauffage 1.</p> <p>La chaudière WTC pilote la charge ECS et le circuit de chauffage 1.</p> <p>Raccordement WTC :</p> <ul style="list-style-type: none"> ▪ MFA1 : Circulateur ECS1 ▪ VA1 : Circulateur CC1 ▪ 230V ↓ : Circulateur primaire externe ▪  : Signal PWM circulateur primaire externe ▪ B1 : Sonde extérieure ▪ B2 : Sonde de bouteille ▪ B3 : Sonde ECS
<p>W10 (B)</p> 	<p>Composants :</p> <ul style="list-style-type: none"> ▪ Circulateur primaire externe (PWM) ▪ Circulateur de charge externe ▪ Préparateur ECS ▪ Bouteille <p>Paramétrages :</p> <ul style="list-style-type: none"> ▪ Circuit ECS direct : Oui ▪ Circuit de chauffage direct : Non <p>Réglage d'usine :</p> <ul style="list-style-type: none"> ▪ P 2.2.1 : Régulation via bouteille ▪ P 6.1.5 : Parallèle 	<p>Le circulateur primaire externe, alimente la bouteille de découplage, le circulateur de charge externe, charge le préparateur. La chaudière WTC pilote la charge ECS. Des modules d'extension pilotent les circuits de chauffage raccordés après la bouteille de découplage.</p> <p>Raccordement WTC :</p> <ul style="list-style-type: none"> ▪ MFA1 : Circulateur ECS1 ▪ VA1 : Circulateur boucl. ECS1 (si présent) ▪ 230V ↓ : Circulateur primaire externe ▪  : Signal PWM circulateur primaire externe ▪ B1 : Sonde extérieure ▪ B2 : Sonde de bouteille ▪ B3 : Sonde ECS ▪ T1 : Sonde bouclage ECS (si présent)

11 Caractéristiques techniques

Variante hydraulique	Composants / Paramétrages	Explications
<p>W11 (A)</p>	<p>Composants :</p> <ul style="list-style-type: none"> ▪ Circulateur primaire externe (PWM) ▪ Bouteille ▪ Circulateur de charge externe ▪ Préparateur ECS ▪ Circulateur de chauffage externe <p>Paramétrages :</p> <ul style="list-style-type: none"> ▪ Circuit ECS direct : Oui ▪ Circuit de chauffage direct : Oui <p>Réglage d'usine :</p> <ul style="list-style-type: none"> ▪ P 2.2.1 : Régulation via bouteille ▪ P 2.2.2 : Proportionnalité puissance ▪ P 6.1.5 : Parallèle ou Priorité 	<p>Le circulateur primaire externe, alimente la bouteille de découplage, le circulateur de charge externe, charge le préparateur.</p> <p>Le circulateur de chauffage externe raccordé après la bouteille, alimente le circuit de chauffage 1.</p> <p>La chaudière WTC pilote la charge ECS et le circuit de chauffage 1.</p> <p>Raccordement WTC :</p> <ul style="list-style-type: none"> ▪ MFA1 : Circulateur ECS1 ▪ VA1 : Circulateur CC1 ▪ 230V ↓ : Circulateur primaire externe ▪ Ⓢ : Signal PWM circulateur primaire externe ▪ B1 : Sonde extérieure ▪ B2 : Sonde de bouteille ▪ B3 : Sonde ECS
<p>W11 (B)</p>	<p>Composants :</p> <ul style="list-style-type: none"> ▪ Circulateur primaire externe (PWM) ▪ Bouteille ▪ Circulateur de charge externe ▪ Préparateur ECS <p>Paramétrages :</p> <ul style="list-style-type: none"> ▪ Circuit ECS direct : Oui ▪ Circuit de chauffage direct : Non <p>Réglage d'usine :</p> <ul style="list-style-type: none"> ▪ P 2.2.1 : Régulation via bouteille ▪ P 2.2.2 : Proportionnalité puissance ▪ P 6.1.5 : Parallèle 	<p>Le circulateur primaire externe, alimente la bouteille de découplage, le circulateur de charge externe, charge le préparateur.</p> <p>La chaudière WTC pilote la charge ECS.</p> <p>Des modules d'extension pilotent les circuits de chauffage raccordés après la bouteille de découplage.</p> <p>Raccordement WTC :</p> <ul style="list-style-type: none"> ▪ MFA1 : Circulateur ECS1 ▪ VA1 : Circulateur boucl. ECS1 (si présent) ▪ 230V ↓ : Circulateur primaire externe ▪ Ⓢ : Signal PWM circulateur primaire externe ▪ B1 : Sonde extérieure ▪ B2 : Sonde de bouteille ▪ B3 : Sonde ECS ▪ T1 : Sonde bouclage ECS (si présent)

Variante hydraulique	Composants / Paramétrages	Explications
<p>W12 (A)</p> 	<p>Composants :</p> <ul style="list-style-type: none"> ▪ Circulateur primaire externe (PWM) ▪ Circulateur de charge externe ▪ Préparateur ECS ▪ Échangeur à plaques ▪ Circulateur de chauffage externe <p>Paramétrages :</p> <ul style="list-style-type: none"> ▪ Circuit ECS direct : Oui ▪ Circuit de chauffage direct : Oui <p>Réglage d'usine :</p> <ul style="list-style-type: none"> ▪ P 2.2.1 : Proportionnalité puissance ▪ P 6.1.5 : Parallèle ou Priorité 	<p>Le circulateur primaire externe, alimente l'échangeur à plaques, le circulateur de charge externe, charge le préparateur. Le circulateur de chauffage externe raccordé après l'échangeur à plaques, alimente le circuit de chauffage 1.</p> <p>La chaudière WTC pilote la charge ECS et le circuit de chauffage 1.</p> <p>Raccordement WTC :</p> <ul style="list-style-type: none"> ▪ MFA1 : Circulateur ECS1 ▪ VA1 : Circulateur CC1 ▪ 230V ↓ : Circulateur primaire externe ▪ Ⓢ : Signal PWM circulateur primaire externe ▪ B1 : Sonde extérieure ▪ B2 : Sonde échangeur à plaques ▪ B3 : Sonde ECS
<p>W12 (B)</p> 	<p>Composants :</p> <ul style="list-style-type: none"> ▪ Circulateur primaire externe (PWM) ▪ Circulateur de charge externe ▪ Préparateur ECS ▪ Échangeur à plaques <p>Paramétrages :</p> <ul style="list-style-type: none"> ▪ Circuit ECS direct : Oui ▪ Circuit de chauffage direct : Non <p>Réglage d'usine :</p> <ul style="list-style-type: none"> ▪ P 2.2.1 : Proportionnalité puissance ▪ P 6.1.5 : Parallèle 	<p>Le circulateur primaire externe alimente l'échangeur à plaques, le circulateur de charge externe charge le préparateur ECS. La chaudière WTC pilote la charge ECS. Des modules d'extension pilotent les circuits de chauffage situés après la bouteille de découplage.</p> <p>Raccordement WTC :</p> <ul style="list-style-type: none"> ▪ MFA1 : Circulateur ECS1 ▪ VA1 : Circulateur boucl. ECS1 (si présent) ▪ 230V ↓ : Circulateur primaire externe ▪ Ⓢ : Signal PWM circulateur primaire externe ▪ B1 : Sonde extérieure ▪ B2 : Sonde échangeur à plaques ▪ B3 : Sonde ECS ▪ T1 : Sonde bouclage ECS (si présent)

11 Caractéristiques techniques

Variante hydraulique	Composants / Paramétrages	Explications
<p>W13 (A)</p> 	<p>Composants :</p> <ul style="list-style-type: none"> ▪ Circulateur primaire externe (PWM) ▪ Échangeur à plaques ▪ Circulateur de charge externe ▪ Préparateur ECS ▪ Circulateur de chauffage externe <p>Paramétrages :</p> <ul style="list-style-type: none"> ▪ Circuit ECS direct : Oui ▪ Circuit de chauffage direct : Oui <p>Réglage d'usine :</p> <ul style="list-style-type: none"> ▪ P 2.2.1 : Proportionnalité puissance ▪ P 2.2.2 : Proportionnalité puissance ▪ P 6.1.5 : Parallèle ou Priorité 	<p>Le circulateur primaire externe, alimente l'échangeur à plaques, le circulateur de charge externe, charge le préparateur.</p> <p>Le circulateur de chauffage externe raccordé après l'échangeur à plaques, alimente le circuit de chauffage 1.</p> <p>La chaudière WTC pilote la charge ECS et le circuit de chauffage 1.</p> <p>Raccordement WTC :</p> <ul style="list-style-type: none"> ▪ MFA1 : Circulateur ECS1 ▪ VA1 : Circulateur CC1 ▪ 230V ↓ : Circulateur primaire externe ▪ Ⓢ : Signal PWM circulateur primaire externe ▪ B1 : Sonde extérieure ▪ B2 : Sonde échangeur à plaques ▪ B3 : Sonde ECS
<p>W13 (B)</p> 	<p>Composants :</p> <ul style="list-style-type: none"> ▪ Circulateur primaire externe (PWM) ▪ Échangeur à plaques ▪ Circulateur de charge externe ▪ Préparateur ECS <p>Paramétrages :</p> <ul style="list-style-type: none"> ▪ Circuit ECS direct : Oui ▪ Circuit de chauffage direct : Non <p>Réglage d'usine :</p> <ul style="list-style-type: none"> ▪ P 2.2.1 : Proportionnalité puissance ▪ P 2.2.2 : Proportionnalité puissance ▪ P 6.1.5 : Parallèle 	<p>Le circulateur primaire externe alimente l'échangeur à plaques, le circulateur de charge externe charge le préparateur ECS.</p> <p>La chaudière WTC pilote la charge ECS.</p> <p>Des modules d'extension pilotent les circuits de chauffage situés après l'échangeur à plaques.</p> <p>Raccordement WTC :</p> <ul style="list-style-type: none"> ▪ MFA1 : Circulateur ECS1 ▪ VA1 : Circulateur boucl. ECS1 (si présent) ▪ 230V ↓ : Circulateur primaire externe ▪ Ⓢ : Signal PWM circulateur primaire externe ▪ B1 : Sonde extérieure ▪ B2 : Sonde échangeur à plaques ▪ B3 : Sonde ECS ▪ T1 : Sonde bouclage ECS (si présent)
<p>P7</p> 	<p>Composants :</p> <ul style="list-style-type: none"> ▪ Circulateur primaire externe (PWM) ▪ Stock tampon <p>Paramétrages :</p> <ul style="list-style-type: none"> ▪ Circuit ECS direct : Non ▪ Circuit de chauffage direct : Non <p>Réglage d'usine :</p> <ul style="list-style-type: none"> ▪ P 2.2.1 : Proportionnalité puissance 	<p>Le circulateur primaire externe charge le stock tampon.</p> <p>Des modules d'extension pilotent les circuits de chauffage situés après le stock tampon.</p> <p>Raccordement WTC :</p> <ul style="list-style-type: none"> ▪ 230V ↓ : Circulateur primaire externe ▪ Ⓢ : Signal PWM circulateur primaire externe ▪ B1 : Sonde extérieure <p>Raccordement EM-Sol :</p> <ul style="list-style-type: none"> ▪ B10 : Sonde stock tampon haute ▪ B11 : Sonde stock tampon basse (optionnel)

11.2 Variantes de régulation

11.2.1 Température de départ constante

Ce mode de régulation ne nécessite aucune sonde ni aucun thermostat complémentaire.

La température départ du circuit de chauffage est réglée par rapport à la consigne de départ paramétrée au niveau du Menu Utilisateur [chap. 6.5.3].

La protection hors-gel et la fonction d'optimisation à l'enclenchement, ne sont pas actives.

11.2.2 Régulation en fonction de la température extérieure

Par ce mode de régulation, la température de départ du circuit de chauffage est réglée en fonction de l'évolution de la température extérieure.

Pour permettre une régulation en fonction de la température extérieure, une sonde extérieure est nécessaire.

- ▶ Monter la sonde extérieure côté nord, voire côté nord-ouest à mi-hauteur de la façade de la maison (mini 2,5 m).

Il convient d'éviter tout réchauffement de la sonde extérieure par l'action du rayonnement solaire.

Éviter également tout réchauffement par une quelconque source de chaleur.

La consigne de température départ instantanée est calculée à partir des données suivantes :

- Température extérieure
- Courbe de chauffe :
 - Pente
 - Décalage parallèle
- Consigne de température ambiante

Afin que la température ambiante souhaitée puisse être atteinte même en cas de température extérieure plus froide, une température départ chauffage plus élevée est nécessaire. La pente détermine l'importance de l'impact de la fluctuation de la température extérieure sur la température départ chauffage, en adaptant la courbe de chauffe aux caractéristiques du bâtiment.

Au travers du décalage parallèle, la courbe de chauffe peut être décalée verticalement.

	Température ambiante trop froide	Température ambiante trop chaude
Température extérieure froide	▶ Augmenter la pente.	▶ Diminuer la pente.
Température extérieure douce	▶ Augmenter la consigne de température ambiante. - ou - Augmenter le décalage parallèle.	▶ Réduire la consigne de température ambiante. - ou - Réduire le décalage parallèle.

Selon le type de circuit de chauffage, une courbe de chauffe est automatiquement générée [chap. 11.8.1].

La courbe de chauffe et la consigne de température ambiante, peuvent être réglées dans le Menu Utilisateur [chap. 6.5.3].

11 Caractéristiques techniques

11.2.3 Régulation en fonction de la température ambiante

Par ce mode de régulation, la température de départ du circuit de chauffage est réglée en fonction de l'évolution de la température ambiante.

Pour permettre une régulation en fonction de la température ambiante, un appareil d'ambiance ou un sonde d'ambiance est nécessaire.

Il convient d'éviter tout réchauffement de la sonde d'ambiance par l'action du rayonnement solaire.

Éviter également tout réchauffement par une quelconque source de chaleur.

La consigne de température départ instantanée est calculée à partir des données suivantes :

- Consigne de température ambiante
- Température ambiante instantanée
- Influence de la sonde d'ambiance

La consigne de température ambiante peut être paramétrée dans le Menu Utilisateur [chap. 6.5.3].

Le niveau d'influence de la sonde d'ambiance peut être paramétré dans le Menu Installateur [chap. 6.6.6.2].

11.2.4 Régulation en fonction de la température ambiante

Par ce mode de régulation, la température de départ du circuit de chauffage est réglée en fonction de l'évolution de la température extérieure et de la température ambiante.



Pour permettre une régulation en fonction de la température extérieure et de la température ambiante, une sonde extérieure et un appareil d'ambiance, voire une sonde d'ambiance sont nécessaires.

- ▶ Monter la sonde extérieure côté nord, voire côté nord-ouest à mi-hauteur de la façade de la maison (mini 2,5 m).

Éviter tout réchauffement de la sonde extérieure et de la sonde d'ambiance par l'action du rayonnement solaire direct.

Éviter également tout réchauffement par une quelconque source de chaleur.

La consigne de température départ instantanée est calculée à partir des données suivantes :

- Température extérieure
- Courbe de chauffe :
 - pente 
 - décalage parallèle 
- Consigne de température ambiante
- Température ambiante instantanée
- Influence de la sonde d'ambiance

La courbe de chauffe et la consigne de température ambiante, peuvent être réglées dans le Menu Utilisateur [chap. 6.5.3].

Le niveau d'influence de la sonde d'ambiance peut être paramétré dans le Menu Installateur [chap. 6.6.6.2].

11.2.5 Régulation en liaison avec une sonde de stock tampon

Régulation stock tampon P1

Ce mode de régulation s'avère judicieux lorsque seule la partie supérieure du tampon doit être chargée. Le réchauffage de la partie inférieure du stock tampon s'effectue par le biais d'une source de chaleur étrangère.

La libération ECS s'opère par le biais de la sonde B3, la libération du mode chauffage quant à elle, s'effectue par la sonde B10.

Il est nécessaire de prévoir un module d'extension EM-SOL dans le cadre de la régulation d'un stock tampon.

- ▶ Raccorder la sonde de stock tampon à l'entrée B10.

Critère d'enclenchement	B10 < Consigne de température départ
Critère de coupure	B10 > Consigne de température départ + Différentiel de commutation

11.2.6 Régulation en liaison avec deux sondes de stock tampon

Régulation stock tampon P2

Ce mode de régulation s'avère judicieux, lorsque la charge d'une partie plus importante du stock tampon doit être opérée par la chaudière.

La libération ECS s'opère par le biais de la sonde B3, la libération du mode chauffage quant à elle, s'effectue par les sondes B10 et B11.

Il est nécessaire de prévoir un module d'extension EM-SOL dans le cadre de la régulation d'un stock tampon.

- ▶ Raccorder la sonde haute de stock tampon à l'entrée B10.
- ▶ Raccorder la sonde basse de stock tampon à l'entrée B11.

Critère d'enclenchement	B10 < Consigne de température départ et B11 < Consigne de température départ
Critère de coupure	B11 > Consigne de température départ + Différentiel de commutation

11.2.7 Commutation de régulation stock tampon

Commutation de régulation stock tampon P1/P2

La commutation de régulation de stock tampon P1/P2 fait basculer automatiquement la variante de régulation de stock tampon P1 à la variante de régulation P2 en fonction de la température extérieure.

Lorsque la température extérieure dépasse la valeur réglée, la stratégie de charge passe de la régulation de stock tampon P2 à P1. Dans le cadre d'une régulation de stock tampon P1, la chaudière WTC ne charge que la partie supérieure du ballon. Le volume résiduel est réservé au stockage d'énergie alternative. En saison plus froide, les temps de fonctionnement du brûleur sont augmentés, grâce au volume de stockage plus important.

11 Caractéristiques techniques

11.2.8 Régulation en liaison avec une bouteille de découplage

La chaudière module sa puissance en fonctionnement chauffage au travers de la température de la bouteille de découplage.

Avec cette variante de régulation, le circulateur module en fonction du différentiel de température entre la sonde de bouteille de découplage B2 et la sonde de départ. La fonction peut être adaptée via le paramètre 5.2.1 Différentiel T° départ/bouteille à la configuration de l'installation [chap. 6.6.5.2].

Dans la mesure où en mode ECS, la régulation agit sur la sonde de départ ou sur la sonde de bouteille de découplage B2 (en fonction de la variante hydraulique), une charge ECS devient également possible avant la bouteille de découplage.

- ▶ Raccorder la sonde de bouteille de découplage sur l'entrée B2. [chap. 5.6.1]

Mode chauffage

Critère d'enclenchement	B2 < Consigne de départ – 2.1.5 Différentiel commutation chauffage
Critère de coupure	B2 > Consigne de départ + 2.1.5 Différentiel commutation chauffage

Mode de fonctionnement ECS après la bouteille de découplage

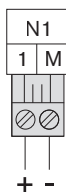
Critère d'enclenchement	B2 < Consigne de température départ
Critère de coupure	B2 > Consigne de départ + 2.1.6 Différentiel commutation ECS

Mode de fonctionnement ECS avant la bouteille de découplage

Critère d'enclenchement	Départ VPT < Consigne de départ
Critère de coupure	Départ VPT > Consigne de départ + 2.1.6 Différentiel commutation ECS

11.3 Variantes de pilotage

Commande à distance des températures en 0 ... 10 V



Un module complémentaire est nécessaire pour le pilotage des températures à distance.

- ▶ Raccorder le signal analogique 0 ... 10 V à l'entrée N1, en respectant la polarité [chap. 5.6.1].
- ✓ Le signal est interprété comme étant la consigne de température de départ.

3 V	Température minimale de départ (P4 . 3)
10 V	Température maximale de départ (P4 . 4)
2 ... 3 V	Brûleur OFF
< 2 V	Défaut de signal (après env. 15 minutes F 80)

Les limites de tension pour la coupure du brûleur et les messages d'erreur, peuvent être adaptés [chap. 6.6.4].

Mode chauffage avec niveau spécifique

Lorsque l'entrée H1 est fermée, l'installation est portée au niveau de température réglé au paramètre *Consigne départ niveau spécifique* [chap. 6.5.3]. Les valeurs de consigne plus élevées se rapportant à d'autres circuits de chauffage sont prises en compte. D'une manière générale, la charge ECS est prioritaire. Lorsque le contact est ouvert, la température est déterminée par la variante de régulation existante.

Cette fonction est également disponible en mode de fonctionnement été.

- ▶ Procéder au réglage du paramètre 10.5.1.4 Entrée H1 sur Circuit 1 : Niveau spécifique [chap. 6.6.10.8].

11 Caractéristiques techniques

11.4 Circulateur



Afin de garantir la fonction anti-blocage du circulateur, la chaudière WTC n'est pas coupée en cas d'arrêts de fonctionnement prolongés.

Les modes de fonctionnement suivants sont possibles pour le circulateur chaudière [chap. 6.6.2.2]:

Proportionnalité puissance

Par cette variante de régulation la puissance du circulateur s'adapte à la puissance du brûleur (Puissance circulateur $\hat{=}$ Puissance WTC).

Régulation en liaison avec une bouteille de découplage

Avec cette variante de régulation, le circulateur module en fonction du différentiel de température entre la sonde de bouteille de découplage et la sonde de départ.

Le paramètre 2.2.12 *Pente circulateur intégré* permet d'adapter la régulation via une bouteille de découplage à la configuration de l'installation.

Régulation par le débit volumétrique

Uniquement en liaison avec une régulation de stock tampon.

Pour la régulation de débit volumétrique, une puissance de circulateur fixe est préconisée. Lorsque le débit volumétrique est trop important, le circulateur réduit sa puissance.

Régulation bouteille de découplage via sonde externe (uniquement en fonctionnement en cascade)

Avec cette variante de régulation, le circulateur module en fonction du différentiel de température entre la sonde de bouteille de découplage et la sonde de départ de la chaudière WTC.

Le paramètre 2.2.12 *Pente circulateur intégré* permet d'adapter la régulation via une bouteille de découplage à la configuration de l'installation.

Cette variante de régulation est préconisée pour des installations comportant une cascade de chaudières avec une bouteille de découplage hydraulique.

Puissance proportionnelle avec ajustement (uniquement en fonctionnement en cascade)

Par cette variante de régulation la puissance du circulateur s'adapte à la puissance du brûleur (Puissance circulateur $\hat{=}$ Puissance WTC).

De manière complémentaire, le circulateur module sa puissance en cas d'écart entre la température de départ d'une chaudière par rapport aux températures de départ des autres chaudières de la cascade.

Cette variante de régulation est préconisée pour les installations comportant une cascade de chaudières avec un échangeur à plaques.

Puissance constante régulée (uniquement dans le cadre d'une cascade)

Puissance constante du circulateur.

De manière complémentaire, le circulateur module sa puissance en cas d'écart entre la température de départ d'une chaudière par rapport aux températures de départ des autres chaudières de la cascade.

Proportionnalité puissance avec circulateur OFF

Par cette variante de régulation la puissance du circulateur s'adapte à la puissance du brûleur (Puissance circulateur $\hat{=}$ Puissance WTC).

Lorsque le brûleur se coupe, le circulateur est coupé également après un temps de post-fonctionnement.

Le temps de post-fonctionnement est réglé via le paramètre 2.2.15 Temps post-fonctionnement circulateur.

Cette variante de régulation est préconisée pour des installations présentant un réchauffage des retours lié au apports d'une énergie externe.

Régulation bouteille avec circulateur OFF

Avec cette variante de régulation, le circulateur module en fonction du différentiel de température entre la sonde de bouteille de découplage et la sonde de départ.

Le paramètre 2.2.12 Pente circulateur intégré permet d'adapter la régulation via une bouteille de découplage à la configuration de l'installation.

Lorsque le brûleur se coupe, le circulateur est coupé également après un temps de post-fonctionnement.

Le temps de post-fonctionnement est réglé via le paramètre 2.2.15 Temps post-fonctionnement circulateur.

Cette variante de régulation est préconisée pour des installations présentant un réchauffage des retours lié au apports d'une énergie externe.

11 Caractéristiques techniques

11.5 Régulation solaire

11.5.1 Réglage du débit volumétrique maximal

Grâce à la limitation du Débit volumétrique maximal (P 3.1.6) des économies d'énergie électrique peuvent être générées en phase de rendement élevé.

Pour permettre cette limitation, il importe de définir préalablement le débit volumétrique nominal de l'installation à un niveau moyen de température du fluide caloporteur.

- ▶ Déterminer la température moyenne du fluide grâce aux :
 - Température départ capteurs
 - Température retour capteurs
- ▶ Déterminer le débit volumétrique nominal à l'aide du tableau ci-dessous (en présence de systèmes solaires Weishaupt) ou consulter les documents du fabricant des capteurs solaires.
- ▶ Procéder au réglage du paramètre 3.1.6 Débit volumétrique maxi [chap. 6.6.3.1].

Exemple

Systèmes solaires WTS-F2

Type de capteurs solaires	WTS-F2
Nombre de capteurs	3
Température moyenne du fluide caloporteur	50° C
Débit volumétrique issu du tableau	3,5 l/min

Débit volumétrique nominal [l/min]

T° moyen.	Type de capteurs WTS-F1								Type de capteurs WTS-F2							
	Nombre de capteurs								Nombre de capteurs							
	2	3	4	5	6	7	8	9	2	3	4	5	6	7	8	9
0° C	0,8	1,1	1,5	1,9	2,3	2,6	3,0	3,4	1,2	1,8	2,3	2,9	3,5	4,1	4,7	5,3
10° C	0,9	1,4	1,8	2,3	2,7	3,2	3,6	4,1	1,4	2,1	2,8	3,5	4,2	4,9	5,6	6,3
20° C	1,1	1,6	2,1	2,6	3,2	3,7	4,2	4,7	1,6	2,5	3,3	4,1	4,9	5,7	6,5	7,4
30° C	1,2	1,8	2,4	3,0	3,6	4,2	4,8	5,4	1,9	2,8	3,7	4,7	5,6	6,5	7,5	8,4
40° C	1,4	2,0	2,7	3,4	4,1	4,7	5,4	6,1	2,1	3,2	4,2	5,3	6,3	7,4	8,4	9,5
50° C	1,5	2,3	3,0	3,8	4,5	5,3	6,0	6,8	2,3	3,5	4,7	5,8	7,0	8,2	9,3	10,5
60° C	1,7	2,5	3,3	4,1	5,0	5,8	6,6	7,4	2,6	3,9	5,1	6,4	7,7	9,0	10,3	11,6

11.5.2 Statut régulation solaire

Les états de fonctionnement suivants sont possibles [chap. 6.6.1.3] :

OFF :

Le régulateur solaire est hors service (pas d'apport solaire).

ON :

Le régulateur solaire est en service.

Phase spécifique :

Commutation de la stratégie de charge sur base de la température des capteurs (sonde T1) et de la température de retour des capteurs (sonde T4).

Phase démarrage :

Régulation du circulateur sur base du Débit volumétrique minimal (P 3.1.5) jusqu'à l'atteinte du Différentiel de régulation (P 3.2.5) entre la température du ballon en point bas (sonde T2) et la température départ capteurs (sonde T3).

Régulation :

Régulation du débit volumétrique jusqu'à l'atteinte du Différentiel de régulation (P 3.2.5) entre la température du ballon en point bas (sonde T2) et la température départ capteurs (sonde T3).

11.5.3 Statut des fonctions de protection

Les fonctions de protection du régulateur solaire suivantes sont possibles [chap. 6.6.1.3] :

Mode normal :

Aucune fonction de protection n'est active.

Circuit capteurs : Stagnation :

Température des capteurs (sonde T1) trop élevée. T° maxi capteurs (P 3.1.7) atteinte, le circulateur solaire se coupe.

Circuit capteurs : Haute T° :

Température des capteurs (sonde T1) trop élevée. T° maxi capteurs (P 3.1.7) - 10 K, le circulateur solaire fonctionne à sa vitesse de rotation maximale.

Hydraulique : Surchauffe :

Température départ capteurs (sonde T3) trop élevée. T° départ maxi (P 3.1.4) atteinte, le circulateur solaire se coupe.

Hydraulique : Haute T° :

Température départ capteurs (sonde T3) trop élevée. T° départ maxi (P 3.1.4) - 10 K, le circulateur solaire fonctionne à sa vitesse de rotation maximale.

Circuit capteurs : Hors-gel :

Fonction de protection hors-gel active. T° hors-gel capteurs (P 3.1.8) atteinte, le circulateur solaire fonctionne à sa vitesse de rotation minimale.

Stock tampon : Surchauffe :

Température du stock tampon (sonde B10) trop élevée. T° maxi stock tampon (P 5.1.5) atteinte, le circulateur solaire se coupe.

- ou -

Température du ballon (sonde B3) trop élevée. Limite de coupure charge ECS solaire (P 7.1.6) atteinte, le circulateur solaire se coupe.

11 Caractéristiques techniques**11.6 Entrées/sorties**

Les entrées et sorties peuvent être configurées pour diverses fonctionnalités [chap. 6.6.10.8].

Selon la variante hydraulique choisie, les entrées/sorties sont préconfigurées et ne peuvent pas être modifiées [chap. 11.1].

WTC sorties MFA1, VA1 et VA2

Réglage	Description
OFF	Sortie sans fonction.
Report modes fonction.	Le contact se ferme dès lors qu'il y a un signal de flamme.
Vanne de sécurité gaz	Le contact se ferme dès qu'il y a une demande de chaleur.
Report des défauts	Le contact se ferme dès qu'un défaut survient.
Actionneur chauffage et ECS ⁽¹⁾	Le contact est fermé durant l'activation des modes chauffage et ECS.
Actionneur ECS ⁽¹⁾	Le contact est fermé en mode ECS.
Actionneur chauffage ⁽¹⁾	Le contact est fermé en mode chauffage.
ECS 1 : actionneur	Le contact est fermé durant la phase de charge du circuit ECS 1.
Pompe neutralisateur	Le contact se ferme dès lors qu'il y a un signal de flamme.

⁽¹⁾ Actionneur : circulateur ou vanne directionnelle trois voies

WTC Entrée H1

La fonctionnalité (position du contact) de l'entrée H1 peut être inversée via le paramètre *Entrée H1 inversée*.

Réglage	Explications
OFF	Entrée sans fonction.
Système standby avec hors-gel	Lorsque le contact est fermé, la chaudière WTC est verrouillée pour les modes chauffage et ECS. La protection hors-gel reste active.
Secours/ Arrêt générateur	Lorsque le contact est ouvert, l'installation est verrouillée pour les modes chauffage et ECS. La protection hors gel n'est pas active. Cette fonctionnalité peut par exemple être utilisée pour le raccordement d'un capteur de température, d'un thermostat de coupure pour un circuit plancher chauffant, d'un thermostat de sécurité ou d'une pompe de relevage de condensats.
Verrouillage générateur chauffage et ECS	Lorsque le contact est fermé, le brûleur est verrouillé pour les modes chauffage et ECS. La protection hors-gel reste active.
Verrouillage générateur pour chauffage	Lorsque le contact est fermé, le brûleur est verrouillé pour la fonction chauffage. La protection hors-gel reste active.
Circuit 1 : Standby	Lorsque le contact est fermé, le circuit 1 est verrouillée pour le mode chauffage. La protection hors-gel reste active.
Circuit 1 : Réduit	Lorsque le contact est fermé, la fonction chauffage s'opère selon les valeurs de consigne du mode réduit. Le programme de chauffe du circuit 1 est inopérant.
Circuit 1 : Normal	Lorsque le contact est fermé, la fonction chauffage s'opère selon les valeurs de consigne du mode normal. Le programme de chauffe du circuit 1 est inopérant.
Circuit 1 : Confort	Lorsque le contact est fermé, la fonction chauffage s'opère selon les valeurs de consigne du mode confort. Le programme de chauffe du circuit 1 est inopérant.
Circuit 1 : Secours OFF	Lorsque le contact est ouvert, le circuit 1 est verrouillé pour la fonction chauffage. La protection hors-gel n'est pas active.
Circuit 1 : Niveau spécifique	Lorsque le contact est fermé, la fonction chauffage s'opère sur base du niveau spécifique. Le programme de chauffe du circuit 1 est inopérant.
Report d'information via portail	Lorsque le contact est fermé, un report d'information s'opère à destination du portail WEM.

WTC Entrée H2

La fonctionnalité (position du contact) de l'entrée H2 peut être inversée via le paramètre `Entrée H2 inversée`.

Réglage	Explications
OFF	Entrée sans fonction
Systeme standby avec hors-gel	Lorsque le contact est fermé, la chaudière WTC est verrouillée pour les modes chauffage et ECS. La protection hors-gel reste active.
Secours/ Arrêt générateur	Lorsque le contact est ouvert, l'installation est verrouillée pour les modes chauffage et ECS. La protection hors-gel n'est pas active.
Verrouillage générateur chauffage et ECS	Lorsque le contact est fermé, le brûleur est verrouillé pour les modes chauffage et ECS. La protection hors-gel reste active.
Verrouillage générateur pour l'ECS	Lorsque le contact est fermé, le brûleur est verrouillé pour le mode ECS. La protection hors-gel reste active.
ECS 1 : Standby	Lorsque le contact est fermé, la fonction ECS est verrouillée. La protection hors-gel reste active.
ECS 1 : Réduit	Lorsque le contact est fermé, la fonction chauffage s'opère selon les valeurs de consigne du mode réduit. Le programme ECS est inopérant.
ECS 1 : Normal	Lorsque le contact est fermé, la fonction chauffage s'opère selon les valeurs de consigne du mode normal. Le programme ECS est inopérant.
ECS 1 : Relance via contact	Si le contact à l'entrée est sollicité, la chaudière WTC effectue une charge unique du préparateur ECS via le circuit ECS 1, sur base de la valeur de consigne ECS normale. La fonction de relance de l'ECS permet d'assurer la couverture d'une élévation temporaire des besoins en ECS en mode de fonctionnement réduit.
Report d'information via portail	Lorsque le contact est fermé, un report d'information s'opère à destination du portail WEM.
ECS 1 : Bouclage ECS via contact	Uniquement opérant lorsqu'au niveau de l'assistance hydraulique de mise en service, le Circulateur bouclage est paramétré sur Pilotage horaire + contact (H2). Si le contact à l'entrée est sollicité, la chaudière WTC pilote la sortie au titre du circulateur de bouclage ECS. La sortie à laquelle le circulateur est raccordé, doit ainsi être paramétrée sur : Circuit ECS 1 : Bouclage ECS. Le temps de fonctionnement du circulateur est défini via le paramètre Temps de marche circulateur via contact.

11 Caractéristiques techniques**Circuit de chauffage (module d'extension WEM-EM-HK) Entrée H1**

Réglage	Description
Pas de fonction	Entrée sans fonction
Standby	Lorsque le contact est fermé, la fonction chauffage est verrouillée. La protection hors-gel reste active.
Circuit chauffage actif Mode réduit	Lorsque le contact est fermé, la fonction chauffage s'opère selon les valeurs de consigne du mode réduit. Le programme de chauffe est inopérant.
Circuit chauffage actif Mode normal	Lorsque le contact est fermé, la fonction chauffage s'opère selon les valeurs de consigne du mode normal. Le programme de chauffe est inopérant.
Circuit chauffage actif Mode confort	Lorsque le contact est fermé, la fonction chauffage s'opère selon les valeurs de consigne du mode confort. Le programme de chauffe est inopérant.
Circuit chauffage actif Niveau spécifique	Lorsque le contact est fermé, la fonction chauffage s'opère sur base du niveau spécifique. Le programme de chauffe est inopérant.
Secours/OFF	Lorsque le contact est ouvert, la fonction chauffage est verrouillée. La protection hors-gel n'est pas active.

Eau chaude sanitaire (module d'extension WEM-EM-WW) Entrée H1

Réglage	Description
Pas de fonction	Entrée sans fonction
Système standby avec hors-gel	Lorsque le contact est fermé, la chaudière est verrouillée en mode ECS. La protection hors-gel reste active.
ECS réduit	Lorsque le contact est fermé, la fonction chauffage s'opère selon les valeurs de consigne du mode réduit. Le programme ECS est inopérant.
ECS normal	Lorsque le contact est fermé, la fonction chauffage s'opère selon les valeurs de consigne du mode normal. Le programme ECS est inopérant.
Circulateur bouclage ECS	Uniquement opérant lorsque le Circulateur bouclage est paramétré sur Pilotage horaire + contact H2. Si le contact à l'entrée est sollicité, la chaudière WTC pilote la sortie au titre du circulateur de bouclage ECS. Le temps de fonctionnement du circulateur est défini via le paramètre Temps de marche circulateur via contact.
Relance ECS	Si le contact à l'entrée est sollicité, la chaudière WTC effectue une charge unique du préparateur ECS sur base de la valeur de consigne ECS normale. La fonction de relance de l'ECS permet d'assurer la couverture d'une élévation temporaire des besoins en ECS en mode de fonctionnement réduit.

11 Caractéristiques techniques

11.7 Réglage d'usine menu Installateur

WTC - Paramètres (P)		Réglage d'usine	Réglages possibles
2.1.1	Chauffage avec verrouillage courts cycles ⁽¹⁾	10 min / Tampon : 0 min	0 ... 30 min
2.1.2	P maxi générateur mode chauffage	100 %	WTC 120 : 23 ... 100% WTC 150 : 19 ... 100%
2.1.3	Puissance maxi mode ECS	100 %	WTC 120 : 23 ... 100% WTC 150 : 19 ... 100%
2.1.4	Temps marche forcée chauffage petit débit ⁽¹⁾	120 s / Tampon : 0 s	0 ... 240 s
2.1.5	Différentiel commutation chauffage ⁽¹⁾	4 K / Tampon : 6 K	0 ... 20 K
2.1.6	Différentiel commutation ECS	8 K / Tampon : 6 K	0 ... 20 K
2.2.1	Circulateur intégré mode chauffage ⁽¹⁾	[chap. 11.1]	[chap. 6.6.2.2]
2.2.2	Circulateur intégré mode ECS ⁽¹⁾	[chap. 11.1]	[chap. 6.6.2.2]
2.2.3	P. mini circulateur mode chauff.	30 %	16 % ... P 2.2.4
2.2.4	P. maxi circulateur mode chauffage	55 %	P 2.2.3 ... 100 %
2.2.5	P. mini circulateur mode ECS	30 %	16 % ... P 2.2.6
2.2.6	Puissance maxi circulateur mode ECS	55 %	P 2.2.5 ... 100 %
2.2.7	Alarme pression mini	0.8 bar	P 2.2.8 ... 2.5 bar
2.2.8	Pres. instal. mini verrouil. brûleur	0.5 bar	0.0 bar ... P 2.2.7
2.2.9	Débit de charge maxi stock tampon	90 %	0 ... 100 %
2.2.10	Débit de charge maxi ECS	90 %	0 ... 100 %
2.2.11	Débit volumétrique maxi	WTC 120 : 10800 l/h WTC 150 : 10800 l/h	0 ... 10800 l/h
2.2.12	Pente circulateur intégré	10°s	1 ... 30 s
2.2.15	Post fonction. circulateur	5 min	1 ... 10 min
2.3.1	Correction qté de gaz à l'allumage	0 %	-10 ... 20 %
2.3.2	Correction puissance au démarrage	0 %	-16 ... 14 %
2.3.3	Cor. vitesse/long. parcours fumées	0 %	-8 ... 10 %
2.3.4	Correction puissance minimale	0 %	0 ... 21 %
2.3.5	Correction débit gaz à l'allumage	0 %	-10 ... 10 %
2.3.6	Offset vanne gaz	31 % (Variable)	12 ... 42 %
2.3.7	T° maxi.fumées	120° C	80 ... 120°C

⁽¹⁾ Selon la variante hydraulique sélectionnée

11 Caractéristiques techniques

Paramètres - Solaire (P)		Réglage d'usine	Réglages possibles
3.1.1	Mode fonction.	Automatique	[chap. 6.6.3.1]
3.1.2	Puissance mini circulateur	15 %	0 % ... P 3.1.3
3.1.3	Puissance maxi circulateur	95 %	P 3.1.2 ... 100 %
3.1.4	T° départ maxi	110° C	90 ... 150°C
3.1.5	Débit volumétrique mini	0.6 l/min	0.6 l/min ... P 3.1.5
3.1.6	Débit volumétrique maxi	15.0 l/min	P 3.1.5 ... 15.0 l/min
3.1.7	T° maxi capteurs	120° C	110 ... 150°C
3.1.8	T° hors-gel capteurs	[chap. 6.6.3.1]	-50 ... 5 °C
3.1.9	Gains mini en mode chauffage	1000 W	0 ... 20000 W
3.1.10	Gains mini en mode ECS	1000 W	0 ... 20000 W
3.2.1	T° mini capteurs	20° C	15 ... 60°C
3.2.2	Différentiel enclenchement capteurs	7 K	P 3.2.3 ... 20 K
3.2.3	Différentiel coupure capteurs	4 K	1 K ... P 3.2.2
3.2.4	Limite inférieure puissance capteur	20 W	0 ... 150 W
3.2.5	Différentiel de régulation	12 K	1 ... 20 K
3.3.1	Rafraîchissement retours via circuit solaire	OFF	OFF / ON
Paramètres - Commande à distance (P)		Réglage d'usine	Réglages possibles
4.1	Tension défaut entrée N1	2 V	0.5 ... P 4.2 - 0,2 V
4.2	Tension brûleur entrée N1	3 V	P 4.1 + 0,2 V ... 8.0 V
4.3	T° départ mini à l'entrée N1	8° C	8 °C ... P 4.4
4.4	T° départ maxi à l'entrée N1	80° C	P 4.3 ... 80 °C
Paramètres - Hydraulique (P)		Réglage d'usine	Réglages possibles
5.1.1	Régulation stock tampon	P2	[chap. 6.6.5.1]
5.1.2	T° commutation régulation stock tampon P1/P2	15° C	0 ... 30°C
5.1.3	Différentiel de pilotage	4 K	1 ... 7 K
5.1.4	Surélévation de température	2 K	1 ... 10 K
5.1.5	T° maxi stock tampon	85° C	30 ... 95°C
5.2.1	Différentiel T° départ/bouteille	4.0 K	1.0 ... 7.0 K

11 Caractéristiques techniques

Paramètres - Circuits de chauffage (P)		Réglage d'usine	Réglages possibles
6.1.1	T° consigne mini départ ²	[chap. 11.8]	[chap. 11.8]
6.1.2	T° consigne maxi départ ²	[chap. 11.8]	[chap. 11.8]
6.1.3	Consigne T° départ limite chauffage ²	[chap. 11.8]	OFF / 8 ... P 6.1.1
6.1.4	T° de consigne ambiante limite	ON	OFF / ON
6.1.5	Priorité ECS	[chap. 11.1]	[chap. 6.6.6.1]
6.2.1	Optimisation montée en T°	OFF	OFF / ON
6.2.2	Anticipation max de l'optimisation de la montée en T° ²	[chap. 11.8]	0 ... 240 min
6.2.3	Isolation du bâtiment	Léger	[chap. 6.6.6.2]
6.2.4	Fonction thermostat d'ambiance ²	[chap. 11.8]	[chap. 6.6.6.2] 1 ... 3 K
6.2.5	Influence sonde d'ambiance	25 %	0 ... 100 %
6.2.6	Part intégrale ambiance	OFF (60 min)	0 ... 240 min
6.2.7	T° extérieure hors-gel	0° C	-10 ... 10 °C
6.2.8	Décalage / T° extérieure	OFF (-20 °C)	-30 ... 5 °C
6.2.9	Correction T°extérieure	0.0 K	-10.0 ... 10.0 K
6.2.10	Limite hors-gel ambiance	6.0 °C	4.0 ... 10.0 °C
6.3.1	Surélévation T° vanne mélangeuse ²	[chap. 11.8]	-5 ... 20 K
6.3.2	Temporisation dde de chaleur	1 min	0 ... 30 min
6.3.3	Tps fonct. vanne mél.	120°s	0 ... 600 s
6.3.4	Durée initialisation vanne mél.	12°s	0 ... 300 s
6.3.5	Zone neutre régul. vanne mél. ²	[chap. 11.8]	0.0 ... 5.0 K
6.3.6	Régulateur T°part-P Kp	16	0 ... 200
6.3.7	Régulateur T°part-I Tn	12	0 ... 200

² Selon le type de circuit de chauffage paramétré

Paramètres - Circuits de chauffage (P)		Réglage d'usine	Réglages possibles
6.4.1	Chape	OFF	[chap. 6.6.6.4]
6.4.2	Jour séchage de chape	0 Jour	0 ... 30 Jour(s)
6.4.3	T° au démarrage	25° C	15 ... 30°C
6.4.4	T° maxi montée en temp.	45° C	35 ... 60°C
6.4.5	Montée en T° jours de T° mini	3 jours	2 ... 30 jours
6.4.6	Montée en T° jours de T° maxi	4 Jour	1 ... 30 Jour(s)
6.4.7	Montée en T° jours rafraîchissement	4 Jour	2 ... 30 jours
6.4.8	T° maxi chauffage de base	55° C	35 ... 60°C
6.4.9	Chauf. de base Jours montée en T°	3 jours	3 ... 30 Jour(s)
6.4.10	Chauffage de base jours de T° maxi	13 Jour	7 ... 60 Jour(s)
6.4.11	Chauf. de base Jours rafraîch.	3 jours	3 ... 30 Jour(s)

11 Caractéristiques techniques

Paramètres - ECS (P)		Réglage d'usine	Réglages possibles
7.1.1	Stratégie de charge ⁽¹⁾	Auto / Tampon confort	[chap. 6.6.7.1]
7.1.2	Différentiel de pilotage ECS	3 K	3 ... 10 K
7.1.3	Surélévation consigne T° départ ⁽¹⁾	15 K / Tampon : 5 K	2 ... 25 K
7.1.4	Temps de charge maxi	ON (30 min)	0 ... 240 min
7.1.5	Consigne T° ECS maxi	60° C	40 ... 85°C
7.1.6	Limite de coupure charge ECS solaire	90° C	40 ... 95°C
7.2.1	Protection anti-légionelle	Selon un jour de la semaine	[chap. 6.6.7.2]
7.2.2	Horaire de début	01.00	00.00 ... 23.45
7.2.3	Jour de la semaine	Samedi	Lu ... Di/ts les jours
7.2.4	Intervalle	7 Jour	2 ... 14 Jour(s)
7.2.5	Montée en T° ECS	60° C	60 ... 80°C
7.2.6	Bouclage ECS lors du choc thermique	OFF	[chap. 6.6.7.2]
7.3.1	Différentiel pilotage T° retour	5 K	0 ... 20 K
7.3.2	Temps de marche circulateur via contact	5 min	0 ... 60 min
7.3.3	Bouclage pour relance ECS	ON durant ECS...	[chap. 6.6.7.3]





⁽¹⁾ Selon la variante hydraulique sélectionnée

11 Caractéristiques techniques

11.8 Réglages d'usine selon le type de circuit de chauffage

En fonction du type de circuit de chauffage paramétré, les spécificités suivantes s'installent automatiquement :

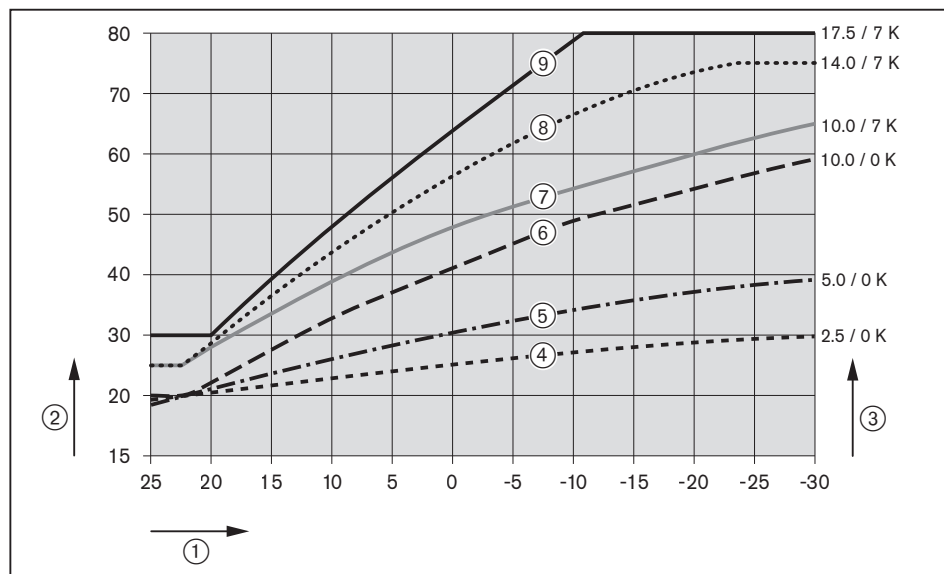
- paramètres avec des réglages d'usine prédéfinis,
- plages de réglage (limitées).

	Préchauffage de base plancher	Plancher chauffant	Universel
T° de consigne départ Réduit	16.0 °C	20.0 °C	45.0 °C
T° de consigne départ Normal	24.0 °C	32.0 °C	60.0 °C
T° de consigne départ Confort	26.0 °C	36.0 °C	70.0 °C
Courbe de chauffe  Pente	2.5 (2.0 ... 6.0)	5.0 (2.0 ... 12.0)	10.0 (1.5 ... 40.0)
Courbe de chauffe  Parallèle	0 K	0 K	0 K
T° consigne mini départ	15.0 °C (8.0 ... 30.0 °C)	15.0 °C (8.0 ... 40.0 °C)	15.0 °C (8.0 ... 80.0 °C)
T° consigne maxi départ	30.0 °C (15.0 ... 50.0 °C)	40.0 °C (15.0 ... 50.0 °C)	80.0 °C (15.0 ... 80.0 °C)
Consigne T° départ limite chauffage	OFF / 8.0 °C	OFF / 8.0 °C	ON / 8.0 °C
Consigne maxi optimis. montée en T°	90 min	90 min	90 min
Fonction thermostat d'ambiance ⁽¹⁾	ON jusq.Réduit/1.0K	ON jusq.Réduit/1.0K	ON / 1.0 K
Correction optimisation chauf.	20.0 min/K	20.0 min/K	10.0 min/K
Zone neutre régul. vanne mél.	0.5 K	0.5 K	1.0 K
Surélévation T°vanne mél.	2.0 K	2.0 K	4.0 K
	Radiateurs 60	Radiateurs 70	Convecteurs
T° de consigne départ Réduit	40.0 °C	40.0 °C	45.0 °C
T° de consigne départ Normal	55.0 °C	60.0 °C	60.0 °C
T° de consigne départ Confort	60.0 °C	70.0 °C	70.0 °C
Courbe de chauffe  Pente	10.0 (8.0 ... 20.0)	14.0 (10.0 ... 25.0)	17.5 (10.0 ... 40.0)
Courbe de chauffe  Parallèle	7 K	7 K	7 K
T° consigne mini départ	25.0 °C (20.0 ... 65.0 °C)	25.0 °C (25.0 ... 75.0 °C)	30 °C (25.0 ... 80.0 °C)
T° consigne maxi départ	65.0 °C (25.0 ... 75.0 °C)	75 °C (25.0 ... 75.0 °C)	80 °C (30.0 ... 80.0 °C)
Consigne T° départ limite chauffage	ON / 20.0 °C	ON / 25.0 °C	ON / 25.0 °C
Consigne maxi optimis. montée en T°	45 min	45 min	45 min
Fonction thermostat d'ambiance ⁽¹⁾	ON / 1.0 K	ON / 1.0 K	ON / 1.0 K
Correction optimisation chauf.	10.0 min/K	10.0 min/K	10.0 min/K
Zone neutre régul. vanne mél.	1.0 K	1.0 K	1.0 K
Surélévation T°vanne mél.	4.0 K	4.0 K	4.0 K

⁽¹⁾ Selon la variante de régulation sélectionnée.

11.8.1 Réglage d'usine de la courbe de chauffe

Courbe de chauffe fonction du type de circuit de chauffage paramétré



- ① Température extérieure [°C]
- ② Température de départ [°C]
- ③ Pente / Décalage parallèle

Courbe de chauffe ⁽¹⁾	Type circuit chauffage
④	Préchauffage de base plancher
⑤	Plancher chauffant
⑥	Universel
⑦	Radiateurs 60
⑧	Radiateurs 70
⑨	Convecteurs

⁽¹⁾ Pour une température de consigne ambiante normale à 21.0 °C.

Un modification de la consigne de température ambiante de 1 °C entraîne un décalage parallèle de la courbe de chauffe réglée d'env. 1,5 ...2,5 °C. Le décalage parallèle est fonction de la pente réglée ainsi que de la température extérieure. Plus la pente est élevée ou plus la température extérieure est douce, plus la modification est importante.

11 Caractéristiques techniques

11.9 Réglages d'usine pour les programmes horaires

Programme horaire (Programme de chauffe)

	Jours de la semaine	Heure	Niveau
Progr. horaire 1	Lu ... Ve	06.00 ... 22.00	Normal
		22.00 ... 06.00	Réduit
	Sa ... Di	07.00 ... 23.00	Normal
		23.00 ... 07.00	Réduit
Programme horaire 2	Lu ... Ve	05.30 ... 07.30	Normal
		07.30 ... 16.00	Réduit
		16.00 ... 22.30	Confort
		22.30 ... 05.30	Réduit
	Sa ... Di	07.00 ... 19.00	Normal
		19.00 ... 23.00	Confort
		23.00 ... 07.00	Réduit
Progr. horaire 3	Lu ... Di	07.00 ... 21.30	Normal
		21.30 ... 07.00	Réduit

Programme ECS

Jours de la semaine	Heure	Niveau
Lu ... Ve	05.00 ... 21.00	Normal
	21.00 ... 05.00	Réduit
Sa ... Di	06.30 ... 22.00	Normal
	22.00 ... 06.30	Réduit

Programme de bouclage ECS

Jours de la semaine	Heure	Circulateur bouclage ECS
Lu ... Ve	06.30 ... 07.30	ON
	07.30 ... 11.30	OFF
	11.30 ... 13.00	ON
	13.00 ... 17.00	OFF
	17.00 ... 19.00	ON
	19.00 ... 06.30	OFF
Sa ... Di	07.00 ... 08.30	ON
	08.30 ... 11.30	OFF
	11.30 ... 13.00	ON
	13.00 ... 17.00	OFF
	17.00 ... 19.00	ON
	19.00 ... 07.00	OFF

11.9.1 Modifier un programme horaire

- ▶ Sélectionner un(des) jour(s) de semaine à l'aide du bouton rotatif, puis valider par un appui.
- ✓ Le programme horaire peut être aménagé.

Modifier le jour

Certains jours peuvent être retirés ou affectés à un cycle sélectionné.

Exemple

Lundi ON :

Le lundi est intégré au cycle en question.

Lundi OFF :

Le lundi est retiré du cycle en question et est affecté à un nouveau cycle.

Modifier l'heure

L'heure de début et l'heure de fin peuvent être modifiées pour une plage horaire préalablement sélectionnée.

Modifier le niveau

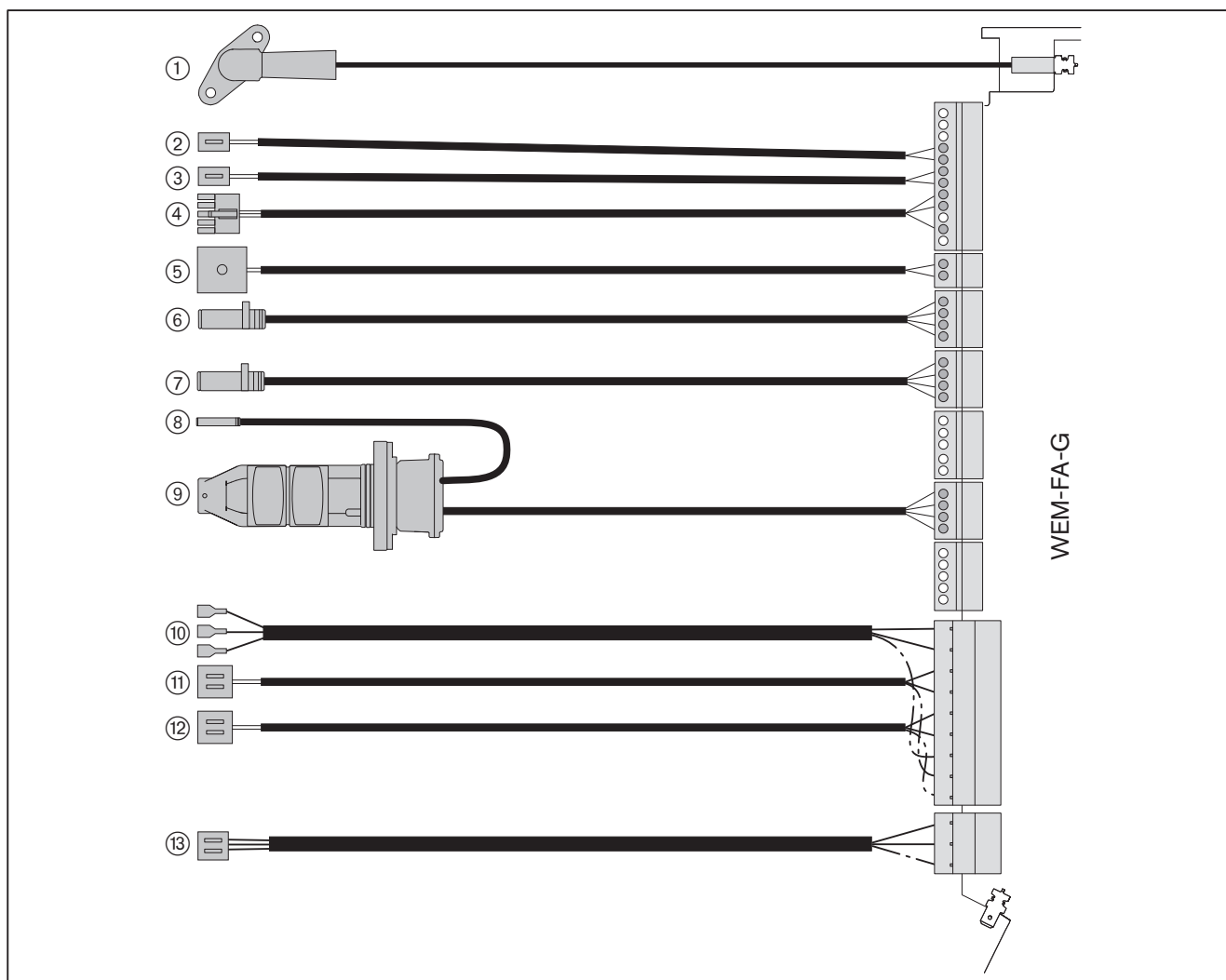
La température des diverses plages horaires peut être modifiée pour un cycle préalablement sélectionné.

Nouvelle plage horaire

Une nouvelle plage horaire peut être ajoutée à un cycle préalablement sélectionné.

11 Caractéristiques techniques

11.10 Schéma de raccordement régulateur WEM-FA-G



- ① Electrode d'ionisation
- ② Multibloc gaz 1 - vanne de pilotage/bloc gaz 2
- ③ Multibloc gaz 2 - vanne de pilotage/bloc gaz 2
- ④ Signal PWM et report ventilateur
- ⑤ Pressostat gaz (accessoire)
- ⑥ Sonde de départ eSTB
- ⑦ Sonde fumées
- ⑧ Sonde départ de la sonde multifonction VPT
- ⑨ Sonde multifonction VPT
- ⑩ Transfo d'allumage
- ⑪ Multibloc gaz 1 - vanne 1
- ⑫ Multibloc gaz 2 - vanne 1
- ⑬ Alimentation électrique ventilateur 230 V AC

11.11 Caractéristiques des sondes

Sonde de départ (eSTB)

WTC

Sonde de fumées WTC

Sonde ECS (B3)

Sonde de bouteille (B2)

Sonde échangeur à plaques
(B2)

Sonde de départ (B6)

Sonde stock tampon haute
(B10)

Sonde stock tampon basse
(B11)

Sonde ballon basse (T2)

Sonde départ solaire (T3)

Sonde retour solaire (T4)

Sonde retour bouclage ECS
(T1)

Sonde extérieure WTC (B1)

Sonde extérieure circuit
chauffage (T1)

Sonde capteurs (T1)

NTC 5 kΩ		NTC 2 kΩ		NTC 5 kΩ	
°C	Ω	°C	Ω	°C	Ω
-20	48 180	-20	15 138	-20	37 436
-15	36 250	-15	11 709	-10	22 726
-10	27 523	-10	9 138	0	14 280
-5	21 078	-5	7 193	10	9 209
0	16 277	0	5 707	20	6 092
5	12 669	5	4 563	30	4 127
10	9 936	10	3 675	40	2 856
15	7 849	15	2 981	50	2 017
20	6 244	20	2 434	60	1 451
25	5 000	25	2 000	70	1 062
30	4 029	30	1 653	80	789
35	3 267	35	1 375	90	595
40	2 665	40	1 149	100	455
45	2 185			110	353
50	1 802			120	276
55	1 494			130	219
60	1 245			140	175
65	1 042			150	142
70	876			160	115
75	740			170	95
80	628			180	79
85	535			190	66
90	457			200	55
95	393			210	47
100	338			220	40
105	292			230	34
110	254			240	29

11 Caractéristiques techniques

11.12 Tableau de conversion unité de pression

Bar	Pascal			
	Pa	hPa	kPa	MPa
0,1 mbar	10	0,1	0,01	0,00001
1 mbar	100	1	0,1	0,0001
10 mbar	1 000	10	1	0,001
100 mbar	10 000	100	10	0,01
1 bar	100 000	1 000	100	0,1
10 bar	1 000 000	10 000	1 000	1

11.13 Tableau de conversion O₂/CO₂

Teneur O ₂ fumées sèches en %v	Teneur CO ₂ en %		
	Gaz nat Es (max 11,7 % CO ₂)	Gaz nat Ei (max 11,5 % CO ₂)	Propane (max 13,7 % CO ₂)
2,0	10,6	10,4	12,4
2,5	10,3	10,1	12,1
3,0	10,0	9,9	11,7
3,5	9,8	9,6	11,4
4,0	9,5	9,3	11,1
4,5	9,2	9,0	10,8
5,0	8,9	8,8	10,4
5,5	8,6	8,5	10,1
6,0	8,4	8,2	9,8
6,5	8,1	7,9	9,5
7,0	7,8	7,7	9,1
7,5	7,5	7,4	8,8
8,0	7,2	7,1	8,5

11.14 Accès à distance à l'installation de chauffage via internet

Un accès à distance à l'installation de chauffage est possible grâce à un navigateur internet ou une application.

Pour permettre cet accès, il convient de s'enregistrer préalablement sur le portail WEM.

Raccordement du câble réseau

- ▶ Raccorder le routeur au connecteur réseau situé dans le boîtier électronique (sous la prise CAN RJ11).

Activer le portail WEM sur la chaudière

- ▶ Sélectionner le menu Utilisateur [chap. 6.5].
- ▶ Sélectionner Réglages, puis valider par un appui.
- ▶ Sélectionner Portail WEM, puis valider par un appui.
- ▶ Sélectionner le carré au niveau du paramètre Accès portail à l'aide du bouton rotatif, puis valider par un appui.
- ✓ La couleur du carré passe au vert.
- ✓ Un nouveau Code d'accès est généré.
- ✓ L'accès au portail WEM est activé.
- ▶ Noter le N° série portail et le Code d'accès.

Enregistrer

- ▶ Rechercher <https://www.wemportal.com/> via le navigateur Web.
- ▶ Cliquer sur l'icône Enregistrer.
- ▶ Effectuer l'enregistrement.

Connexion

- ▶ Accéder au portail à l'aide de l'identifiant et du mot de passe.
- ✓ Le portail WEM s'affiche.
- ✓ La fenêtre Installation > Vue d'ensemble s'affiche.

Configurer l'installation de chauffage au niveau du portail WEM

- ▶ Cliquer sur l'icône Configurer l'installation.
- ▶ Attribuer un Nom d'installation (de votre choix).
- ▶ Indiquer le Numéro de série et le Code d'accès noté précédemment.
- ▶ Indiquer le Code d'enregistrement communiqué par Weishaupt.
- ▶ Cliquer sur l'icône Configurer.
- ✓ L'installation est configurée

Installer l'application (optionnel)

- ▶ Procéder au téléchargement de l'application "Weishaupt Energie Manager".

Configuration du réseau (optionnelle)

Cet équipement est configuré pour travailler en réseau.

Selon le réseau disponible, une adaptation manuelle de la configuration dudit réseau peut s'avérer nécessaire.

- ▶ Procéder à une activation du paramètre 10.8.1 Interface JSON au niveau de l'unité de commande WEM-SG [chap. 6.6.10.11].

Données d'accès dans le cas d'une configuration manuelle du réseau :

- Adresse réseau : <http://wem-sg>
- Identifiant : admin
- Mot de passe : Admin123

12 Elaboration du projet

12.1 Weishaupt Énergie Management (WEM)

Système de régulation intégré

L'unité d'affichage et de commande (WEM-SG intégré à la chaudière WTC) agit en régulateur maître pour l'ensemble du système. Le régulateur intégré WEM-SG agit sur les modules d'extension raccordés au système.

Dans le même temps, le régulateur pilote le circuit direct et le circuit ECS raccordés à la chaudière WTC. Seuls des circuits de chauffage ou d'ECS alimentés par un circulateur dont le pilotage est pris en charge par la chaudière WTC, comptent parmi les circuits directs. Le circuit de chauffage et d'ECS direct est affecté au niveau du système de l'adresse 1.

Module d'extension

Il est possible de raccorder au système jusqu'à 24 modules d'extension.

Pour le pilotage de circuits directs et/ou mélangés additionnels, il convient de prévoir des modules d'extension (WEM-EM-HK).

Le module d'extension solaire (WEM-EM-Sol) autorise le pilotage d'une installation solaire.

Le module d'extension d'ECS (WEM-EM-WW) autorise le pilotage d'un circuit de production d'ECS supplémentaire.

Appareil d'ambiance WEM-RG1

La chaudière WTC ainsi que chacun des circuits raccordés via des modules d'extension peuvent être dotés d'un appareil d'ambiance. Un appareil d'ambiance WEM-RG 1 peut commander un circuit de chauffage.

Appareil d'ambiance WEM-RG2

La chaudière WTC ainsi que chacun des circuits raccordés via des modules d'extension peuvent être dotés d'un appareil d'ambiance. Un appareil d'ambiance WEM-RG 2 peut commander jusqu'à 3 circuits de chauffage et un circuit ECS.

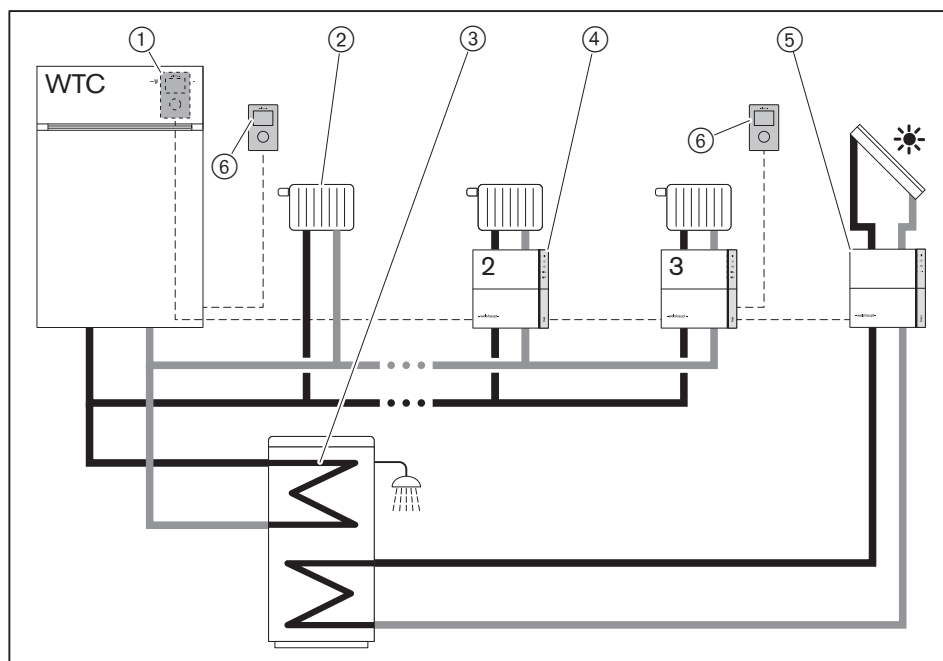
Sonde d'ambiance WEM-RF

La chaudière WTC ainsi que chacun des circuits raccordés via des modules d'extension peuvent être dotés d'une sonde d'ambiance.

Une sonde d'ambiance WEM-RF ne peut être affectée qu'à un seul circuit de chauffage. Par contre, chaque circuit de chauffage peut être doté de 3 sondes d'ambiance. Le WEM-SG réalise une moyenne des températures ambiantes relevées aux fins de régulation.

Exemple

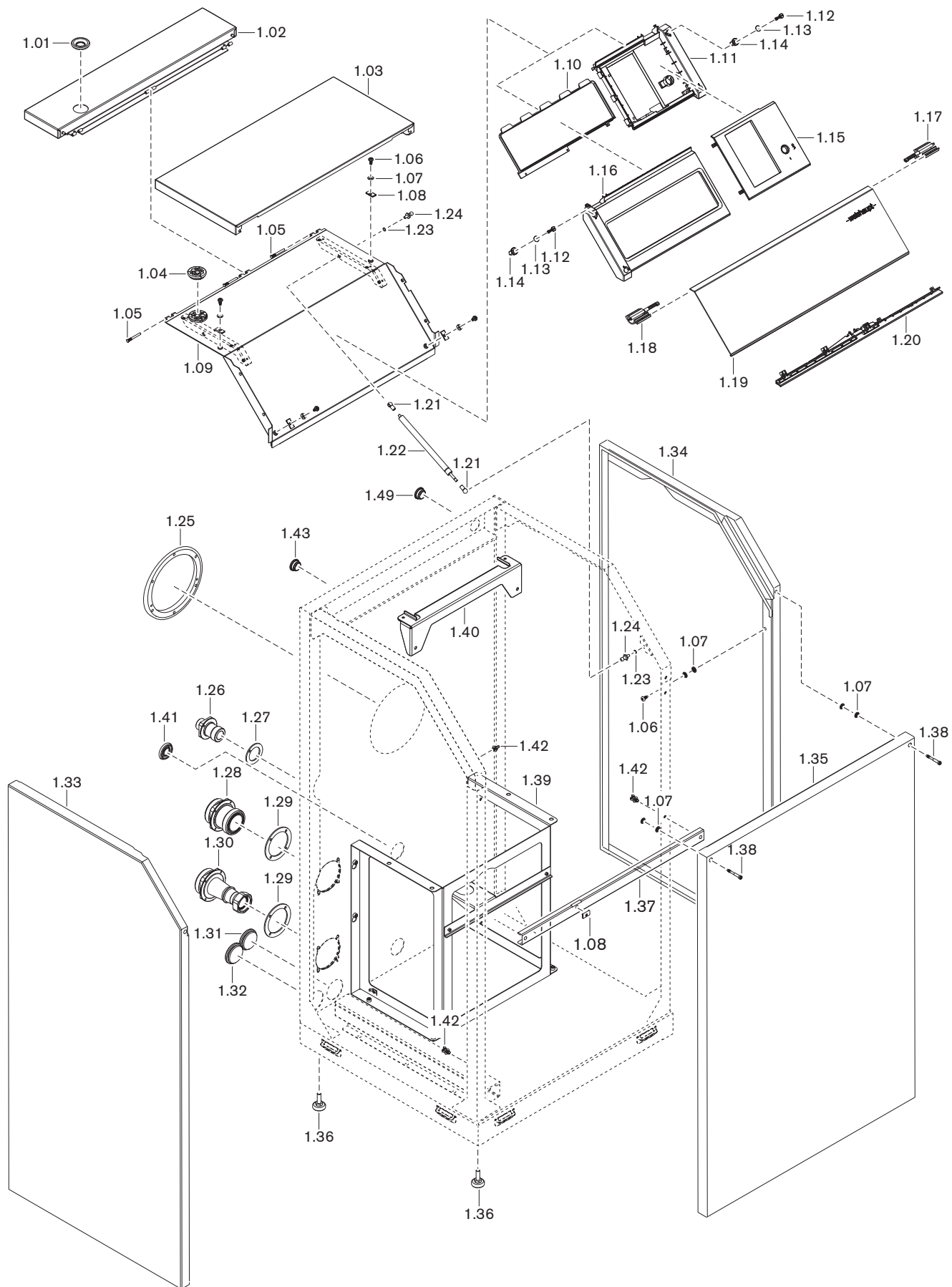
Vue d'ensemble du système



- ① Système de régulation intégré
- ② Circuit de chauffage direct piloté par la chaudière WTC
- ③ Circuit ECS direct piloté par la chaudière WTC
- ④ Module d'extension pour circuit de chauffage (WEM-EM-HK)
- ⑤ Module d'extension solaire (WEM-EM-Sol)
- ⑥ Appareil d'ambiance ou sonde d'ambiance

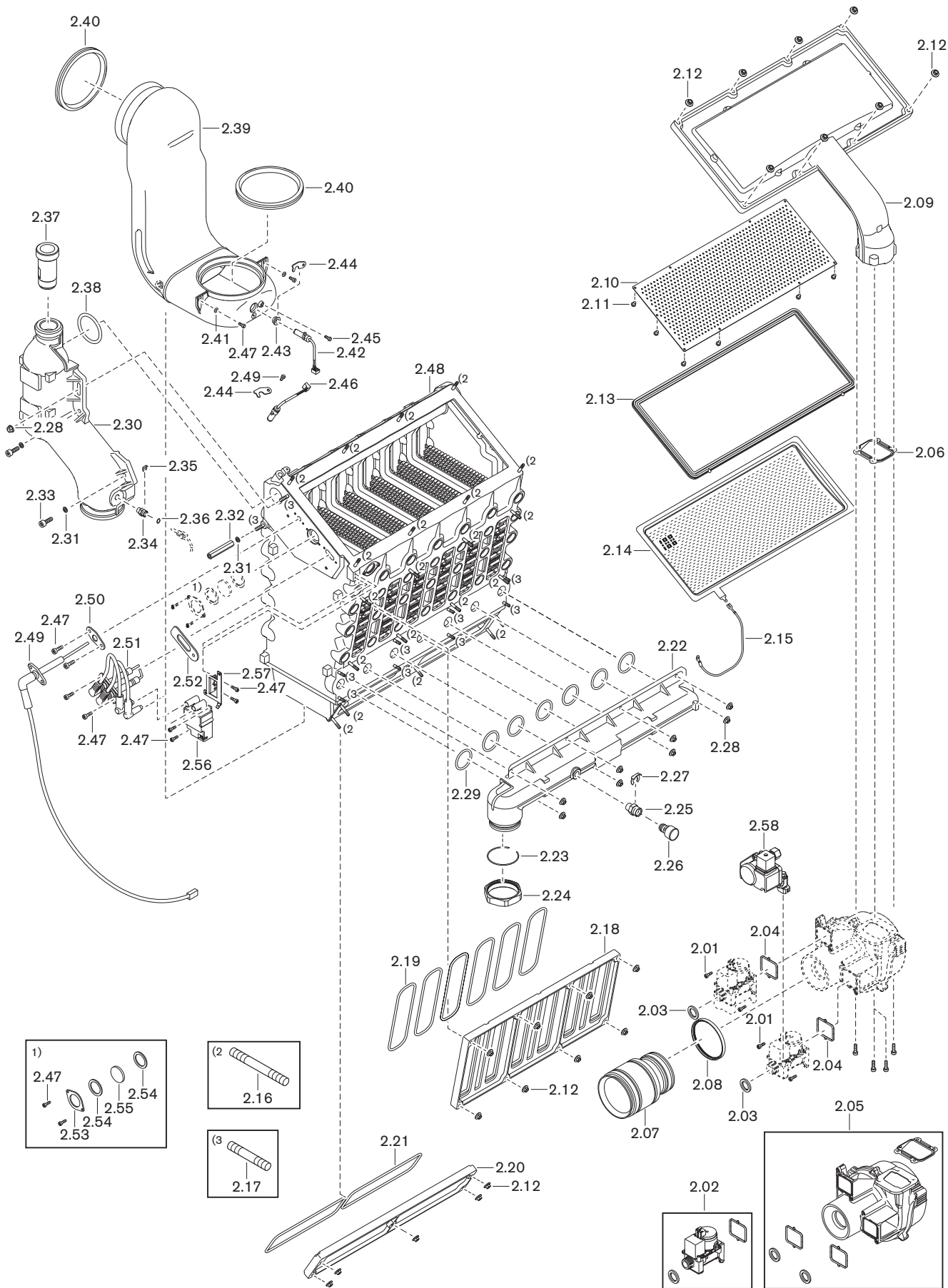
13 Pièces détachées

13 Pièces détachées



Pos.	Désignation	N° de réf.
1.01	Gaine pour raccords ECS Dm.l 30	484 151 02 517
1.02	Capot supérieur carcasse complet	484 151 02 272
1.03	Capot supérieur complet	484 101 02 182
1.04	Passage de câbles KEL-DP 40/16	730 076
1.05	Goujon D5 x 47	484 011 02 487
1.06	Vis	426 381
1.07	Clip de sécurité	426 382
1.08	Clip On petite bride	484 101 02 447
1.09	Console unité de cde complète	484 101 02 122
1.10	Rangement documents	511 504 34 087
1.11	Tableau de commande	511 504 34 047
1.12	Pige de verrouillage	511 504 34 097
1.13	Joint torique 15 x 0,5 NBR noir	445 538
1.14	Entraînement de verrouillage	511 504 34 107
1.15	Capot tableau de commande	463 011 22 047
1.16	Capot unité de commande	511 504 34 037
1.17	Charnière droite	511 504 34 117
1.18	Charnière gauche	511 504 34 127
1.19	Capot unité électronique	511 504 34 022
1.20	Profilé pour bandeau lumineux	511 504 34 067
1.21	Rotules D10 x 18	484 101 02 037
1.22	Ressort pneumatique 100N L=394 mm	484 061 02 047
1.23	Rondelle A 6,4 DIN 125	430 400
1.24	Tête sphérique D10 x 14,5	484 101 02 307
1.25	Adaptation bride chaudière DN 160/110 3°	484 101 30 082
1.26	Bride de raccordement R1" x G1" 1/4	484 151 02 507
1.27	Rondelle D42,5l x D64A x 3	484 151 02 237
1.28	Bride de raccord. G2" 1/2 x G2" 1/2	484 151 02 327
1.29	Rondelle Dm.76 int. x 102 ext. x 3	484 151 02 347
1.30	Bride de raccord. G2" 1/2 ext. x G1" 1/2 int.	484 151 02 452
1.31	Joint passage câbles 18 entrées	730 071
1.32	Joint passage câbles 11 entrées	730 070
1.33	Habillage latéral gauche complet	484 101 02 582
1.34	Habillage latéral droit complet	484 101 02 592
1.35	Habillage frontal complet	484 101 02 572
1.36	Pieds de chaudière	482 101 02 177
1.37	Traverse partie frontale	484 101 02 487
1.38	Vis habillage frontal	484 011 02 477
1.39	Console échangeur	484 151 30 177
1.40	Etrier maintien sup. corps de chauffe	484 151 30 187
1.41	Gaine pour raccords ECS Dm.l 22	481 015 02 147
1.42	Collier de fixation avec ancrage D 6,5	511 507 03 222

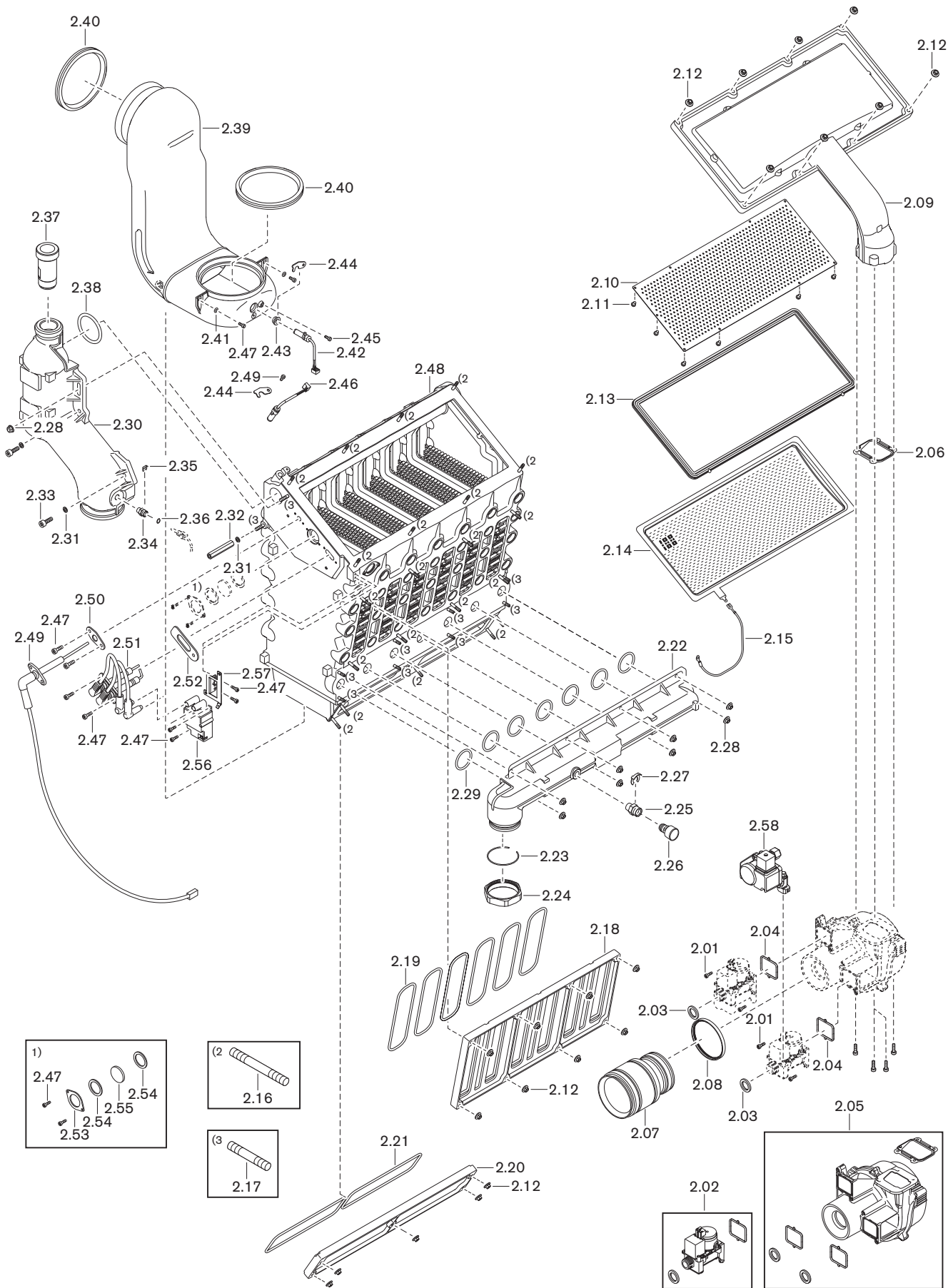
13 Pièces détachées



13 Pièces détachées

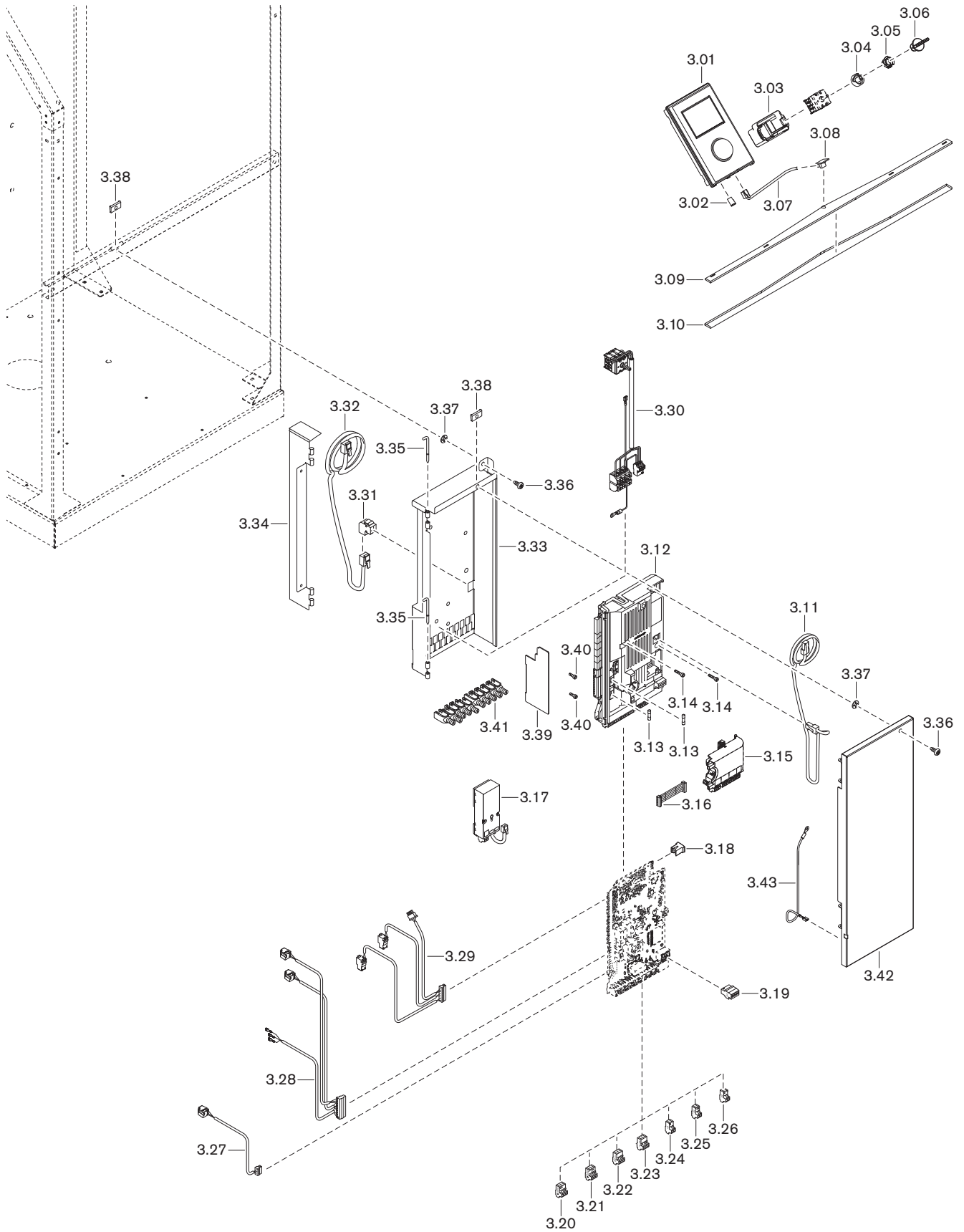
Pos.	Désignation	N° de réf.
2.01	Vis M5 x 16	403 263
2.02	Multibloc gaz compact CES 10 (206 V) avec joints	484 151 30 442
2.03	Joint 17 x 24 x 2 (3/4") AFM-34/2	409 000 21 107
2.04	Joint profilé vanne gaz-ventilateur	483 011 30 127
2.05	Ventilateur avec joints	484 151 30 662
2.06	Joint sortie turbine	484 151 30 327
2.07	Piège à son compl. côté aspiration + joint	484 151 30 272
2.08	Joint piège à son côté aspiration	484 151 30 297
2.09	Capot brûleur	484 151 30 072
2.10	Tôle de répartition	484 151 30 437
2.11	Vis tôle ISO 14585-A2 4,2 x 9,5-C	409 127
2.12	Écrou rondelle M6 A2G	412 508
2.13	Joint capot brûleur	484 151 30 067
2.14	Brûleur surfacique avec joint capot brûleur	484 151 30 152
2.15	Câble de terre GNGE 1,0 x 300 châssis-PE	481 801 22 062
2.16	Goujon fileté 6 x 30-A3K	471 230
2.17	Goujon fileté 6 x 20-A3K - 949-B	471 231
2.18	Trappe d'inspection supérieure avec joint	484 151 30 172
2.19	Joint trappe d'inspection supérieure	481 901 30 057
2.20	Trappe de visite réceptacle à condensats	484 151 30 427
2.21	Joint trappe d'inspection inférieure	484 151 30 057
2.22	Collecteur retour complet	484 151 30 102
2.23	Anneau pour collecteur retour	435 727
2.24	Contre-écrou G2"½	484 151 40 077
2.25	Tétine de raccordement manomètre	481 801 30 147
2.26	Manomètre 0-6 bar avec fiche de raccord. et joint torique	481 801 40 067
2.27	Dispositif maintien mano. Ø 10 mm	483 011 40 077
2.28	Écrou six pans M6 - 8 EN 1661	411 615
2.29	Joint torique 34,52 x 3,53 EPDM col. retour	481 801 30 137
2.30	Collecteur départ	484 151 30 137
2.31	Rondelle de sécurité S6	490 003
2.32	Disp. d'écartement 6 pans M6 x 60	481 801 30 097
2.33	Vis ISO 4762 M6 x 22-A4-70	402 359
2.34	Mamelon pour sonde de température	481 801 30 127
2.35	Plaque de maintien sonde départ Ø 6 mm	483 011 30 207
2.36	Joint torique 4 x 2,5 N-EPDM 70	445 175
2.37	Mamelon G1"¼ x R1"	484 151 30 217
2.38	Joint torique 53,57 x 3,53 EPDM coll. départ	481 801 30 087
2.39	Tube de fumées avec joints	484 101 30 042
2.40	Joint DN 110 pour tube de fumées PP	669 212
2.41	Rondelle A 4,3 DIN 125 St	430 203
2.42	Sonde de fumées eSTB NTC 5K	481 801 30 342
2.43	Gaine pour sonde de fumées	481 011 30 287

13 Pièces détachées



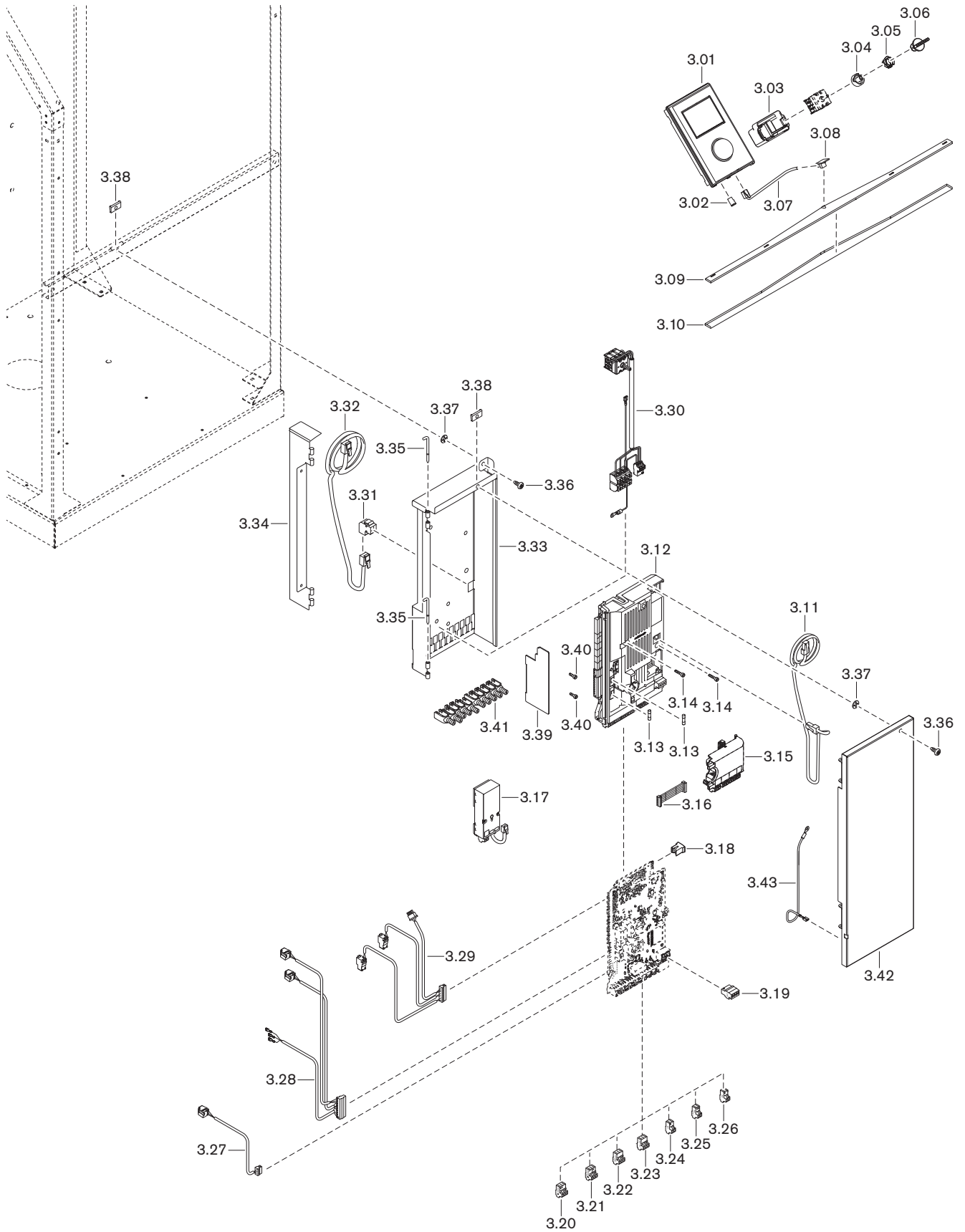
Pos.	Désignation	N° de réf.
2.44	Plaque de maintien sonde eSTB	483 011 30 087
2.45	Vis Dm.4 x L10	409 329
2.46	Sonde de départ eSTB NTC 5K	481 801 30 332
2.47	Vis ISO 4762 M4 x 10- 8.8	402 150
2.48	Corps de chauffe prémonté avec acces.	484 151 30 012
2.49	Electrode d'ionisation avec joint	481 801 30 172
2.50	Joint d'électrode d'ionisation	481 011 30 257
2.51	Électrode d'allumage avec joint	484 011 30 262
2.52	Joint d'électrode d'allumage	483 011 30 167
2.53	Etrier de maintien verre de visée	246 050 01 037
2.54	Joint verre de visée intérieur 26 x 35 x 2	481 401 30 117
2.55	Verre de visée	481 401 30 067
2.56	Transfo d'allumage 230V 50/60Hz	483 601 30 242
2.57	Etrier maintien transfo d'allumage	483 601 30 277
2.58	Pressostat gaz GW50 complet (acces.)	483 000 00 102
	– Pressostat GW50 avec joint torique	482 001 30 052
	– Joint torique 10,5 x 2,25 GW50/VDK300	445 512
	– Vis ISO 4762-M 4 x 20-8.8	402 115

13 Pièces détachées



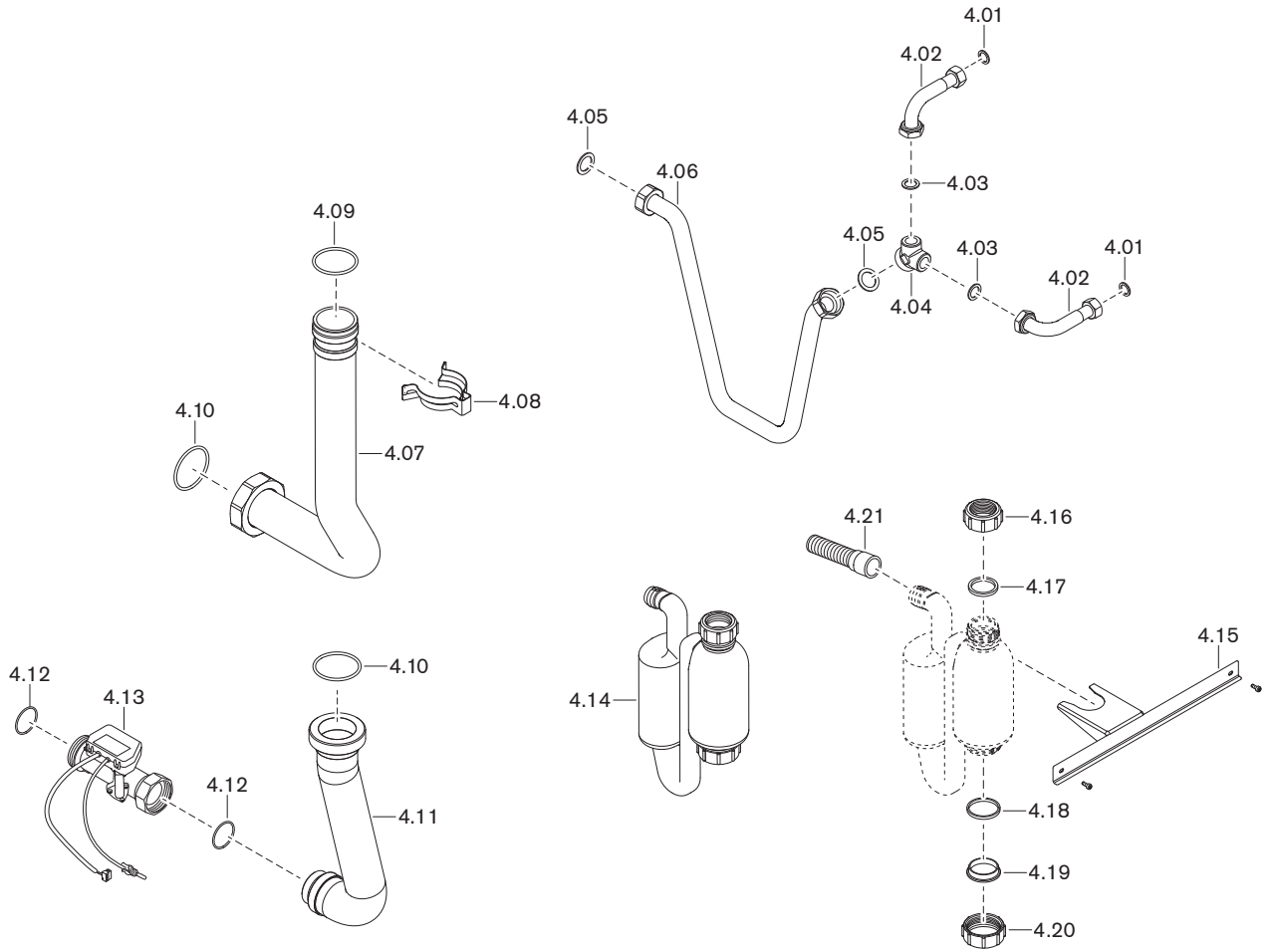
Pos.	Désignation	N° de réf.
3.01	WEM-SG complet avec carte SD	483 011 22 522
3.02	Carte SD régulation WEM	483 011 22 202
3.03	Protection interrupteur général	482 801 22 087
3.04	Entraînement tableau de cde	482 801 22 097
3.05	Entraînement interrupteur	483 011 22 117
3.06	Interrupteur général	483 011 22 057
3.07	Câble de raccord. bandeau lumineux	511 504 34 147
3.08	Platine pour bandeau lumineux	511 506 04 812
3.09	Bandeau lumineux	511 504 34 077
3.10	Protection bandeau lumineux unité cde	511 504 34 157
3.11	Câble RJ11 régulation intégrée WEM-SG	484 101 22 102
3.12	Cassette WEM-FA-G (électronique chaudière)	484 101 22 232
3.13	Fusible de protection T4H, IEC 127-2/5	483 011 22 447
3.14	Vis ISO 4762 M4 x 18- 8.8	402 113
3.15	Module embrochable FA-G 1.0	483 000 00 012
	– Fiche VA1/VA2 3-pôles brun orangé - Rast 5	716 583
	– Fiche PWM 3-pôles bleu fluo - Rast 5	716 584
	– Fiche T1/T2 3-pôles gris argent - Rast 5	716 585
	– Fiche N1 2-pôles orange - Rast 5	716 274
3.16	Câble plat 10-pôles	483 000 00 022
3.17	Set d'adaptation WEM-CAN 2-brins (accés.)	
	– pour appareil d'ambiance 2 avec socle	483 000 00 222
	- pour sonde ou appareil d'ambiance 1	483 000 00 382
3.18	Clé de codage BCC	
	– WTC-GB 120-B	484 121 22 112
	– WTC-GB 150-B	484 151 22 112
3.19	Connecteur CAN 4-pôles vieux rose - Rast 5	716 582
3.20	Fiche 230 V 3 pôles gris graphite - Rast 5	716 275
3.21	Fiche 230 V 3 pôles gris argent - Rast 5	716 284
3.22	Fiche H1/H2- 3 pôles bleu turquoise - Rast 5	716 580
3.23	Fiche MFA1-3 pôles parme	716 277
3.24	Fiche B1-2 pôles vert fluorescent - Rast 5	716 280
3.25	Fiche B2-2 pôles blanc crème - Rast 5	716 581
3.26	Fiche B3-2 pôles jaune fluorescent - Rast 5	716 281
3.27	Faisceau de câbles réseau ventilateur	484 101 22 072
3.28	Faisceau câbles allumage vannes 1	484 101 22 052
3.29	Câble + fiche régul. ventilat. vannes 2	484 151 22 092
3.30	Câble + fiche réseau-Inter. général	484 101 22 182
3.31	RJ45 Keystone 90°	484 101 22 117
3.32	Câble patch RJ45 Cat.6, U/UTP	484 101 22 192

13 Pièces détachées



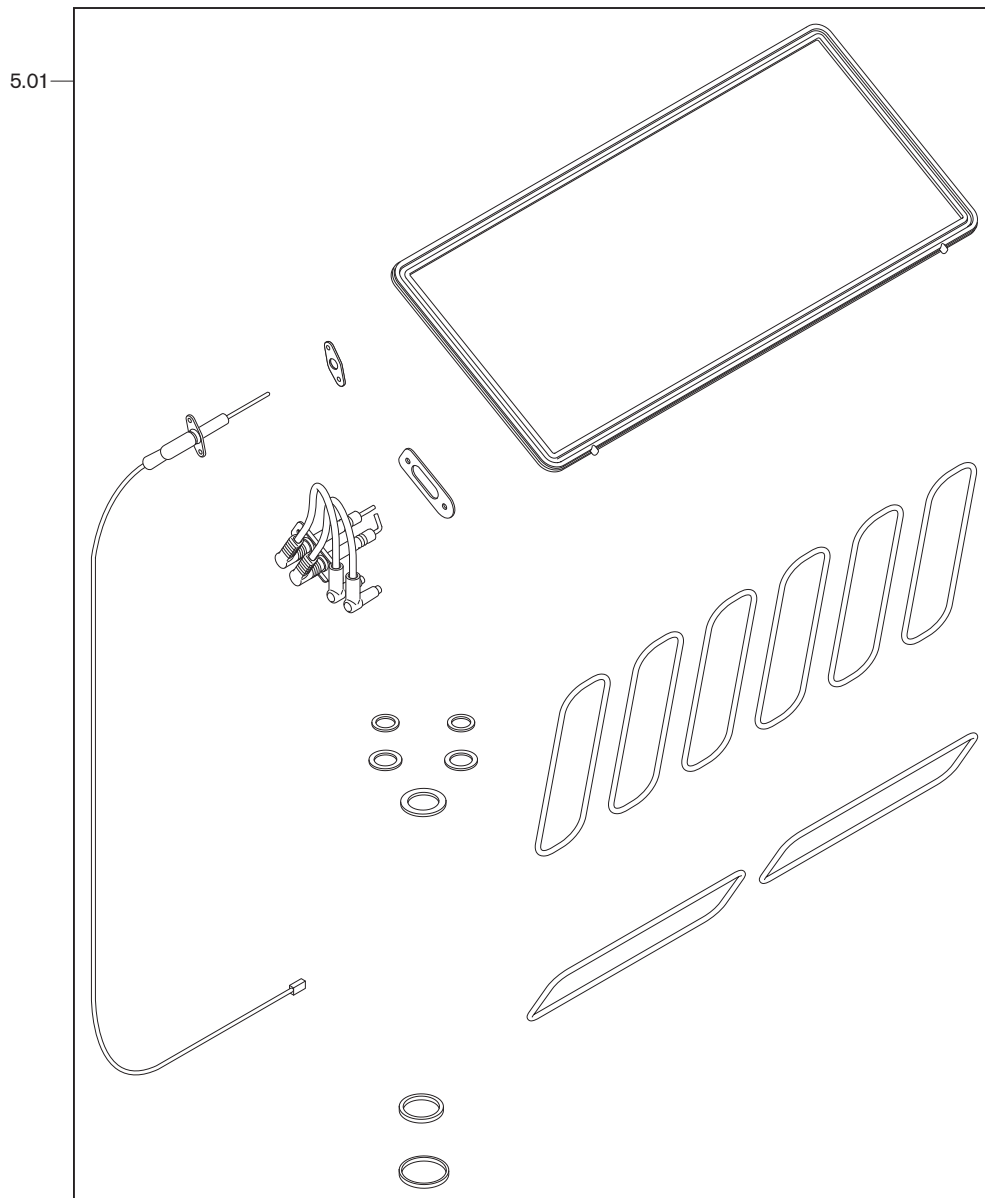
Pos.	Désignation	N° de réf.
3.33	Tableau de commande	484 101 22 027
3.34	Cornière pour tableau de cde	484 101 22 037
3.35	Axe de charnière coffret élec.	511 502 03 307
3.36	Vis en acier	426 381
3.37	Clip de sécurité	426 382
3.38	Clip On petite bride	484 101 02 447
3.39	Séparation cassette WEM	484 101 22 177
3.40	Vis ISO 4762 M4 x 10- 8.8	402 150
3.41	Set de bornes à visser 10 pièces	485 011 22 392
3.42	Capot tableau de commande	484 101 22 047
3.43	Câble de terre GNGE 1,0 x 300 châssis-PE	481 801 22 062

13 Pièces détachées



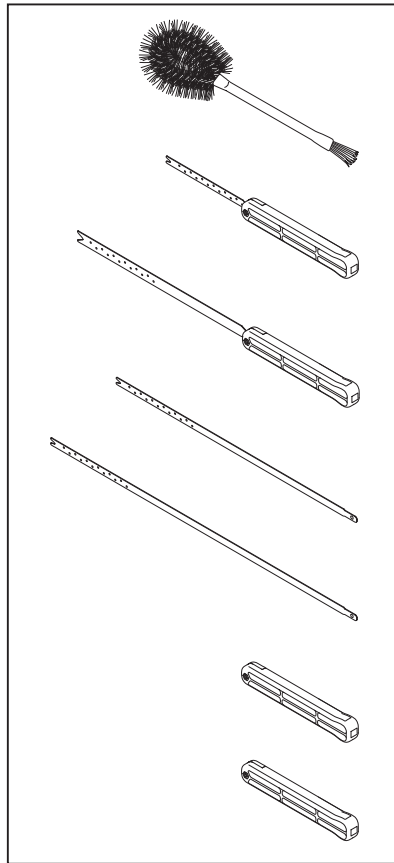
Pos.	Désignation	N° de réf.
4.01	Joint 17 x 24 x 2 (3/4") AFM-34/2	409 000 21 107
4.02	Tube gaz pour vanne gaz	484 151 40 502
4.03	Joint Ø 20 x Ø 29 x 2 (1")	409 000 21 217
4.04	Raccordement gaz en Y	484 151 40 427
4.05	Joint Ø 27 x Ø 39 x 2 (1 1/4")	409 000 21 297
4.06	Tube gaz	484 151 40 512
4.07	Conduite raccordement départ	484 151 40 072
4.08	Dispositif maintien tube DN 50	484 151 40 067
4.09	Joint torique 53,57 x 3,53 EPDM coll. départ	481 801 30 087
4.10	Joint torique 57,15 x 3,53 EPDM	445 540
4.11	Tube de raccordement retour	484 151 40 052
4.12	Joint torique 36 x 2 EPDM70	483 601 40 257
4.13	Sonde multifonction VPT2 DN 32 complète	484 151 40 102
4.14	Siphon complet	484 151 40 462
4.15	Plaque de maintien siphon	484 151 40 477
4.16	Contre-écrou G1 1/4 siphon	481 011 40 197
4.17	Joint pour écrou de siphon - G1 1/4	481 011 40 217
4.18	Joint de capuchon obturateur G1 1/2	483 011 40 237
4.19	Capuchon obturateur siphon pour G1 1/2	483 011 40 207
4.20	Contre-écrou G1 1/2	483 011 40 227
4.21	Tuyau condensats 25 x 1000 de long	400 110 50 217

13 Pièces détachées

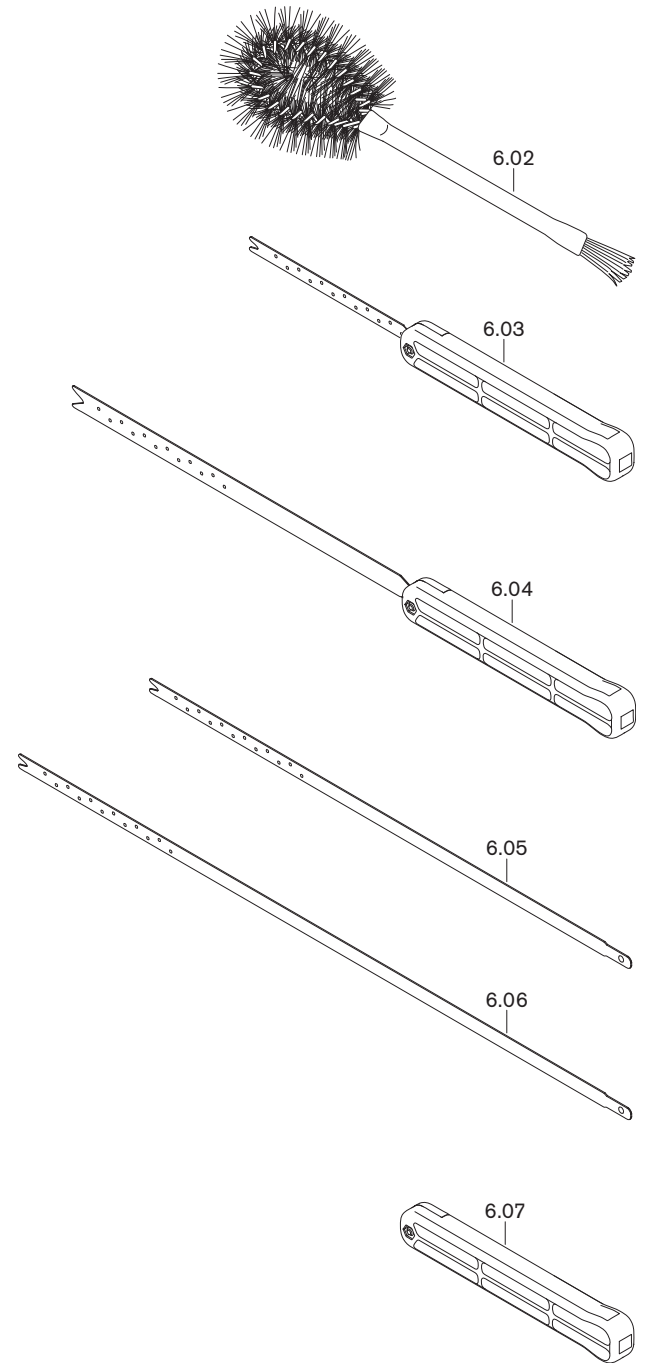


Pos.	Désignation	N° de réf.
5.01	Set d'entretien	484 151 00 162
	Comprenant :	
	▪ Joint capot brûleur	
	▪ Joints trappe d'inspection	
	▪ Joint d'électrode d'ionisation	
	▪ Electrode d'ionisation	
	▪ Joint d'électrode d'allumage	
	▪ Electrode d'allumage avec câble	
	▪ Joints 17 x 24 x 2 (3/4") AFM-34/2	
	▪ Joints 20 x 29 x 2 (1") AFM-34/2	
	▪ Joint 27 x 39 x 2 (1 1/4") AFM-34/2	
	▪ Joint pour écrou de siphon - G1 1/4	
	▪ Joint de capuchon obturateur G1 1/2	

13 Pièces détachées



6.01



6.02

6.03

6.04

6.05

6.06

6.07

13 Pièces détachées

Pos.	Désignation	N° de réf.
6.01	Set de nettoyage échangeur complet	481 801 00 182
6.02	Brosse échangeur - foyer	483 000 00 857
6.03	Outils d'entretien droits avec lame 150 x 10	482 000 00 042
6.04	Outils d'entretien droits avec lame 300 x 15	482 000 00 052
6.05	Lame d'entretien 400 x 8	481 000 00 717
6.06	Lame d'entretien 500 x 10	481 000 01 677
6.07	Set de poignées	481 000 00 672

14 Notes

14 Notes

A			
Absence.....	50	Code d'accès au portail.....	54
Accès internet.....	177	Codes défauts.....	133
Accès portail.....	54, 177	Codification mémoire défauts.....	144
Accès Web - Portail.....	54, 177	Combustible.....	19
Adaptation de la puissance.....	123	Commande à distance.....	61, 72, 97
Adoucissement de l'eau de chauffage.....	29	Commande à distance des températures.....	157
Adressage.....	93, 108	Commutation de régulation stock tampon.....	73
Affichage.....	44	Commutation Été/Hiver.....	51
Affichage d'entretien.....	127	Compteur gaz.....	124
Affichage des états de fonctionnement.....	42	Compteurs.....	57
Afficheur.....	43, 44	Concentration en glycol.....	99, 118
Air comburant.....	8	Condensats.....	10
Alarme.....	133	Conditions environnantes.....	19
Alimentation gaz.....	33	Configuration hydraulique.....	147
Allumage.....	18, 69	Connecteur réseau.....	177
Appareil d'ambiance.....	39, 109, 178	Connexion.....	177
Appareils - Remplacements.....	92, 133	Consigne de température ambiante.....	51, 62, 74, 153, 154
Appareils reliés par Bus.....	93	Consigne de température départ.....	51, 56, 57, 62, 64, 74, 80
Aspiration - Piège à son.....	12	Consigne de température ECS.....	80
Aspiration air comburant.....	34, 122	Consignes d'utilisation.....	121
Augmentation température départ.....	14, 15	Consommations énergétiques.....	53
Automatique.....	49	Contact.....	82
Avis d'entretien.....	45	Contrat d'entretien.....	127
		Contrôle de combustion.....	85, 117
B		Contrôle d'étanchéité.....	102
Bandeau lumineux.....	42, 54, 98	Correction O2.....	98
Bar.....	176	Courant d'ionisation.....	16
Bâtiment - Isolation.....	75	Courbe de chauffe.....	51, 153, 154, 171
Boîtier de commande.....	43	Couvercle d'entretien.....	131
Bouclage ECS.....	48, 64, 82		
Bouton rotatif.....	43		
Bruits - vrombissements.....	146		
		D	
C		Date.....	54, 92
Câblage.....	174	Débit.....	21
Câble réseau.....	177	Débit des gaz de combustion.....	21
Câbles Bus.....	35	Débit gaz.....	33, 116, 124
Calibrage.....	16, 84, 115	Débit volumétrique.....	15, 58, 60, 67, 68, 70, 99, 119, 120, 160
Capacité en eau.....	21	Débit volumétrique nominal.....	160
Capteurs.....	118	Décalage parallèle.....	153, 154, 171
Caractéristiques des sondes.....	175	Décharges électrostatiques.....	9
Caractéristiques du gaz.....	33	Défaut.....	133, 146
Caractéristiques électriques.....	19	Dégazage.....	114, 119
Carnet d'entretien.....	28, 127	Déminéralisation.....	29
Carte SD.....	134	Déroulement du programme.....	18
Catégorie de gaz.....	19	Déseboueur.....	30
Changement de nature de gaz.....	104	Déverrouillage.....	133
Charge ECS.....	52, 74	Diagnostic WEM.....	99
Circuit capteurs solaires.....	99	Diagramme programme.....	18
Circuit de chauffage.....	74, 97	Différentiel de pilotage.....	66, 73, 80
Circuit plancher chauffant.....	162	Différentiel de régulation.....	71
Circulateur.....	40, 58, 158	Différentiel de température.....	14, 15, 73
Circulateur anti-légionelle.....	81	Dimensions.....	22
Circulateur de bouclage ECS.....	81, 82, 94, 107	Dispositif de neutralisation.....	32
Circulateur de charge ECS.....	64	Dispositif de relevage des condensats.....	32, 162
Circulateur de chauffage.....	51, 63	Dispositif de séparation hydraulique.....	28, 29
Circulateur solaire.....	60	Distance minimale.....	27
Classe d'émission.....	20	Données de certification.....	19
Code alarme.....	133	Dureté de l'eau.....	29
		Dureté totale.....	29

15 Index alphabétique

E

Eau de chauffage..... 20, 28
 Ecart électrodes d'allumage..... 129
 Écartement à respecter..... 27
 Echangeur de cations..... 29
 Échangeur de chaleur..... 12, 130
 Écran d'accueil..... 44
 ECS..... 80, 97
 ECS - Consigne de température..... 52
 Electrode d'allumage..... 13, 129
 Electrode d'ionisation..... 13, 16, 59, 129
 Electrodes..... 129
 Émissions..... 20
 Energie délivrée..... 53
 Entrée H1..... 96, 97
 Entrée N1..... 97
 Entrées..... 96, 162
 Entretien..... 45, 82, 126, 127
 EPI..... 9
 Équipements de protection individuelle..... 9
 eSTB (sonde de départ)..... 13, 14
 Etat de fonctionnement..... 42, 56
 Été..... 49
 Etiquettes adhésives..... 104

F

Facteur de correction..... 124
 Faisceau de câbles..... 174
 Favoris..... 46
 Fête..... 50
 Fiche Ethernet..... 177
 Fonction anti-blocage du circulateur..... 158
 Fonction de protection hors-gel..... 70
 Fonction ramoneur..... 100
 Fonction thermostat d'ambiance..... 75
 Fonctionnalité du circuit de chauffage..... 95
 Fonctionnement indépendant de l'air ambiant..... 8
 Fonctions de protection..... 60
 Fréquence d'alimentation..... 19
 Fusible..... 13, 19
 Fusible de protection interne..... 13, 19

G

Gains solaires..... 53, 71
 Garantie..... 7
 Gaz - Pression de raccordement..... 33, 103, 116
 Gaz naturel..... 104
 Gradient..... 14, 15
 Groupe de sécurité..... 30

H

H2..... 19, 85, 117
 Habillage..... 24
 Hauteur d'installation..... 19
 Heure..... 54, 92
 Heures de fonctionnement..... 57
 Horaire d'été..... 54
 Hors-gel ambiance..... 76
 Humidité..... 19

Humidité ambiante..... 48
 Hydrogène..... 19, 85, 117

I

Indice de protection..... 19
 Influence de la sonde d'ambiance..... 75, 154
 Info..... 48, 56
 Informations appareils..... 93
 Interface..... 99
 Interface JSON..... 99
 Internet..... 177
 Interrupteur S1..... 13
 Interruption de fonctionnement..... 125
 Intervalle d'entretien..... 82, 126
 Isolation du bâtiment..... 75

L

Langue..... 92, 105
 Limite de coupure..... 80
 Limite de débit..... 21
 Limite de puissance..... 66
 Liste des appareils..... 93, 106
 Local d'installation..... 8, 24
 Logiciel - Version..... 93, 98, 106
 Longévité..... 9, 126
 Longueur du système d'évacuation des fumées..... 69, 123

M

MàJ BCC..... 98
 Manomètre..... 12
 Marquages liés à la sécurité..... 8
 Masse de condensats..... 20
 mbar..... 176
 Mémoire défauts..... 65, 144
 Menu Installateur..... 55
 Menu Utilisateur..... 47
 Menus..... 44
 Mesure à l'arrivée sur l'installation..... 83
 Mesure de contrôle..... 86
 Mesure de la combustion..... 85, 117
 Mesure finale..... 84
 Mesures de sécurité..... 9
 Mesures de traitement de l'eau de chauffage..... 29
 MFA 1..... 162
 Mise au rebut..... 10
 Mise en eau..... 31
 Mise en garde..... 8
 Mise en place..... 27
 Mise en service..... 92, 101, 105
 Mise hors service..... 125
 Mode de fonctionnement instantané..... 145
 Mode fonction..... 49, 50, 62, 64, 67, 158
 Modes d'installation..... 19
 Module complémentaire..... 98
 Module d'extension..... 178
 Mot de passe..... 55
 Multibloc gaz..... 13, 59, 146

N	
Neutralisation	162
Niveau de pression acoustique	20
Niveau de puissance sonore	20
Niveau sonore	20
Niveau spécifique	157
Nombre de démarrages brûleur	57
Norme DVGW, fiche de travail G 260 en vigueur en Allemagne	116
Normes	19
Numéro de fabrication	11
Numéro de série	11, 54
O	
Odeur de fumées	8, 146
Odeur de gaz	8
Offset	59
Optimisation montée en température	75
P	
Pa	176
Paramètres	166
Parcours d'amenée d'air frais	34
Parcours d'évacuation des fumées	34
Part intégrale	77
Part proportionnelle	77
Pascal	176
Pente	51, 68, 153, 154, 171
Pertes à l'arrêt	21
Pertes de charge	21
Phase de chauffage de base	78
Phase de fonctionnement	57
Phase de fonctionnement - Pilotage process de combustion	145
Phase de montée en température	78
Phase fonctionnement WTC	145
Pièce de sortie chaudière	34
Pièces détachées	181
Plage de réglage des pieds	27
Plage de valeurs	166
Plage horaire	173
Plaque signalétique	11
Plaque signalétique complémentaire	11
Poids	23
Portail	44, 54, 162, 163, 177
Portail WEM	44, 54, 162, 163, 177
Position vanne mélangeuse	62, 63
Post-ventilation	18
Pouvoir calorifique	124
Préparation ECS	52
Prescriptions de la VDI 2035	28
Prescriptions de longévité	9, 126, 127
Pression atmosphérique	124
Pression de l'installation	12, 15, 48, 58, 67
Pression de raccordement gaz	33, 103, 116
Pression de service	21
Pression différentielle	87
Pression foyer	87
Pression résiduelle à la buse	21
Pressostat gaz	59, 96
Prise de mesure sur les fumées	34
Problèmes de fonctionnement	146
Procédure d'entretien	127
Programme de bouclage ECS	52, 172
Programme de chauffe	50, 172
Programme de séchage de chape	78
Programme ECS	52, 172
Programme horaire	50, 52, 172, 173
Propane	104
Proportionnalité puissance avec circulateur OFF	159
Protection anti-légionelle	81
Protection contre les décharges électrostatiques	9
Protection hors-gel	75
Protection individuelle	9
Puissance	20, 48, 57, 69
Puissance absorbée	19
Puissance brûleur	20, 124
Puissance chaudière	20
Puissance circulateur	58, 67, 70
Puissance constante régulée	158
Puissance forcée à charge partielle	18, 66
Puissance nominale	98
Puissance proportionnelle	158
Puissance proportionnelle avec ajustement	158
Puissance thermique	58
Puissance ventilateur	48, 59
Purge	98, 99
Q	
Qualité d'eau	28
Quantité de chaleur	53, 57
Quantité de gaz	69
R	
Raccordement - Schéma électrique	36, 39, 40, 174
Raccordement condensats	32
Raccordement du Bus	39
Raccordement électrique	13, 35
Raccordement en eau	30
Raccordement hydraulique	30
Raccordement internet	177
Raccordement système d'évacuation	12
Rafraîchissement des retours	71
Ramoneur	100
Réglage	105
Réglage de la combustion	16
Réglage d'usine	99, 166, 170, 172
Réglage vanne gaz	33
Réglages possibles	166
Régulation bouteille avec circulateur OFF	159
Régulation bouteille via sonde externe	158
Régulation de la température départ	153
Régulation en fonction de la température extérieure	153
Régulation en liaison avec une bouteille de découplage	156, 158
Régulation par différentiel de température	60, 71
Régulation par la température ambiante	154
Régulation par le débit volumétrique	158
Régulation stock tampon	73, 113, 155

15 Index alphabétique

Régulation vanne mél..... 77
Réinitialisation de l'entretien 82
Relance ECS 52
Remède 133
Remplacements..... 92, 133
Rendement capteurs..... 48, 60
Rendement chaudière..... 21
Report des défauts 162
Report modes de fonctionnement 162
Réseau 99
Reset..... 99, 105
Responsabilité 7
Robinet gaz 33
Routeur..... 177

S

Schéma de raccordement 36, 39, 40, 174
SCOT® 16
Sécurité thermique 33
Set de nettoyage..... 130
Sifflements..... 146
Signal de commande 59
Signal de tension 72
Signal d'ionisation..... 59
Siphon 12, 32, 131
Solaire..... 60, 70, 99
Sonde d'ambiance..... 39, 110, 178
Sonde de bouteille de découplage 156
Sonde de départ 13, 14
Sonde de stock tampon 61, 155
Sonde extérieure..... 76, 94, 153, 154
Sonde fumées..... 13, 14
Sonde multifonction 98
Sonde multifonction VPT 13, 15, 96
Sonde T1 97
Sortie MFA1 96
Sortie VA1 96
Sortie VA2 97
Sorties 96, 162
Stabilisation de la flamme 18
Standby 49
Statistique..... 53
Statut 56, 60, 161
Stock tampon..... 73
Stockage..... 19
Stratégie de charge..... 80
Stratégie régulation stock tampon..... 61
Suppression des défauts 146
Surélévation de température 73
Surélévation vanne mélangeuse..... 77
Surface brûleur 128
Symbole 8
Symboles 44
Système - Mode de fonctionnement..... 49
Système de régulation intégré..... 13, 43, 178
Système de séparation hydraulique 31
Système d'évacuation gaz de combustion..... 12, 34
Système électronique 13, 174

T

T° chaudière..... 21
Tableau de conversion 176
Température 19
Température ambiante 48
Température ballon 48, 60
Température bouteille de découplage..... 48, 61
Température capteurs 48, 60, 71
Température collecteur 48
Température de retour bouclage ECS 48, 64
Température départ 48, 57, 70, 74
Température départ circuit de chauffage 48
Température départ instantanée..... 62
Température du stock tampon 61
Température échangeur à plaques 48, 61
Température ECS 48, 52, 64
Température extérieure 48, 56, 62, 76
Température fumées..... 21, 57
Température gaz..... 124
Température retour 57
Température stock tampon 48
Temporisation..... 77
Temps d'arrêt..... 125
Temps de charge 80
Temps de course vanne mélangeuse 77
Temps de sécurité..... 18
Temps post-fonctionnement circulateur 68
Teneur CO2..... 176
Teneur en O2 16, 85, 117, 118, 176
Tension d'alimentation..... 19
Test de sortie..... 89
Test relais 89
Tétine de mesure..... 87
Thermostat de sécurité 162
Thermostat de sécurité limiteur..... 162
Thermostat limiteur plancher chauffant 162
Traitement de l'eau de chauffage..... 29
Transfo d'allumage 13
Transport 19, 26
Tuyau d'évacuation des condensats 32
Type 11
Type de circuit de chauffage 95, 113, 114, 170, 171
Type de gaz 19, 98, 99, 115
Typologie..... 11

U

Unité d'affichage et de commande..... 13, 43, 178
Unité de commande..... 13, 43, 178
Unité de pression 176

V

VA1/2 162
Vacances..... 51
Valeur de base SCOT® 59
Valeur de pH..... 28, 29
Valeurs de référence EnEV 21
Valeurs d'émissions sonores 20
Vanne de pilotage bloc gaz..... 59
Vanne de sécurité gaz..... 33, 162
Vanne GPL..... 33

Variante hydraulique.....	94, 112, 147
Variante régulation.....	95, 113, 114
Ventilateur.....	13
Verrouillage courts cycles brûleur.....	66
Version de chaudière.....	98
Version de logiciel.....	93, 98, 106
Vitesse d'allumage.....	18
Vitesse de rotation.....	59
Vitesse du ventilateur.....	20
Volume d'eau de chauffage de l'installation.....	28, 29
Volume d'eau de remplissage.....	28
Volume normalisé.....	124
Volume réel.....	124
Vue d'ensemble du système.....	179

W

WEM-FA-G.....	13, 174
---------------	---------

Das ist Zuverlässigkeit. C'est la fiabilité. That's reliability. Questa è affidabilità. 信頼性とは、ころいろものです。Това е надеждност. Ez a megbízhatóság. Đó là sự đáng tin cậy. اردن رقابلهت المؤمنان است To je zanesljivost. Güvence budur. Αυτό σημαίνει αξιοπιστία. 그것은 바로 신뢰성입니다. To je spoľahlivosť. Dat is betrouwbaarheid. Tämä on luotettavuutta. هذه هي الوثوقية See on usaldusväärsus. Pouzdana tvrtka. To jest niezawodność. นั่นคือความเชื่อคือใจดี Це надійність. Isto é fiabilidade. To je spolehlivost. यही विश्वसनीयता है. Det är pålitlighet. זאת אמינות. Esto es fiabilidad. Это надёжность. Itulah kepercayaan. 值得信赖。Is é sin iontaofacht. Iyan ang maaasahan. Aceasta este fiabilitatea. اتى ينس وشو و ے ھو Tai - patikimumas. Det er pålitelighet. Tā ir uzticamība. Sa se fyab. To je pouzdanost. La fiabilité avant tout. Det er pålidelighed.