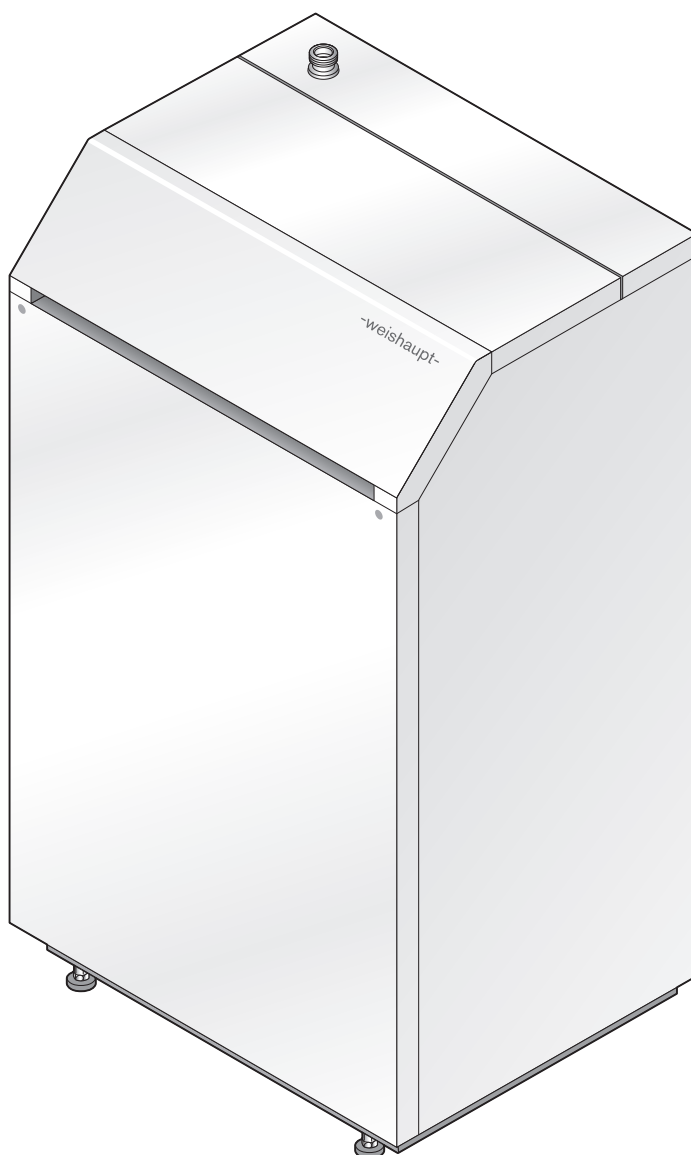


–weishaupt–

# manual

Istruzioni di montaggio ed esercizio

---



<b>1</b>	<b>Istruzioni d'uso .....</b>	<b>6</b>
1.1	Destinatari .....	6
1.2	Simboli all'interno del Manual .....	6
1.3	Garanzia e responsabilità .....	7
<b>2</b>	<b>Sicurezza .....</b>	<b>8</b>
2.1	Destinazione d'uso .....	8
2.2	Segnali di sicurezza all'apparecchio .....	8
2.3	Comportamento in caso di odore di gas .....	8
2.4	Comportamento in caso di odore di fumi .....	8
2.5	Misure di sicurezza .....	9
2.5.1	Dispositivi di protezione individuale (DPI) .....	9
2.5.2	Esercizio normale .....	9
2.5.3	Lavori all'impianto elettrico .....	9
2.5.4	Fornitura gas .....	10
2.6	Smaltimento .....	10
<b>3</b>	<b>Descrizione prodotto .....</b>	<b>11</b>
3.1	Spiegazione delle sigle .....	11
3.2	Tipo e numero di serie .....	11
3.3	Funzione .....	12
3.3.1	Componenti a passaggio di acqua, aria e fumi .....	12
3.3.2	Componenti elettrici .....	13
3.3.3	Funzioni di sicurezza e di sorveglianza .....	14
3.3.3.1	Sonda di sicurezza eSTB / Sonda fumi .....	14
3.3.3.2	Sensore multifunzione VPT .....	15
3.3.4	Regolazione della combustione (sistema SCOT®) .....	16
3.3.5	Sequenza del programma .....	18
3.4	Dati tecnici .....	19
3.4.1	Dati di omologazione .....	19
3.4.2	Dati elettrici .....	19
3.4.3	Condizioni ambiente .....	19
3.4.4	Combustibili permessi .....	19
3.4.5	Emissioni .....	20
3.4.6	Potenza .....	20
3.4.7	Fluido termovettore .....	20
3.4.8	Dati idraulici .....	21
3.4.9	Progettazione scarico fumi .....	22
3.4.10	Valori caratteristici del prodotto secondo la EnEV .....	22
3.4.11	Dimensioni .....	23
3.4.12	Peso .....	23
<b>4</b>	<b>Montaggio .....</b>	<b>24</b>
4.1	Condizioni di montaggio .....	24
4.2	Montaggio dell'apparecchio .....	24
<b>5</b>	<b>Installazione .....</b>	<b>28</b>
5.1	Requisiti per l'acqua di rete .....	28
5.1.1	Volume dell'impianto .....	28
5.1.2	Durezza dell'acqua .....	29

5.1.3	Trattamento dell'acqua di reintegro e di riempimento. ....	29
5.2	Allacciamento idraulico .....	30
5.3	Allacciamento scarico condensa .....	32
5.4	Fornitura gas .....	33
5.5	Scarico fumi .....	34
5.6	Allacciamento elettrico .....	35
5.6.1	Schema elettrico di allacciamento .....	36
5.6.2	Allacciamento Bus .....	39
5.6.3	Allacciamento della valvola deviatrice a tre vie esterna .....	40
5.6.4	Collegamento pompa esterna .....	41
<b>6</b>	<b>Funzionamento .....</b>	<b>42</b>
6.1	Indicazione di funzionamento .....	42
6.2	Interfaccia .....	43
6.3	Display .....	44
6.4	Livello preferiti .....	46
6.5	Livello utente .....	47
6.5.1	Info .....	48
6.5.2	Tipo di esercizio sistema .....	49
6.5.3	Circuiti riscaldamento .....	50
6.5.4	ACS .....	52
6.5.5	Statistica .....	53
6.5.6	Impostazioni .....	54
6.6	Livello tecnico .....	55
6.6.1	Info .....	56
6.6.1.1	Sistema .....	56
6.6.1.2	WTC .....	57
6.6.1.3	Solare .....	60
6.6.1.4	Comando remoto .....	61
6.6.1.5	Idraulica .....	61
6.6.1.6	Circuiti riscaldamento .....	62
6.6.1.7	ACS .....	64
6.6.1.8	Memoria errori .....	65
6.6.2	WTC .....	66
6.6.2.1	Regolatore caldaia .....	66
6.6.2.2	Circuito caldaia .....	67
6.6.2.3	Combustione .....	69
6.6.3	Solare .....	70
6.6.3.1	Circuito collettori .....	70
6.6.3.2	Regolatore solare .....	71
6.6.3.3	Ingresso energia .....	71
6.6.4	Comando remoto .....	72
6.6.5	Idraulica .....	73
6.6.5.1	Serbatoio polmone .....	73
6.6.5.2	Compensatore .....	73

6.6.6	Circuiti riscaldamento .....	74
6.6.6.1	Impostazioni circuito riscaldamento .....	74
6.6.6.2	Comportamento della regolazione .....	75
6.6.6.3	Regolazione miscelatore .....	77
6.6.6.4	Programma asciugatura massetto .....	78
6.6.7	ACS .....	80
6.6.7.1	Regolazione acqua calda sanitaria .....	80
6.6.7.2	Antilegionella .....	81
6.6.7.3	Ricircolo .....	82
6.6.8	Service WTC .....	82
6.6.8.1	Manutenzione .....	82
6.6.8.2	Misurazione all'arrivo .....	83
6.6.8.3	Misurazione al termine .....	84
6.6.8.4	Misurazione di controllo .....	86
6.6.8.5	Contropressione focolare .....	87
6.6.9	Test uscita .....	89
6.6.9.1	WTC .....	89
6.6.9.2	EM circuito riscaldamento .....	89
6.6.9.3	EM acqua calda sanitaria .....	90
6.6.9.4	EM-Sol .....	91
6.6.10	Menu avviamento .....	92
6.6.10.1	Sistema .....	92
6.6.10.2	Lista apparecchi .....	93
6.6.10.3	Indirizzazione .....	93
6.6.10.4	Assegnazioni .....	94
6.6.10.5	Idraulica .....	94
6.6.10.6	Circuiti riscaldamento .....	95
6.6.10.7	ACS .....	95
6.6.10.8	Ingressi/Uscite .....	96
6.6.10.9	WTC .....	98
6.6.10.10	Solare .....	99
6.6.10.11	Rete .....	99
6.6.10.12	Impostazione di fabbrica .....	99
6.7	Funzione spazzacamino .....	100
<b>7</b>	<b>Avviamento .....</b>	<b>101</b>
7.1	Condizioni .....	101
7.1.1	Verifica della tenuta rampa gas .....	102
7.1.2	Controllo della pressione di allacciamento gas .....	103
7.1.3	Impostazione del tipo di gas alla valvola gas combinata .....	104
7.2	Taratura WTC .....	105
7.3	Controllo di tenuta del sistema fumi .....	120
7.4	Adattamento della potenza .....	121
7.5	Calcolo della potenza bruciata .....	122
<b>8</b>	<b>Messa fuori esercizio .....</b>	<b>123</b>
<b>9</b>	<b>Manutenzione .....</b>	<b>124</b>
9.1	Indicazioni per la manutenzione .....	124
9.2	Componenti .....	125

9.3	Montaggio e smontaggio superficie bruciatore .....	126
9.4	Sostituzione degli elettrodi .....	127
9.5	Pulizia dello scambiatore di calore .....	128
<b>10</b>	<b>Ricerca errori .....</b>	<b>130</b>
10.1	Provvedimenti in caso di blocco .....	130
10.2	Codice di avvertenza .....	132
10.3	Codice errore .....	136
10.4	Codice memoria errori .....	143
10.5	Pompa di circolazione UPM3 con display LED .....	144
10.6	Problemi di esercizio .....	145
<b>11</b>	<b>Documentazione tecnica .....</b>	<b>146</b>
11.1	Varianti idrauliche .....	146
11.1.1	WTC esecuzione H .....	146
11.1.2	WTC esecuzione H-O .....	152
11.2	Varianti di regolazione .....	158
11.2.1	Temperatura mandata costante .....	158
11.2.2	Regolazione climatica .....	158
11.2.3	Regolazione ambiente .....	159
11.2.4	Regolazione climatica e regolazione ambiente .....	159
11.2.5	Regolazione polmone con una sonda .....	160
11.2.6	Regolazione polmone con due sonde .....	160
11.2.7	Commutazione polmone .....	160
11.2.8	Regolazione compensatore .....	161
11.3	Varianti di comando .....	161
11.4	Pompa di circolazione .....	162
11.5	Regolazione solare .....	164
11.5.1	Impostazione della portata massima .....	164
11.5.2	Esercizio regolatore solare .....	165
11.5.3	Funzione di protezione .....	165
11.6	Ingressi/Uscite .....	166
11.7	Impostazione di fabbrica Livello tecnico .....	170
11.8	Impostazione di fabbrica circuito riscaldamento .....	174
11.8.1	Impostazione di fabbrica curva riscaldamento .....	175
11.9	Impostazione di fabbrica programmi orario .....	176
11.9.1	Modifica del programma orario .....	177
11.10	Schema di allacciamento apparecchiatura elettronica WEM-FA-G .....	178
11.11	Valori caratteristici sonde .....	179
11.12	Tabella di conversione unità di pressione .....	180
11.13	Tabella di conversione O <sub>2</sub> /CO <sub>2</sub> .....	180
11.14	Accesso remoto al sistema di riscaldamento tramite internet .....	181
<b>12</b>	<b>Progettazione .....</b>	<b>182</b>
12.1	Weishaupt Energy Management (WEM) .....	182
<b>13</b>	<b>Ricambi .....</b>	<b>184</b>
<b>14</b>	<b>Note .....</b>	<b>200</b>
<b>15</b>	<b>Indice analitico .....</b>	<b>202</b>

1 Istruzioni d'uso

Traduzione delle istruzioni di montaggio ed esercizio originali



1 Istruzioni d'uso

Queste istruzioni sono parte integrante dell'apparecchio e devono essere conservate nel luogo di installazione.

Prima di eseguire lavori all'apparecchio, leggere attentamente le istruzioni.

1.1 Destinatari

Queste istruzioni di montaggio ed esercizio sono destinate all'utente e al personale specializzato. Devono essere osservate da tutti coloro che eseguono operazioni all'apparecchio.

I lavori all'apparecchio devono essere eseguiti solo da personale con la necessaria qualifica o istruzione.

In relazione alla direttiva EN 60335-1 valgono le seguenti indicazioni

Questo apparecchio può essere utilizzato da bambini di età superiore agli 8 anni così come da persone con capacità sensoriali, psichiche e mentali limitate oppure da persone senza alcuna esperienza in materia, a patto che vengano informati adeguatamente su come utilizzare l'apparecchio in sicurezza e ne comprendano i possibili pericoli. I bambini non devono giocare vicino all'apparecchio. Pulizia e manutenzione da parte dell'utente non devono essere eseguite da bambini senza supervisione.

1.2 Simboli all'interno del Manual

 <b>PERICOLO</b>	Pericolo associato a rischio elevato. L'inosservanza comporta ferite molto gravi o la morte.
 <b>AVVERTIMENTO</b>	Pericoli associati a rischio medio. L'inosservanza può comportare ferite gravi o la morte.
 <b>ATTENZIONE</b>	Pericoli associati a rischio basso. L'inosservanza può comportare ferite di lieve o media entità.
 <b>AVVISO</b>	L'inosservanza può comportare danni all'ambiente o danni materiali.
	Informazione importante
▶	Richiede un'azione diretta.
✓	Risultato dopo un'azione.
▪	Elenco
...	Campo di applicazione o Punti di sospensione
xx	Segnaposto per cifre, ad es. chiave linguistica per il numero di stampa
Testo display	Carattere del testo visualizzato sul display.

### 1.3 Garanzia e responsabilità

I diritti di garanzia e responsabilità in caso di danni alle persone e alle cose sono esclusi quando detti danni sono riconducibili a una o più delle seguenti cause:

- Utilizzo non conforme dell'apparecchio
- Inosservanza delle istruzioni per l'uso
- Azionamento dell'apparecchiatura con dispositivi di sicurezza e protezione non funzionanti
- Utilizzo continuato nonostante l'insorgenza di un difetto
- Montaggio, avviamento, manutenzione e utilizzo inappropriato dell'apparecchio
- Riparazioni eseguite in modo inappropriato
- Impiego di ricambi non originali Weishaupt
- Cause di forza maggiore
- Modifica arbitraria dell'apparecchio
- Montaggio di accessori che non sono stati testati assieme all'apparecchio
- Modifiche della camera di combustione
- Combustibili non appropriati
- Difetti nei cavi di alimentazione
- Circuiti di riscaldamento non ermetici alla diffusione dell'ossigeno senza sistema di separazione

## 2 Sicurezza

### 2 Sicurezza

#### 2.1 Destinazione d'uso

L'apparecchio è adatto esclusivamente per l'esercizio in impianti di riscaldamento a vaso chiuso secondo EN 12828.

È necessario rispettare i dati tecnici [cap. 3.4].

L'aria comburente deve essere libera da sostanze aggressive (p.e. alogeni) ed esente da sporcizia (p.e. polvere). In caso di aria comburente impura nel locale di installazione, la pulizia e la manutenzione saranno più onerose. In questo caso Weishaupt raccomanda il funzionamento aria esterna.

L'apparecchio va utilizzato solo in ambienti chiusi.



Il locale di installazione deve rispettare le vigenti normative locali.

Un utilizzo inappropriato può:

- Causare problemi per il corpo e la vita dell'utente o a terzi
- Influenzare l'apparecchio o altri materiali

L'apparecchio è stato concepito per uso domestico. In caso di utilizzo in ambiente industriale, potrebbero essere necessarie ulteriori misure CEM in loco.

#### 2.2 Segnali di sicurezza all'apparecchio

Simbolo	Descrizione	Posizione
	Avvertenza di tensione elettrica	Copertura pannello di comando caldaia
	Tensione elettrica pericolosa	Accenditore

#### 2.3 Comportamento in caso di odore di gas

Evitare le fiamme libere e la formazione di scintille, p.e.:

- Non accendere o spegnere la luce
- Non azionare apparecchiature elettriche
- Non utilizzare telefoni cellulari
- ▶ Aprire porte e finestre.
- ▶ Chiudere il rubinetto gas a sfera.
- ▶ Avvisare il personale presente.
- ▶ Abbandonare l'immobile.
- ▶ Fuori dall'edificio, contattare il personale responsabile o l'azienda distributrice del gas.

#### 2.4 Comportamento in caso di odore di fumi

- ▶ Aprire porte e finestre.
- ▶ Disinserire l'interruttore principale e mettere fuori esercizio l'impianto.
- ▶ Contattare il responsabile dell'impianto o il Centro Assistenza Tecnica autorizzato.

## 2.5 Misure di sicurezza

Difetti rilevanti a livello di sicurezza devono essere eliminati immediatamente.

I componenti che evidenziano un'usura elevata o che hanno oltrepassato rispettivamente che raggiungeranno il proprio ciclo vitale con la prossima manutenzione, devono essere sostituiti in via precauzionale [cap. 9.2].




### 2.5.1 Dispositivi di protezione individuale (DPI)

Utilizzare in tutti i lavori i dispositivi di protezione individuale (DPI).

I dispositivi di protezione individuale proteggono chi li indossa quando si lavora sull'apparecchio.

Le scarpe di sicurezza devono essere indossate per tutti i lavori sull'apparecchio.

Gli ulteriori DPI richiesti sono indicati nel rispettivo capitolo con un punto esclamativo.

Simbolo	Descrizione	Informazioni
	Utilizzare una protezione per le mani	► Indossare guanti di protezione adeguati.
	Utilizzare una protezione per gli occhi	► Indossare occhiali di protezione ben aderenti secondo la norma EN 166.
	Utilizzare una protezione per la respirazione	► Indossare una protezione respiratoria adeguata.

### 2.5.2 Esercizio normale

- Fare in modo che tutte le targhette siano leggibili ed eventualmente sostituirle.
- Svolgere tutti i lavori di manutenzione, ispezione e taratura nel termine stabilito.
- Utilizzare l'apparecchio solo con coperchio chiuso.

### 2.5.3 Lavori all'impianto elettrico

Quando si eseguono lavori su componenti sotto tensione:

- Osservare le normative antinfortunistiche (p. e. D.LGS. 81/08 e quelle locali)
- Impiegare utensili conformi alla norma EN IEC 60900

L'apparecchio contiene componenti che possono venire danneggiati da scariche elettrostatiche.

Durante i lavori alle schede elettroniche e ai contatti:

- Non toccare le schede elettroniche e i contatti
- Eventualmente osservare le misure protettive contro le scariche elettrostatiche

## 2 Sicurezza

### 2.5.4 Fornitura gas

- Solamente all'azienda distributrice del gas o ad un operatore abilitato sono consentite le operazioni di installazione, modifica e manutenzione dell'impianto di erogazione del gas in edifici o terreni.
- Le tubazioni devono essere progettate in base alla pressione di esercizio e sottoposte a una prova di tenuta e/o una prova di funzionalità.
- Prima dell'installazione informare l'azienda distributrice del gas sulla potenza installata.
- Durante l'installazione attenersi a quanto descritto dalle direttive e dalle normative locali.
- A seconda del tipo e della qualità di gas, realizzare l'alimentazione del gas in modo da evitare la formazione di sostanze liquide (p.e. condensa). Con gas liquido prestare attenzione alla pressione e alla temperatura di condensazione.
- Impiegare solamente materiali di tenuta testati e omologati, prestando attenzione alle avvertenze del costruttore.
- Quando si passa a un gas differente, occorre ritarare l'apparecchio.
- Eseguire la prova di tenuta dopo ciascuna operazione di manutenzione o eliminazione guasti.

### 2.6 Smaltimento

Smaltire i materiali e i componenti utilizzati in maniera appropriata e nel rispetto dell'ambiente. Devono essere osservate le norme vigenti nel Paese d'installazione.

### 3 Descrizione prodotto

#### 3.1 Spiegazione delle sigle

Esempio: WTC-GB 45-B esec. H

WTC	Fabbricazione: Weishaupt Thermo Condens <sup>®</sup>
G	Combustibile: gas
B	Modalità: a basamento
45	Potenza: 45 kW
B	Stato di costruzione

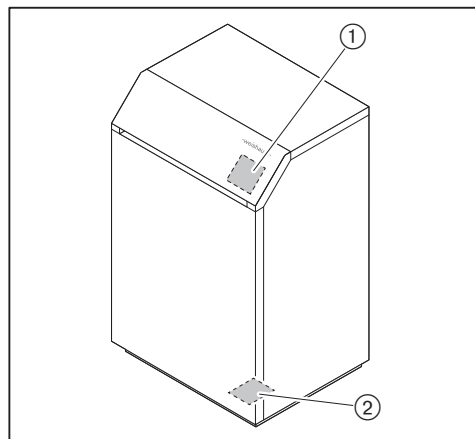
---

Esec. H Esecuzione: esercizio riscaldamento

Esec. H-O Esecuzione: senza pompa di circolazione

#### 3.2 Tipo e numero di serie

Il tipo e il numero di serie sulla targhetta identificano il prodotto un modo univoco.  
Sono necessari per il service Weishaupt.



① Targhetta supplementare

② Targhetta

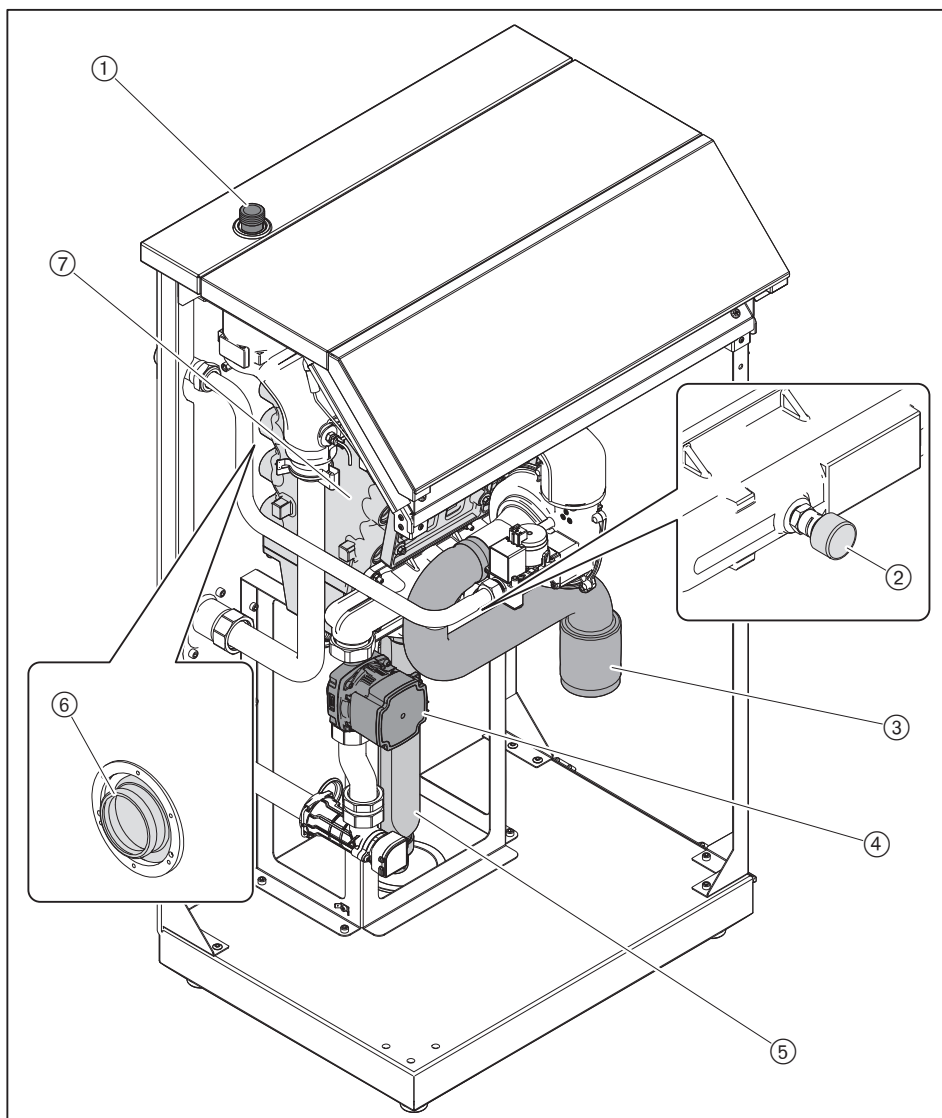
Mod.: \_\_\_\_\_

Ser. Nr.: \_\_\_\_\_

3 Descrizione prodotto

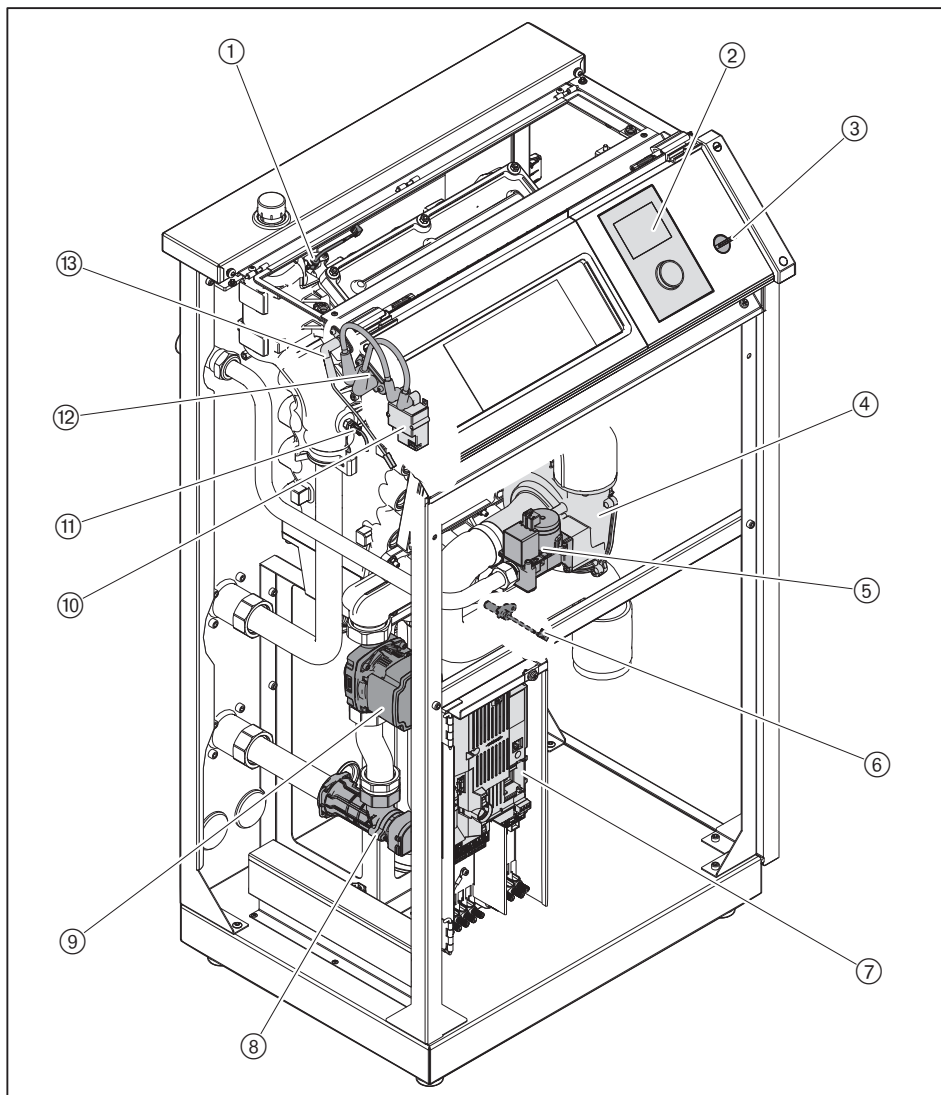
3.3 Funzione

3.3.1 Componenti a passaggio di acqua, aria e fumi



- ① Allacciamento gruppo di sicurezza
- ② Manometro pressione dell'impianto
- ③ Silenziatore lato aspirazione
- ④ Pompa di circolazione con regolazione dei giri (esecuzione H)
- ⑤ Sifone
- ⑥ Collegamento sistema scarico fumi
- ⑦ Scambiatore di calore

### 3.3.2 Componenti elettrici



- ① Sonda di sicurezza eSTB
- ② Interfaccia (unità di comando)
- ③ Interruttore S1
- ④ Ventilatore
- ⑤ Valvola gas combinata
- ⑥ Sonda fumi
- ⑦ Scheda elettronica WEM-FA-G con allacciamento elettrico e fusibile apparecchio
- ⑧ Sensore multifunzione VPT
- ⑨ Pompa di circolazione con regolazione dei giri (esecuzione H)
- ⑩ Accenditore
- ⑪ Sonda di mandata sensore multifunzione VPT
- ⑫ Elettrodi di accensione
- ⑬ Elettrodo di ionizzazione

### 3 Descrizione prodotto

#### 3.3.3 Funzioni di sicurezza e di sorveglianza

##### 3.3.3.1 Sonda di sicurezza eSTB / Sonda fumi

###### Sonda di sicurezza eSTB

Quando la temperatura supera il valore di 95 °C, l'alimentazione di combustibile viene interrotta e viene avviato il postfunzionamento del circolatore caldaia (w 12). La WTC si riaccende in modo automatico quando la temperatura è scesa per oltre 3 minuti al di sotto del valore nominale della mandata.

Quando la temperatura supera il valore di 105 °C, l'alimentazione di combustibile viene interrotta e viene avviato il postfunzionamento del circolatore caldaia. L'impianto va in blocco (F11).

###### Aumento temperatura di mandata eSTB (gradiente)

Se la temperatura di mandata aumenta troppo velocemente, la WTC viene spenta (w14). Se il messaggio appare più volte di seguito, la caldaia va in blocco (F14). La funzione si attiva solamente con una temperatura > 45 °C.

###### Temperatura differenziale mandata eSTB/fumi

Se la differenza tra temperatura di mandata e temperatura fumi supera il valore pre-stabilito, la WTC viene spenta (w15). Se il messaggio appare più volte di seguito, l'impianto entra in blocco (F15). All'avvicinarsi a questo valore, il numero di giri della pompa viene aumentato, dopodiché viene ridotta gradualmente la potenza bruciatore.

###### Sonda fumi

Se la temperatura fumi supera il valore impostato da fabbrica 120 °C, l'alimentazione di combustibile viene interrotta e viene attivato il postfunzionamento della pompa (F 13). Avvicinandosi alla temperatura di sicurezza, la potenza del bruciatore viene ridotta, con 5 K di differenza (115 °C) la caldaia si spegne (w16) [cap. 6.6.2.1].

### 3.3.3.2 Sensore multifunzione VPT

Il sensore multifunzione determina e sorveglia:

- Portata
- Pressione impianto
- Temp. mandata
- Temp. ritorno

#### Portata

Se la portata scende sotto a 60l/h, la WTC si disinserisce (w10). Questo non vale se la WTC alimenta direttamente il circuito riscaldamento.

#### Pressione impianto

Se la pressione dell'impianto scende al di sotto del valore impostato al parametro *Press. impianto min. avvert.*, viene generato un messaggio di avvertenza (w 36). Se la pressione dell'impianto scende al di sotto di 0,5 bar, la WTC si spegne (F36). Se la pressione sale nuovamente sopra i 0,5 bar, la WTC si riaccende automaticamente [cap. 6.6.2.2].

#### Temperatura differenziale mandata eSTB/Mandata VPT

Se la differenza tra temperatura di mandata eSTB e temperatura di mandata VPT supera un valore prestabilito, la WTC viene spenta (w18). Se il messaggio appare più volte di seguito, la caldaia entra in blocco (F18).

#### Temperatura differenziale mandata VPT/Ritorno VPT

Quando la differenza tra temperatura di mandata e temperatura di ritorno supera il valore prestabilito, la WTC viene disinserita per minimo 3 minuti. Se il disinserimento avviene più volte consecutivamente, segue un messaggio di avvertenza (w 17). All'avvicinarsi a questo valore, il numero di giri della pompa viene aumentato, dopodiché viene ridotta gradualmente la potenza bruciatore.

#### Aumento temperatura di mandata VPT (gradiente)

Se la temperatura di mandata aumenta troppo velocemente, la WTC viene spenta (w19). Se il messaggio appare più volte di seguito, l'impianto entra in blocco (F19). La funzione si attiva solamente con una temperatura > 45 °C.

3 Descrizione prodotto

3.3.4 Regolazione della combustione (sistema SCOT®)

La WTC è dotata di una regolazione elettronica della combustione.

La regolazione di combustione avviene tramite l'elettrodo di ionizzazione. In base alla corrente di ionizzazione misurata, la quantità di gas viene regolata per la quantità di aria disponibile.

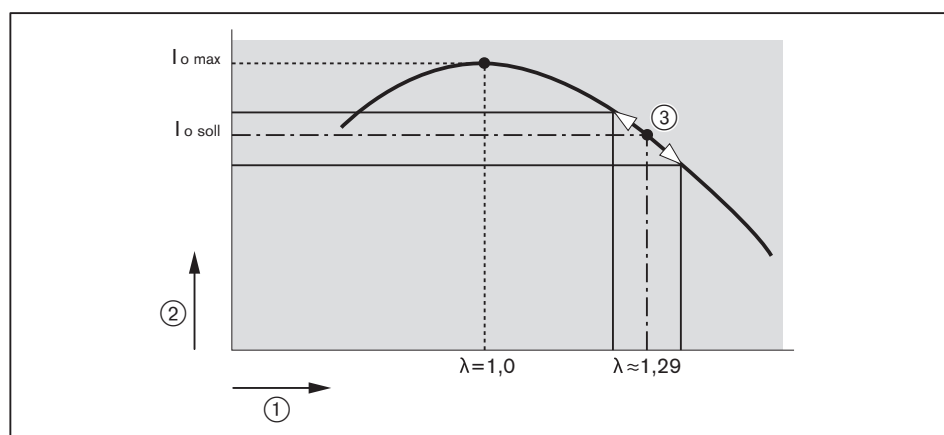
Se si riduce l'eccesso d'aria, la temperatura della fiamma aumenta e quindi anche la corrente di ionizzazione. La massima corrente di ionizzazione ( $I_{o\ max}$ ) si ha con un eccesso d'aria pari a 0 % ( $\lambda=1,0$ ).

Durante la fase di taratura viene misurata la corrente di ionizzazione massima ( $I_{o\ max}$ ).

A partire da questo valore massimo viene calcolato l'eccesso di aria. Il valore di setpoint della corrente di ionizzazione ( $I_{o\ setpoint}$ ) viene impostato in modo tale che il valore di  $O_2$  residuo nei fumi rimanga costante nell'intero campo di modulazione.

	Valore di $O_2$
Metano	ca. 5,0 % ( $\lambda=1,29$ )
GPL	ca. 5,3 % ( $\lambda=1,31$ )

Esempio



- ① Indice stechiometrico dell'aria [ $\lambda$ ]
- ② Corrente di ionizzazione
- ③ Campo di regolazione

Calibrazione

Le calibrazioni vengono eseguite:

- Dopo un numero di ore di esercizio determinato in modo dinamico
- Dopo un numero di avviamenti del bruciatore determinati in modo dinamico
- Dopo interruzione della tensione
- Dopo il verificarsi di determinati errori (p.e. F21, W22, ecc.)

Una calibratura può essere eseguita manualmente tramite la misurazione al termine o dall'assistente all'avviamento.

Una calibratura manuale si rende necessaria qualora vengano sostituiti i seguenti componenti:

- Elettrodo di ionizzazione
- Superficie del bruciatore
- Apparecchiatura elettronica WEM-FA-G
- Valvola gas combinata



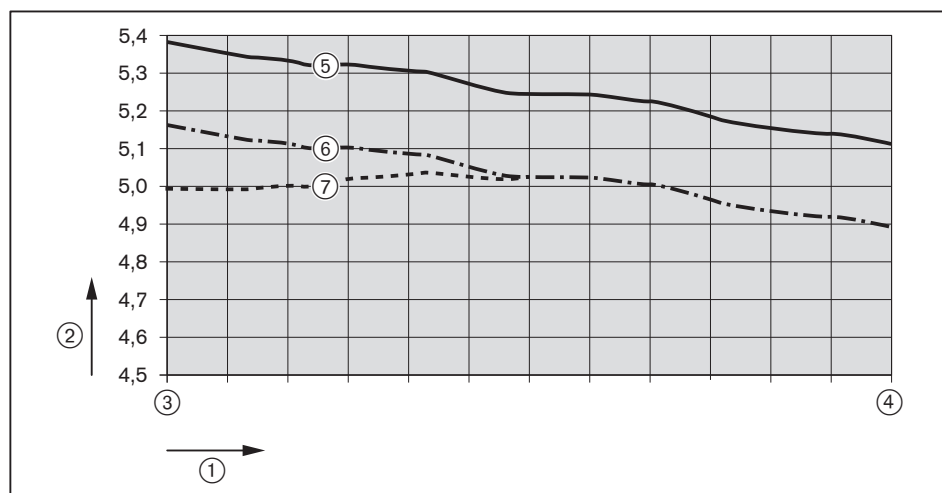
Durante una calibratura il contenuto CO aumenta brevemente (ca. 2 s) superando 1000 ppm.

**Correzione O<sub>2</sub>**

Dopo aver eseguito la calibrazione tramite la misurazione al termine o dall'assistente all'avviamento, viene generata una nuova curva O<sub>2</sub>.

La curva completa può essere spostata parallelamente tramite il parametro *Correzione O<sub>2</sub> 100% al carico max*, quindi il contenuto di O<sub>2</sub> può essere ottimizzato; la WTC sale a carico massimo.

Tramite il parametro *Correzione O<sub>2</sub> 50% a carico min.* è possibile inoltre ottimizzare il contenuto O<sub>2</sub> nella parte inferiore del campo di lavoro.

**Esempio**

- ① Potenza bruciata
- ② Valore di O<sub>2</sub> [%]
- ③ Potenza minima
- ④ Potenza massima
- ⑤ Curva O<sub>2</sub> dopo la calibratura
- ⑥ Curva O<sub>2</sub> dopo *Correzione O<sub>2</sub> 100% a carico max.*
- ⑦ Curva O<sub>2</sub> dopo *Correzione O<sub>2</sub> 50% a carico min.*

### 3 Descrizione prodotto

#### 3.3.5 Sequenza del programma

##### Numero di giri in accensione

Con richiesta di calore ① il ventilatore si avvia e si porta al numero di giri per l'accensione ②.

##### Accenditore

Dopo la stabilizzazione del numero di giri in accensione viene inserito l'accenditore ③. Le valvole gas ④ aprono. Si forma la fiamma.

##### Tempo di sicurezza

Scaduto il tempo di sicurezza ⑤ l'accenditore si spegne.

##### Stabilizzazione fiamma

Qualora ci fosse segnale di fiamma ⑥ inizia il periodo di stabilizzazione della fiamma ⑦.

##### Carico minimo forzato

Nell'esercizio riscaldamento si ha innanzitutto il carico minimo forzato ⑧. Per tutta la sua durata la potenza in riscaldamento viene limitata. Durante la produzione acqua calda sanitaria o il caricamento polmone, il carico minimo forzato decade.

##### Esercizio

Il regolatore di temperatura interno alla centralina stabilisce la velocità del ventilatore ⑨ entro i limiti di potenza programmati.

##### Postventilazione

Dopo ogni arresto regolamentare, guasto e ripristino della tensione, il ventilatore viene portato alla velocità di postventilazione ⑩.

The diagram illustrates the sequence of events during the boiler's start-up. It consists of a main graph and three stacked bar charts, all aligned to a common time axis.

- Main Graph:** Shows the fan speed (rpm) over time. It starts at 0, rises to a level marked ②, remains constant for a short period, then drops to a lower level marked ⑧. It then rises to a peak marked ⑨, followed by a dip and another peak, and finally settles at a level marked ⑩.
- Bar Chart 1 (Top):** A single grey bar starting at time ① and ending at the start of the ⑩ level.
- Bar Chart 2 (Middle):** A grey bar starting at time ③ and ending at the start of the ⑩ level.
- Bar Chart 3 (Bottom):** A grey bar starting at time ④ and ending at the start of the ⑩ level. A hatched section is present at the beginning of this bar, corresponding to time ⑥.
- Time Intervals:** Horizontal arrows at the bottom indicate the duration of ⑤ (from ③ to ⑥) and ⑦ (from ⑥ to the start of ⑩).

83325008 • 1/2025-01 • La

18-208

### 3.4 Dati tecnici

#### 3.4.1 Dati di omologazione

Categoria apparecchio a gas	DE: II <sub>2N3P</sub>
Tipo di installazione <sup>(1)</sup>	B <sub>23</sub> , B <sub>23P</sub> , B <sub>33</sub> , C <sub>13(x)</sub> , C <sub>33(x)</sub> , C <sub>43(x)</sub> , C <sub>53(x)</sub> , C <sub>63(x)</sub> <sup>(2)</sup> , C <sub>93(x)</sub>
PIN (EU) 2016/426	CE-0085DM0198
SVGW	22-003-4

<sup>(1)</sup> Supplemento (x) non per il Belgio<sup>(2)</sup> Non per il Belgio

Norme fondamentali	EN 15502-1:2021
	EN 15502-2-1:2022
	Ulteriori norme vedi dichiarazione di conformità europea.

#### 3.4.2 Dati elettrici

	WTC 45	WTC 60
Tensione di rete / Frequenza di rete	230 V / 50 Hz	230 V / 50 Hz
Assorbimento di potenza	max 117 W	max 167 W
Assorbimento di potenza senza pompa di circolazione	max 46 W	max 91 W
Assorbimento di potenza in Standby	3 W	3 W
Fusibile interno apparecchio	T4H, IEC 127-2/5	T4H, IEC 127-2/5
Interruttore automatico bipolare esterno	max 16 A	max 16 A
Grado di protezione	IPX4D	IPX4D

#### 3.4.3 Condizioni ambiente

Temperatura in esercizio	+3 ... +30 °C
Temperatura durante il trasporto e lo stoccaggio	-10 ... +60 °C
Umidità relativa aria	max 80%, senza condensazione
Altezza di installazione	max 2000 m <sup>(1)</sup>

<sup>(1)</sup> Per altezze di installazione superiori è necessaria una valutazione da parte della Casa Madre.

#### 3.4.4 Combustibili permessi

- Metano
- Gas liquido propano
- Metano con max. 20 Vol. % di idrogeno

**3 Descrizione prodotto****3.4.5 Emissioni****Scarico fumi**

L'apparecchio risponde secondo i requisiti della EN 15502-1 alla classe di emissioni 6.

**Rumore****Valori di emissione sonora**

	<b>WTC 45</b>	<b>WTC 60</b>
Indice di potenza sonora misurato $L_{WA}$ (re 1 pW)	46 dB(A) <sup>(1)</sup>	52 dB(A) <sup>(1)</sup>
Tolleranza $K_{WA}$	4 dB(A)	4 dB(A)
Livello di pressione acustica misurata $L_{pA}$ (re 20 $\mu$ Pa)	39 dB(A) <sup>(2)</sup>	44 dB(A) <sup>(2)</sup>
Tolleranza $K_{pA}$	4 dB(A)	4 dB(A)

<sup>(1)</sup> Il valore è stato determinato secondo la normativa ISO 9614-2.

<sup>(2)</sup> Il valore è stato misurato a 1 metro di distanza dall'apparecchio.

Gli indici sonori misurati, sommati alla tolleranza, determinano il limite superiore del valore ottenibile durante la misurazione.

**3.4.6 Potenza**

	<b>WTC 45</b>	<b>WTC 60</b>
Potenza bruciata $Q_c$	6,9 ... 45,2 kW	6,9 ... 60,1 kW
Potenza caldaia con 80/60 °C	6,7 ... 44,5 kW	6,7 ... 59,1 kW
Potenza caldaia con 50/30 °C	7,5 ... 45,8 kW	7,5 ... 62,2 kW
Numero giri ventilatore con metano	1649 ... 6610 1/min	1649 ... 8680 1/min
Numero giri ventilatore con GPL	1562 ... 6197 1/min	1562 ... 8050 1/min
Quantità di condensa con 50/30 °C	0,99 ... 4,13 l/h	0,99 ... 4,57 l/h

**3.4.7 Fluido termovettore**

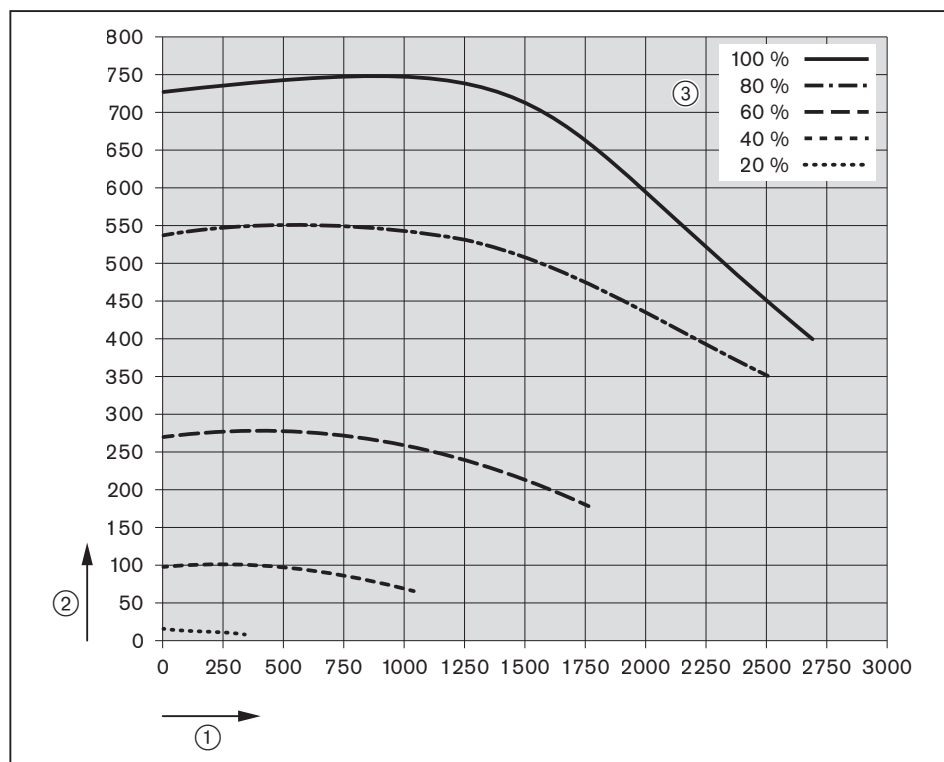
Acqua di riscaldamento

|Secondo UNI 8065/2019

### 3.4.8 Dati idraulici

	WTC 45	WTC 60
Contenuto acqua	5,7 litri	5,7 litri
Temperatura caldaia	max 85 °C	max 85 °C
Pressione d'esercizio	max 6 bar	max 6 bar
Limite di portata	4300 l/h	4300 l/h

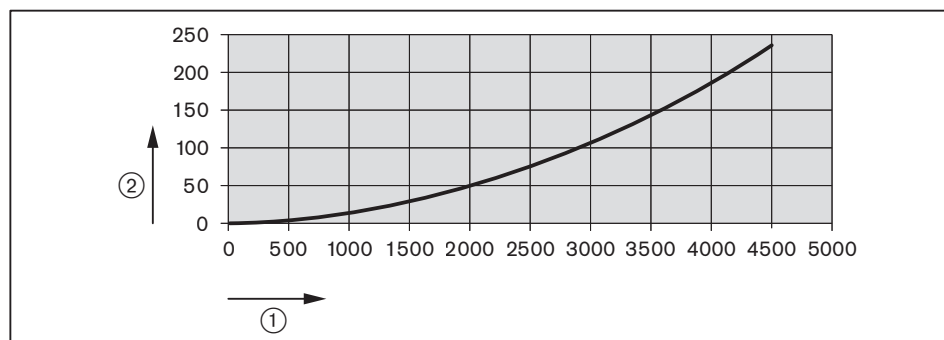
#### Prevalenza residua a modulazione larghezza di impulso (PWM)



- ① Portata [l/h]
- ② Prevalenza residua [mbar]
- ③ Potenza pompa di circolazione

#### Perdita di carico esecuzione H-O

Per poter determinare il dimensionamento idraulico dell'impianto di riscaldamento, considerare la perdita di carico dell'apparecchio e il limite di portata massimo.



- ① Portata [l/h]
- ② Perdita di carico [mbar]

**3 Descrizione prodotto****3.4.9 Progettazione scarico fumi**

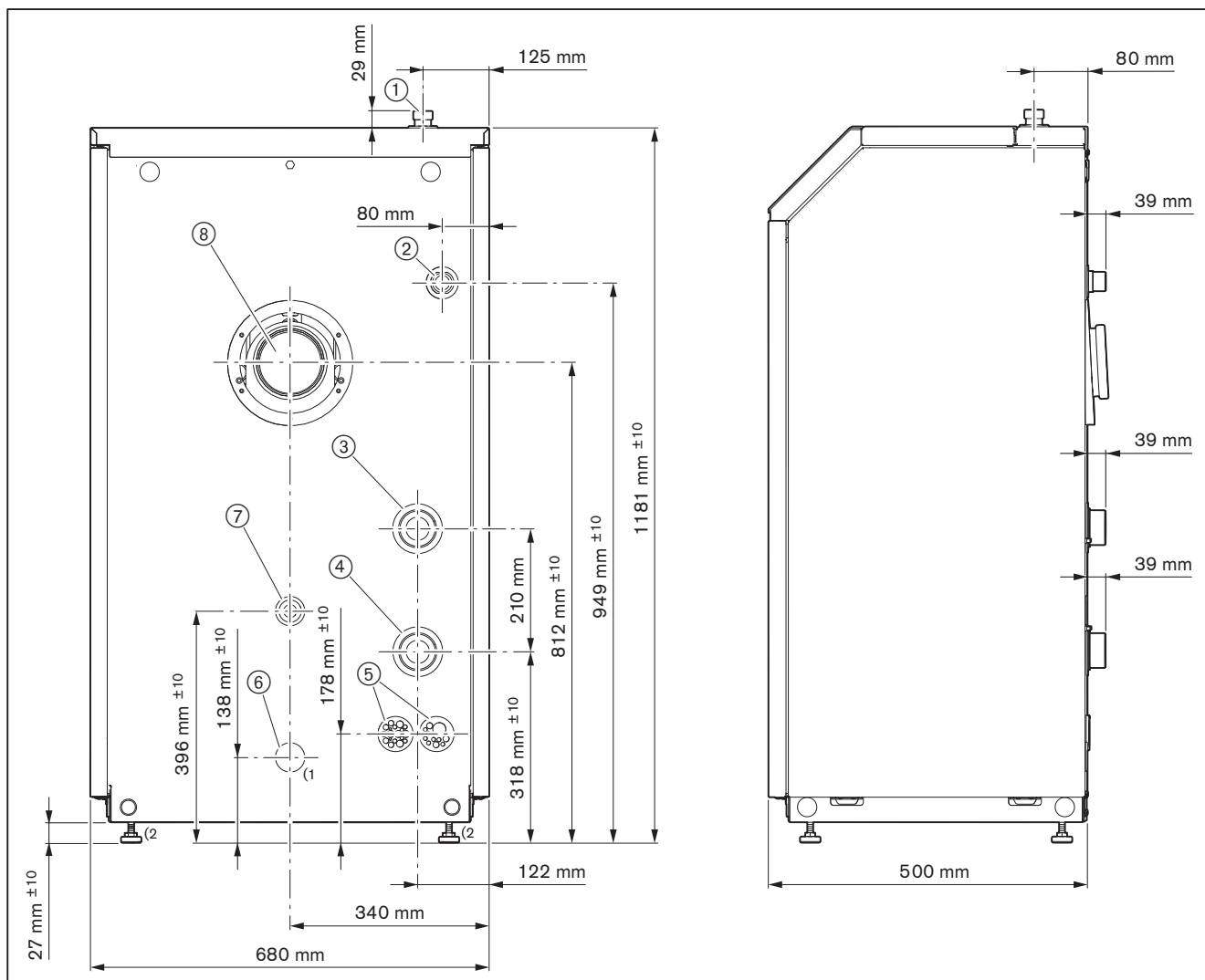
	<b>WTC 45</b>	<b>WTC 60</b>
Pressione residua attacco scarico fumi	117 Pa	177 Pa
Massa fumi	3 ... 21 g/s	3 ... 28 g/s
Temperatura fumi con 80/60 °C	54,6 ... 56,2 °C	54,6 ... 67,6 °C
Temperatura fumi con 50/30 °C	29,8 ... 41,6 °C	29,8 ... 46,2 °C

**3.4.10 Valori caratteristici del prodotto secondo la EnEV**

	<b>WTC 45</b>	<b>WTC 60</b>
Grado di rendimento della caldaia $\eta_{100}$ con temperatura media caldaia 70 °C <sup>(1)</sup>	98,5 % H <sub>i</sub> (88,7 % H <sub>s</sub> )	98,3 % H <sub>i</sub> (88,5 % H <sub>s</sub> )
Grado di rendimento della caldaia $\eta_{30}$ con temperatura di ritorno 30 °C <sup>(1)</sup>	109,3 % H <sub>i</sub> (98,4 % H <sub>s</sub> )	109,4 % H <sub>i</sub> (98,5 % H <sub>s</sub> )
Dispersioni di mantenimento con 30 K oltre temperatura ambiente <sup>(1)</sup>	0,15 %; 136 W	0,12 %; 136 W

<sup>(1)</sup> secondo EN 15502-1:2012 + A1:2015, metodo diretto

### 3.4.11 Dimensioni



- ① Gruppo di sicurezza G1 M
- ② Alimentazione gas R1 M
- ③ Mandata G1 ½ M
- ④ Ritorno G1 ½ M
- ⑤ Allacciamento elettrico
- ⑥ Scarico della condensa (optional) p.e. con dispositivo di sollevamento condensa<sup>(1)</sup>
- ⑦ Scarico della condensa
- ⑧ Aria di alimentazione/Scarico fumi Ø 125 mm/DN 80

<sup>(1)</sup> Quando si utilizza lo scarico della condensa, sostituire il tappo di chiusura scarico della condensa ⑦.

<sup>(2)</sup> Campo di regolazione piedino avvitabile: 0 ... 20 mm. Allo stato di fornitura, i piedini sono svitati di 10 mm.

### 3.4.12 Peso

Peso a vuoto ca. 113 kg

## 4 Montaggio

### 4 Montaggio

#### 4.1 Condizioni di montaggio



##### Valido solo per la Svizzera

Per il montaggio e il funzionamento delle apparecchiature Weishaupt in Svizzera devono essere osservate le norme dell'SVGW del VKF, le disposizioni e cantonali oltre alla direttiva EKAS Nr. 6517: direttiva sui gas liquidi.

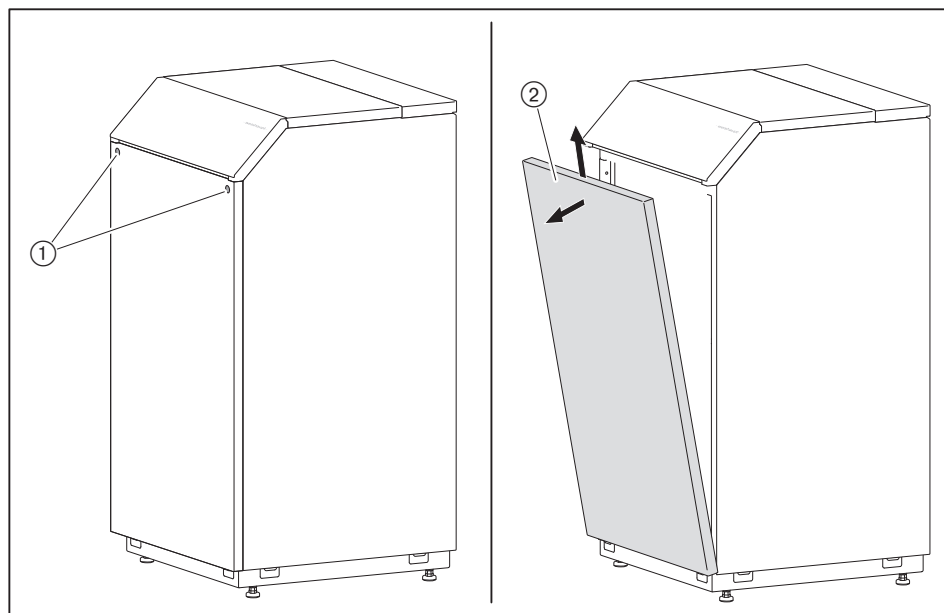
##### Locale di installazione

- ▶ Prima del montaggio assicurarsi che:
  - Venga rispettata la distanza minima [cap. 4.2]
  - Sia possibile scaricare la condensa
  - Il percorso sia sgombro e in grado di sostenere il carico [cap. 3.4.12]
  - La superficie di appoggio sia in piano e in grado di sostenere il carico
  - Ci sia spazio sufficiente per l'allacciamento idraulico
  - Il locale di installazione sia protetto dal gelo e asciutto

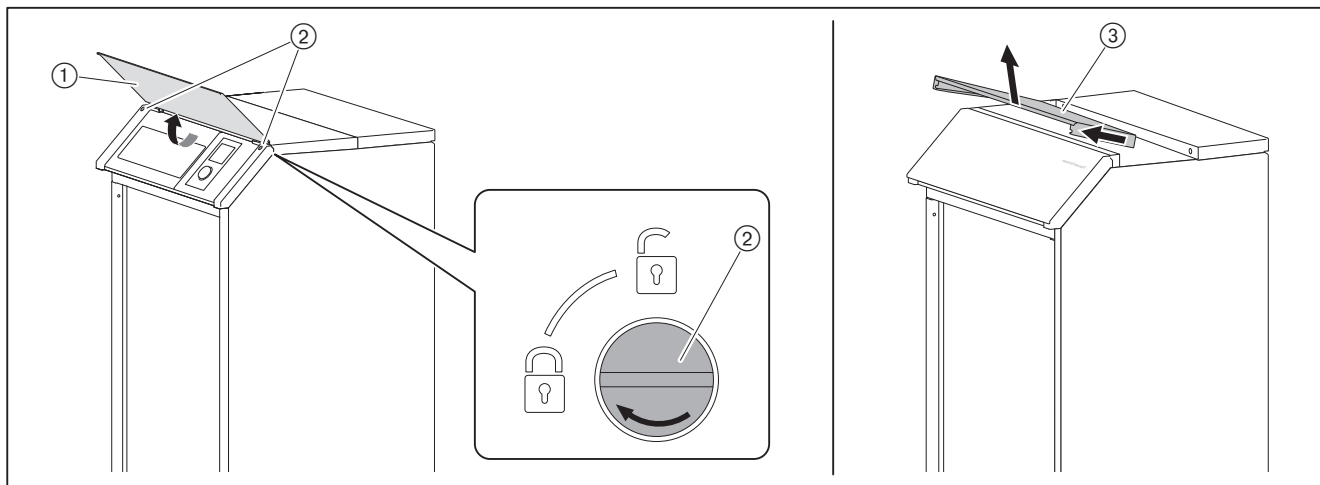
#### 4.2 Montaggio dell'apparecchio

##### Rimozione rivestimento

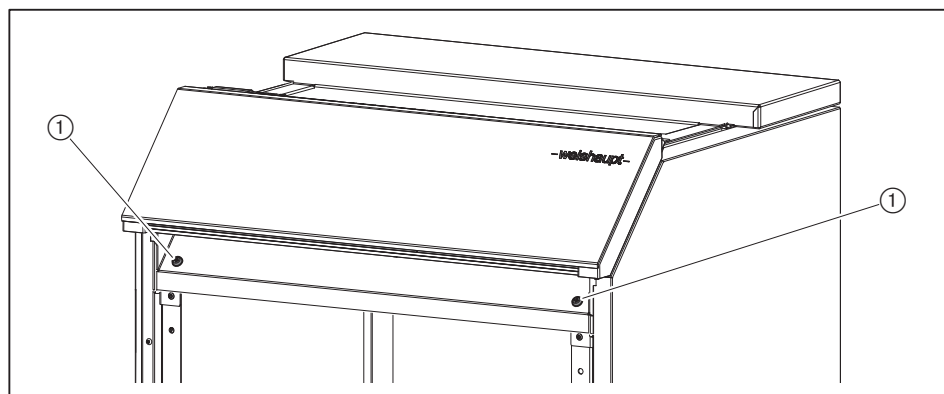
- ▶ Allentare le viti a sgancio rapido ①.
- ▶ Tirare il rivestimento ② in avanti e rimuoverlo verso l'alto.



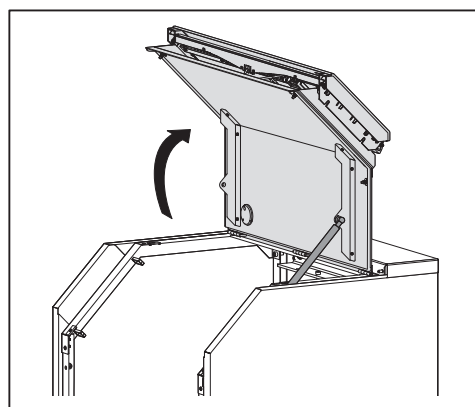
- ▶ Aprire il coperchio dell'unità di comando ①.
- ▶ Ruotare le viti ② di 90°.
- ▶ Richiudere il coperchio dell'unità di comando.
- ▶ Sollevare il rivestimento ③ dal davanti e sfilarlo da dietro.



- ▶ Allentare le viti a sgancio rapido ①.

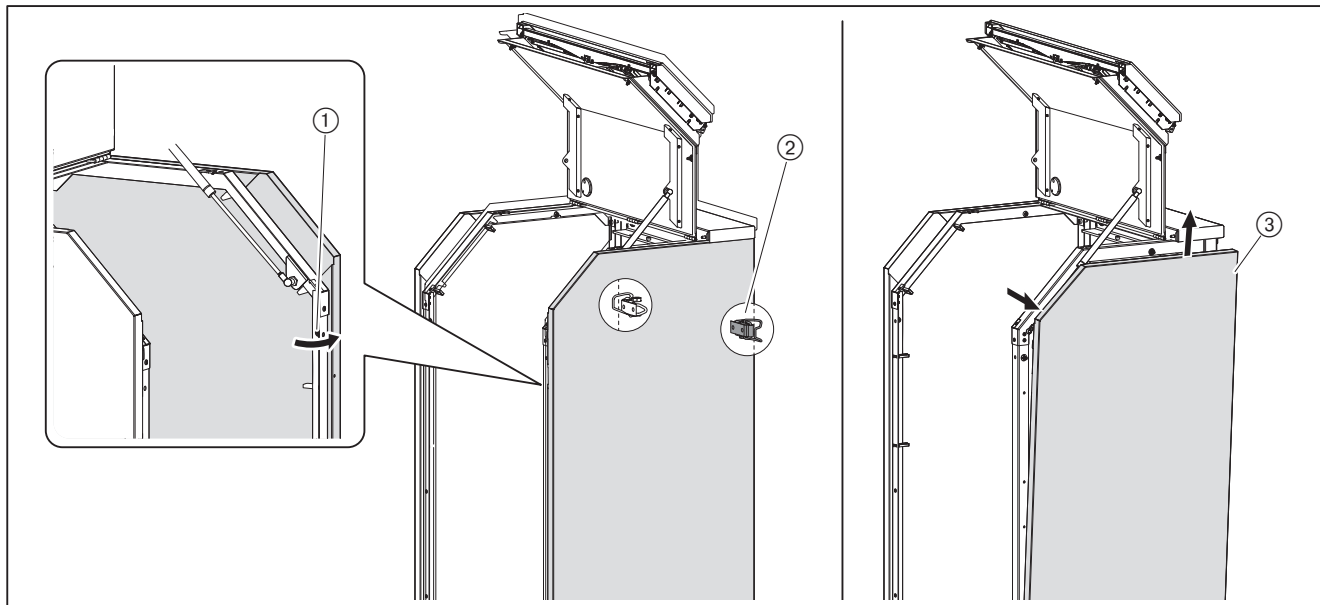


- ▶ Aprire la mensola dell'unità di comando.



#### 4 Montaggio

- ▶ Rimuovere il rivestimento a destra e a sinistra:
  - Allentare la vite a sgancio rapido ①
  - Aprire la chiusura a scatto ②
  - Tirare via la parte laterale ③ dallo spigolo superiore (chiusura a scatto) e rimuoverla verso l'alto.



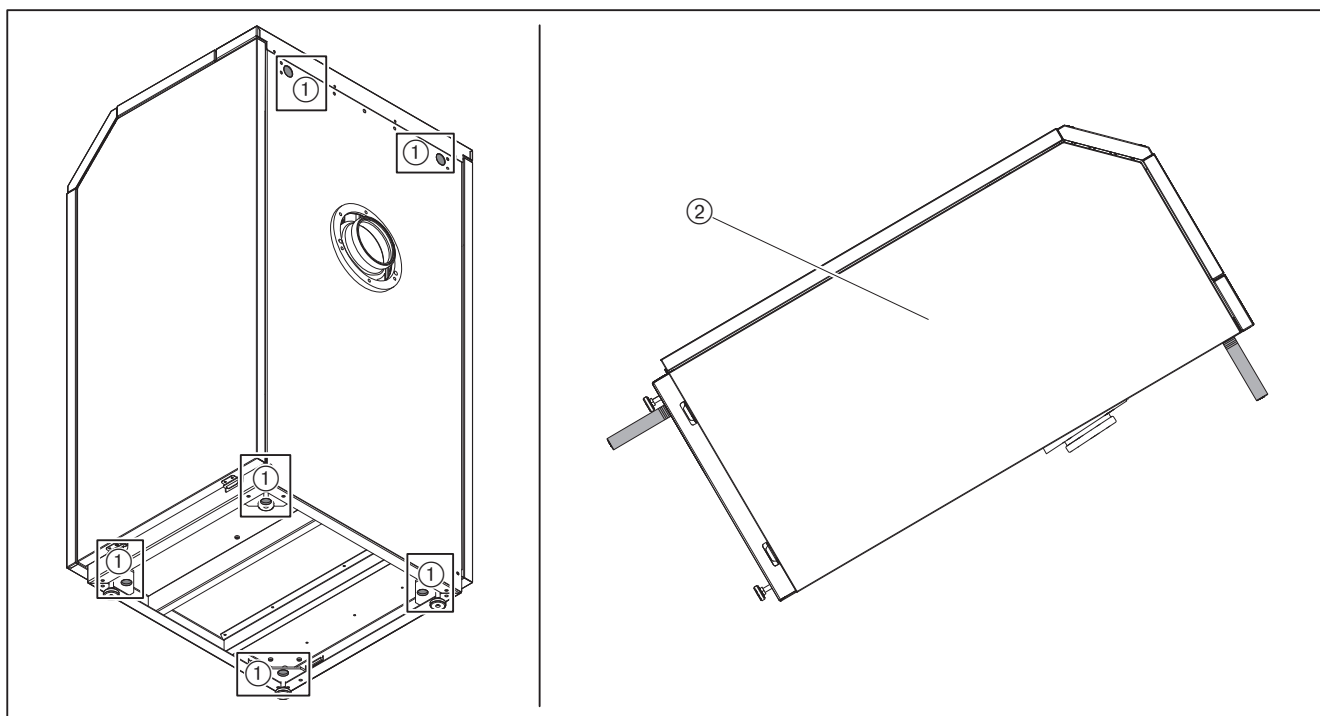
#### Trasporto

Osservare quanto previsto dal D.lgs. 9 aprile 2008, n. 81 sul sollevamento e il trasporto di carichi [cap. 3.4.12].

Per facilitare il trasporto è possibile avvitare 6 maniglie.

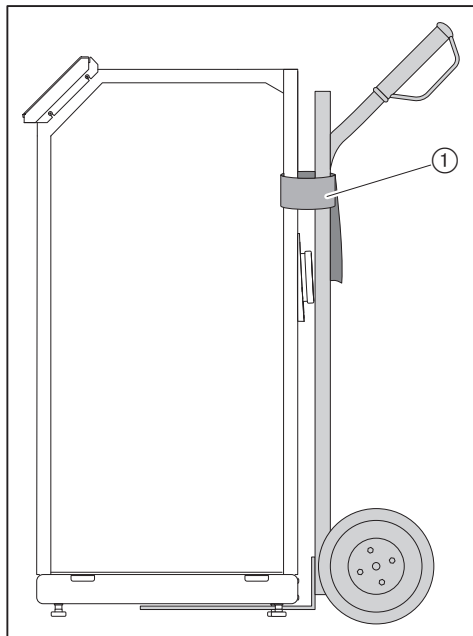
- ▶ Rimuovere il tappo.
- ▶ Avvitare i tubi da 3/4" ai punti di trasporto ① desiderati.

Esempio: Trasporto in orizzontale ②



In caso di trasporto con un carrello portascchi è necessario impiegare una cinghia di fissaggio ①.

- ▶ Posizionare il carrello portascchi sulla parte posteriore dell'apparecchio.
- ▶ Far passare la cinghia di fissaggio solo intorno alla parte posteriore dell'apparecchio e fissarla al carrello portascchi.



#### Distanza minima

Per i lavori di manutenzione, rispettare la distanza minima dalla parete.

	Consigliato	Mancanza di spazio a sinistra	Mancanza di spazio a destra
<b>Anteriore</b>	50 cm	50 cm	50 cm
<b>Laterale sinistro</b>	50 cm	25 cm	50 cm
<b>Laterale destro</b>	50 cm	50 cm	25 cm
<b>Posteriore</b>	35 cm	45 cm	35 cm

#### Posizionamento

Campo di regolazione piedino avvitabile: 0 ... 20 mm

Allo stato di fornitura, i piedini sono svitati di 10 mm.

- ▶ Regolare l'apparecchio orizzontalmente tramite i piedini.

## 5 Installazione

### 5.1 Requisiti per l'acqua di rete



L'acqua di rete deve rispettare la normativa UNI 8065/2019 e DPR 59/09.

- L'acqua di riempimento e di reintegro non trattata deve avere la qualità dell'acqua potabile (incolore, limpida, senza depositi).
- L'acqua di riempimento e di reintegro deve essere prefiltrata.
- Nel caso di componenti dell'impianto non ermetici alla diffusione di ossigeno, la WTC deve essere separata dal circuito riscaldamento tramite sistema di separazione.
- Il valore del pH dell'acqua di riscaldamento deve essere compreso tra 8,2 ... 9,0. A causa dell'alcalinizzazione intrinseca dell'acqua di riscaldamento, il valore del pH non deve essere misurato prima di 10 settimane dopo la messa in funzione. Il valore del pH deve essere regolato se necessario, vedere la direttiva UNI 8065/2019 e DPR 59/09.
- Tramite il volume dell'impianto bisogna determinare la durezza totale massima ammissibile [cap. 5.1.2]. L'acqua di reintegro e di riempimento deve essere eventualmente trattata [cap. 5.1.3].



- ▶ Documentare la quantità dell'acqua di reintegro, quella di riempimento e la qualità dell'acqua nel libretto d'impianto in dotazione (Stampa nr. 835874xx).

#### 5.1.1 Volume dell'impianto

Se non fossero presenti informazioni relative al volume dell'impianto, è possibile determinarlo approssimativamente grazie alla tabella.

In caso di impianti con serbatoio polmone è da tenere in considerazione anche il volume del serbatoio.

Sistema di riscaldamento	Volume dell'impianto approssimativo <sup>(1)</sup>		
	35/28 °C	55/45 °C	70/55 °C
Radiatori a tubi e in acciaio	–	37 l/kW	23 l/kW
Radiatori in ghisa	–	28 l/kW	18 l/kW
Radiatori a pannelli	–	15 l/kW	10 l/kW
Aerotermi	–	12 l/kW	8 l/kW
Convettori	–	10 l/kW	6 l/kW
Riscaldamento a pavimento 35°C	25 l/kW	–	–

<sup>(1)</sup> Riferito al fabbisogno di calore dell'edificio.

### 5.1.2 Durezza dell'acqua

La durezza totale massima ammissibile è determinata dal volume dell'impianto.



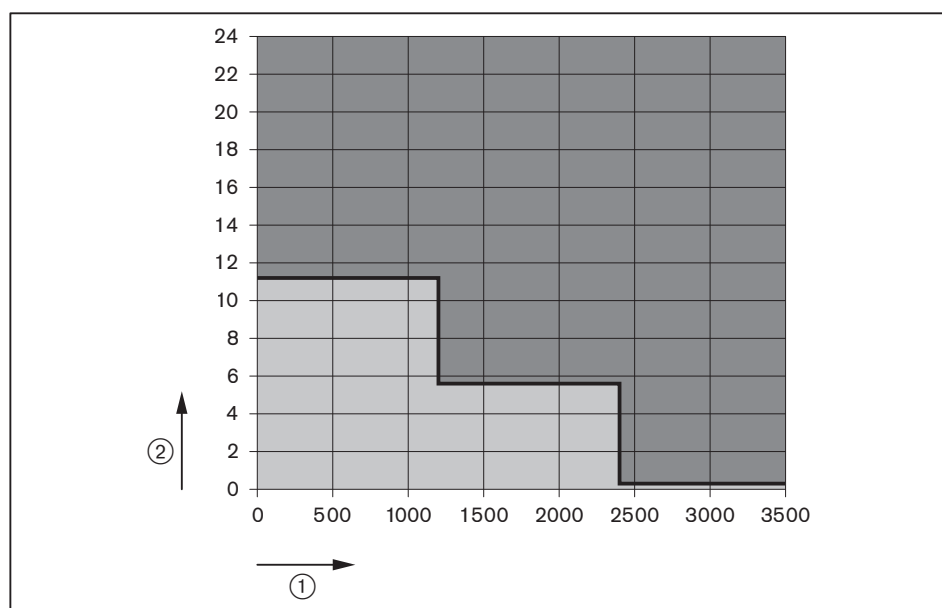
Se la WTC è separata dalla rete di riscaldamento tramite un sistema di separazione, Weishaupt raccomanda di riempire la WTC con acqua non trattata.

► Rilevare nei seguenti diagrammi, se sia necessario il trattamento dell'acqua.

Se il punto di intersezione si trova all'interno dell'intervallo :

► Trattare sia l'acqua di reintegro sia quella di riempimento [cap. 5.1.3].

Se il punto di intersezione si trova nell'intervallo , non è necessario trattare l'acqua di reintegro e di riempimento.



① Volume dell'impianto [litri]

② Durezza totale [°dH] (1 °dH=1,78 °f)

Trattamento dell'acqua necessario

Trattamento dell'acqua non necessario

### 5.1.3 Trattamento dell'acqua di reintegro e di riempimento.

Weishaupt raccomanda la desalinizzazione come misura di trattamento dell'acqua per via dello scambiatore di calore alluminio/silicio.

- Desalinizzare completamente l'acqua di reintegro e di riempimento.
- Durante la manutenzione annuale controllare il valore del pH (8,2 ... 9,0) (non prima di 10 settimane dopo la messa in funzione).
- Il valore del pH deve essere adattato se necessario, vedere la direttiva UNI 8065/2019 e DPR 59/09.



**AVVISO**

#### Danni all'apparecchio a causa dell'addolcimento dell'acqua

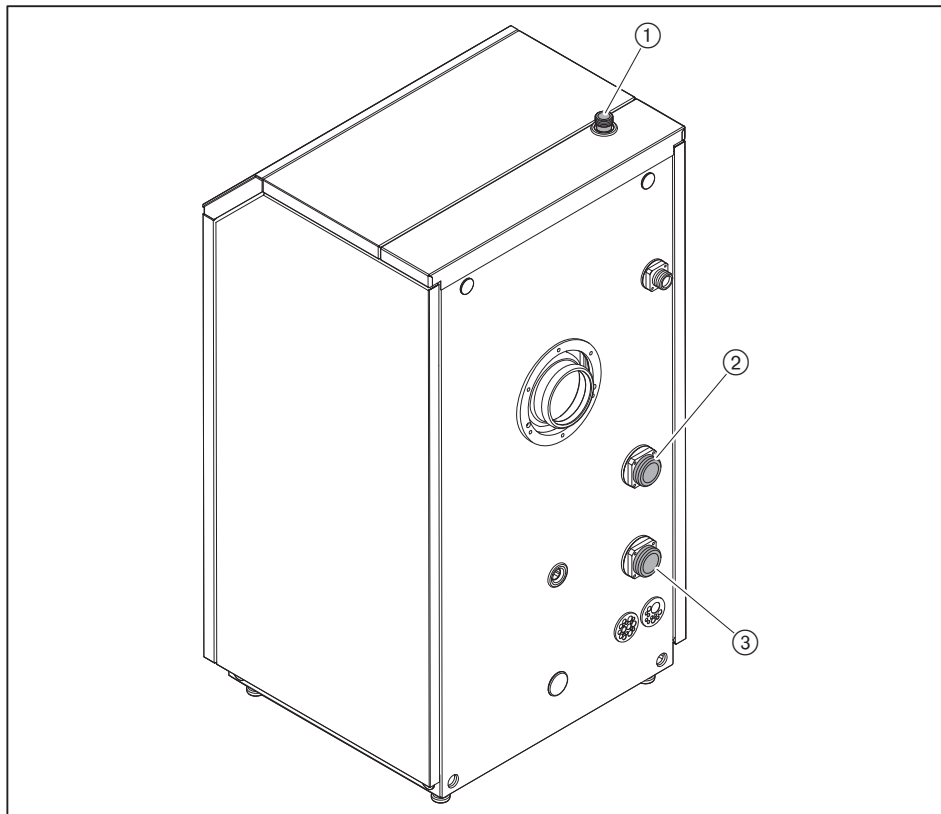
L'addolcimento eseguito con scambio ionico come misura di trattamento dell'acqua, può portare ad un pH dell'acqua di riscaldamento > 9,0. È possibile che l'apparecchio venga danneggiato da corrosione.

- Scegliere la desalinizzazione come misura di trattamento dell'acqua.

## 5 Installazione

### 5.2 Allacciamento idraulico

- ▶ Risciacquare l'impianto di riscaldamento con almeno il doppio del volume.
- ✓ Vengono rimossi i corpi estranei.
- ▶ Collegare la mandata e il ritorno (installare dispositivi di intercettazione).
- ▶ Allacciare il gruppo di sicurezza.
- ▶ Allacciare il rubinetto di riempimento/scarico.
- ▶ Montare il vaso di espansione.
- ▶ Eventualmente montare il separatore di fanghi sulla tubazione di ritorno.



- ① Gruppo di sicurezza G1 M
- ② Mandata G1 ½ M
- ③ Ritorno G1 ½ M

---

### Riempimento

---



**AVVISO**

#### **Impurità nell'acqua di rete a causa di riempimento senza disconnettore idraulico**

Il riempimento senza disconnettore idraulico può causare impurità nell'impianto. Secondo normativa EN 1717 non è consentito un collegamento diretto tra acqua di rete e acqua di riscaldamento.

- ▶ Riempire con acqua di riscaldamento tramite il disconnettore idraulico.
- 



**AVVISO**

#### **Danni all'apparecchio a causa di acqua di riempimento inadeguata**

Corrosioni e sedimenti possono danneggiare l'impianto.

- ▶ Rispettare i requisiti per l'acqua di riscaldamento e attenersi alle disposizioni locali [cap. 5.1] della UNI 8065/2019.
- 

La pressione dell'impianto deve essere almeno 1,3 bar.

- ▶ Aprire i dispositivi di intercettazione.
- ▶ Rimuovere il tappo della valvola di sfiato rapido.
- ▶ Riempire lentamente l'impianto di riscaldamento tramite il rubinetto di riempimento prestando attenzione alla pressione dell'impianto.
- ▶ Sfiatare l'impianto.
- ▶ Controllare la tenuta e la pressione dell'impianto.

## 5 Installazione

### 5.3 Allacciamento scarico condensa



#### Pericolo di avvelenamento da fuoriuscita dei fumi

Quando il sifone non è montato o riempito correttamente i fumi possono fuoriuscire. L'inalazione provoca vertigini e malessere e può condurre alla morte.

- ▶ Assicurarsi che il sifone e le guarnizioni siano montate correttamente.
- ▶ Controllare regolarmente il livello di riempimento del sifone e se necessario rabboccare, in particolar modo dopo un lungo periodo di arresto o esercizio con temperature di ritorno > 55 °C.

La condensa accumulatasi durante l'esercizio a condensazione può essere convogliata agli scarichi civili tramite un sifone integrato.

Rispettare le direttive locali e se necessario montare un dispositivo di neutralizzazione.

Qualora il punto di confluenza del sistema di scarico acque reflue sia al di sopra dello scarico condensa:

- ▶ Montare il dispositivo di sollevamento condensa.

#### Posizionare il flessibile condensa

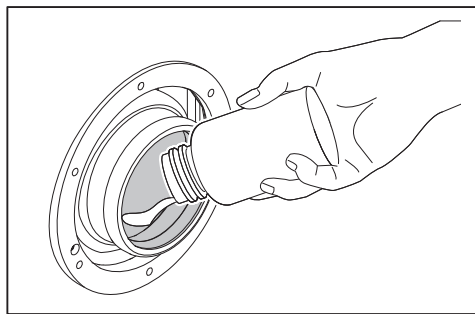


Posizionare il flessibile condensa in modo tale che non si formi una sacca di acqua (effetto sifone) e che la condensa possa defluire liberamente.

- ▶ Portare il tubo flessibile della condensa allo scarico della condensa, prestando attenzione al corretto montaggio del sifone.

#### Riempimento sifone

- ▶ Attraverso l'attacco dello scarico fumi oppure tramite un'apertura d'ispezione, riempire il sifone con acqua finché non ne fuoriesca dal flessibile della condensa.



#### Danni all'apparecchio a causa di accumulo di condensa.

L'accumulo di condensa può causare blocchi o danni all'apparecchio.

Se a valle dell'apparecchio fosse presente un ulteriore sifone:

- ▶ Montare tra i due sifoni un raccordo con foro di compensazione.

### 5.4 Fornitura gas

L'installazione delle tubazioni gas, compresa la valvola a sfera gas a monte del bruciatore, può essere eseguita solo da un'azienda autorizzata in possesso dei requisiti. Devono essere osservate le norme vigenti nel Paese d'installazione.

Le caratteristiche del gas devono corrispondere a quelle riportate sulla targhetta dati dell'apparecchio.

L'apparecchio è predisposto da fabbrica per l'utilizzo con metano.

Commutazione da metano a GPL [cap. 7.1.3].

#### Pressione di allacciamento gas

In esercizio la pressione di allacciamento del gas deve essere compresa nel seguente intervallo:

Metano E/H	17,0 ... <b>20</b> ... 25,0 mbar
Metano LL	20,0 ... <b>25</b> ... 30,0 mbar
Gas liquido P (p <sub>n</sub> 37)	25,0 ... <b>37</b> ... 45,0 mbar
Gas liquido P (p <sub>n</sub> 50)	42,5 ... <b>50</b> ... 57,5 mbar

Al di fuori di detti intervalli, conformemente alla norma EN 437, l'esercizio non è ammesso.

#### Installazione dell'alimentazione gas



##### Pericolo di esplosioni a causa della fuoriuscita di gas

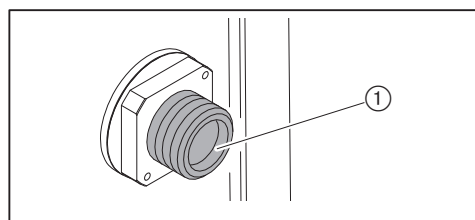
Una fonte di innesco può provocare un'esplosione della miscela gas-aria.

- ▶ Installare in modo accurato l'alimentazione gas.
- ▶ Osservare tutte le avvertenze per la sicurezza.

- ▶ Prima di iniziare i lavori chiudere i dispositivi di intercettazione e assicurarli contro l'apertura accidentale.
- ▶ Eseguire il montaggio della tubazione gas esente da torsioni.

Nel caso sia richiesto un dispositivo di intercettazione (TAE):

- ▶ Installare il dispositivo di intercettazione termica (TAE) a monte del rubinetto a sfera o installare un rubinetto a sfera con TAE.
- ▶ Montare il rubinetto gas a sfera sull'attacco gas ①.
- ▶ Collegare l'alimentazione del gas.



#### Sfiato tubazione gas e controllo tenuta

Solamente un tecnico abilitato ha l'autorizzazione a controllare la tenuta della tubazione gas.

#### Valvola di sicurezza Gas



La valvola di sicurezza gas apre solo quando l'uscita è stata configurata, per questo motivo è necessario saltare la misurazione dei fumi durante il primo avviamento ed eseguirla successivamente.

Quando occorre installare una valvola di sicurezza gas:

- ▶ Collegare la valvola all'uscita MFA1 oppure VA1/2 [cap. 5.6.1].
- ▶ Impostare l'uscita su Valvola di sic. Gas [cap. 6.6.10.8].

**5 Installazione****5.5 Scarico fumi**

Osservare il Plan per le caldaie a condensazione a gas WTC-G... (Stampa nr. 83541708, capitolo Collegamento scarico fumi).

Osservare le istruzioni di montaggio ed esercizio del sistema di scarico fumi WAL-PP (Stampa nr. 83052808).

In caso di installazione di tipo C<sub>63</sub>, seguire le istruzioni del produttore. È consentito utilizzare esclusivamente un sistema di scarico fumi omologato.

**Aspirazione aria**

L'aria comburente può essere addotta:

- Solamente dal locale di installazione (esercizio dipendente dall'aria ambiente)
- Tramite sistemi di tubazioni concentrici (esercizio con aria esterna)
- Tramite un canale aria di alimentazione separato all'interno del locale (aspirazione aria esterna)

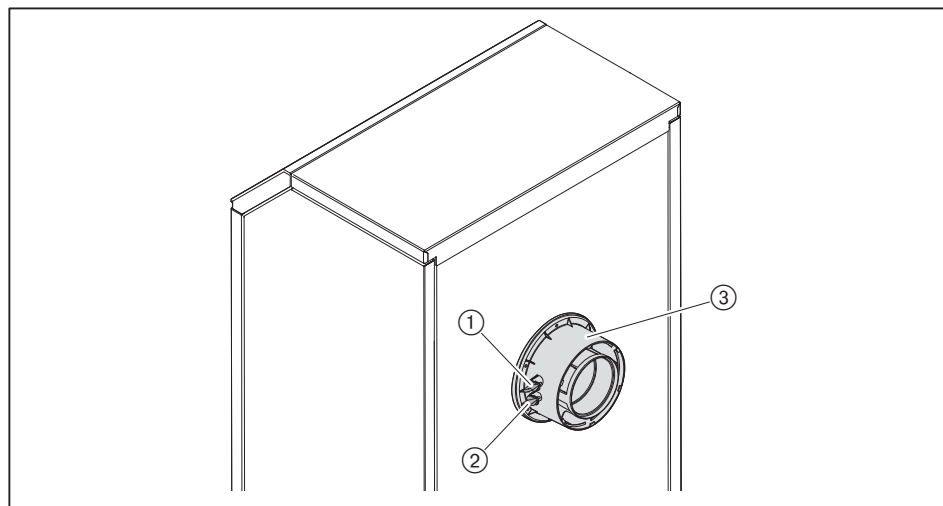
**Condotto scarico fumi**

Per il condotto fumi vanno osservate le normative locali e quelle di natura edile.

Se l'apparecchio venisse collegato alla canna fumaria esistente, assicurarsi che quest'ultima sia resistente all'umidità e adatta allo scarico dei fumi in pressione.

Il raccordo della caldaia (accessori Weishaupt) è obbligatorio.

- ▶ Installare il sistema di scarico fumi sul raccordo fumi.



- ① Punto di misurazione aria nel sistema di alimentazione coassiale
- ② Punto di misurazione fumi
- ③ Raccordo caldaia (accessorio Weishaupt)

Il sistema fumi deve essere a tenuta:

- ▶ Eseguire la prova di tenuta del sistema di scarico fumi.



Quando viene collegato un impianto di scarico in plastica non omologato per temperature di scarico fino 120 °C, la Temp. fumi max. deve essere ridotta di conseguenza [cap. 6.6.2.3].

## 5.6 Allacciamento elettrico



### Pericolo scossa elettrica

Durante le operazioni eseguite sotto tensione possono verificarsi scosse elettriche.

- ▶ Prima di iniziare i lavori, togliere l'alimentazione elettrica all'apparecchio.
- ▶ Assicurare l'apparecchio contro un reinserimento accidentale.

L'allacciamento elettrico deve essere eseguito solamente da personale tecnico abilitato. Devono essere osservate le norme vigenti nel Paese d'installazione.

La linea di alimentazione elettrica deve essere dotata, a cura cliente, di un dispositivo di sezionamento di tutte le fasi (compreso il neutro), che assicura il disinserimento dell'alimentazione elettrica p.e. durante i lavori di manutenzione.



### Pericolo di incendi a causa di installazione errata del Bus.

Il collegamento bus tra RJ11 e uno switch (Hub) può surriscaldare i componenti e i cavi elettrici e provocare un incendio.

- ▶ Per il Bus non impiegare alcuno switch (Hub).
- ▶ Installare la linea bus dei componenti come struttura lineare [cap. 5.6.2].



Come cavi Bus impiegare preferibilmente cavi schermati RJ11 a 4 conduttori disponibili come accessori.

Posare i cavi Bus e quelli della sonda esterna separatamente utilizzando cavi schermati, collegare la schermatura sulla piastra presente in morsettiera.

- ▶ Rimuovere il rivestimento [cap. 4.2].
- ▶ Rimuovere il coperchio dell'elettronica dell'apparecchio [cap. 9.4].
- ▶ Portare i cavi dal retro dell'apparecchio, attraverso il tappo passacavi e la canalina cavi, fino all'elettronica dell'apparecchio [cap. 3.4.1.1].
- ▶ Assegnare ingressi e uscite a seconda dell'impiego [cap. 11.6].
- ▶ Collegare i cavi conformemente allo schema di allacciamento, prestando attenzione alla corretta polarità della tensione di alimentazione.
- ▶ Assicurare i cavi con i morsetti a vite in dotazione.
- ▶ Stringere le viti delle spine non utilizzate della sezione 230V in modo tale da garantire una sufficiente distanza di isolamento contro scariche elettriche.

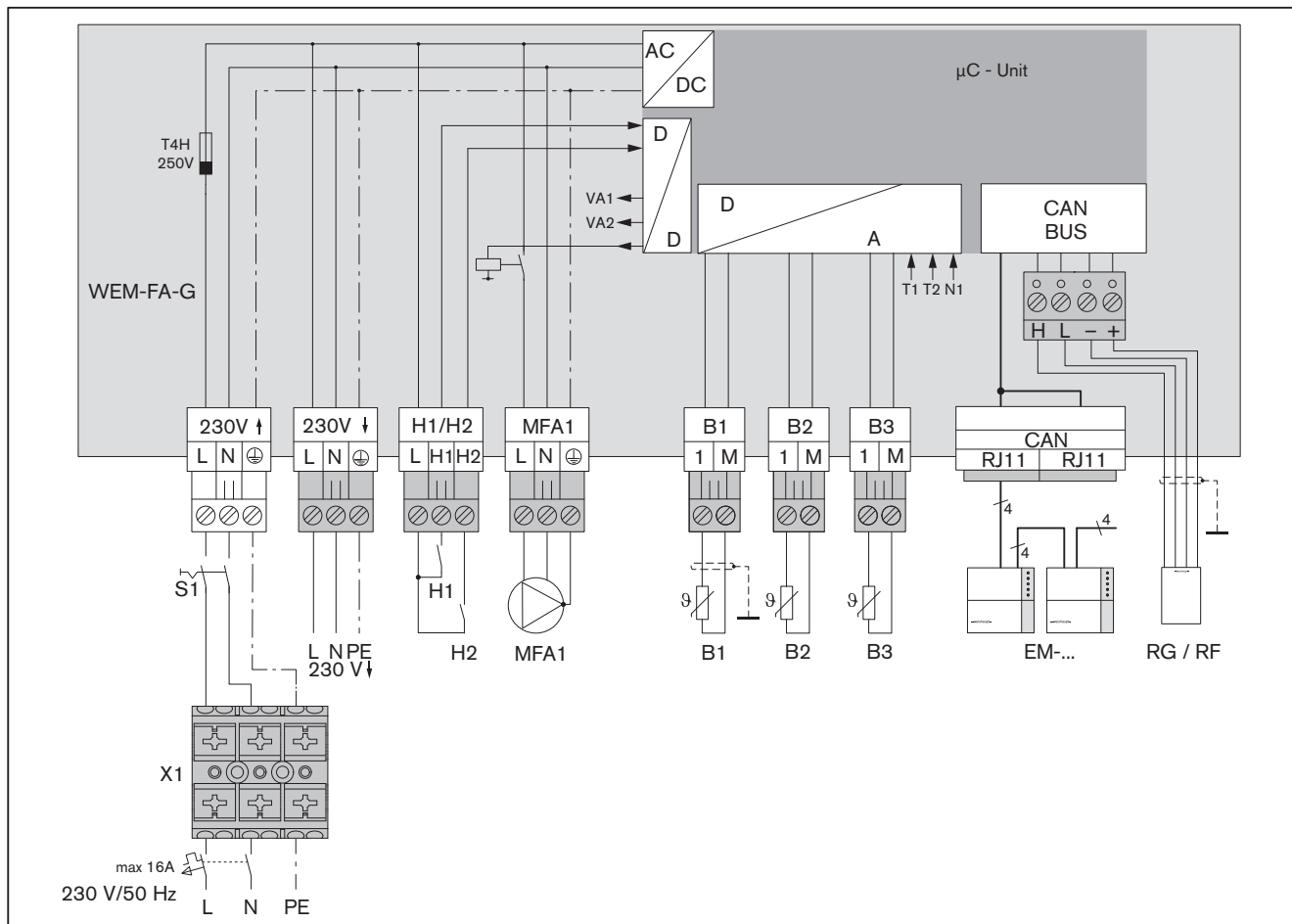
5 Installazione

5.6.1 Schema elettrico di allacciamento

Rispettare le indicazioni per l'installazione elettrica [cap. 5.6].

In base al tipo di variante idraulica selezionata, gli ingressi e le uscite sono preassemblate, e non è possibile modificarne la funzione [cap. 11.1].

Apparecchiatura elettronica WEM-FA-G



Apparecchiatura elettronica WEM-FA-G

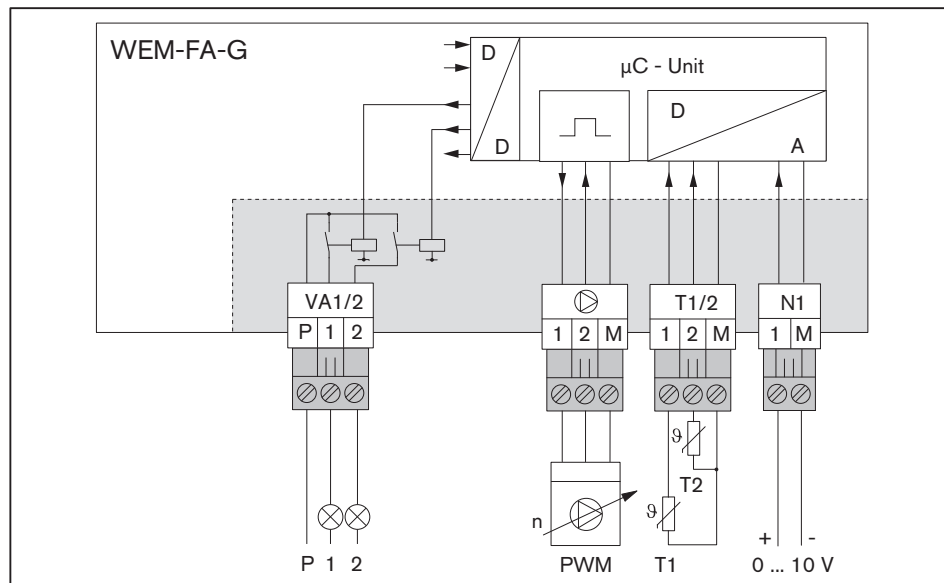
Spina	Colore	Attacco	Descrizione
X1	–	Tensione di alimentazione <sup>(1)</sup>	[cap. 3.4.2]
230V ↓	Grigio	Uscita in tensione 230 V / 50 Hz	max 2 A <sup>(2)</sup>
H1/H2	Turchese	Ingressi 230 V / 50 Hz	–
MFA 1	Lilla	Uscita relai 230 V / 50 Hz	max 1 A, cos phi 1 <sup>(2)</sup> ; max 0,5 A, cos phi > 0,8 <sup>(2)</sup>
B1	Verde	Sonda esterna	NTC 2 kΩ
B2	Bianco	Sonda compensatore / Sonda scambiatore di calore a piastre	NTC 5 kΩ
B3	Giallo	Sonda ACS	NTC 5 kΩ
CAN RJ11	–	Componenti WEM (EM-HK, EM-Sol, EM-WW, RG, RF) Prestare attenzione all'installazione Bus [cap. 5.6.2].	Cavi CAN-Bus RJ11 schermati a 4 fili (accessorio)
CAN	Rosa	Componenti WEM (RG, RF, EM-HK, EM-Sol, EM-WW) Prestare attenzione all'installazione Bus [cap. 5.6.2].	Cavi CAN-Bus schermati

<sup>(1)</sup> Il cavo terra è assolutamente indispensabile.

<sup>(2)</sup> L'assorbimento elettrico totale dei collegamenti 230V ↓ e MFA1 non deve superare 2 A.

**Modulo supplementare Ingressi/Uscite (optional)**

Con il modulo supplementare vengono ampliati gli ingressi e le uscite dell'apparecchio. In questo modo è possibile applicare determinate varianti idrauliche o funzioni speciali.



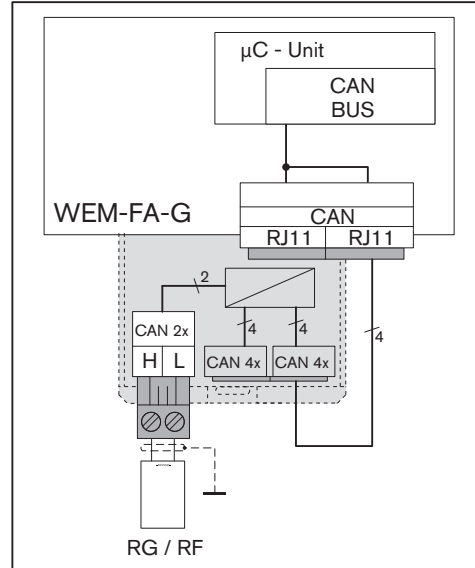
**Modulo supplementare Ingressi/Uscite**

Spina	Colore	Attacco	Descrizione
VA1/2	Marrone	Uscite in tensione a potenziale zero 230 V / 50 Hz Sicurezza esterna: max 8 A	max 1 A, cos phi 1; max 0,5 A, cos phi > 0,8 30 V DC/max 1 A
⊙	Blu	Segnale PWM 1: Segnale 2: Risposta	Segnale di comando pompa con regol. giri
T1/2	Grigio	Sonda (configurabile)	NTC 5 kΩ
N1	Arancione	Ingresso comando remoto 0 ... 10 V	-

5 Installazione

**Set adattatore WEM-CAN 2 fili (optional)**

Con il set adattatore è possibile collegare la sonda ambiente WEM-RF o l'unità di comando ambiente WEM-RG in caso di cavo a 2 fili già presente al CAN-Bus a 4 fili.



**Set adattatore WEM-CAN 2 fili**

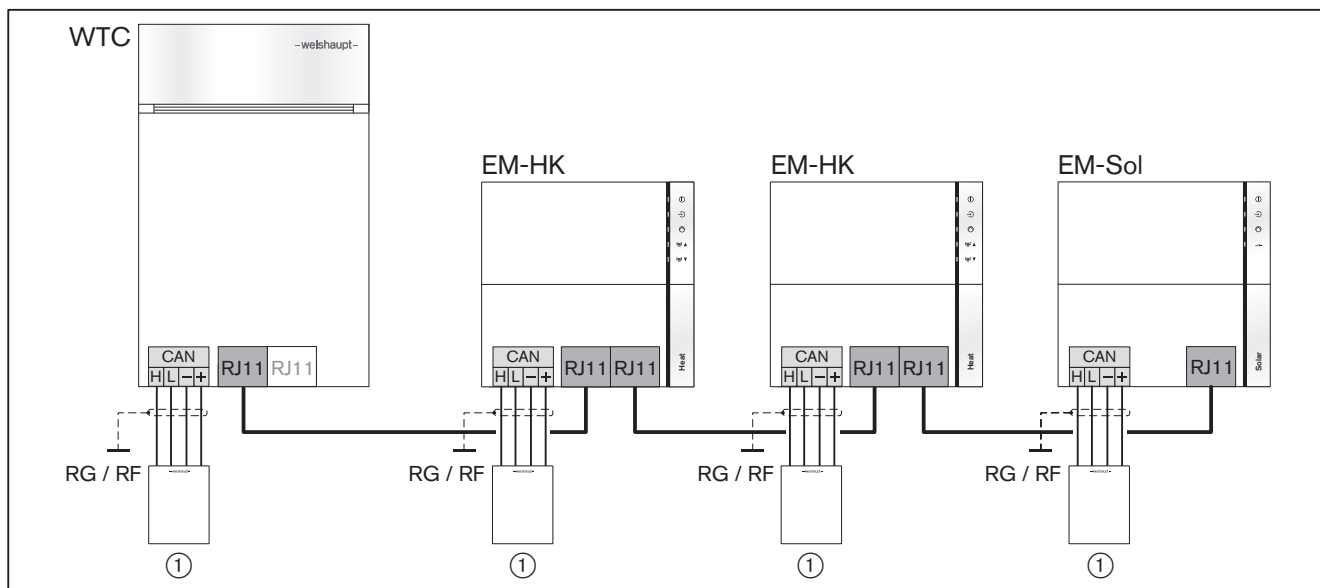
Spina	Colore	Attacco	Descrizione
CAN 2x	Beige	Allacciamento a 2 fili per unità di comando ambiente / sonda ambiente	Max. 1 unità di com. amb. e 2 sonde amb. – o – max. 3 sonde ambiente

### 5.6.2 Allacciamento Bus

Rispettare le indicazioni per l'installazione elettrica [cap. 5.6].

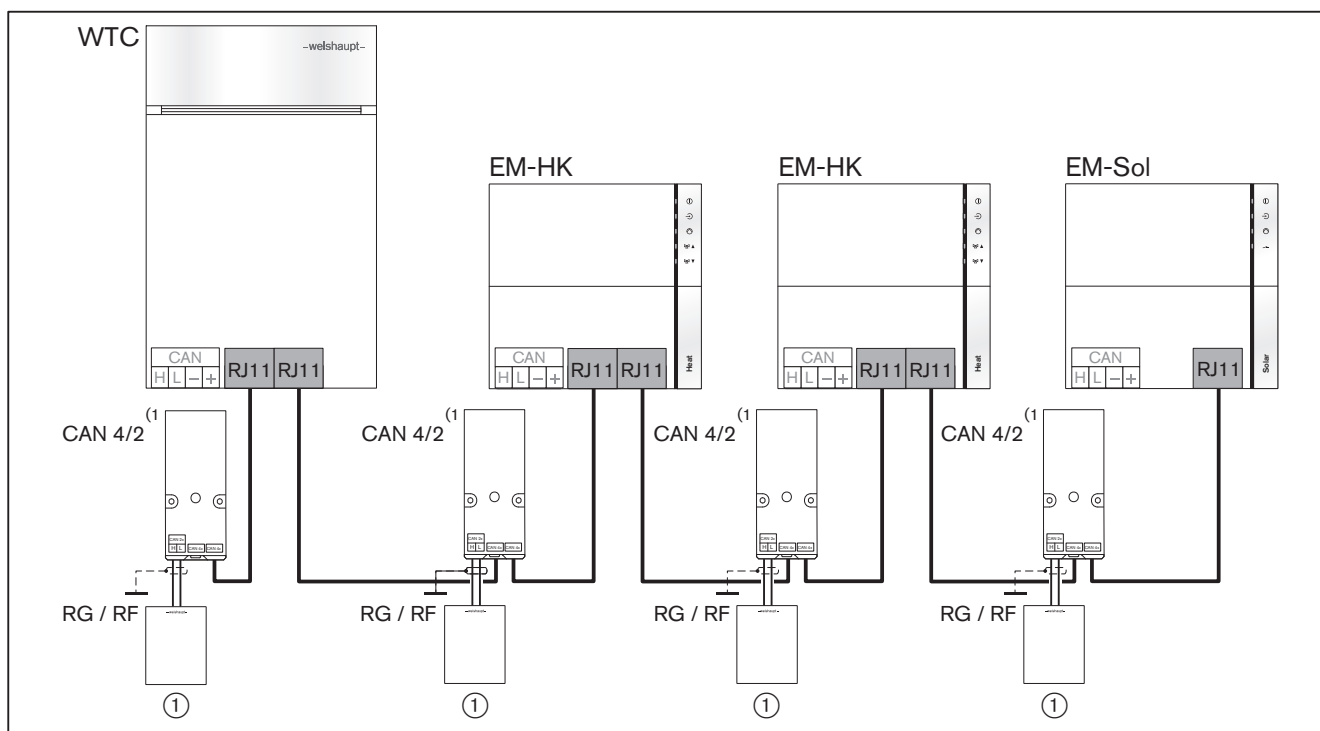
- Eseguire l'allacciamento Bus secondo lo schema, prestando attenzione al numero massimo di unità di comando ambiente e sonde ambiente.

#### Esempio di allacciamento con unità di comando amb./sonda amb. a 4 fili



① Max 3 apparecchi

#### Esempio di allacciamento con unità di comando amb./sonda amb. a 2 fili



① Max. 1 unità di comando amb. e 2 sonde amb. – o – max. 3 sonde amb.

<sup>(1)</sup> Collegare massimo 1 set di adattamento alla WTC per ciascun modulo d'ampliamento.

5 Installazione

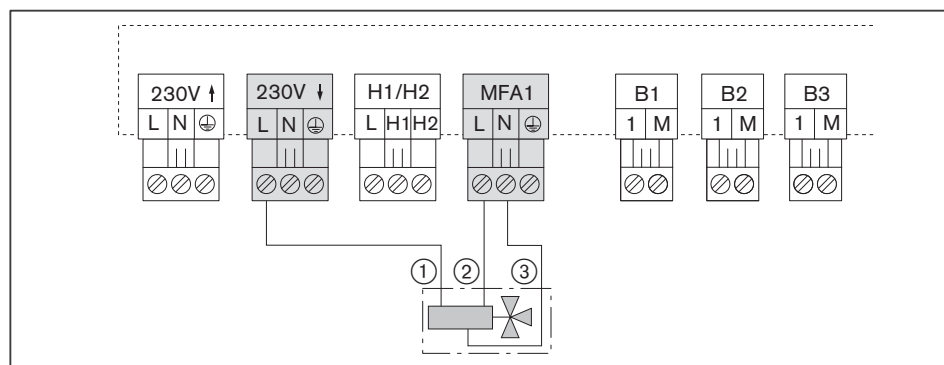
**5.6.3 Allacciamento della valvola deviatrice a tre vie esterna**

Rispettare le indicazioni per l'installazione elettrica [cap. 5.6].

In base al tipo di variante idraulica selezionata, le uscite sono preassegnate, e non è possibile modificarle [cap. 11.1].

**Comando tramite uscita MFA1**

- Collegare la valvola deviatrice a tre vie secondo lo schema di allacciamento, prestando attenzione alle istruzioni del servomotore.

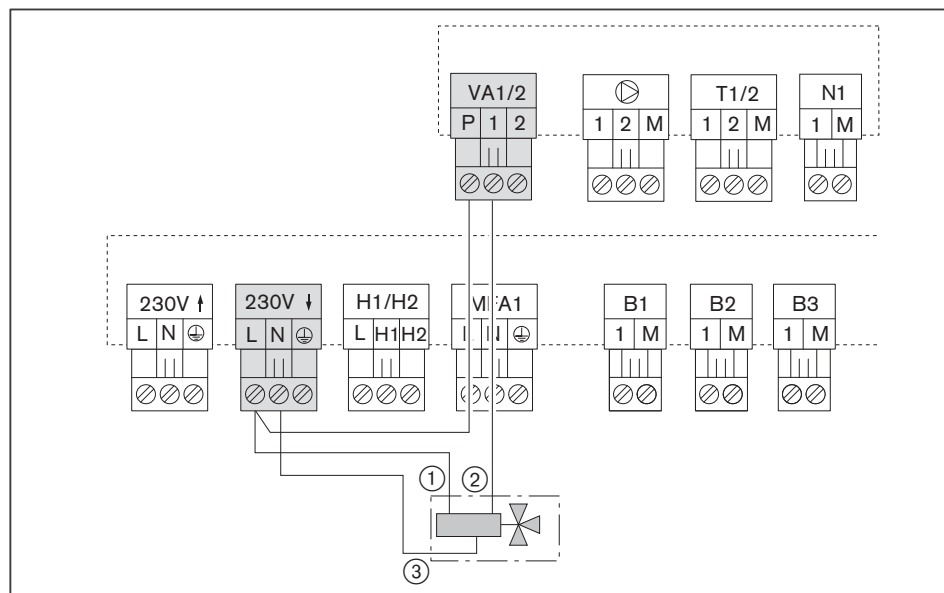


- ① Marrone
- ② Nero
- ③ Blu

**Comando tramite uscita VA1/2**

Quando la valvola deviatrice a tre vie è collegata tramite VA1/2, è necessario un modulo supplementare.

- Collegare la valvola deviatrice a tre vie secondo lo schema di allacciamento, prestando attenzione alle istruzioni del servomotore.



- ① Marrone
- ② Nero
- ③ Blu

### 5.6.4 Collegamento pompa esterna

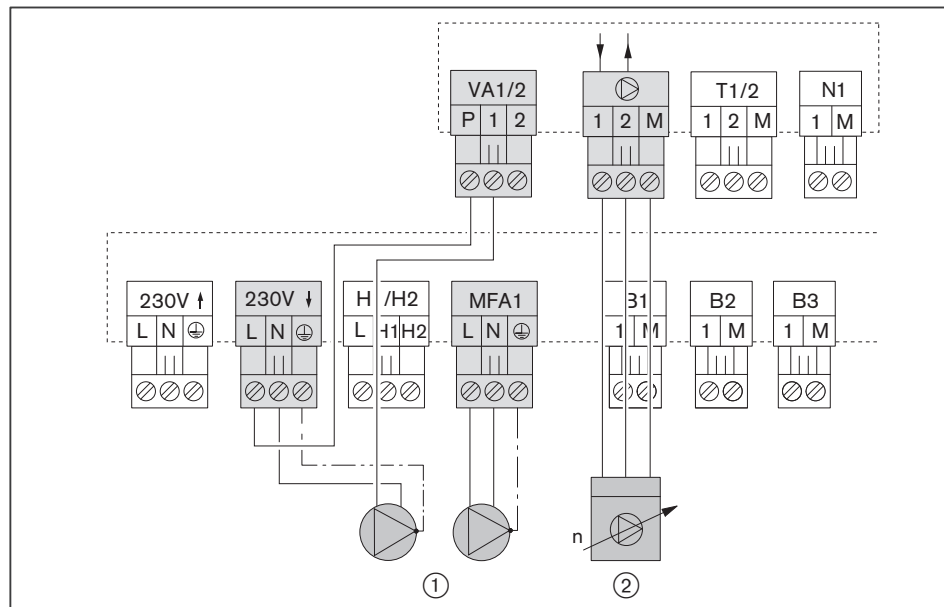
Rispettare le indicazioni per l'installazione elettrica [cap. 5.6].

In base al tipo di variante idraulica selezionata, le uscite sono preassegnate, e non è possibile modificarle [cap. 11.1].

Quando la pompa esterna viene collegata tramite VA, è necessario un modulo supplementare.

- Collegare la pompa all'uscita MFA1, VA1 e/o VA2 secondo lo schema di allacciamento.

Esempio: Pompa su MFA1 e VA1



① Tensione alimentazione pompa

② Segnale PWM pompa

Attacco 1: segnale

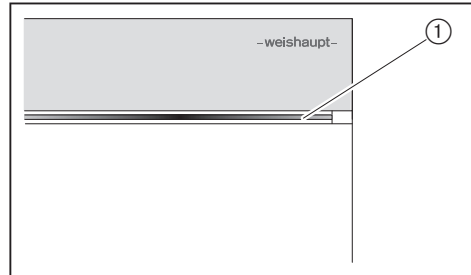
Attacco 2: risposta

## 6 Funzionamento

### 6 Funzionamento

#### 6.1 Indicazione di funzionamento

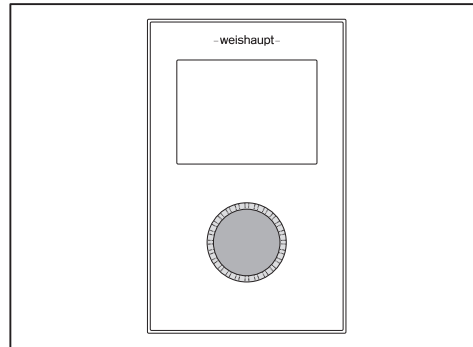
La barra luminosa ① mostra lo stato d'esercizio della WTC



Barra lumino- sa	Descrizione
Spento	Nessuna alimentazione elettrica o barra luminosa disattivata
Verde	Il sistema è senza errori
Giallo <sup>1</sup>	Attenzione o avvertenza (l'impianto continua a essere in funzione) [cap. 10]
Rosso	Errore (l'impianto è interdetto) [cap. 10]

<sup>(1)</sup> In modo ritardato dopo ca. 15 minuti.

## 6.2 Interfaccia

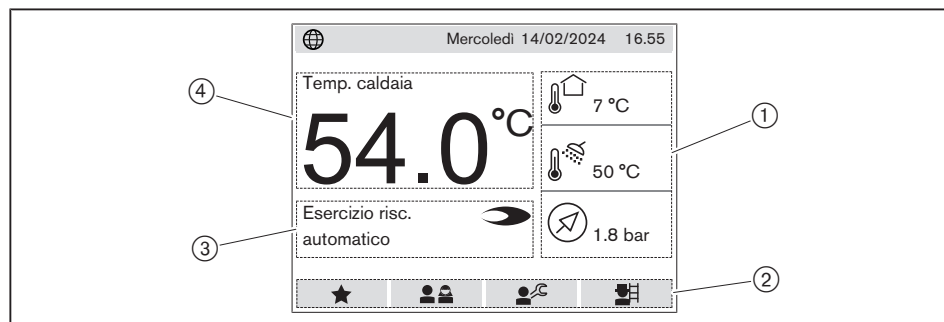


Ruotare	<ul style="list-style-type: none"><li>▪ Navigazione attraverso la struttura parametri</li><li>▪ Modifica dei valori</li></ul>
Premere	<ul style="list-style-type: none"><li>▪ Brevemente = Confermare o salvare i valori</li><li>▪ ca. 3 secondi: abbandonare il valore senza salvarlo</li><li>▪ ca. 5 secondi: ritornare al menu principale</li></ul>

6 Funzionamento

6.3 Display

Schermata iniziale



①	<p>Informazioni: Informazioni dal menu <i>Info</i> del Livello utente. I 2 campi superiori possono essere selezionati liberamente [cap. 6.5.1]. Il campo inferiore non modificabile, indica la pressione dell'impianto.</p>
②	<p>Scelta dei livelli:</p> <ul style="list-style-type: none"> <li>▪ Livello preferiti</li> <li>▪ Livello utente</li> <li>▪ Livello tecnico</li> <li>▪ Funzione spazzacamino</li> </ul>
③	<p>Indicazione di stato: Stato attuale della WTC.</p>
④	<p>Visualizzazione della temperatura: Temperatura attuale della WTC.</p>

Simboli

★	Livello preferiti / Inserire preferiti
👤	Livello utente
🔧	Livello tecnico
🗑️	Funzione spazzacamino
↩️	Abbandonare la visualizzazione
🔄	Riportare il parametro a impostazione di fabbrica
?	Informazione / Testo spiegazione
🔥	Presenza di fiamma
🌐	WEM-Portal online
🌐	WEM-Portal offline
🌐➡️	Comunicazione

### Manutenzione

Quando si è superato il tempo di manutenzione programmato della WTC, appare un messaggio [cap. 6.6.8.1].



- Contattare il responsabile dell'impianto o il Centro Assistenza Tecnica autorizzato.

## 6 Funzionamento

### 6.4 Livello preferiti

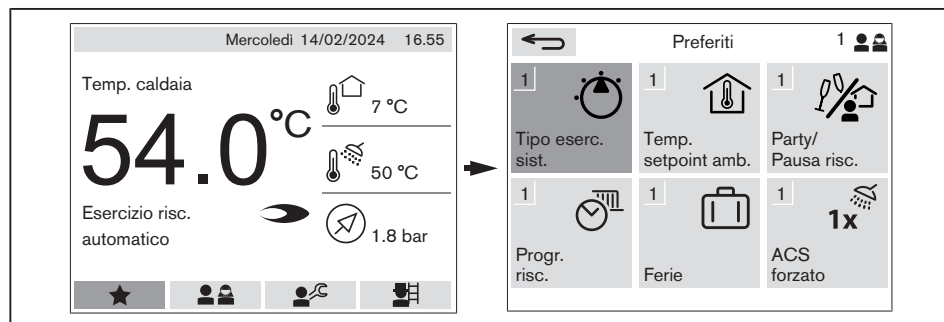


I parametri utilizzati più frequentemente nel Livello utente possono essere salvati come preferiti.

È possibile salvare al massimo 6 preferiti. I preferiti presenti da fabbrica possono essere sostituiti da quelli del Livello utente.

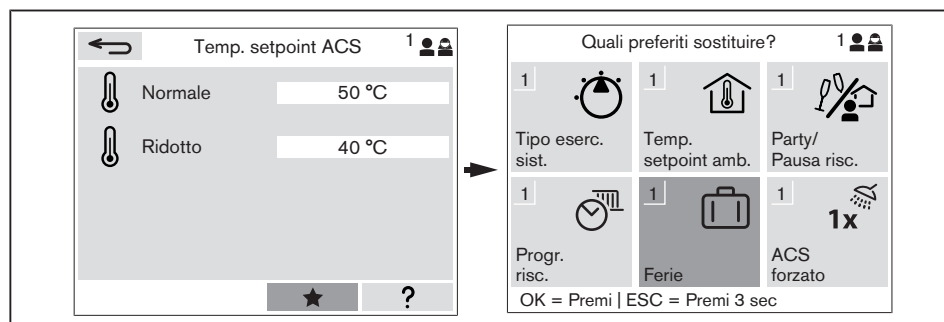
#### Visualizzazione dei preferiti

- ▶ Con la manopola selezionare l'icona Livello preferiti e confermare.
- ✓ Viene visualizzato il Livello preferiti.



#### Inserimento preferiti

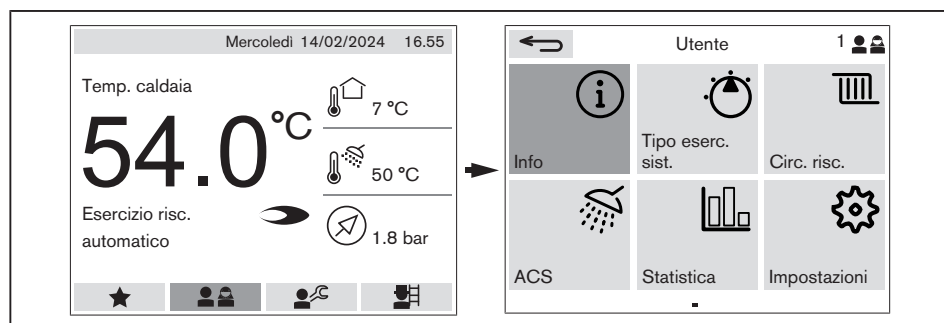
- ▶ Selezionare il parametro desiderato nel Livello utente .
- ▶ Selezionare il comando e confermare.
- ▶ Con la manopola selezionare un preferito esistente e confermare.
- ✓ È stato inserito un nuovo preferito.



### 6.5 Livello utente



- ▶ Con la manopola selezionare l'icona Livello utente e confermare.
- ✓ Viene visualizzato il Livello utente.



A seconda dell'esecuzione, delle varianti idrauliche e di regolazione vengono visualizzati determinati parametri e informazioni.

6 Funzionamento

6.5.1 Info



Nel menu Info è possibile visualizzare solo le informazioni.

Informazioni	Descrizione
Temp. est.	Temperatura attuale alla sonda esterna (B1).
Circuiti ACS	
- Temp. ACS	Temperatura attuale alla sonda acqua calda sanitaria (B3).
- Temp. ritorno ric.	Temperatura attuale misurata alla sonda di ritorno (T1) sulla tubazione di ricircolo.
Circ. risc.	
- Temp. mandata	Temperatura attuale alla sonda mandata (B6) circuito risc. corrispondente.
- Temp. ambiente ...	Temp. attuale all'unità di comando ambiente corr. o sonda ambiente.
- Umidità ambiente ...	Umidità ambiente attuale all'unità di comando ambiente 2 corrispondente.
WTC	
- Potenza	Potenza attuale del ventilatore della WTC. La potenza è riferita in percentuale rispetto al numero massimo dei giri del ventilatore della WTC.
- Temp. caldaia	Temperatura attuale alla sonda di mandata della WTC, misurata dal sensore multifunzione VPT.
- Press. impianto	Pressione attuale dell'impianto misurata al sensore multifunzione VPT della WTC.
Potenz. collett.	Potenza termica attuale dell'impianto solare.
Temp. collettore	Temperatura attuale alla sonda collettore (T1).
Temp. bollitore inf.	Temperatura attuale alla sonda bollitore inferiore (T2).
Temp. sup. polmone	Temperatura attuale alla sonda polmone superiore (B10).
Temp. inf. polmone	Temperatura attuale alla sonda polmone inferiore (B11).
Temp. compensatore	Temperatura attuale alla sonda compensatore (B2).
Temp. scambiat. di calore	Temperatura attuale allo scambiatore di calore a piastre (B2).
Temp. collettore	Temperatura attuale al collettore cascata (T2).

Le informazioni possono essere visualizzate nella schermata iniziale [cap. 6.3].

- ▶ Selezionare l'informazione desiderata e confermare.
- ▶ Selezionare Visualizzare l'icona nella schermata iniziale? e confermare.
- ▶ Selezionare l'informazione che deve essere sostituita e confermare.
- ✓ L'informazione nella schermata iniziale viene sostituita.

### 6.5.2 Tipo di esercizio sistema



Il tipo di esercizio sistema determina la modalità di funzionamento dell'impianto.

Impostazione	Descrizione
Standby	<ul style="list-style-type: none"> <li>▪ Antigelo attivo</li> <li>▪ Riscaldamento spento</li> <li>▪ Acqua calda sanitaria spento</li> </ul>
Estate	<ul style="list-style-type: none"> <li>▪ Antigelo attivo</li> <li>▪ Riscaldamento spento</li> <li>▪ Acqua calda sanitaria attivo</li> </ul>
Automatico <sup>(1)</sup>	<ul style="list-style-type: none"> <li>▪ Antigelo attivo</li> <li>▪ Riscaldamento acceso</li> <li>▪ Acqua calda sanitaria attivo</li> </ul>

<sup>(1)</sup> Impostazione di fabbrica

6 Funzionamento






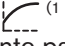
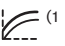

6.5.3 Circuiti riscaldamento



Per ogni circuito riscaldamento viene visualizzato un sottomenu distinto.

Parametro	Impostazione
	<p>Determina la modalità di funzionamento del circuito riscaldamento.</p> <p>Quando nel menu <i>Tipo eser. sist.</i> sono disattivate le funzioni (riscaldamento, acqua calda sanitaria), l'impostazione non ha alcun effetto [cap. 6.5.2].</p> <p>Standby:</p> <ul style="list-style-type: none"> <li>▪ Antigelo attivo</li> <li>▪ Riscaldamento spento</li> <li>▪ Acqua calda sanitaria spento</li> </ul> <p>Progr. orario 1 ... 3:</p> <ul style="list-style-type: none"> <li>▪ Antigelo attivo</li> <li>▪ Riscaldamento acceso</li> </ul> <p>Livello di temperatura secondo il programma orario selezionato. I programmi orari possono essere impostati al parametro <i>Progr. risc..</i></p> <ul style="list-style-type: none"> <li>▪ Acqua calda sanitaria attivo</li> </ul> <p>(Impostazione di fabbrica: <i>Progr. orario 1</i>)</p> <p>Estate:</p> <ul style="list-style-type: none"> <li>▪ Antigelo attivo</li> <li>▪ Riscaldamento spento</li> <li>▪ Acqua calda sanitaria attivo</li> </ul> <p>Comfort, Normale, Ridotto:</p> <ul style="list-style-type: none"> <li>▪ Antigelo attivo</li> <li>▪ Riscaldamento acceso</li> </ul> <p>Livello di temperatura in base al tipo di esercizio impostato, indipendentemente dal programma orario.</p> <ul style="list-style-type: none"> <li>▪ Acqua calda sanitaria attivo</li> </ul>
	<p>Con il programma di riscaldamento si determina in quali orari della giornata avviene il riscaldamento a temperatura normale, comfort o ridotta.</p> <ul style="list-style-type: none"> <li>▪ <i>Progr. orario 1 ... 3</i></li> </ul> <p>È possibile adattare alle proprio esigenze i programmi orari, impostazione di fabbrica vedi [cap. 11.9].</p> <p>Modifica del programma orario:</p> <ul style="list-style-type: none"> <li>▶ Con la manopola selezionare il programma orario e confermare.</li> <li>✓ Viene visualizzata la barra di tempo.</li> <li>▶ Con la manopola selezionare il/i giorno/i della settimana e confermare.</li> <li>✓ È possibile modificare il programma orario [cap. 11.9.1].</li> </ul> <p>Al parametro <i>Temp. setpoint amb.</i> è possibile impostare la temperatura del livello desiderato.</p> <p>Impostare il programma orario desiderato al parametro <i>Tipo exerc..</i></p>
	<p>È possibile modificare temporaneamente il livello di temperatura del programma di riscaldamento (max. 23:45 ore). Dopodiché è di nuovo attivo il programma di riscaldamento impostato.</p> <ul style="list-style-type: none"> <li>▶ Selezionare <i>Funzione e impostare Party/Pausa risc..</i></li> <li>▶ Impostare il livello desiderato al parametro <i>Temp. setpoint amb..</i></li> <li>▶ Inserire <i>Inizio e Fine.</i></li> </ul> <p>Quando il parametro è impostato su <i>Spento</i>, il programma di riscaldamento impostato è attivo.</p>

<sup>(1)</sup> Impostazione di fabbrica e campo di regolazione in base al tipo di circuito riscaldamento [cap. 11.8].

Parametro	Impostazione
 Temp. setpoint amb.	<p>Temperatura setpoint ambiente per il livello di temperatura selezionato.</p> <ul style="list-style-type: none"> <li>▪ Comfort (Impostazione di fabbrica: 22.0 °C)</li> <li>▪ Normale (Impostazione di fabbrica: 21.0 °C)</li> <li>▪ Ridotto (Impostazione di fabbrica: 16.0 °C)</li> </ul> <p>È possibile associare i livelli di temperatura a specifici orari della giornata tramite il parametro Progr. risc..</p> <p>Con livello di temperatura Ridotto è possibile selezionare l'impostazione Antigelo. Con questa impostazione la pompa circuito riscaldamento è disattivata durante l'esercizio ridotto. Quando la temperatura esterna scende al di sotto del valore impostato al parametro 6.2.7 Antigelo temp. esterna (impostazione da fabbrica 0 °C), la pompa circuito riscaldamento entra in funzione.</p>
 Temp. setpoint mandata	<p>Temperatura di setpoint mandata per il livello di temperatura selezionato.</p> <ul style="list-style-type: none"> <li>▪ Comfort<sup>(1)</sup></li> <li>▪ Normale<sup>(1)</sup></li> <li>▪ Ridotto<sup>(1)</sup></li> </ul> <p>È possibile associare i livelli di temperatura a specifici orari della giornata tramite il parametro Progr. risc..</p> <p>Disponibile solo con variante di regolazione Temp. mandata costante [cap. 11.2.1].</p>
 Livello speciale	<p>Determina la temperatura di setpoint mandata al livello speciale [cap. 11.3]. Il programma di riscaldamento non è attivo.</p> <p>Con ingresso H1 chiuso la caldaia riscalda alla temperatura di mandata speciale impostata.</p> <p>Disponibile solo se l'ingresso H1 è parametrizzato su Circ. risc. 1: liv. speciale.</p>
 Ferie	<p>Interrompe il programma di riscaldamento per un determinato periodo di tempo. Il livello può essere impostato in questo periodo su Ridotto o Antigelo.</p> <ul style="list-style-type: none"> <li>▶ Impostare Funzione su Acceso.</li> <li>▶ Impostare Temp. setpoint amb. su Ridotto o Antigelo.</li> <li>▶ Inserire Inizio e Fine.</li> </ul> <p>Quando il parametro è impostato su Spento, il programma di riscaldamento impostato è attivo.</p>
 Curva risc.	<p>Temperatura di setpoint mandata in base alla temperatura esterna [cap. 11.2.2].</p> <p>La visualizzazione si riferisce alla temperatura setpoint ambiente Normale.</p> <p>È possibile modificare la pendenza della curva riscaldamento e/o spostarla parallelamente.</p> <ul style="list-style-type: none"> <li>▪ Pendenza <sup>(1)</sup></li> <li>▪ Spostamento parallelo <sup>(1)</sup></li> </ul> <p>Regolazione della curva riscaldamento [cap. 11.2.2]:</p> <ul style="list-style-type: none"> <li>▪ Temperatura esterna fredda: modificare la pendenza</li> <li>▪ Temperatura esterna mite: spostare la curva parallelamente</li> </ul> <p>Disponibile solo con variante di regolazione Regolaz. climatica o Regolaz. climatica/ambiente.</p>
 Estate/Inverno	<p>Configurazione commutazione estate/inverno.</p> <p>Acceso(impostazione di fabbrica): Quando la temperatura esterna attenuata (andamento tendenziale) supera la Temp. commutaz. (impostazione di fabbrica: 19 °C), il Tipo exerc. commuta su Estate.</p> <p>Spento: La modalità di funzionamento impostata rimane attiva indipendentemente dalla temperatura esterna.</p>

<sup>(1)</sup> Impostazione di fabbrica e campo di regolazione in base al tipo di circuito riscaldamento [cap. 11.8].

6 Funzionamento

6.5.4 ACS




Per ogni circuito acqua calda sanitaria viene visualizzato un sottomenu distinto.




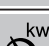

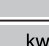



Parametro	Impostazione
	<p>Temperatura acqua calda sanitaria per l'esercizio normale e ridotto.</p> <ul style="list-style-type: none"> <li>▪ Normale (Impostazione di fabbrica: 50 °C)</li> <li>▪ Ridotto (Impostazione di fabbrica: 40 °C)</li> </ul> <p>L'esercizio normale e ridotto possono essere associati a determinati orari mediante il programma orario acqua calda sanitaria.</p>
	<p>Con la produzione ACS forzata è possibile coprire un fabbisogno maggiore di acqua calda sanitaria, p.e. durante l'esercizio ridotto.</p> <p>Il bollitore viene riscaldato una sola volta alla temperatura setpoint acqua calda sanitaria impostata per l'esercizio normale.</p>
	<p>Nel menu programma acqua calda sanitaria si determina in quali orari il bollitore debba essere riscaldato a temperatura normale o ridotta, impostazione di fabbrica vedi [cap. 11.9].</p> <p>Modifica del programma orario:</p> <ul style="list-style-type: none"> <li>▶ Con la manopola selezionare il/i giorno/i della settimana e confermare.</li> <li>✓ È possibile modificare il programma orario [cap. 11.9.1].</li> </ul>
	<p>Nel menu programma di ricircolo è possibile modificare il programma orario della pompa di ricircolo, impostazione di fabbrica vedi [cap. 11.9].</p> <p>Modifica del programma orario:</p> <ul style="list-style-type: none"> <li>▶ Con la manopola selezionare il/i giorno/i della settimana e confermare.</li> <li>✓ È possibile modificare il programma orario [cap. 11.9.1].</li> </ul>
	<p>Disattivare la produzione acqua calda sanitaria.</p> <p>Acceso (Impostazione di fabbrica): Produzione acqua calda sanitaria attivata.</p> <p>Spento: Produzione acqua calda sanitaria disattivata.</p>

### 6.5.5 Statistica



Nel menu *Statistica* viene visualizzata la statistica giornaliera, mensile e annuale di diversi valori.







Per ogni parametro con il simbolo , le statistiche possono essere visualizzate sotto forma di diagramma e di tabella.

Informazioni	Descrizione
 Energia gas tot.	Consumo energetico gas totale.
 Energia gas risc.	Consumo energetico gas per esercizio riscaldamento.
 Energia gas ACS	Consumo energetico gas per produzione acqua calda sanitaria.
 Energia WTC tot.	Quantità di energia totale generata dalla WTC.
 Energia WTC risc.	Quantità di energia generata dalla WTC per esercizio riscaldamento.
 Energia WTC ACS	Quantità di energia generata dalla WTC per produzione acqua calda sanitaria.
 Portata	Portata ACS al sensore di portata acqua (esecuzione C).
 Energia solare	Resa impianto solare.
 Rit. per raffr. solare	Resa per raffreddamento tramite circuito collettori [cap. 6.6.3.3].

6 Funzionamento

6.5.6 Impostazioni



Parametro	Impostazione
 Ora	Impostazione dell'ora.
 Data	Impostazione della data.
 Ora legale	Configurazione della commutazione automatica dell'ora legale e solare. <ul style="list-style-type: none"> <li>▪ Acceso (Impostazione di fabbrica)</li> <li>▪ Spento</li> </ul>
 WEM-Portal	Attivare l'accesso al portale WEM [cap. 11.14]. Le seguenti informazioni sono importanti per l'accesso e vengono visualizzate qui di seguito: <ul style="list-style-type: none"> <li>▪ Nr. di serie</li> <li>▪ Codice acc.</li> </ul>
 Barra luminosa	Disattivazione della barra luminosa alla WTC. Acceso (Impostazione di fabbrica): Barra luminosa attivata. Spento: Barra luminosa disattivata.
 Correzione sonda	Sonda esterna Correzione della temperatura attuale esterna (impostazione di fabbrica: 0.0 K) Quando non è possibile posizionare la sonda esterna in modo ottimale oppure quando è necessario compensare un errore di misurazione, è possibile correggere la temperatura esterna misurata. Sonda ambiente Correzione della temperatura attuale ambiente (impostazione di fabbrica: 0.0K). Quando non è possibile posizionare la sonda ambiente in modo ottimale oppure quando è necessario compensare un errore di misurazione, è possibile correggere la temperatura ambiente misurata.

## 6.6 Livello tecnico

Impostazione di fabbrica e campo di regolazione vedi [cap. 11.7].



A seconda dell'esecuzione, delle varianti idrauliche e di regolazione vengono visualizzati determinati parametri e informazioni.

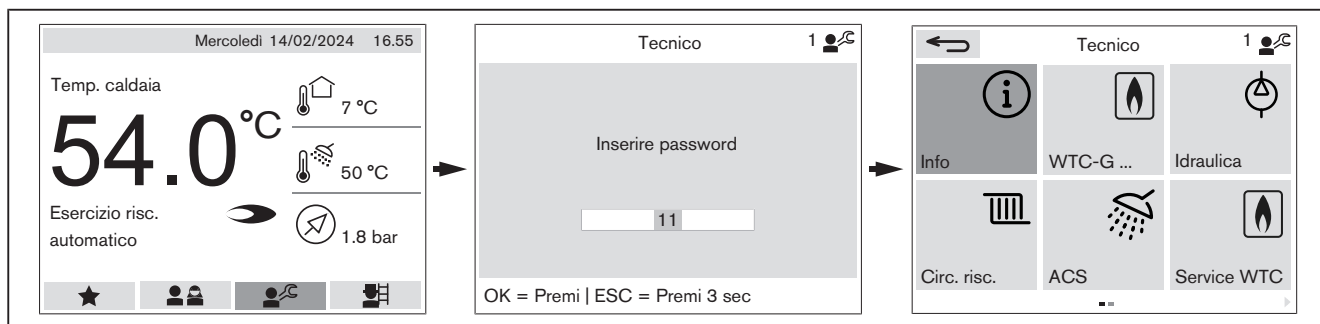
L'accesso al Livello tecnico è possibile solo mediante password.

Le impostazioni nel Livello Tecnico possono essere eseguite solamente da personale qualificato.

### Inserimento password

Password: 11

- ▶ Con la manopola selezionare l'icona Livello tecnico e confermare.
- ✓ Viene visualizzata la finestra di inserimento password.
- ▶ Selezionare come password il valore 11 e confermare.
- ▶ Selezionare il comando ►► e confermare.
- ✓ Viene visualizzato il Livello tecnico.



### Disattivare la password

Se la manopola rimane inattiva per 3 minuti o viene abbandonato il Livello tecnico, la password viene disattivata.

## 6 Funzionamento

### 6.6.1 Info

Nel menu Info è possibile visualizzare solo le informazioni.

#### 6.6.1.1 Sistema



Informazioni	Descrizione
1.1.1 Stato	<p>Tipo di esercizio attuale dell'impianto.</p> <p>Il tipo di esercizio viene determinato dal tipo di esercizio del sistema e da quello dei singoli circuiti di riscaldamento.</p> <ul style="list-style-type: none"> <li>▪ Spento</li> <li>▪ Standby</li> <li>▪ Estate</li> <li>▪ Automatico</li> </ul>
1.1.2 Temp. esterna	<p>Temperatura attuale alla sonda esterna (B1).</p> <p>Visualizza ulteriori informazioni: ► Premere la manopola.</p> <p>Attuale: Temperatura esterna attuale impiegata per la funzione antigelo.</p> <p>Ammortiz: Temperatura esterna ammortizzata indica la tendenza dell'andamento della temperatura esterna e viene utilizzata per la commutazione Estate/Inverno.</p> <p>Miscelata: Temperatura esterna miscelata calcolata in base alla temperatura esterna attuale e alla temperatura esterna ammortizzata.</p>
1.1.3 Richiesta calore risc.	Temperatura setpoint di mandata massima richiesta fra tutti i circuiti di riscaldamento.
1.1.4 ... 1.1.27 Richiesta calore circ. risc. ...	Temperatura setpoint di mandata richiesta dal rispettivo circuito riscaldamento.
1.1.28 Richiesta calore ACS	Temperatura setpoint di mandata richiesta dal circuito acqua calda sanitaria.

### 6.6.1.2 WTC

#### Regolatore caldaia



Informazioni	Descrizione
1.2.1.1 Fase eserc. WTC	<p>Fase di esercizio attuale della WTC.</p> <ul style="list-style-type: none"> <li>▪ Esercizio normale</li> <li>▪ Postfunz. pompa</li> <li>▪ Antipendol. bruciatore eserc. risc.</li> <li>▪ Interd. potenz. risc. min.</li> <li>▪ Adaption gruppo regolaz. gas in esecuz.</li> <li>▪ Esercizio risc. ritardato</li> <li>▪ Softstart ACS</li> <li>▪ Funzione limitaz. comando remoto</li> <li>▪ Diff. mandata/fumi</li> <li>▪ Diff. mandata/ritorno</li> <li>▪ Funzione limitaz. temp. fumi</li> <li>▪ Disinserim. comando remoto</li> <li>▪ Disinserim. portata min.</li> <li>▪ Calibrazione SCOT in corso</li> </ul>
1.2.1.2 Fase eserc. bruciatore	<p>Fase di esercizio attuale del bruciatore.</p> <ul style="list-style-type: none"> <li>▪ Bruciatore spento</li> <li>▪ Preventilazione</li> <li>▪ Bruciatore acceso: verifica</li> <li>▪ Bruciatore acceso: regolazione</li> <li>▪ Postventilazione</li> </ul>
1.2.1.3 Potenza setpoint	<p>Potenza di riscaldamento richiesta dalla WTC. La potenza è riferita in percentuale rispetto alla potenza nominale della WTC.</p>
1.2.1.4 Potenza effettiva	<p>Potenza attuale della WTC. La potenza è riferita in percentuale rispetto alla potenza nominale della WTC.</p>
1.2.1.5 Temp. setpoint mandata	<p>Temperatura di setpoint mandata richiesta della WTC.</p>
1.2.1.6 Temp. mandata	<p>Temperatura attuale alla sonda di mandata del termostato di sicurezza eSTB (scambiatore di calore) della WTC.</p>
1.2.1.7 Temp. mandata VPT	<p>Temperatura attuale di mandata al sensore multifunzione VPT (tubo di mandata) della WTC.</p>
1.2.1.8 Temp. ritorno VPT	<p>Temperatura attuale alla sonda di ritorno VPT della caldaia a condensazione della WTC.</p>
1.2.1.9 Temp. fumi	<p>Temperatura attuale alla sonda fumi della WTC.</p>
1.2.1.10 Energia giornal. prodotta (ieri)	<p>Quantità di energia generata dalla caldaia a condensazione il giorno precedente.</p>
1.2.1.11 Contatori dal reset	<p>Avviamenti bruciatore e ore di funzionamento della WTC dall'ultimo reset.</p>
1.2.1.12 Contatore totale	<p>Avviamenti bruciatore e ore di funzionamento totali della WTC (non resettabile).</p>

6 Funzionamento



Circuito caldaia



Informazioni	Descrizione
1.2.2.2 Potenz. pompa interna	<p>Potenza attuale della pompa caldaia.</p> <p>Potenza setpoint</p> <p>Potenza elettrica</p> <p>Tipo eserc.:</p> <ul style="list-style-type: none"> <li>- Inizializzazione dopo l'avvio</li> <li>- Modulazione PWM</li> </ul>
1.2.2.3 Portata VPT	Portata attuale rilevata dal sensore multifunzione VPT della WTC.
1.2.2.4 Potenza termica VPT	Potenza in riscaldamento attuale ceduta dalla WTC al sistema di riscaldamento (valore calcolato dal sensore multifunzione VPT).
1.2.2.5 Press. impianto VPT	Pressione attuale dell'impianto misurata al sensore multifunzione VPT della WTC.



**Combustione**



Informazioni	Descrizione
1.2.3.1 Segnale ionizz. valore base SCOT	Segnale di ionizzazione massimo calcolato durante il processo di calibrazione [cap. 3.3.4]. ► Sostituire l'elettrodo di ionizzazione in caso di: < 75 Pts
1.2.3.2 Segnale ionizz. setpoint	Valore di setpoint calcolato per l'eccesso di aria dal valore base SCOT® [cap. 3.3.4].
1.2.3.3 Segnale ionizz. valore attuale SCOT	Segnale di ionizzazione attuale.
1.2.3.4 Segnale ionizz. in av- viam.	Segnale ionizzazione minimo rilevato dopo la formazione di fiamma.
1.2.3.5 Offset valvola gas	Scostamento attuale dal setpoint del segnale di comando alla bobina della valvola gas.
1.2.3.6 Tempo fino formaz. fiamma	Tempo di formazione della fiamma dopo l'apertura della valvola gas all'avviamento del bruciatore.
1.2.3.7 Segnale comando valvola gas	Segnale attuale di comando per la bobina della valvola gas combinata.
1.2.3.8 Rapporto gas-aria	Rapporto attuale dei segnali di comando tra valvola gas e ventilatore.
1.2.3.9 Giri ventilatore	Numero di giri attuale del ventilatore.
1.2.3.10 Segnale comando venti- latore	Segnale attuale di comando PWM del ventilatore (potenza ventilatore).
1.2.3.11 Pressione gas	Stato attuale delle commutazioni del pressostato gas. ▪ Non presente ▪ Disponibile Disponibile solo con pressostato gas montato (accessorio).

## 6 Funzionamento

### 6.6.1.3 Solare



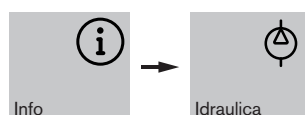
Informazioni	Descrizione
1.3.1 Stato regolatore solare	Stato attuale del regolatore solare (regolatore differenziale di temperatura). [cap. 11.5.2] <ul style="list-style-type: none"> <li>▪ Spento</li> <li>▪ Acceso</li> <li>▪ Fase speciale</li> <li>▪ Fase di avvio</li> <li>▪ Regolazione</li> </ul>
1.3.2 Stato funz. protezione	Funzione attuale di protezione dell'impianto solare [cap. 11.5.3]. <ul style="list-style-type: none"> <li>▪ Esercizio normale</li> <li>▪ Circuito collett.: stagnazione</li> <li>▪ Circuito collett.: alta temperatura</li> <li>▪ Idraulica: sovratemperatura</li> <li>▪ Idraulica: alta temperatura</li> <li>▪ Circuito collett.: antigelo</li> <li>▪ Polmone: sovratemperatura</li> </ul>
1.3.3 Portata	Portata attuale del circuito solare rilevata dal sensore di flusso volumetrico.
1.3.4 Potenz. collett.	Potenza termica attuale dell'impianto solare.
1.3.5 Temp. collett.	Temperatura attuale alla sonda collettore (T1).
1.3.6 Temp. bollitore inf.	Temperatura attuale alla sonda bollitore inferiore (T2).
1.3.7 Temp. mandata collett.	Temperatura attuale alla sonda di mandata solare (T3) del collettore solare.
1.3.8 Temp. ritorno collett.	Temperatura attuale alla sonda di ritorno solare (T4) del collettore solare.
1.3.9 Pompa solare	Potenza attuale della pompa solare.
1.3.10 Contatore solare da reset	Avviamenti e ore di funzionamento della pompa solare dall'ultimo reset.
1.3.11 Contatore totale solare	Avviamenti e ore di funzionamento totali della pompa solare (non resettabile).
1.3.12 Resa solare tot da reset	Resa solare dall'ultimo reset.
1.3.13 Resa solare tot	Resa solare totale (non resettabile).
1.3.14 Resa solare (odierna)	Resa solare attuale odierna.
1.3.15 Resa solare (ieri)	Resa solare di ieri.

### 6.6.1.4 Comando remoto



Informazioni	Descrizione
1.4.1 Tensione ingresso comando remoto (N1)	Tensione attuale all'ingresso N1.
1.4.2 Richiesta calore comando remoto (N1)	Temperatura setpoint di mandata richiesta dal comando remoto.

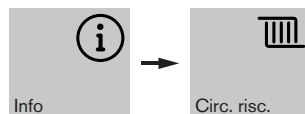
### 6.6.1.5 Idraulica



Informazioni	Descrizione
1.5.1 Strategia caric. polmone	Tipo di regolazione attuale del serbatoio polmone: <ul style="list-style-type: none"> <li>▪ Regolazione polmone P1 [cap. 11.2.5]</li> <li>▪ Regolazione polmone P2 [cap. 11.2.6]</li> <li>▪ Commutaz. polmone P1/P2 [cap. 11.2.7]</li> </ul>
1.5.2 Valvola 3 vie esterna	Posizione attuale della valvola deviatrice a tre vie esterna. <ul style="list-style-type: none"> <li>▪ Esercizio risc.</li> <li>▪ Andare in ACS</li> <li>▪ ACS</li> <li>▪ Andare in eserc. risc.</li> <li>▪ Funzione anti bloccaggio</li> </ul>
1.5.3 Temp. compensatore – oppure – 1.5.3 Temp. scambiat. di calore	Temperatura attuale alla sonda compensatore (B2) o alla sonda dello scambiatore di calore a piastre (B2).
1.5.4 Temp. sup. polmone	Temperatura attuale alla sonda polmone superiore (B10).
1.5.5 Temp. inf. polmone	Temperatura attuale alla sonda polmone inferiore (B11).

6 Funzionamento

6.6.1.6 Circuiti riscaldamento



Per ogni circuito riscaldamento viene visualizzato un sottomenu distinto.

Informazioni	Descrizione
1.6.1 Tipo eserc.	<p>Tipo di esercizio attuale del circuito riscaldamento.</p> <ul style="list-style-type: none"> <li>▪ Sistema in standby; Sistema in estate</li> <li>▪ Verifica strutt. mass.; Asciugatura massetto</li> <li>▪ Ferie</li> <li>▪ Progr. orario 1 ... 3</li> <li>▪ Estate; Ridotto; Normale; Comfort</li> </ul>
1.6.2 Stato	<p>Stato attuale del circuito riscaldamento.</p> <ul style="list-style-type: none"> <li>▪ Antigelo ambiente</li> <li>▪ Arresto di emergenza</li> <li>▪ Giorno ...</li> <li>▪ Speciale, Comfort, Normale, Ridotto Standby tramite ingresso H1</li> <li>▪ Party</li> <li>▪ Ottimizzaz. accensione</li> <li>▪ Incr. livello temp. est.</li> <li>▪ Sovratemp. da energia alternativa</li> <li>▪ Surplus da energia alternativa</li> <li>▪ Priorità ACS</li> <li>▪ Eserc. estivo con regolaz. climatica</li> <li>▪ Disattiv. limiti risc. amb.</li> <li>▪ Disattiv. limiti risc. mandata</li> <li>▪ Disattiv. da termostato</li> <li>▪ Comfort; Normale; Ridotto</li> <li>▪ Antigelo acceso</li> </ul>
1.6.3 Temp. esterna – oppure – 1.6.3 Temp. esterna locale	<p>Temperatura attuale alla sonda esterna (B1) o alla sonda esterna (T1) al modulo d'ampliamento circuito riscaldamento (Locale).</p> <p>Visualizzare ulteriori informazioni: ► Premere la manopola.</p> <p>Attuale: Temperatura esterna attuale impiegata per la funzione antigelo.</p> <p>Ammortiz: Temperatura esterna ammortizzata indica la tendenza dell'andamento della temperatura esterna e viene utilizzata per la commutazione Estate/Inverno.</p> <p>Miscelata: Temperatura esterna miscelata calcolata in base alla temperatura esterna attuale e alla temperatura esterna ammortizzata.</p>
1.6.4 Temp. setpoint amb.	<p>Temperatura setpoint ambiente del livello di temperatura attualmente attivo.</p>
1.6.5 Temp. setpoint mandata	<p>Temperatura di setpoint mandata richiesta dal circuito riscaldamento.</p>
1.6.6 Temp. attuale mandata	<p>Temperatura attuale alla sonda mandata (B6) circuito riscaldamento.</p>
1.6.7 Pos. miscelatore setpoint	<p>Posizione richiesta della valvola miscelatrice.</p>
1.6.8 Pos. miscelatore attuale	<p>Posizione attuale della valvola miscelatrice.</p>

Informazioni	Descrizione
1.6.9 Pompa circ. risc.	Stato attuale di esercizio della pompa riscaldamento. <ul style="list-style-type: none"><li>▪ Spento</li><li>▪ Acceso</li></ul>
1.6.10 Correzione ottimizz. risc.	Anticipo calcolato attualmente dell'ottimizzazione riscaldamento con variante di Regolaz. climatica.
1.6.11 Correzione ottimizz. risc.	Anticipo calcolato attualmente dell'ottimizzazione riscaldamento con variante di Regolaz. ambiente o Regolaz. climatica/ambiente.

6 Funzionamento

6.6.1.7 ACS



Per ogni circuito acqua calda sanitaria viene visualizzato un sottomenu distinto.

Informazioni	Descrizione
1.7.1 Stato	Tipo di esercizio attuale del circuito acqua calda sanitaria. <ul style="list-style-type: none"> <li>▪ Standby tramite tasto programmaz. sistema</li> <li>▪ Progr. orario - normale</li> <li>▪ Progr. orario - ridotto</li> <li>▪ Caricamento ACS attivo</li> <li>▪ Normale, Ridotto, Standby tramite ingresso H2</li> </ul>
1.7.2 Temp. setpoint mandata ACS	Temperatura setpoint di mandata richiesta per la produzione acqua calda sanitaria. La temperatura setpoint di mandata risulta dalla Temp. setpoint ACS e dalla Temp. setpoint mandata innalzam. (P 7.1.3).
1.7.3 Temp. setpoint ACS	Temperatura di setpoint acqua calda sanitaria dell'esercizio attualmente attivo (normale o ridotto).
1.7.4 Temp. ACS	Temperatura attuale alla sonda acqua calda sanitaria (B3).
1.7.5 Temp. ritorno ricircolo	Temperatura attuale misurata alla sonda di ritorno (T1) sulla tubazione di ricircolo.
1.7.6 Pompa ACS	Stato attuale di esercizio della pompa caricamento acqua calda sanitaria. <ul style="list-style-type: none"> <li>▪ Spento</li> <li>▪ Acceso</li> </ul>

### 6.6.1.8 Memoria errori



Informazioni	Descrizione
 Sistema	<p>Nel menu Sistema sono memorizzati gli ultimi 10 errori di tutti gli apparecchi.</p>
 WTC	<p>Nel menu WTC sono salvati gli ultimi 16 errori della WTC e lo stato dell'impianto al momento dell'errore.</p> <p>Interrogare lo stato dell'impianto al momento dell'errore:</p> <ul style="list-style-type: none"> <li>▶ Selezionare un errore con la manopola.</li> <li>▶ Premere la manopola.</li> <li>▶ Selezionare il comando  e confermare.</li> <li>✓ Viene visualizzato lo stato dell'impianto nel momento in cui si è verificato l'errore.</li> <li>▶ Ruotare la manopola per l'interrogazione delle info.</li> </ul> <p>Codici del tipo di esercizio e delle fasi di esercizio, vedi capitolo Codice memoria errori [cap. 10.4].</p>
 EM-Sol	<p>Nel menu EM solare sono salvati gli ultimi 16 errori del modulo d'ampliamento solare e lo stato dell'impianto al momento dell'errore.</p> <p>Interrogare lo stato dell'impianto al momento dell'errore:</p> <ul style="list-style-type: none"> <li>▶ Selezionare un errore con la manopola.</li> <li>▶ Premere la manopola.</li> <li>▶ Selezionare il comando  e confermare.</li> <li>✓ Viene visualizzato lo stato dell'impianto nel momento in cui si è verificato l'errore.</li> <li>▶ Ruotare la manopola per l'interrogazione delle info.</li> </ul>
 Circ. risc.	<p>Nel menu circuito riscaldamento sono salvati gli ultimi 16 errori del circuito riscaldamento.</p>

È possibile resettare la memoria errori con il comando .

6 Funzionamento

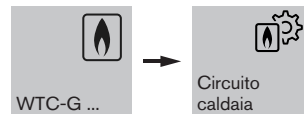
6.6.2 WTC

6.6.2.1 Regolatore caldaia



Parametro	Impostazione
2.1.1 Antipendol. bruc. eserc. risc.	Dopo il disinserimento del bruciatore, la WTC rimane interdotta in esercizio di riscaldamento per il tempo impostato. L'antipendolamento bruciatore evita un'accensione troppo frequente della WTC.
2.1.2 Potenz. max. risc.	Limite superiore di potenza (Potenza bruciata) in esercizio riscaldamento La potenza è riferita in percentuale rispetto alla potenza nominale della WTC.
2.1.3 Potenz. max. eserc. ACS	Limite superiore di potenza (Potenza bruciata) in produzione acqua calda sanitaria. La potenza è riferita in percentuale rispetto alla potenza nominale della WTC.
2.1.4 Tempo carico parz. forz. risc.	Con richiesta di calore da parte del circuito riscaldamento, la potenza di riscaldamento è limitata, per il tempo impostato, al carico minimo. Allo scadere del tempo viene dato il consenso alla regolazione della potenza. Durante la produzione acqua calda sanitaria il carico minimo forzato è disattivato.
2.1.5 Diff. comm. regol. eserc. risc.	Differenziale di commutazione regolatore caldaia per l'esercizio di riscaldamento. Quando la temperatura di mandata supera la temperatura di setpoint mandata del differenziale di commutazione impostato, il bruciatore si spegne.
2.1.6 Diff. comm. regol. eserc. ACS	Differenziale di commutazione regolatore caldaia per la produzione acqua calda sanitaria. Quando la temperatura di mandata supera la temperatura di setpoint mandata del differenziale di commutazione impostato, il bruciatore si spegne.

## 6.6.2.2 Circuito caldaia

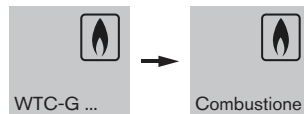


Parametro	Impostazione
2.2.1 Pompa int. eserc. risc.	<p>Definisce il tipo di funzionamento della pompa caldaia nella funzione riscaldamento [cap. 11.4].</p> <ul style="list-style-type: none"> <li>▪ Proporz. alla potenz.</li> <li>▪ Regolaz. compensatore</li> <li>▪ Regolaz. portata</li> <li>▪ Regolaz. compen. c. sonda est. (solo con esercizio in cascata)</li> <li>▪ Prop. alla pot. con bilanc. (solo con esercizio in cascata)</li> <li>▪ Pot. costante con bilanc. (solo con esercizio in cascata)</li> <li>▪ Prop. alla pot. c. pompa spenta</li> <li>▪ Regol. compen. c. pompa spenta</li> </ul> <p>Impostazione di fabbrica in base alla variante idraulica.</p>
2.2.2 Pompa int. eserc. ACS	<p>Definisce il tipo di funzionamento della pompa caldaia per la produzione acqua calda sanitaria [cap. 11.4].</p> <ul style="list-style-type: none"> <li>▪ Proporz. alla potenz.</li> <li>▪ Regolaz. compensatore</li> <li>▪ Regolaz. portata</li> <li>▪ Potenz. pompa costante</li> <li>▪ Regolaz. compen. c. sonda est. (solo con esercizio in cascata)</li> <li>▪ Prop. alla pot. con bilanc. (solo con esercizio in cascata)</li> <li>▪ Pot. costante con bilanc. (solo con esercizio in cascata)</li> <li>▪ Prop. alla pot. c. pompa spenta</li> <li>▪ Regol. compen. c. pompa spenta</li> </ul> <p>Impostazione di fabbrica in base alla variante idraulica.</p>
2.2.3 Potenz. min pompa eserc. risc.	Potenza minima della pompa in esercizio di riscaldamento.
2.2.4 Potenz. max pompa eserc. risc.	Potenza massima della pompa in esercizio di riscaldamento.
2.2.5 Potenz. min pompa eserc. ACS	Potenza minima della pompa in esercizio acqua calda sanitaria.
2.2.6 Potenz. max pompa eserc. ACS	Potenza massima della pompa in esercizio acqua calda sanitaria.
2.2.7 Press. impianto min. avvert.	Quando la pressione dell'impianto della WTC scende al di sotto del valore impostato, viene generato un messaggio di avvertenza.
2.2.8 Press. impianto min. interd. bruc.	Quando la pressione dell'impianto nella WTC scende al di sotto del valore impostato, viene generato un messaggio di errore. La WTC va in interdizione. Quando la pressione sale nuovamente, l'apparecchio si riaccende automaticamente.
2.2.9 Portata fattore circ. risc.	Adattamento della potenza di riscaldamento per l'ottimizzazione della regolazione della portata durante il caricamento polmone nell'esercizio di riscaldamento.
2.2.10 Portata fattore prod. ACS	Adattamento della potenza di riscaldamento per l'ottimizzazione della regolazione della portata durante il caricamento polmone nell'esercizio acqua calda sanitaria.

**6 Funzionamento**

<b>Parametro</b>	<b>Impostazione</b>
2.2.11 Portata max	Portata massima consentita con il caricamento polmone.
2.2.12 Inerzia pompa interna	Determina quanto velocemente la pompa reagisce alla modifica del differenziale di temperatura tra mandata/compensatore. Il parametro è attivo solamente quando il parametro 2.2.1 Pompa int. exerc. risc. è impostato su Regolaz. compensatore.
2.2.15 Tempo postfunz. pompa	Quando il bruciatore si spegne, la pompa continua a funzionare per il tempo impostato. Il parametro è attivo solamente quando il parametro 2.2.1 Pompa int. exerc. risc. o 2.2.2 Pompa int. exerc. ACS sono impostati su Prop. alla pot. c. pompa spenta o Regol. compen. c. pompa spenta.

## 6.6.2.3 Combustione

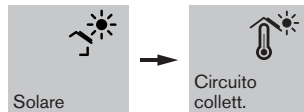


Parametro	Impostazione
2.3.1 Correz. quantità gas in avviam.	Modifica la quantità di gas durante l'accensione.
2.3.2 Correz. potenz. in avviam.	Modifica la potenza (numero di giri del ventilatore) durante l'accensione.
2.3.3 Correz. giri ventil. scarico fumi	Modifica il numero dei giri del ventilatore sull'intero campo di lavoro. È possibile compensare la resistenza lato aria causata da condotti fumi lunghi.
2.3.4 Correz. potenz. minima	È possibile aumentare in modo percentuale la potenza minima (numero di giri del ventilatore).
2.3.5 Correz. iniez. gas in avviam.	Modifica la quantità di gas dopo il riconoscimento fiamma durante il tempo sicurezza.
2.3.6 Memoria Offset valvola gas	Modifica il segnale di comando per la bobina della valvola gas. Valore variabile che viene rideterminato dopo l'avvio a carico minimo.
2.3.7 Temp. fumi max.	Quando la temperatura fumi supera il valore impostato, il bruciatore si spegne [cap. 3.3.3]. Quando viene collegato un impianto di scarico in plastica non omologato per temperature di scarico fino 120 °C, il valore deve essere ridotto di conseguenza.

6 Funzionamento

6.6.3 Solare

6.6.3.1 Circuito collettori



Parametro	Impostazione
3.1.1 Tipo eserc.	Tipo esercizio regolatore solare. Arresto di emergenza: Regolatore solare spento. La protezione antigelo non è attiva. Standby: Regolatore solare spento. La protezione antigelo è attiva. Automatico: Il regolatore solare è in esercizio automatico. Manuale: sfiato: Pompa solare accesa.
3.1.2 Potenz. min pompa	Potenza minima della pompa solare.
3.1.3 Potenz. max pompa	Potenza massima della pompa solare.
3.1.4 Temp. mandata max	Temperatura massima di mandata circuito collettori (sonda T3). Quando la temperatura di mandata supera il valore impostato, la pompa solare si spegne (funzione di protezione del collettore).
3.1.5 Portata min	Portata minima nel circuito collettori. Limite inferiore di rilevazione che il sensore di portata può misurare. Potrebbe essere necessario aumentare la portata in caso di impianti di grandi dimensioni o in caso di glicole denso.
3.1.6 Portata max	Portata massima nel circuito collettori. A questo valore viene limitata la portata tramite il numero dei giri della pompa. Con questa la limitazione è possibile risparmiare energia elettrica durante la fase di resa massima [cap. 11.5.1].
3.1.7 Temp. massima collett.	Temperatura massima alla sonda collettore (T1). Quando il limite massimo della temperatura collettore viene superato, la pompa solare si spegne. Altre soglie di intervento per lo spegnimento della pompa solare sono: ▪ Limite disinserim. carico ACS solare (P 7.1.6) ▪ Limite disinserim. carico polmone solare (P 5.1.5)
3.1.8 Temp. antigelo collett.	Limite della funzione antigelo per il collettore. Se alla sonda collettore (T1) si scende sotto al valore limite antigelo impostato, la pompa solare entra in funzione al numero minimo dei giri. Impostazione di fabbrica in base alla concentrazione di Tyfocor impostata: ▪ -12 °C con concentrazione Tyfocor 30 % ▪ -25 °C con concentrazione Tyfocor 45 %

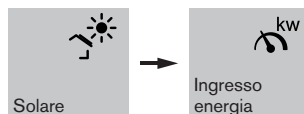
Parametro	Impostazione
3.1.9 Resa minima eserc. risc.	Resa minima necessaria per l'attivazione in esercizio di riscaldamento. Quando la resa solare supera il valore impostato, la richiesta di calore dei circuiti di riscaldamento viene ridotta.
3.1.10 Resa minima eserc. ACS	Resa minima necessaria per l'attivazione in esercizio produzione acqua calda sanitaria. Quando la resa supera il valore impostato, la richiesta di calore dei circuiti di acqua calda sanitaria viene ridotta.

### 6.6.3.2 Regolatore solare



Parametro	Impostazione
3.2.1 Temp. minima collett.	Temperatura minima alla sonda collettore (T1). Quando la temperatura supera il valore impostato e quando è raggiunto il Diff. inser. circ. coll. (P 3.2.2), la pompa solare si accende.
3.2.2 Diff. inser. circ. collettori	Quando la temperatura differenziale tra sonda collettore (T1) e sonda bollitore (T2) supera il valore impostato e la Temp. minima collett. (P 3.2.1), la pompa solare entra in funzione.
3.2.3 Diff. disinser. circ. coll.	Quando la temperatura differenziale tra mandata collettore (T3) e sonda bollitore (T2) scende sotto al valore impostato, la pompa solare si spegne.
3.2.4 Limite inf. protez. collett.	Potenza minima necessaria di un collettore per il caricamento solare. Quando la potenza collettore scende sotto al valore impostato, la pompa solare si spegne (soglia di redditività).
3.2.5 Diff. regolazione	La temperatura setpoint di mandata collettore viene calcolata dalla temperatura bollitore (sonda T2) e dal differenziale di regolazione impostato. Il regolatore cerca, variando il numero di giri della pompa, di mantenere la temperatura differenziale impostata tra mandata collettore (sonda T3) e sonda bollitore (T2).

### 6.6.3.3 Ingresso energia



Parametro	Impostazione
3.3.1 Ritorno per raffredd. tramite circ. sol.	Dopo un surriscaldamento del collettore (stagnazione) il bollitore viene raffreddato durante la notte (dalle ore 0 alle 4) tramite il circuito collettore, in modo da evitare una stagnazione il giorno seguente. Questo non è possibile con bollitori a stratificazione.  Spento: Il ritorno per raffreddare non è attivo.  Acceso: Il ritorno per raffreddare è attivo.

6 Funzionamento

6.6.4 Comando remoto



Parametro	Impostazione [cap. 11.3]
4.1 Errore tensione ingresso N1	Limite di tensione per messaggio di errore. Quando la tensione all'ingresso N1 scende sotto al valore impostato, dopo ca. 15 minuti viene generato un messaggio di errore (F80).
4.2 Tensione spegnim. bruc. ingresso N1	Limite di tensione per spegnimento bruciatore. Quando la tensione all'ingresso N1 scende sotto al valore impostato, il bruciatore si spegne.
4.3 Temp. mandata min. ingresso N1	Setpoint della temp. mandata con segnale di tensione 3 V.
4.4 Temp. mandata max. ingresso N1	Setpoint della temp. mandata con segnale di tensione 10 V.

## 6.6.5 Idraulica

### 6.6.5.1 Serbatoio polmone



Parametro	Impostazione
5.1.1 Regolazione polmone	Tipo di regolazione del serbatoio polmone. <ul style="list-style-type: none"> <li>▪ Regolazione polmone P1 [cap. 11.2.5]</li> <li>▪ Regolazione polmone P2 [cap. 11.2.6]</li> <li>▪ Commutaz. polmone P1/P2 [cap. 11.2.7]</li> </ul>
5.1.2 Temp. commutaz. regolaz. polmone P1/P2	Temperatura per commutazione polmone P1/P2 [cap. 11.2.7]. Se la temperatura esterna attenuata supera il valore impostato, la strategia di caricamento modifica la regolazione polmone da P2 a P1. Nella regolazione con polmone P1 la WTC carica solamente la parte superiore.
5.1.3 Diff. comm.	Differenziale di commutazione per caricamento polmone. Quando la temperatura alla sonda polmone (B10) scende al di sotto della temperatura di setpoint del differenziale di commutazione impostato, la WTC entra in funzione caricando il serbatoio polmone.
5.1.4 Incremento temp.	Temperatura setpoint di mandata della WTC per il caricamento del serbatoio polmone.  Temperatura setpoint di mandata = Temp. sup. polmone (sonda B10) + Incremento temp.  Con questo parametro è possibile correggere le dispersioni delle tubazioni e assicurare il criterio di spegnimento per il caricamento polmone.
5.1.5 Limite disinserim. carico polmone solare	Quando la temperatura alla sonda polmone supera il valore impostato, la pompa solare si spegne.

### 6.6.5.2 Compensatore



Parametro	Impostazione [cap. 11.2.8]
5.2.1 Diff. temp. mandata/ comp. pompa	La pompa modula in funzione della temperatura differenziale tra sonda di mandata e sonda compensatore (B2).  La funzione di regolazione evita un aumento della temperatura di ritorno nella WTC non desiderabile ai fini dell'efficienza.

## 6 Funzionamento

### 6.6.6 Circuiti riscaldamento

Per ogni circuito riscaldamento viene visualizzato un sottomenu distinto.

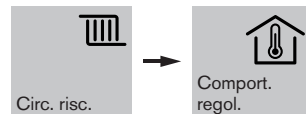
#### 6.6.6.1 Impostazioni circuito riscaldamento



Parametro	Impostazione
6.1.1 Temp. setpoint mandata min. <sup>(1)</sup>	Limite inferiore per la temperatura di mandata minima. Richieste di calore ridotte vengono limitate al valore impostato.
6.1.2 Temp. setpoint mandata max. <sup>(1)</sup>	Limite superiore per la temperatura di mandata massima. Richieste di calore elevate vengono limitate al valore impostato.
6.1.3 Temp. setpoint mandata limite risc. <sup>(1)</sup>	Quando la temperatura setpoint di mandata scende sotto al valore impostato, l'esercizio di riscaldamento non viene abilitato. Acceso: Limite riscaldamento attivo. Spento: Limite riscaldamento non attivo.
6.1.4 Temp. setpoint amb. limite risc.	Quando la temperatura esterna è maggiore della temperatura setpoint ambiente, il circuito riscaldamento viene disattivato. Quando la temperatura esterna è minore di 2 K della temperatura setpoint ambiente, viene abilitata nuovamente la richiesta di calore. Come valore comparativo viene utilizzata la temperatura esterna miscelata. Acceso: Limite riscaldamento attivo. Spento: Limite riscaldamento non attivo.
6.1.5 Priorità ACS	Comportamento del circuito riscaldamento con produzione acqua calda sanitaria attiva. Priorità: La produzione acqua calda sanitaria ha la priorità. Durante la produzione acqua calda sanitaria l'esercizio di riscaldamento è interdetto. Parallelo: Durante la produzione acqua calda sanitaria l'esercizio di riscaldamento è attivo. Scorrevole: L'esercizio di riscaldamento viene sospeso momentaneamente, quando non è più possibile assicurare la temperatura necessaria per la produzione acqua calda sanitaria.

<sup>(1)</sup> Impostazione di fabbrica e campo di regolazione in base al tipo di circuito riscaldamento [cap. 11.8].

### 6.6.6.2 Comportamento della regolazione



Parametro	Impostazione
6.2.1 Ottimizz. risc.	Affinché la temperatura setpoint ambiente raggiunga il livello desiderato, all'inizio del programma di riscaldamento, viene anticipato il tempo di accensione di inizio riscaldamento.  Spento: Ottimizzazione riscaldamento non attiva.  Acceso: Ottimizzazione riscaldamento attiva.
6.2.2 Ottimizz. risc. max. anticip. <sup>(1)</sup>	Tempo di anticipo massimo impostabile per la funzione di Ottimizz. riscaldamento.
6.2.3 Struttura edificio	Mediante la temperatura esterna miscelata, la regolazione calcola in base alla curva caratteristica il valore di setpoint di mandata. Il tipo di struttura influisce sul comportamento della regolazione. Con isolamento insufficiente la temperatura esterna miscelata corrisponde all'incirca alla temperatura esterna attuale, con isolamento buono la temperatura esterna miscelata corrisponde all'incirca alla temperatura esterna attenuata.  ▪ Isolamento scarso... Isolamento ottimo
6.2.4 Funzione termost. amb. <sup>(1)</sup>	La funzione termostato disattiva il circuito riscaldamento se la temperatura ambiente si trova sopra la Temp. setpoint amb. + differenziale di commutazione.  Spento: Funzione termostato ambiente non attiva.  Acceso: Funzione termostato ambiente attiva.  Acceso c. eserc.ridotto: La funzione di termostato ambiente è attiva solo con livello Ridotto.  Differenziale di commutazione: Quando la temperatura attuale ambiente supera del differenziale di commutazione la temperatura setpoint ambiente impostata, il circuito riscaldamento si disinserisce.
6.2.5 Influsso sonda ambiente	Con variante di regolazione ambiente la differenza tra la temperatura ambiente attuale e la temperatura setpoint ambiente influisce sulla temperatura setpoint di mandata. Maggiore è il valore impostato dell'influsso sonda ambiente, maggiore è l'effetto della differenza.
6.2.6 Regolaz. amb. Quota I	Con regolazione ambiente PI attiva si raggiunge una temperatura setpoint ambiente esatta.  Acceso: Regolazione ambiente PI attiva  Spento: Regolazione ambiente PI non attiva.  Tempo integrale: Minore è il tempo integrale, più velocemente si raggiungerà lo scostamento di regolazione. In caso di tempo impostato troppo breve, il regolatore tende ad oscillare.
6.2.7 Antigelo temp. esterna	Quando la temperatura esterna attuale scende sotto al valore impostato, la protezione antigelo è attiva.

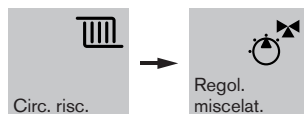
<sup>(1)</sup> Impostazione di fabbrica in base al tipo di circuito riscaldamento [cap. 11.8].

**6 Funzionamento**

<b>Parametro</b>	<b>Impostazione</b>
6.2.8 Incr. livello temp. est.	<p>Quando la temperatura esterna scende sotto al valore impostato, durante l'esercizio ridotto, la caldaia commuta a "temperatura normale" in modo da evitare un raffreddamento dell'edificio.</p> <p>Acceso: Incremento del livello attivo.</p> <p>Spento: Incremento del livello non attivo.</p>
6.2.9 Correz. temp. est.	<p>Correzione della temperatura attuale della sonda esterna (T1) al modulo d'ampliamento circuito riscaldamento.</p> <p>Quando non è possibile posizionare la sonda esterna in modo ottimale oppure quando è necessario compensare un errore di misurazione, è possibile correggere la temperatura esterna misurata.</p> <p>Solo se la sonda T1 è parametrizzata su Sonda esterna.</p>
6.2.10 Antigelo temp. ambiente	<p>Quando la temperatura attuale ambiente scende sotto al valore impostato la protezione antigelo è attiva.</p>

<sup>(1)</sup> Impostazione di fabbrica in base al tipo di circuito riscaldamento [cap. 11.8].

## 6.6.6.3 Regolazione miscelatore



Parametro	Impostazione
6.3.1 Incremento temp. circ. miscel.	La temperatura setpoint di mandata del circuito riscaldamento miscelato viene incrementato del valore impostato, p.e. per compensare dispersioni termiche.
6.3.2 Ritardo richiesta calore	Con una richiesta di calore da parte del circuito riscaldamento viene ritardato l'avviamento della WTC per il tempo impostato. Durante questo ritardo il miscelatore apre e la WTC viene attraversata dal flusso prima dell'avviamento.
6.3.3 Tempo corsa miscelatore	Tempo di corsa del miscelatore da posizione <b>CHIUSO</b> a posizione completamente <b>APERTO</b> .
6.3.4 Tempo inizializz. miscelatore	Il tempo impostato viene sommato al Tempo corsa miscelatore (P 6.3.3) durante l'azionamento della posizione di chiusura e nella posizione di apertura, in modo da assicurare la posizione finale del miscelatore.
6.3.5 Campo toller. regolaz. miscel. <sup>(1)</sup>	Il parametro determina a partire da quale differenza tra la temperatura di mandata attuale e la temperatura setpoint di mandata il miscelatore debba essere attivato. Una differenza elevata riduce gli impulsi di spostamento proteggendo l'attuatore. Una differenza ridotta aumenta la precisione di regolazione (p.e. per riscaldamento a pavimento).
6.3.6 Regolaz. temp. Quota P Kp	Valore proporzionale del regolatore del circuito riscaldamento. Più il valore impostato è grande, più velocemente avviene la regolazione. Se il valore impostato è troppo grande, il regolatore tende ad oscillare eccessivamente.
6.3.7 Regolaz. temp. Quota I Tn	Valore integrale del regolatore del circuito riscaldamento. Più il valore impostato è piccolo, più velocemente avviene la regolazione. Se il valore impostato è troppo basso, il regolatore tende ad oscillare.

<sup>(1)</sup> Impostazione di fabbrica in base al tipo di circuito riscaldamento [cap. 11.8].

## 6 Funzionamento

### 6.6.6.4 Programma asciugatura massetto



**AVVISO**

**Danni alla struttura dell'edificio dovuti alla richiesta di calore da parte di altri circuiti riscaldamento o acqua calda sanitaria.**

Al programma di asciugatura massetto sul circuito riscaldamento diretto, possono sovrapporsi richieste di calore di altri circuiti di riscaldamento oppure circuiti acqua calda sanitaria.

- ▶ Eventualmente disattivare gli altri circuiti di riscaldamento o i circuiti acqua calda sanitaria.


Il programma asciugatura massetto serve per l'asciugatura controllata di sottofondi e viene suddiviso in due funzioni. Rispettare i requisiti dati dal costruttore dei massetti e le normative locali vigenti.

#### **Verifica struttura massetto (riscaldamento funzionale)**

Prima fase dell'asciugatura. La verifica struttura massetto (riscaldamento funzionale) serve per certificare che l'impianto di riscaldamento a pavimento sia stato eseguito a regola d'arte.

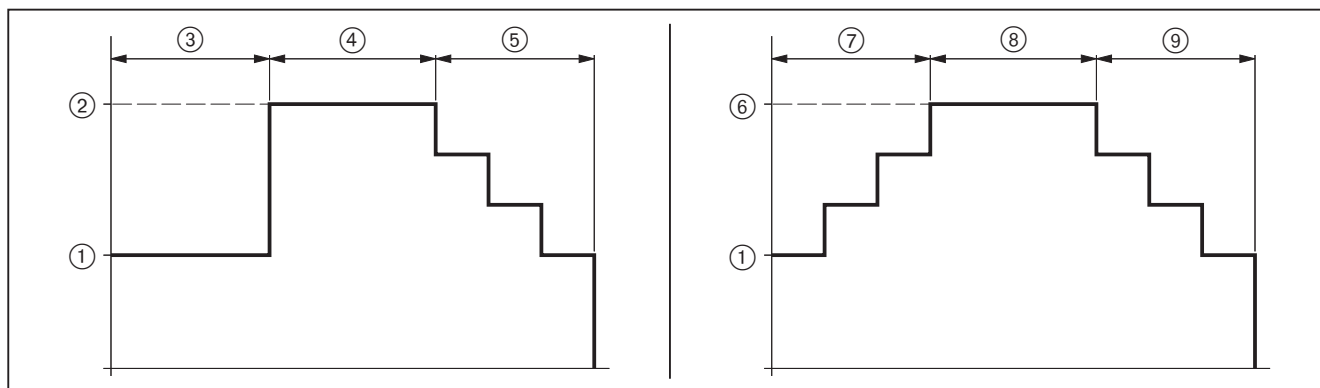
#### **Asciugatura massetto (riscaldamento certificato)**

Seconda fase dell'asciugatura. L'asciugatura massetto (riscaldamento certificato) serve per un'ulteriore asciugatura, fino alla di posa dei pavimenti.

Parametro	Impostazione
6.4.1 Massetto	Spento: Programma asciugatura massetto disattivato.  Verifica strutt. mass.: Curva riscaldamento funzionale attiva.  Asciugatura massetto: Curva asciugatura massetto (riscaldamento certificato) attiva.  Verifica e asciug. mass.: Attive una dopo l'altra la verifica e l'asciugatura del massetto.
6.4.2 Giorno asc. mass.	Saltare o ripetere giorni asciugatura massetto. Selezionando il comando  la funzione massetto viene impostata su giorno 0.
6.4.3 Temp. di avviamento	Temperatura di avvio per la verifica struttura e asciugatura massetto ①.
6.4.4 Temp. max. verifica strutt. mass.	Livello di temperatura massima durante la verifica struttura massetto ②.
6.4.5 Giorni temp. min. verifica strutt. mass.	Durata della prima fase di verifica struttura massetto ③.
6.4.6 Giorni temp. max. verifica strutt. mass.	Durata della seconda fase di riscaldamento del programma di riscaldamento certificato ④.
6.4.7 Giorni raffredd. verifica strutt. mass.	Durata della fase di raffreddamento del programma di verifica struttura massetto ⑤.
6.4.8 Temp. max. asciug. massetto	Livello di temperatura massima durante l'asciugatura del massetto ⑥.
6.4.9 Giorni risc. asciug. massetto	Numero dei giorni della fase di asciugatura del massetto ⑦.
6.4.10 Giorni temp. max. asciug. massetto	Numero dei giorni della fase di asciugatura del massetto ⑧.
6.4.11 Giorni raffredd. asciug. massetto	Numero dei giorni della fase di raffreddamento di asciugatura del massetto ⑨.

**Verifica struttura massetto**

**Riscaldamento certificato**



6 Funzionamento

6.6.7 ACS

Per ogni circuito acqua calda sanitaria viene visualizzato un sottomenu distinto.

6.6.7.1 Regolazione acqua calda sanitaria



Parametro	Impostazione
7.1.1 Strategia caricam.	<p>Determina la modalità di incremento di temperatura per la produzione di acqua calda sanitaria.</p> <p>Commutaz. automatica: Commutazione automatica in base al fabbisogno tra Comfort e Efficiente. La commutazione dipende dalla richiesta di calore dei circuiti di riscaldamento.</p> <p>Comfort: Questa variante lavora con un differenziale di temperatura di superamento costante.</p> <p>Vantaggio: produzione acqua calda sanitaria eseguita rapidamente</p> <p>Efficiente: Varia il differenziale di superamento in base all'andamento della produzione acqua calda sanitaria.</p> <p>Vantaggio: aumenta lo sfruttamento della condensazione e il tempo di funzionamento del bruciatore.</p>
7.1.2 Diff. comm. ACS	<p>Differenziale di commutazione per la produzione acqua calda sanitaria.</p> <p>Quando la temperatura all'interno del bollitore scende al di sotto della Temp. setpoint ACS del differenziale di commutazione impostato, avviene una produzione acqua calda sanitaria.</p>
7.1.3 Temp. setpoint mandata innalzam.	<p>Incremento di temperatura di setpoint ACS per la produzione acqua calda sanitaria.</p> <p>Temperatura setpoint di mandata = Temp. setpoint ACS + Temp. setpoint mandata innalzam.</p>
7.1.4 Tempo caricam. max.	<p>Limitazione del tempo per il caricamento acqua calda sanitaria.</p> <p>Spento: Limitazione di tempo non attiva.</p> <p>Acceso: Limitazione di tempo attiva.</p> <p>Con il caricamento acqua calda sanitaria e contemporanea richiesta di calore da parte del circuito riscaldamento, l'apparecchio commuta in esercizio di riscaldamento allo scadere del tempo impostato. L'apparecchio rimane in esercizio di riscaldamento per lo stesso tempo, dopodiché il caricamento acqua calda sanitaria è nuovamente attivo.</p> <p>La limitazione di tempo è attiva solamente se il parametro 6.1.5 Priorità ACS è impostato su Priorità.</p>
7.1.5 Temp. setpoint ACS max.	<p>Valore massimo impostabile della Temp. setpoint ACS nel livello utente.</p> <p><b>⚠ Pericolo di ustioni con acqua calda</b> Le temperature dell'acqua superiori a 60°C possono causare scottature.</p>
7.1.6 Limite disinserim. carico ACS solare	<p>Quando la temperatura acqua calda sanitaria supera il valore impostato, la pompa solare si spegne.</p>

## 6.6.7.2 Antilegionella



Parametro	Impostazione
7.2.1 Funzione di protezione	<p>Funzione di protezione antilegionella.</p> <p>Spento: Antilegionella disattivata.</p> <p>Secondo giorno progr.: L'antilegionella viene eseguita il giorno impostato, vedi parametro <i>Giorno della settimana</i></p> <p>Secondo intervallo: L'antilegionella viene eseguita secondo un intervallo, vedi parametro <i>Intervallo</i>.</p> <p>Avvertenza: È possibile allacciare una pompa legionella all'uscita MFA1 del WEM-EM-Sol. La pompa serve alla circolazione del bollitore, in modo che tutto il bollitore venga riscaldato alla temperatura di protezione antilegionella. Quando la protezione antilegionella è attiva, il contatto dell'uscita MFA1 si chiude e la pompa legionella continua a funzionare.</p>
7.2.2 Orario inizio	Orario per l'avvio dell'antilegionella.
7.2.3 Giorno della settimana	<p>Il parametro viene visualizzato solo se il parametro <i>Funzione di protezione</i> è impostato su <i>Secondo giorno progr.</i>.</p> <p>Giorno della settimana nel quale viene eseguita l'antilegionella.</p>
7.2.4 Intervallo	<p>Giorni mancanti alla prossima antilegionella.</p> <p>Solo se il parametro <i>Funzione di protezione</i> viene impostato su <i>Secondo intervallo</i>.</p>
7.2.5 Temp. risc ACS	Temperatura setpoint ACS per l'antilegionella.
7.2.6 Ricircolo con antilegionella	<p>Configurare la pompa di ricircolo per la protezione antilegionella.</p> <p>Spento: Pompa ricircolo non attiva durante la protezione antilegionella.</p> <p>Acceso c.prot. antileg.: Pompa di ricircolo viene attivata durante la protezione antilegionella. Svantaggio: in caso di lunghi tratti di tubazioni questa funzione causa elevate dispersioni termiche.</p> <p>Acceso dopo prot.antil.: Pompa di ricircolo viene attivata per 4 minuti solo dopo la protezione antilegionella. Svantaggio: in caso di lunghi tratti di tubazioni questa funzione causa elevate dispersioni termiche.</p>

## 6 Funzionamento

### 6.6.7.3 Ricircolo



Parametro	Impostazione
7.3.1 Diff. comm. temp. ritorno	Differenziale di commutazione per il comando pompa di ricircolo. Solo se Pompa ricircolo è impostato su Temporizzato + temperatura. Ricircolo acceso: Quando la temperatura alla sonda di ricircolo scende sotto la temperatura acqua calda sanitaria (sonda B3) meno il valore impostato meno 5 K, la pompa si avvia. Ricircolo spento: Quando la temperatura alla sonda di ricircolo supera la temperatura acqua calda sanitaria (sonda B3) meno il valore impostato, la pompa si spegne.
7.3.2 Tempo esercizio pompa in manuale	Intervallo nel quale la pompa di ricircolo entra in funzione dopo aver azionato il tasto manuale collegato all'ingresso H2. Solo se nell'assistente all'avviamento Pompa ricircolo è impostato su Temporizzato + Contatto H2.
7.3.3 Ricircolo con ACS forzato	Configurare la pompa di ricircolo durante la produzione acqua calda sanitaria forzata. Spento: Pompa ricircolo non attiva durante la produzione acqua calda sanitaria forzata. Acceso durante ACS forzato: Pompa ricircolo attiva durante produzione acqua calda sanitaria forzata. Acceso dopo ACS forzato: Pompa di ricircolo viene attivata per 4 minuti solo dopo la produzione acqua calda sanitaria forzata. Svantaggio: in caso di lunghi tratti di tubazioni questa funzione causa elevate dispersioni termiche.

### 6.6.8 Service WTC

#### 6.6.8.1 Manutenzione



Parametro	Impostazione
Scadenza manuten.	Mostra il tempo rimanente fino alla prossima manutenzione.
Manutenzione	Reset del timer della manutenzione.
Intervallo	Modifica periodo scadenza di manutenzione.

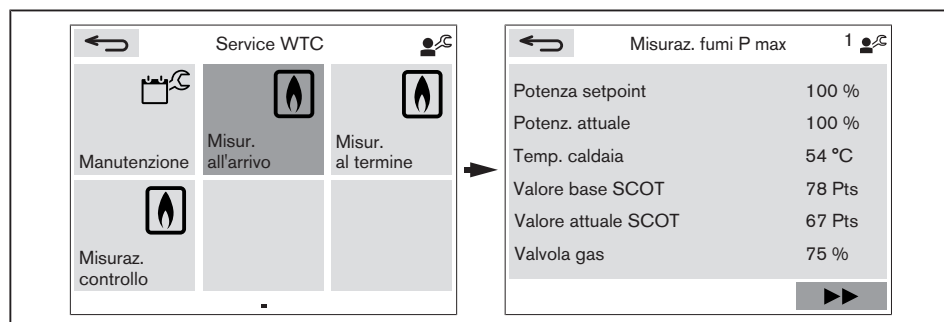
### 6.6.8.2 Misurazione all'arrivo



Assistente per la misurazione all'arrivo.

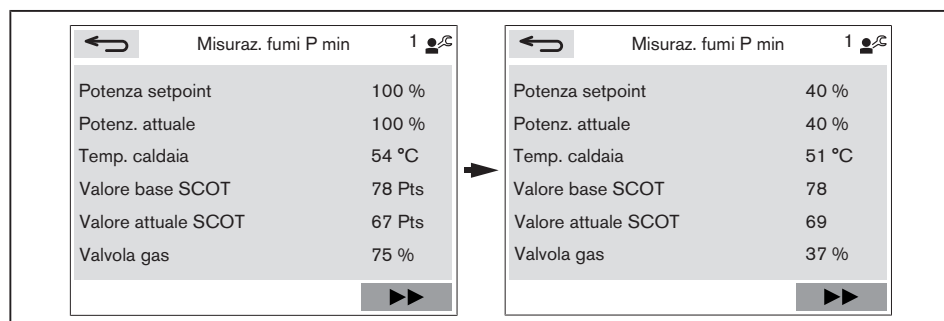
Prima di ogni intervento di manutenzione è obbligatorio eseguire una misurazione all'arrivo.

- ▶ Selezionare Livello tecnico [cap. 6.6].
- ▶ Selezionare Service WTC e confermare.
- ▶ Selezionare Misur. all'arrivo e confermare.
- ✓ Viene visualizzata Misuraz. fumi P max.



Quando la potenza attuale raggiunge il 100%:

- ▶ Eseguire la misurazione dei fumi e riportare i valori nel foglio di misurazione del rapporto di intervento.
- ▶ Selezionare il comando ►► e confermare.
- ✓ Viene visualizzata Misuraz. fumi P min.



Quando la potenza attuale raggiunge il carico min.:

- ▶ Eseguire la misurazione dei fumi e riportare i valori nel foglio di misurazione del rapporto di intervento.
- ▶ Selezionare il comando ►► e confermare.
- ✓ Appare brevemente Misur. all'arrivo term..
- ✓ La visualizzazione cambia a menu Service WTC.

6 Funzionamento

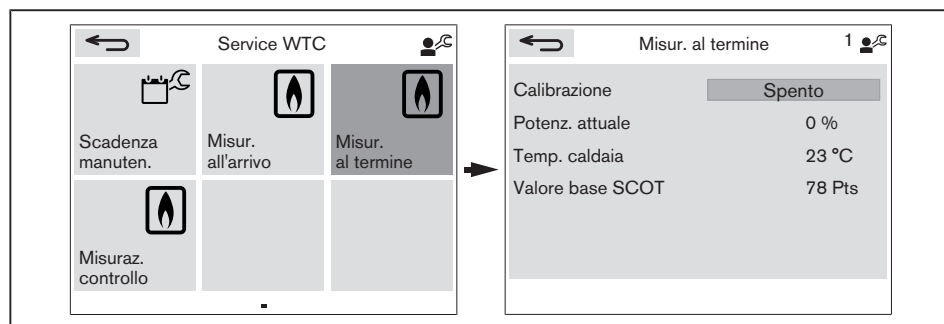
6.6.8.3 Misurazione al termine



Assistente per la misurazione al termine.

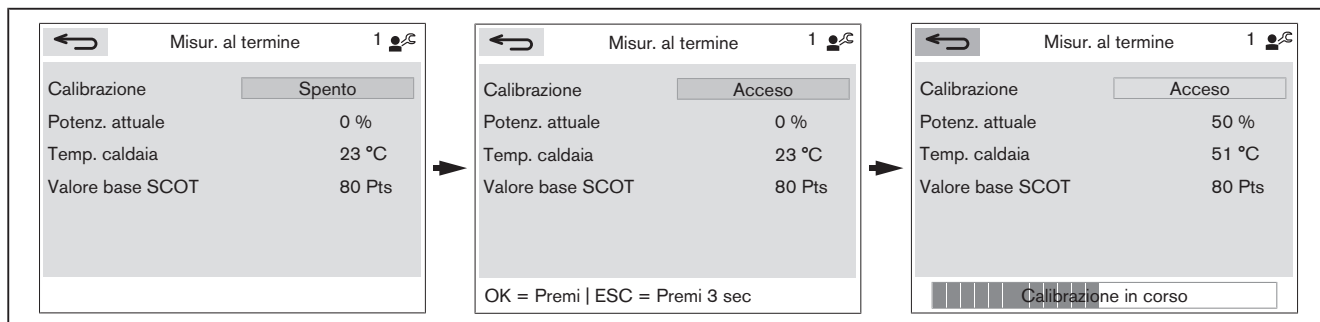
Dopo ogni intervento di manutenzione è obbligatorio eseguire una misurazione al termine.

- ▶ Selezionare Livello tecnico [cap. 6.6].
- ▶ Selezionare Service WTC e confermare.
- ▶ Selezionare Misur. al termine e confermare.
- ✓ La visualizzazione cambia in calibrazione.



1. Avvio calibrazione

- ▶ Premere la manopola.
- ✓ Il campo di selezione diventa blu.
- ▶ Impostare la Calibrazione su Acceso e confermare.
- ✓ La WTC esegue una calibrazione determinando così il valore base SCOT per la regolazione della combustione (sistema SCOT®).
- ✓ A calibrazione avvenuta viene avviata la Misuraz. fumi P max.



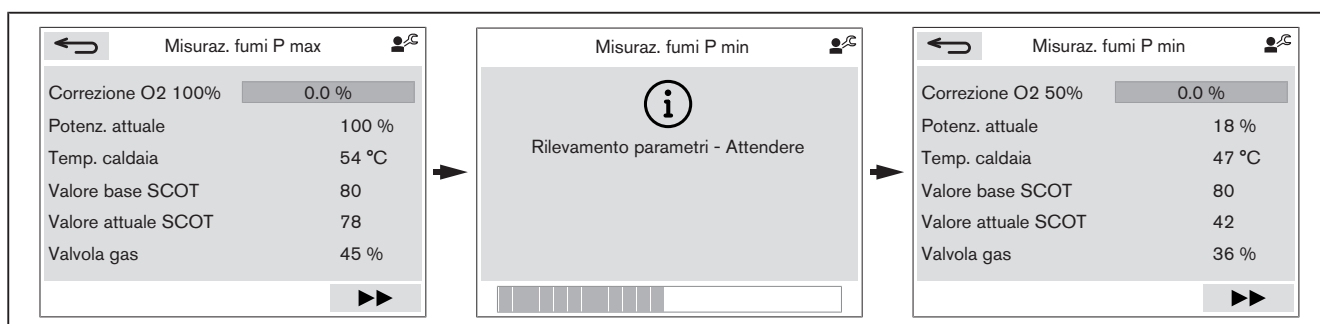
### 2. Ottimizzazione del valore O<sub>2</sub> a carico max.



Quando il valore O<sub>2</sub> si trova all'interno del campo consentito, non è necessaria alcuna correzione.

Potenza max	Valore di O <sub>2</sub>
Metano	4,5 ... 5,5 % (valore CO <sub>2</sub> 9,2 ... 8,6 %)
GPL	4,8 ... 5,8 % (valore CO <sub>2</sub> 10,6 ... 9,9 %)

- ▶ Controllare la combustione e se necessario ottimizzarla tramite il valore O<sub>2</sub>.
- Se il valore di O<sub>2</sub> si discosta dal campo consentito:
  - ▶ Premere la manopola.
  - ✓ Il campo di selezione diventa blu.
  - ▶ Correggere il valore di O<sub>2</sub> e confermare.
  - ▶ Controllare il valore di O<sub>2</sub>.
  - ▶ Ripetere il procedimento fino a quando il valore di O<sub>2</sub> non si trovi nel campo consentito.
- Se il valore di O<sub>2</sub> si trova nel campo consentito:
  - ▶ Eseguire la misurazione dei fumi e riportare i valori nel foglio di misurazione del rapporto di intervento.
  - ▶ Selezionare il comando ►► e confermare.
  - ✓ Le impostazioni vengono assunte.
  - ✓ Viene avviata la Misuraz. fumi P min.



### 3. Ottimizzazione del valore O<sub>2</sub> a carico min.



Quando il valore O<sub>2</sub> si trova all'interno del campo consentito, non è necessaria alcuna correzione.



#### Solo in abbinamento con idrogeno

Se al metano si aggiunge idrogeno al 20% Vol., aumenta il valore medio di O<sub>2</sub> a carico massimo.

- ▶ Impostare il valore di O<sub>2</sub> a carico max. su 6,0 ... 8,0 % (valore di CO<sub>2</sub> 7,9 ... 6,9 %).

Potenza min	Valore di O <sub>2</sub>
Metano	3,0 ... 7,0 % (valore CO <sub>2</sub> 10,0 ... 7,8 %)
GPL	3,3 ... 7,3 % (valore CO <sub>2</sub> 11,5 ... 8,9 %)

- ▶ Ripetere il procedimento per il carico min..
- ▶ Eseguire la misurazione dei fumi e riportare i valori nel foglio di misurazione del rapporto di intervento.
- ▶ Selezionare il comando ►► e confermare.
- ✓ Appare brevemente il messaggio Misur. al termine term.
- ✓ La visualizzazione cambia a menu Service WTC.

6 Funzionamento

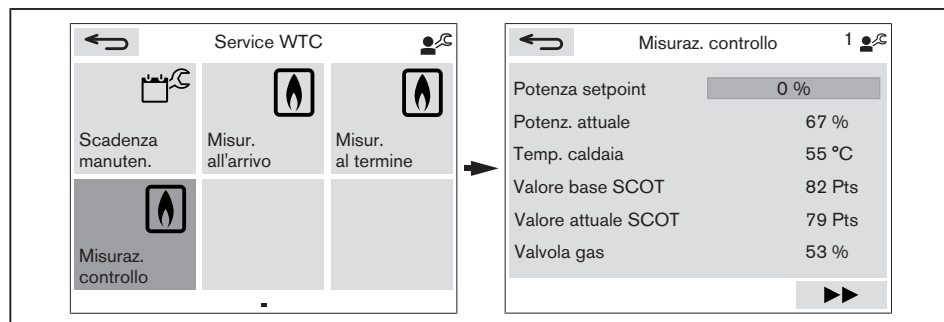
6.6.8.4 Misurazione di controllo



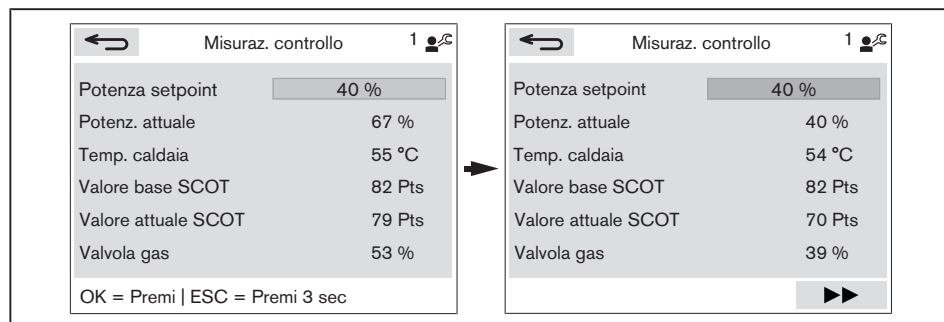
Assistente per la misurazione di controllo.

Durante la misurazione di controllo è possibile raggiungere una qualsiasi potenza tra carico massimo e carico minimo (p.e. in caso di problemi di esercizio).

- ▶ Selezionare Livello tecnico [cap. 6.6].
- ▶ Selezionare Service WTC e confermare.
- ▶ Selezionare Misuraz. controllo e confermare.

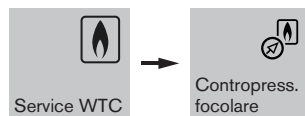


- ▶ Premere la manopola.
- ✓ Il campo di selezione diventa blu.
- ▶ Impostare la Potenza setpoint e confermare.
- ✓ Viene raggiunta la potenza desiderata.



- ▶ Selezionare il comando ►► e confermare.
- ✓ Appare brevemente Misuraz. controllo term..
- ✓ La visualizzazione cambia a menu Service WTC.

### 6.6.8.5 Contropressione focolare



Con il parametro contropressione focolare è possibile determinare la pressione differenziale dello scambiatore di calore.

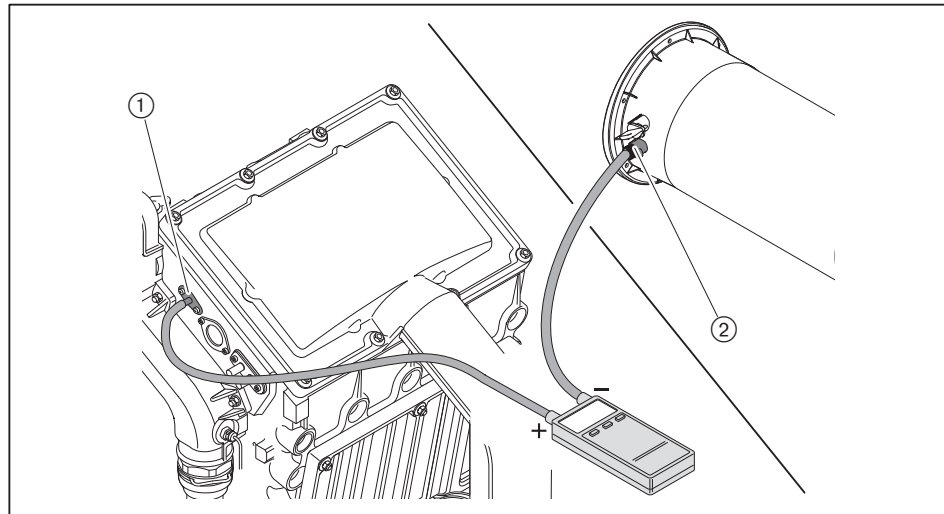
Durante il Service il parametro serve a scopo di diagnosi.

Per la misurazione è necessario un nipplo di misurazione contropressione focolare (Codice 481 000 00 722).

- ▶ Selezionare il parametro 10.5.1.4 Ingresso H1 [cap. 6.6.10.8].
- ▶ Impostare la funzione su Arresto emer. gen.cal..
- ▶ Se l'ingresso è occupato, eventualmente rimuovere la spina H1/H2.
- ✓ Viene evitata un'accensione automatica.
- ✓ Viene visualizzato Funzione interd. bruciatore attiva.

#### Collegamento apparecchio di misurazione

- ▶ Spegner l'impianto tramite l'interruttore S1 [cap. 3.3.2].
- ▶ Rimuovere il rivestimento [cap. 4.2].
- ▶ Smontare completamente l'elettrodo di ionizzazione, scollegandolo anche dalla scheda elettronica [cap. 9.4].
- ▶ Montare il nipplo di misurazione ①.
- ▶ Collegare il lato pressione (+) al nipplo di misurazione ①.
- ▶ Collegare il lato depressione (-) al punto di misurazione fumi ② e isolare.
- ▶ Aprire l'apertura d'ispezione del sistema di scarico fumi.
- ✓ Le condizioni di tiraggio del sistema di scarico fumi non influenzano la misurazione.



## 6 Funzionamento

### Attivazione misurazione

- ▶ Accendere l'impianto tramite l'interruttore S1 [cap. 3.3.2].
- ▶ Selezionare *Contropress. focolare* e confermare.
- ▶ Impostare la contropressione focolare su *Acceso* e confermare.
- ✓ Il ventilatore raggiunge il numero di giri massimo.

### Disattivazione misurazione

Dopo 10 minuti o dopo aver abbandonato il parametro, la contropressione focolare viene riportata nuovamente su *Spento*.

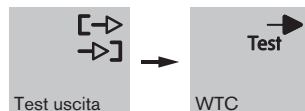
- ▶ Impostare nuovamente la funzione del parametro 10.5.1.4 Ingresso H1.
- ▶ Eventualmente impostare il parametro 10.5.1.5 Ingresso H1 invertito.
- ▶ Spegnerne l'impianto tramite l'interruttore S1 [cap. 3.3.2].
- ▶ Rimontare l'elettrodo di ionizzazione.
- ▶ Eventualmente reinserire nuovamente la spina H1/H2.
- ▶ Montare il rivestimento.

### 6.6.9 Test uscita

Con il test uscita è possibile attivare manualmente i componenti collegati (pompa, miscelatore, ecc) per testarne il corretto funzionamento.

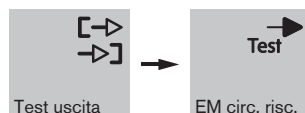
Quando il parametro viene abbandonato, il test uscita si posiziona nuovamente su Spento.

#### 6.6.9.1 WTC



Parametro	Impostazione
9.1.1 Test uscita	Spento: Test uscita WTC disattivato.  Acceso: Test uscita WTC attivato.
9.1.2 MFA1	Attivare uscita MFA1.
9.1.3 VA1	Attivare uscita VA1.
9.1.4 VA2	Attivare l'uscita VA2.
9.1.5 Segnale PWM esterno	Comando segnale PWM. ▪ 0 ... 100 %

#### 6.6.9.2 EM circuito riscaldamento



Parametro	Impostazione
9.2.1 Test uscita	Spento: Test uscita EM circuito riscaldamento disattivato.  Acceso: Test uscita EM circuito riscaldamento attivato.
9.2.2 Test relè	Attivare uscita M1 o MM1. ▪ Spento ▪ Pompa (M1) ▪ Miscelatore aperto (MM1) ▪ Miscelatore chiuso (MM1)
9.2.3 Segnale PWM	Comando segnale PWM. ▪ 0 ... 100 %

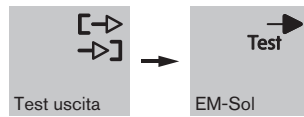
6 Funzionamento

6.6.9.3 EM acqua calda sanitaria



Parametro	Impostazione
9.4.1 Test uscita	Spento: Test uscita EM ACS disattivato.  Acceso: Test uscita EM ACS attivato.
9.4.2 Test relè	Attivare uscita M1 o MM1. <ul style="list-style-type: none"> <li>▪ Spento</li> <li>▪ Pompa ACS (M1)</li> <li>▪ Pompa ricircolo (MM1 / Pin 1)</li> <li>▪ Pompa antilegionella (MM1 / Pin 2)</li> </ul>
9.4.3 Segnale PWM	Comando segnale PWM. <ul style="list-style-type: none"> <li>▪ 0 ... 100 %</li> </ul>

**6.6.9.4 EM-Sol**



Parametro	Impostazione
9.3.1 Test uscita	Spento: Test uscita EM-Sol disattivato.  Acceso: Test uscita EM-Sol attivato.
9.3.2 Pompa	Attivare uscita M1.
9.3.3 MFA1	Attivare uscita MFA1.
9.3.4 Segnale PWM	Comando segnale PWM. ▪ 0 ... 100 %

6 Funzionamento

6.6.10 Menu avviamento

Nel menu avviamento il tecnico può:

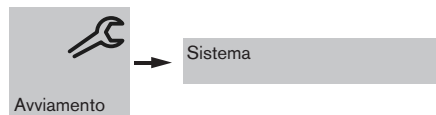
- Modificare o interrogare le impostazioni dell'avviamento
- Interrogare le informazioni dell'apparecchio
- Configurare ingressi/uscite
- Avviare il programma per lo sfiato e il riempimento
- Eseguire l'update BCC
- Riportare il sistema a impostazione di fabbrica



Quando un dispositivo (partecipante Bus) viene installato successivamente, rimosso o sostituito:

- ▶ Disalimentare e poi ripristinare nuovamente l'alimentazione elettrica.
- ✓ Il rispettivo assistente all'avviamento viene avviato automaticamente.
- ▶ Eseguire l'avviamento.

6.6.10.1 Sistema



Parametro	Impostazione
10.1.1 Lingua	Impostazione della lingua.
10.1.2 Data	Impostazione della data.
10.1.3 Ora del giorno	Impostazione dell'ora.

### 6.6.10.2 Lista apparecchi



Parametro	Descrizione
Lista apparecchi	<p>Verifica della lista apparecchi.</p> <p>Vedi passi per l'avviamento regolazione WTC [cap. 7.2]</p> <ul style="list-style-type: none"> <li>▪ Verificare la lista apparecchi (passo 3).</li> </ul>


#### Visualizzazione dell'indirizzazione e dell'Info apparecchio

È possibile visualizzare per ogni apparecchio l'indirizzo e le informazioni.

- ▶ Selezionare il rispettivo apparecchio.
- ▶ Premere la manopola.
- ✓ Viene visualizzata l'indirizzazione del partecipante.
- ✓ L'apparecchio selezionato lampeggia.
- ▶ Premere nuovamente la manopola.
- ✓ Vengono visualizzate le informazioni relative al dispositivo (Versione software, ecc.).

#### Aggiornamento lista apparecchi

Quando un apparecchio non viene riconosciuto:

- ▶ Selezionare il comando  e confermare.
- ✓ Viene riavviata la ricerca.

### 6.6.10.3 Indirizzazione



Parametro	Impostazione
Indirizzazione	<p>Indirizzazione degli apparecchi.</p> <p>Vedi passi per l'avviamento regolazione WTC [cap. 7.2]</p> <ul style="list-style-type: none"> <li>▪ Indirizzazione dei circuiti di riscaldamento (passo 7)</li> <li>▪ Indirizzazione della sonda ambiente (passo 10)</li> <li>▪ Indirizzazione dell'unità di comando ambiente 1 (passo 8)</li> <li>▪ Indirizzazione dell'unità di comando ambiente 2 (passo 9)</li> <li>▪ Indirizzazione WTC (con esercizio in cascata vedi avviamento WEM-EM-KA)</li> </ul>

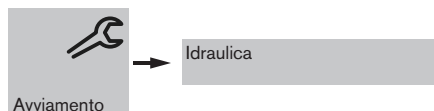
## 6 Funzionamento


### 6.6.10.4 Assegnazioni



Parametro	Impostazione
Assegnazioni	<p>Assegnazione degli apparecchi.</p> <p>Vedi passi per l'avviamento regolazione WTC [cap. 7.2]</p> <ul style="list-style-type: none"> <li>▪ Verifica dell'associazione della sonda ambiente e/o delle unità di comando ambiente (passo 14)</li> </ul>

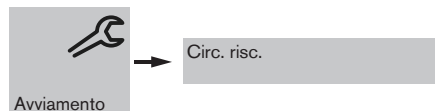
### 6.6.10.5 Idraulica




Parametro	Impostazione / Descrizione
 Assist. avviam. idr.	<p>L'assistente all'avviamento circuito idraulico conduce passo per passo attraverso la configurazione dell'impianto.</p> <p>Vedi passi per l'avviamento regolazione WTC [cap. 7.2]</p> <ul style="list-style-type: none"> <li>▪ Impostazione circuito acqua calda sanitaria della WTC (passo 4)</li> <li>▪ Impostazione comando pompa di ricircolo (passo 5)</li> <li>▪ Impostazione circuito riscaldamento della WTC (passo 6)</li> <li>▪ Selezione della variante idraulica (passo 15)</li> </ul>
10.3.2 Variante idraulica	Variante idraulica impostata attualmente [cap. 11.1].
10.3.3 Sonda esterna	<p>Disattivazione della sonda esterna.</p> <ul style="list-style-type: none"> <li>▪ Disponibile</li> <li>▪ Non presente</li> </ul>
10.3.4 Circuito ACS diretto	Impostazione attuale del circuito ACS 1.
10.3.5 Pompa ricircolo	Impostazione attuale della pompa di ricircolo.
10.3.6 Circ. risc. diretto	Impostazione attuale del circuito riscaldamento 1.
10.3.7 Strategia caric. polmone	Tipo di regolazione attuale del serbatoio polmone.

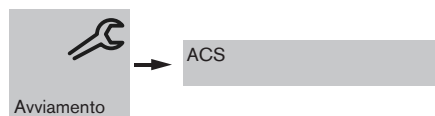
### 6.6.10.6 Circuiti riscaldamento

Per ogni circuito riscaldamento viene visualizzato un sottomenu distinto.



Parametro	Impostazione
 Assist. avviam. circ. risc.	L'assistente all'avviamento circuito riscaldamento conduce passo per passo attraverso l'avviamento del circuito riscaldamento. Vedi passi per l'avviamento regolazione WTC [cap. 7.2] <ul style="list-style-type: none"> <li>▪ Impostazione del tipo di circuito riscaldamento e la variante di regolazione ai circuiti aggiuntivi (passo 17)</li> </ul>
10.4.2 Tipo circ. risc.	Impostazione del tipo di circuito di riscaldamento [cap. 11.8].
10.4.3 Variante regolazione	Impostazione della variante di regolazione [cap. 11.2].
10.4.4 Funzione circ. risc.	Impostazione della funzione circuito riscaldamento. <ul style="list-style-type: none"> <li>▪ Circ. risc. diretto</li> <li>▪ Circ. risc. miscelato</li> </ul>

### 6.6.10.7 ACS



Menu per ulteriori circuiti acqua calda sanitaria (modulo d'ampliamento WEM-EM-WW).

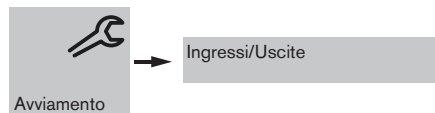
Parametro	Impostazione
10.3.5 Pompa ricircolo	Impostazione pompa di ricircolo. <ul style="list-style-type: none"> <li>▪ No: Nessuna pompa di ricircolo installata.</li> <li>▪ Si: Temporizzato: La pompa viene comandata dal programma orario [cap. 6.5.4].</li> <li>▪ Si: Temporizzato + Contatto H2: La pompa viene comandata tramite programma orario e manualmente [cap. 6.6.7.3].</li> <li>▪ Si: Temporizzato + Temperatura: La pompa viene comandata tramite programma orario e sonda di ritorno [cap. 6.6.7.3].</li> </ul>

## 6 Funzionamento

### 6.6.10.8 Ingressi/Uscite

Gli ingressi e le uscite possono essere configurati per differenti funzioni.

In base al tipo di variante idraulica selezionata, gli ingressi e le uscite sono preassegnate, e non è possibile modificarne la funzione [cap. 11.1].



#### WTC

Parametro	Impostazione
10.5.1.1 Sensore multif. VPT	<p>Acceso (Impostazione di fabbrica): Sensore multifunzione VPT attivato.</p> <p>Spento: Sensore multifunzione VPT disattivato.</p>
10.5.1.2 Pressostato gas	<p>Spento (Impostazione di fabbrica): Pressostato gas disattivato.</p> <p>Acceso. Pressostato gas attivato.</p> <p>Disponibile solo con pressostato gas montato (accessorio). Affinché in caso di oscillazioni della pressione del gas da parte della rete non si verifichino spegnimenti per blocco, è necessario installare un pressostato gas.</p>
10.5.1.3 Uscita MFA1	<p>Funzione dell'uscita MFA1 [cap. 11.6].</p> <p>Possibile preassegnazione mediante assistente all'avviamento circuito idraulico:</p> <ul style="list-style-type: none"> <li>▪ Pompa CR#1</li> <li>▪ Pompa ACS#1</li> <li>▪ Pompa caricam. polmone</li> <li>▪ Pompa ricircolo ACS#1</li> <li>▪ Valvola 3 vie</li> </ul>
10.5.1.4 Ingresso H1	<p>Funzione dell'ingresso H1 [cap. 11.6].</p> <p>La funzione (posizione contatto) dell'ingresso H1 può essere invertita tramite il parametro <i>Invertito</i>:</p> <p>► Selezionare con la manopola il rettangolo al parametro <i>Invertito</i> e confermare.</p> <p>✓ Il colore del rettangolo diventa verde.</p> <p>✓ L'ingresso è invertito.</p>
10.5.1.5 Ingresso H2	<p>Funzione dell'ingresso H2 [cap. 11.6].</p> <p>Possibile preassegnazione mediante assistente all'avviamento circuito idraulico:</p> <ul style="list-style-type: none"> <li>▪ ACS 1: ricircolo tramite tasto</li> </ul> <p>La funzione (posizione contatto) dell'ingresso H2 può essere invertita tramite il parametro <i>Invertito</i>:</p> <p>► Selezionare con la manopola il rettangolo al parametro <i>Invertito</i> e confermare.</p> <p>✓ Il colore del rettangolo diventa verde.</p> <p>✓ L'ingresso è invertito.</p>
10.5.1.6 Uscita VA1	<p>Funzione dell'uscita VA1 [cap. 11.6].</p> <p>Possibile preassegnazione mediante assistente all'avviamento circuito idraulico:</p> <ul style="list-style-type: none"> <li>▪ Pompa CR#1</li> <li>▪ Valvola 3 vie</li> <li>▪ Pompa primaria WTC esecuzione H-O (con esercizio in cascata)</li> </ul>

Parametro	Impostazione
10.5.1.7 Uscita VA2	Funzione dell'uscita VA2 [cap. 11.6]. Possibile preassegnazione mediante assistente all'avviamento circuito idraulico: <ul style="list-style-type: none"> <li>▪ Pompa ricircolo ACS#1</li> <li>▪ Pompa primaria WTC esecuzione H-O, tranne H1 e W1 (con caldaia singola)</li> </ul>
10.5.1.8 Ingresso N1	Funzione del comando remoto N1 [cap. 11.3]. <ul style="list-style-type: none"> <li>▪ Spento</li> <li>▪ Comando remoto potenza (funzione non attiva)</li> <li>▪ Comando remoto temp.</li> </ul>

#### Circuito riscaldamento (modulo d'ampliamento WEM-EM-HK)

Per ogni circuito riscaldamento viene visualizzato un sottomenu distinto.

Parametro	Impostazione
10.5.2.1 Ingresso H1	Funzione dell'ingresso H1 [cap. 11.6].
10.5.2.2 Sonda T1	Funzione della sonda T1. Nessuna funzione: Nessuna sonda collegata all'ingresso T1. Sonda esterna: Sonda esterna collegata all'ingresso T1.

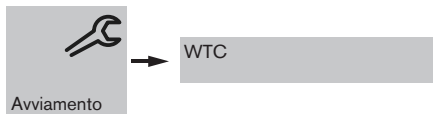
#### ACS (Modulo d'ampliamento WEM-EM-WW)


Per ogni circuito acqua calda sanitaria viene visualizzato un sottomenu distinto.

Parametro	Impostazione
10.5.1 Ingresso H1	Funzione dell'ingresso H1 [cap. 11.6].
10.5.2 Sonda T1	Funzione della sonda T1. Nessuna funzione: Nessuna sonda collegata all'ingresso T1. Sonda ricircolo: Sonda di ricircolo collegata all'ingresso T1.

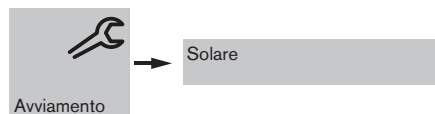
6 Funzionamento


6.6.10.9 WTC



Parametro	Impostazione / Descrizione
 Assist. avviam. WTC	L'assistente all'avviamento WTC conduce passo per passo attraverso l'impostazione della combustione. Vedi passi per l'avviamento regolazione WTC [cap. 7.2] <ul style="list-style-type: none"> <li>▪ Sfiato dello scambiatore di calore (passo 19)</li> <li>▪ Impostazione tipo di gas (passo 20)</li> <li>▪ Avvio calibrazione (passo 21)</li> <li>▪ Ottimizzazione valore di O<sub>2</sub> a carico massimo (passo 23)</li> <li>▪ Ottimizzazione valore di O<sub>2</sub> a carico minimo (passo 24)</li> </ul>
10.6.2 Update BCC	Trasferire i dati dalla spina codificata BCC all'apparecchiatura elettronica WEM-FA-G.
10.6.3 Sfiato automatico	Programma per lo sfiato dello scambiatore di calore.
10.6.5 Versione apparecchio	Esecuzione della WTC.
10.6.6 Modulo supplm.	Mostra se all'interno della WTC è presente il modulo supplementare.
10.6.7 Tipo di gas	Tipo di gas impostato attualmente.
10.6.8 Correzione O <sub>2</sub> 100%	Correzione O <sub>2</sub> impostata attualmente a carico max.
10.6.9 Correzione O <sub>2</sub> 50%	Correzione O <sub>2</sub> impostata attualmente a carico min.
10.6.10 Potenza nominale	Potenza nominale della WTC.
10.6.11 Versione VPT	Versione Software del sensore multifunzione VPT
10.6.12 Barra luminosa	Posizione della barra luminosa sulla WTC. <ul style="list-style-type: none"> <li>▪ Verticale</li> <li>▪ Orizzontale</li> </ul>

### 6.6.10.10 Solare



Parametro	Impostazione / Descrizione
 Assist. avviam. solare	Vedi passi per l'avviamento regolazione WTC [cap. 7.2] <ul style="list-style-type: none"> <li>▪ Impostazione numero collettori (passo 25)</li> <li>▪ Selezione della concentrazione di Tyfocor (passo 26)</li> <li>▪ Sfiato circuito solare (passo 27)</li> <li>▪ Determinazione del punto di lavoro massimo (passo 28)</li> <li>▪ Determinazione del punto di lavoro minimo (passo 29)</li> </ul>
10.7.2 Numero di collettori	Numero di collettori impostato attualmente.
10.7.3 Concentrazione glicole	Concentrazione Tyfocor impostata attualmente.
10.7.4 Sfiato automatico	Programma per lo sfiato del circuito solare.
10.7.5 Punto di lavoro max	Portata massima del circuito solare che è stata determinata durante l'avviamento (passo 28).
10.7.6 Punto di lavoro min	Portata minima del circuito solare che è stata determinata durante l'avviamento (passo 29).

### 6.6.10.11 Rete



Parametro	Impostazione
10.8.1 Interfaccia JSON	Attivare interfaccia WEM-Diagnose. <ul style="list-style-type: none"> <li>▪ Spento</li> <li>▪ Acceso per 60 min</li> <li>▪ Acceso</li> </ul>

### 6.6.10.12 Impostazione di fabbrica



Parametro	Impostazione
Imp. di fabbrica	Riportare il sistema a impostazione di fabbrica. Tutti i parametri vengono reimpostati alle impostazioni di fabbrica., tranne: <ul style="list-style-type: none"> <li>▪ Versione dispositivo (esecuzione apparecchio)</li> <li>▪ Parametri dell'elettronica dell'apparecchio WEM-FA-G (tranne i parametri pre-assegnati dalla variante idraulica)</li> <li>▪ Memoria errori</li> <li>▪ Contatori</li> </ul>

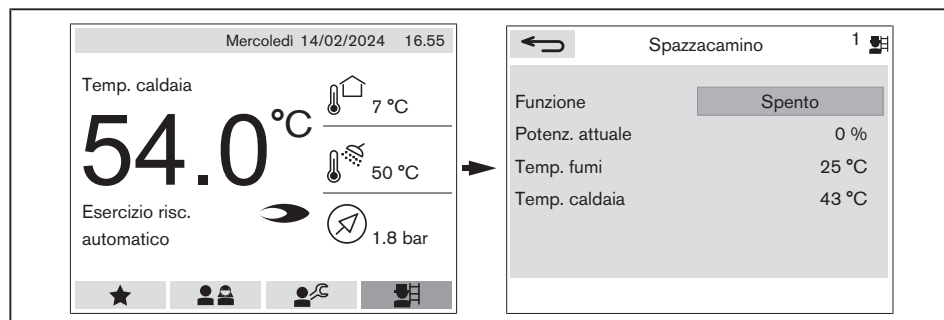
6 Funzionamento

6.7 Funzione spazzacamino

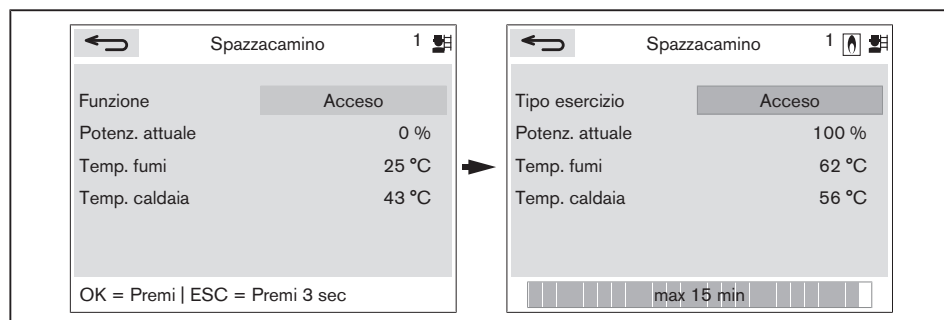
La funzione serve per la misurazione dei fumi. Durante la funzione spazzacamino l'apparecchio funziona a carico massimo.

Attivazione della funzione spazzacamino

- ▶ Selezionare l'icona spazzacamino e confermare.
- ✓ Viene visualizzato il livello Spazzacamino.



- ▶ Premere la manopola.
- ▶ Impostare Funzione su Acceso e confermare.
- ✓ La funzione spazzacamino è attiva per 15 minuti.



Disattivazione della funzione spazzacamino

- ▶ Selezionare il comando ← e confermare.

## 7 Avviamento

### 7.1 Condizioni

L'avviamento può essere eseguito solamente da personale specializzato qualificato. Solo un avviamento eseguito correttamente garantisce la sicurezza di esercizio.

- ▶ Prima dell'avviamento assicurarsi che:
  - Tutte le operazioni di montaggio e installazione siano state eseguite in modo corretto
  - L'apparecchio e l'impianto siano stati riempiti di fluido termovettore e sfiatati
  - Il sifone sia montato e riempito con acqua
  - Sia garantito un sufficiente apporto di aria fresca
  - I condotti fumi e le tubazioni di adduzione di aria comburente siano liberi
  - Tutti i dispositivi di regolazione, di comando e di sicurezza siano funzionanti e impostati correttamente
  - L'impianto possa assorbire una quantità di energia sufficiente

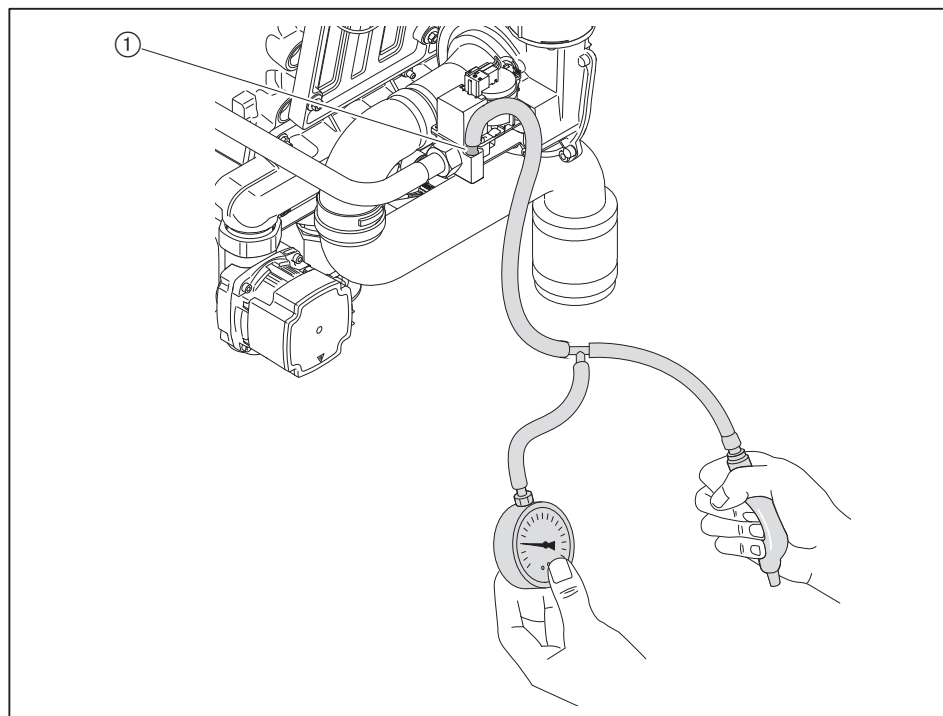
Possono essere necessari ulteriori controlli sull'impianto. Consultare quindi le norme di esercizio dei singoli componenti di impianto.

## 7 Avviamento

## 7.1.1 Verifica della tenuta rampa gas

Eeguire la prova di tenuta:

- Prima dell'avviamento
- Dopo tutti gli interventi di assistenza e manutenzione
- ▶ Spegnere l'impianto tramite l'interruttore S1 [cap. 3.3.2].
- ▶ Chiudere il rubinetto gas a sfera.
- ▶ Rimuovere il rivestimento [cap. 4.2].
- ▶ Aprire la vite sul punto di misurazione Pe ① della valvola gas combinata.
- ▶ Collegare il dispositivo di prova.
- ▶ Generare una pressione di prova di 100 ... 150 mbar.
- ▶ Il tempo di attesa per la compensazione della pressione è di 5 minuti.
- ▶ Rilevare la pressione.
- ▶ Attendere 5 minuti dopo la stabilizzazione della pressione.
- ▶ Rilevare la pressione e verificare la caduta di pressione.
- ✓ La tubazione del gas è a tenuta se la caduta di pressione è inferiore a 1 mbar.
- ▶ Serrare nuovamente la vite al punto di misurazione Pe① (coppia di serraggio 2 Nm).



**PERICOLO**

#### Pericolo di esplosioni a causa della fuoriuscita di gas

Lavori di manutenzione inappropriati possono causare fuoriuscite di gas ed esplosioni.

- ▶ Dopo i lavori sulla valvola gas combinata serrare la vite nel punto di misurazione ed eseguire la prova di tenuta.
- ▶ Verificare la tenuta del punto di misurazione.
- ▶ Documentare il risultato del controllo di tenuta sul rapporto di intervento.

### 7.1.2 Controllo della pressione di allacciamento gas



#### **Pericolo esplosione in caso di pressione di allacciamento del gas troppo elevata**

Il superamento della pressione di allacciamento max. può danneggiare la rampa e provocare esplosioni.

- ▶ Controllare la pressione di allacciamento del gas.

- ▶ Aprire la vite sul punto di misurazione  $P_e$  della valvola gas combinata [cap. 7.1.1].
- ▶ Collegare il manometro.
- ▶ Aprire lentamente il rubinetto a sfera controllando l'incremento della pressione.

Se la pressione di allacciamento gas dovesse superare i 60 mbar:

- ▶ Chiudere immediatamente il rubinetto a sfera.
- ▶ Non avviare l'impianto.
- ▶ Contattare l'azienda distributrice del gas.
- ▶ Se necessario, far installare uno stabilizzatore di pressione.



#### **Pericolo di esplosioni a causa della fuoriuscita di gas**

Lavori di manutenzione inappropriati possono causare fuoriuscite di gas ed esplosioni.

- ▶ Dopo i lavori sulla valvola gas combinata serrare la vite nel punto di misurazione ed eseguire la prova di tenuta.

- ▶ Serrare nuovamente la vite al punto di misurazione  $P_e$  (coppia di serraggio 2 Nm).
- ▶ Verificare la tenuta del punto di misurazione.

7 Avviamento

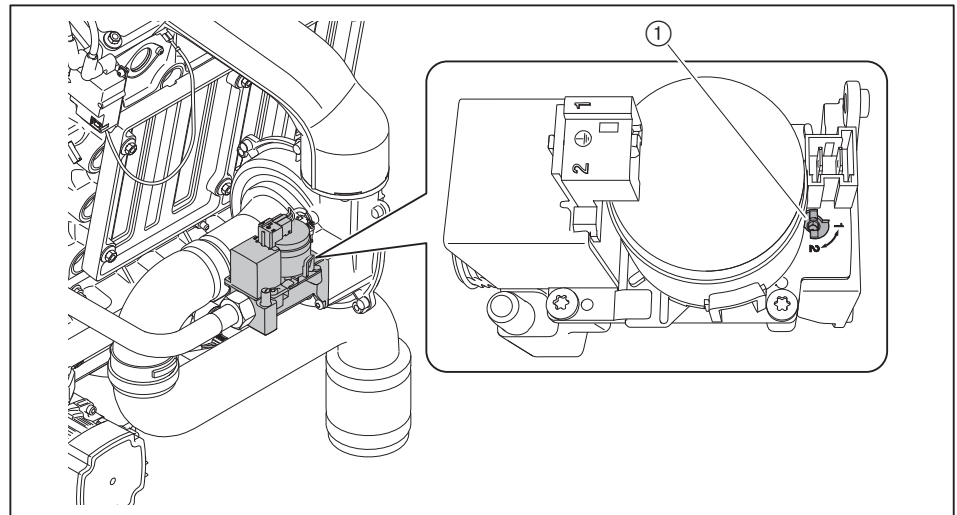
**7.1.3 Impostazione del tipo di gas alla valvola gas combinata**

La valvola gas combinata è predisposta da fabbrica per l'utilizzo di metano.

Quando l'apparecchio funziona a GPL, è necessario commutare la valvola gas combinata su gas liquido:

- Ruotare la vite (esagonale cava 2,5) ① di 90° in senso orario sulla posizione 2.

Metano	Posizione 1
GPL	Posizione 2



Se si passa a un gas differente occorre adeguare anche il parametro Tipo di gas.

Quando si commuta a gas liquido:

- Apporre l'etichetta "impostato su G31" al di sotto della targhetta supplementare [cap. 3.2].

## 7.2 Taratura WTC

A seconda della tipologia dell'impianto vengono nascosti determinati passi per l'avviamento.

Con esercizio in cascata o a canna collettiva osservare le impostazioni modificate dell'avviamento, vedi istruzioni di montaggio ed esercizio del sistema fumi-aria.

- ▶ Durante dell'avviamento assicurarsi che:
  - Sia garantita la maggior portata d'acqua possibile
  - Il raggiungimento della temperatura di riscaldamento avvenga con basse temperature di mandata e potenza ridotta
  - Negli impianti a più caldaie, tutte le caldaie vengano fatte funzionare contemporaneamente a potenza ridotta
- ▶ Aprire il rubinetto gas a sfera.
- ▶ Accendere l'impianto tramite l'interruttore S1 [cap. 3.3.2].

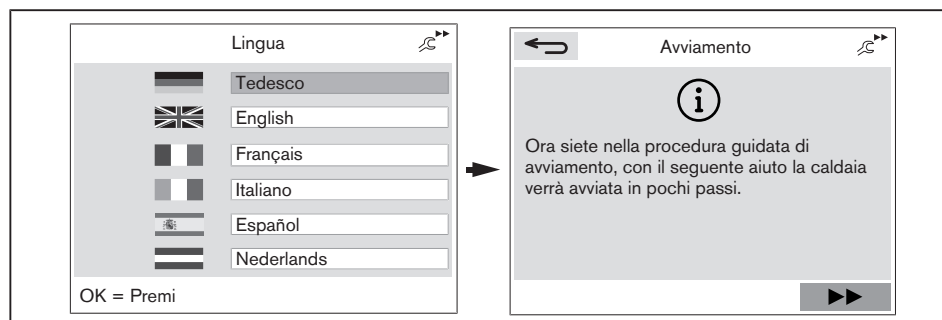


L'assistente all'avviamento può essere riavviato in qualsiasi momento durante il primo avviamento.

- ▶ Tenere premuta la manopola per ca. 15 secondi.
- ✓ L'unità di comando può essere resettata ad impostazione di fabbrica.
- ▶ Riportare l'apparecchio su impostazione di fabbrica.
- ✓ L'assistente all'avviamento viene riavviato.

### 1. Impostazione della lingua

- ▶ Selezionare la lingua desiderata e confermare.
- ✓ Viene caricata la lingua selezionata.
- ✓ L'assistente all'avviamento viene avviato.

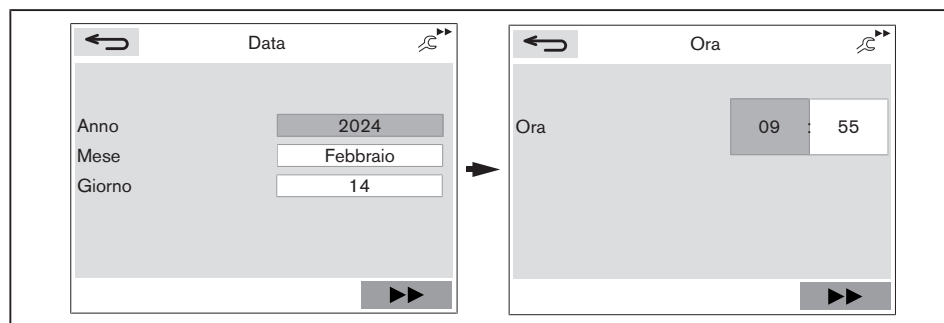


- ▶ Selezionare il comando ►► e confermare.

## 7 Avviamento

### 2. Impostazione della data e dell'orario

- ▶ Selezionare Anno, Mese e Giorno.
- ▶ Premere la manopola.
- ✓ Il campo di selezione diventa blu.
- ▶ Impostare la data e confermare.
- ▶ Selezionare il comando ►► e confermare.
- ▶ Selezionare Ore o Minuti.
- ▶ Premere la manopola.
- ✓ Il campo di selezione diventa blu.
- ▶ Impostare l'ora e confermare.




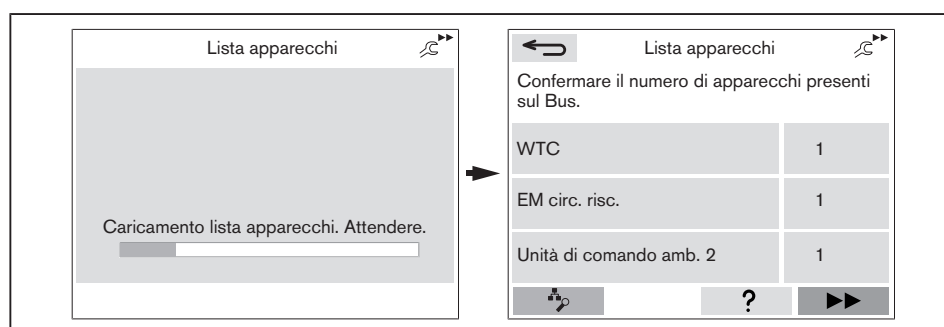
### 3. Verifica della lista apparecchi

- ▶ Selezionare il comando ►► e confermare.
- ✓ Caricamento lista apparecchi.
- ✓ Nella lista apparecchi tutti i partecipanti al Bus vengono visualizzati dal sistema.
- ▶ Assicurarsi che tutti gli apparecchi vengano visualizzati.

Visualizzare le informazioni dell'apparecchio:

- ▶ Selezionare il rispettivo apparecchio.
- ▶ Premere la manopola.
- ✓ L'apparecchio selezionato lampeggia.
- ▶ Premere nuovamente la manopola.
- ✓ Vengono visualizzate le informazioni relative al dispositivo (Versione software, ecc.).

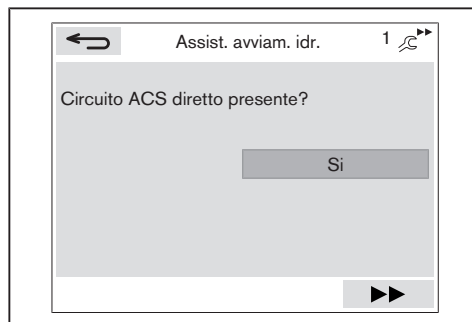
Quando un apparecchio non viene riconosciuto è possibile tramite l'icona  riavviare la ricerca.



- ▶ Selezionare il comando ►► e confermare la lista apparecchi.

#### 4. Impostazione circuito acqua calda sanitaria della WTC (optional)

- ▶ Controllare se è presente un circuito acqua calda sanitaria diretto.
- ✓ Un circuito ACS diretto è presente se la WTC gestisce la produzione di acqua calda sanitaria (sonda ACS B3 collegata alla WTC).
- ▶ Impostare il circuito acqua calda sanitaria e confermare.
  - Si: Circuito acqua calda sanitaria diretto presente.
  - No: Nessun circuito acqua calda sanitaria diretto presente.

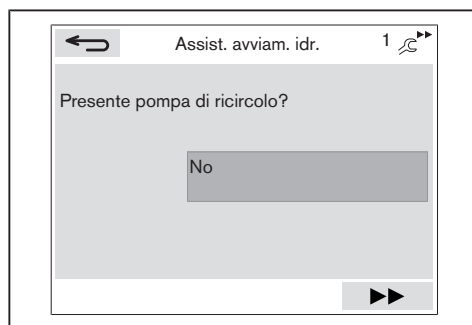


- ▶ Selezionare il comando ►► e confermare.

#### 5. Impostazione comando pompa di ricircolo (optional)

Quando alla domanda relativa la circuito acqua calda sanitaria diretto è stato risposto con **Si**, appare la domanda del comando pompa di ricircolo, rispondendo **No** la domanda viene saltata.

- ▶ Impostare il comando pompa di ricircolo e confermare.
  - No: Nessuna pompa di ricircolo installata.
  - Si: Temporizzato: La pompa viene comandata dal programma orario [cap. 6.5.4].
  - Si: Temporizzato + Contatto H2: La pompa viene comandata tramite programma orario e manualmente [cap. 6.6.7.3].
  - Si: Temporizzato + Temperatura: La pompa viene comandata tramite programma orario e sonda di ritorno [cap. 6.6.7.3].

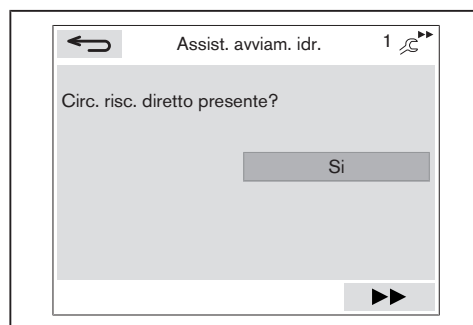


- ▶ Selezionare il comando ►► e confermare.

## 7 Avviamento

### 6. Impostazione circuito riscaldamento WTC

- ▶ Verificare se esiste un circuito riscaldamento diretto.
- ✓ Un circuito riscaldamento diretto è presente se:
  - La pompa interna alla WTC alimenta il circuito riscaldamento 1, oppure
  - Alla WTC è collegata una pompa circuito riscaldamento esterna che alimenta il circuito riscaldamento 1
- ▶ Impostare il circuito riscaldamento e confermare.
  - Si: Circuito riscaldamento diretto presente.
  - No: Circuito riscaldamento diretto assente.



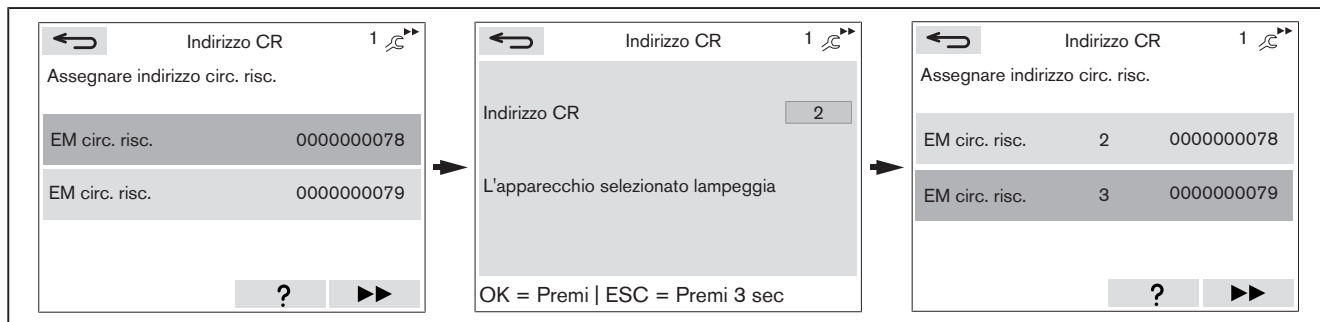
- ▶ Selezionare il comando ►► e confermare.

### 7. Indirizzazione dei circuiti di riscaldamento (optional)

Questo passo deve essere eseguito in caso ci siano più circuiti di riscaldamento con moduli di ampliamento.

Quando sono presenti più circuiti di riscaldamento:

- ▶ Selezionare il rispettivo circuito riscaldamento.
- ▶ Premere la manopola.
- ✓ Il modulo di ampliamento selezionato lampeggia.
- ▶ Assegnare indirizzo circ. risc.
- ▶ Ripetere il procedimento per gli altri circuiti di riscaldamento.



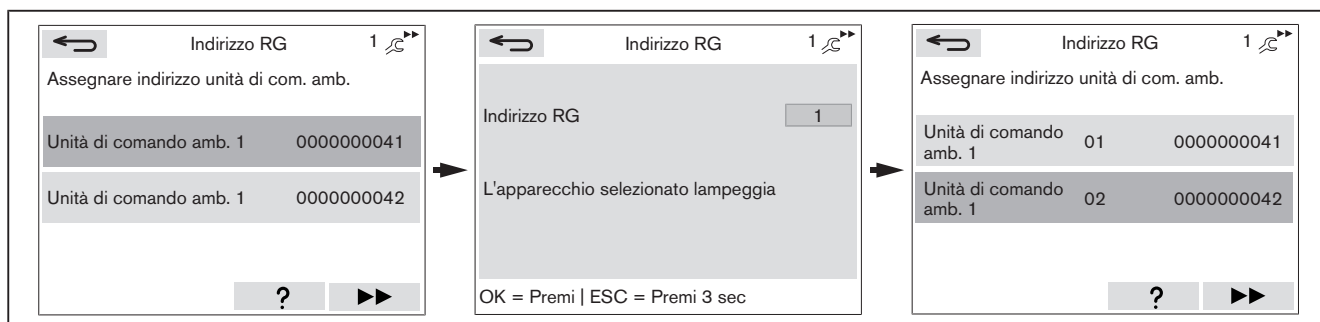
- ▶ Selezionare il comando ►► e confermare.

### 8. Indirizzazione dell'unità di comando ambiente 1 (optional)

Questo passo deve essere eseguito in caso ci siano più unità di comando ambiente.

Quando sono presenti più unità di comando ambiente:

- ▶ Selezionare la rispettiva unità di comando ambiente.
- ▶ Premere la manopola.
- ✓ L'unità di comando ambiente selezionata lampeggia.
- ▶ Assegnare indirizzo unità di com. amb.
- ▶ Ripetere il procedimento per le altre unità di comando ambiente.



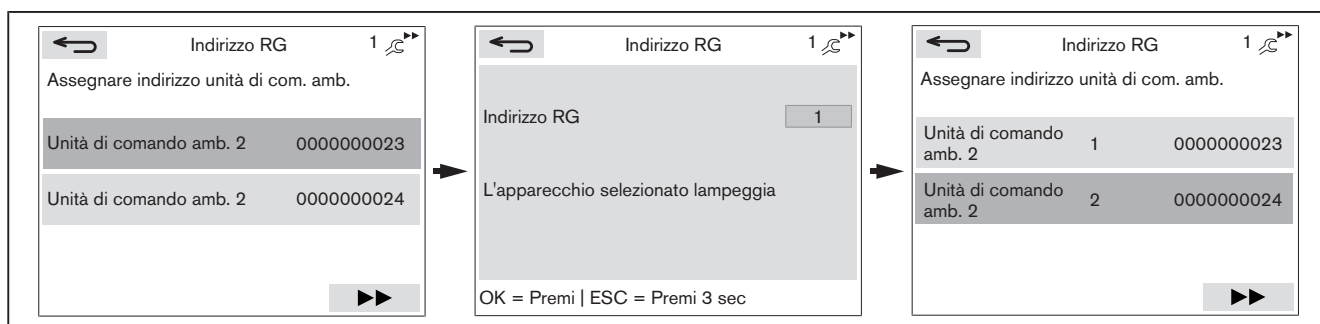
- ▶ Selezionare il comando ►► e confermare.

### 9. Indirizzazione dell'unità di comando ambiente 2 (optional)

Questo passo deve essere eseguito in caso ci siano più unità di comando ambiente.

Quando sono presenti più unità di comando ambiente:

- ▶ Selezionare la rispettiva unità di comando ambiente.
- ▶ Premere la manopola.
- ✓ L'unità di comando ambiente selezionata lampeggia.
- ▶ Assegnare indirizzo unità di com. amb.
- ▶ Ripetere il procedimento per le altre unità di comando ambiente.



- ▶ Selezionare il comando ►► e confermare.

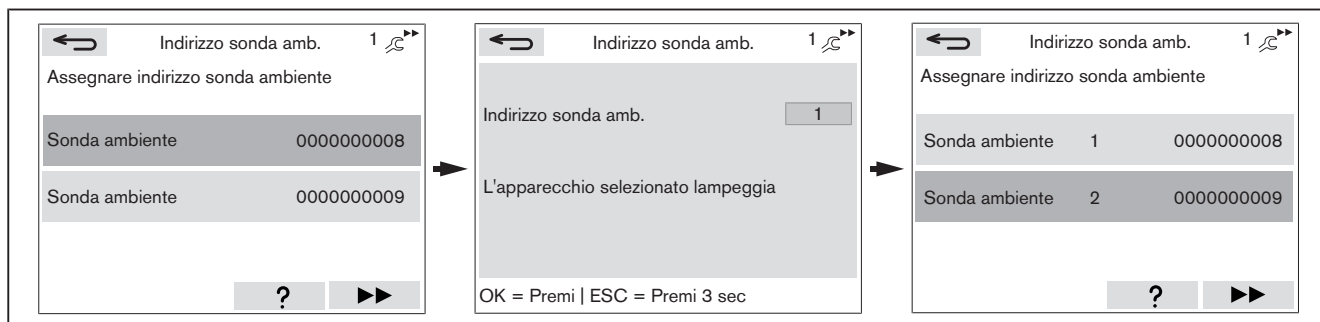
### 7 Avviamento

#### 10. Indirizzazione sonda ambiente (optional)

Questo passo deve essere eseguito in caso ci siano più sonde ambiente.

Quando sono presenti più sonde ambiente:

- ▶ Selezionare la relativa sonda ambiente.
- ▶ Premere la manopola.
- ✓ La sonda selezionata lampeggia.
- ▶ Assegnare indirizzo sonda ambiente
- ▶ Ripetere il procedimento per le altre sonde ambiente.



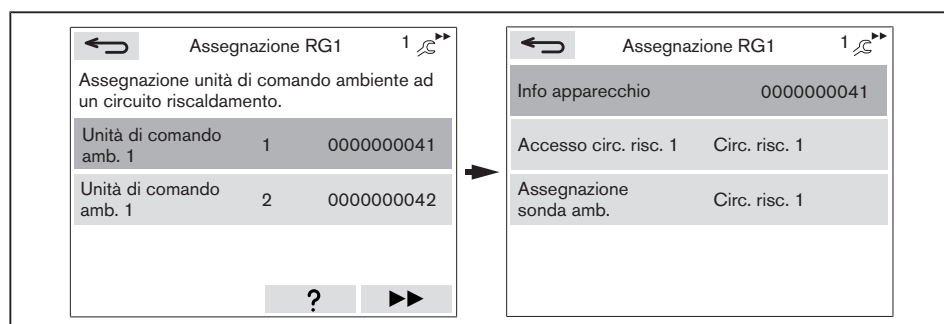
- ▶ Selezionare il comando ►► e confermare.

#### 11. Associare l'unità di comando ambiente 1 (optional)

Ad ogni unità di comando ambiente è necessario assegnare un accesso di comando mentre per la regolazione ambiente è necessario assegnare una sonda ambiente.

L'unità di comando ambiente 1 può comandare un circuito riscaldamento.

- ▶ Selezionare la rispettiva unità di comando ambiente.
- ▶ Premere la manopola.
- ▶ L'accesso di comando può essere assegnato per il circuito riscaldamento.
- ▶ La sonda ambiente può essere assegnata al circuito riscaldamento.
- ▶ Ripetere il procedimento per le altre unità di comando ambiente.



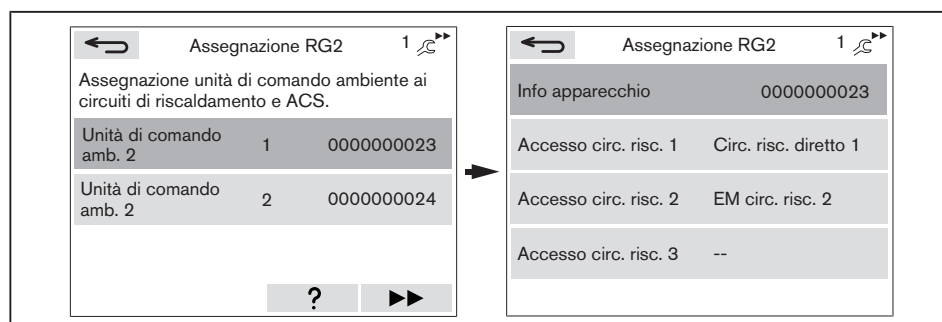
- ▶ Selezionare il comando ►► e confermare.

### 12. Assegnazione unità di comando ambiente 2 (optional)

Ad ogni unità di comando ambiente è necessario assegnare un accesso di comando mentre per la regolazione ambiente è necessario assegnare una sonda ambiente.

L'unità di comando ambiente 2 può comandare fino a 3 circuiti di riscaldamento e un circuito acqua calda sanitaria.

- ▶ Selezionare la rispettiva unità di comando ambiente.
- ▶ Premere la manopola.
- ▶ L'accesso di comando può essere assegnato per circuito riscaldamento e circuito acqua calda sanitaria.
- ▶ La sonda ambiente può essere assegnata al circuito riscaldamento.
- ▶ Ripetere il procedimento per le altre unità di comando ambiente.



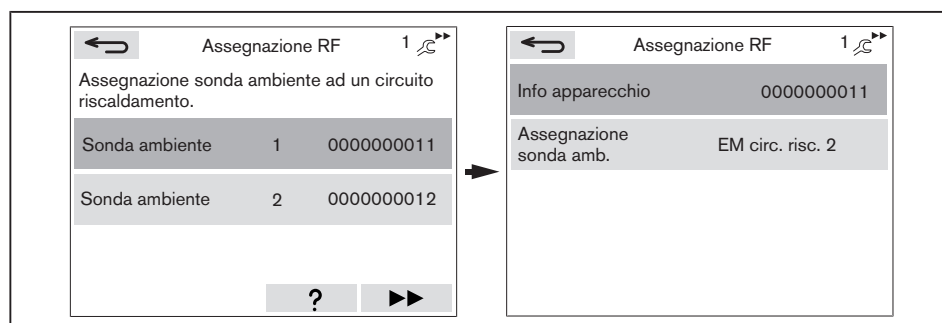
- ▶ Selezionare il comando ►► e confermare.

### 13. Assegnazione sonde ambiente (optional)

Ad ogni sonda ambiente è necessario associare un'assegnazione sonda ambiente. L'accesso può essere assegnato per circuito riscaldamento.

Una sonda ambiente WEM-RF può essere associata ad un solo circuito riscaldamento. Ad ogni circuito riscaldamento possono essere associate fino a 3 sonde ambiente. L'unità di comando calcola il valore medio per la regolazione utilizzando le temperature degli ambienti.

- ▶ Selezionare la rispettiva sonda ambiente.
- ▶ Premere la manopola.
- ▶ La sonda ambiente può essere assegnata al circuito riscaldamento.
- ▶ Ripetere il procedimento per le altre sonde ambiente.

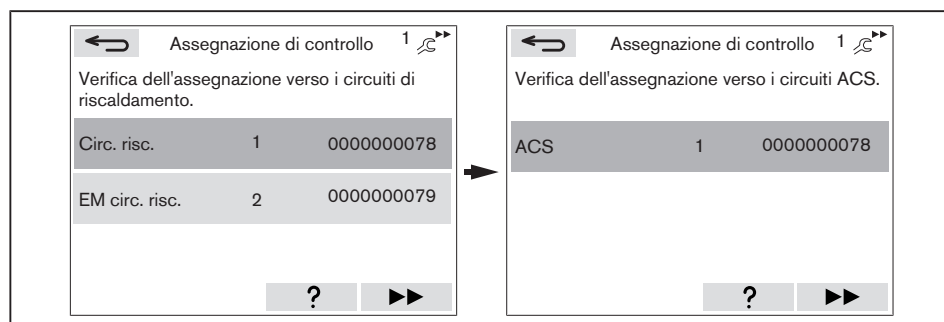


- ▶ Selezionare il comando ►► e confermare.

7 Avviamento

**14. Verifica assegnazione unità di comando ambiente e/o sonda ambiente (optional)**

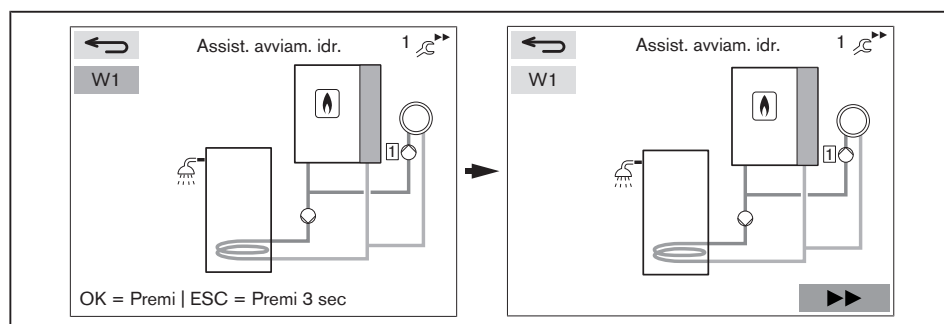
- ▶ Selezionare il rispettivo circuito riscaldamento e confermare.
- ▶ Verificare l'associazione dell'unità di comando ambiente e/o della sonda ambiente con i circuiti di riscaldamento.
- ▶ Eventualmente tramite comando ← ↩ ritornare indietro e riassegnare le unità di comando ambiente.
- ▶ Selezionare il comando ▶▶ e confermare.
- ▶ Verificare l'associazione delle unità di comando ambiente con il circuito acqua calda sanitaria.
- ▶ Eventualmente tramite comando ← ↩ ritornare indietro e riassegnare le unità di comando ambiente.



- ▶ Selezionare il comando ▶▶ e confermare.
- ✓ Salvataggio lista apparecchi.

**15. Selezione della variante idraulica**

- ▶ Selezionare la variante idraulica mediante la manopola [cap. 11.1].
- ▶ Confermare la variante idraulica premendo il tasto.

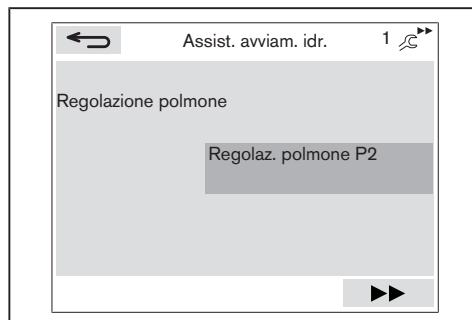


- ▶ Selezionare il comando ▶▶ e confermare.
- ✓ Vengono generati i dati idraulici.

### 16. Impostazione regolazione polmone (optional)

Questo passo appare solamente con serbatoio polmone presente.

- ▶ Selezionare la regolazione polmone e confermare.
  - Regolazione polmone P1: Regolazione polmone con una sonda [cap. 11.2.5].
  - Regolazione polmone P2: Regolazione polmone con due sonde [cap. 11.2.6].
  - Commutaz. polmone P1/P2: Commutazione automatica [cap. 11.2.7].



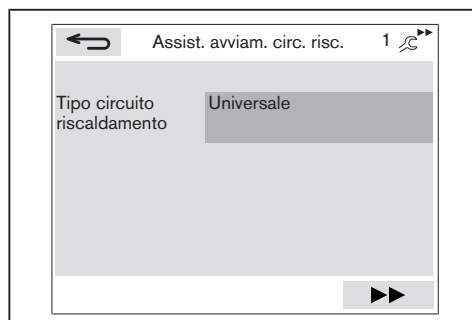
- ▶ Selezionare il comando ►► e confermare.

### 17. Impostazione del tipo circuito riscaldamento e della variante di regolazione

Impostazioni di fabbrica preimpostate dei tipi di circuito riscaldamento [cap. 11.8].

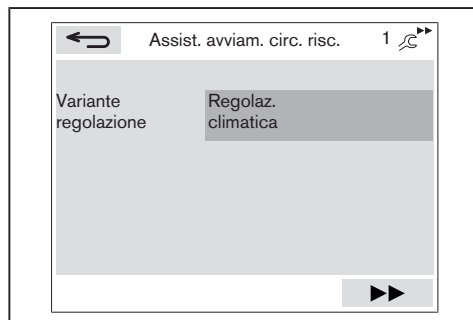
A seconda del tipo di circuito riscaldamento viene generata automaticamente una curva riscaldamento [cap. 11.8.1].

- ▶ Impostare il tipo di circuito riscaldamento e confermare.
  - Universale
  - Convettori
  - Radiatori 70
  - Radiatori 60
  - Risc. pavimento 35°C
  - Risc. pavimento 25°C



## 7 Avviamento

- ▶ Selezionare il comando ►► e confermare.
  - ✓ Viene visualizzata la variante di regolazione.
  - ▶ Impostare la variante di regolazione e confermare.
    - Temp. mand. costante [cap. 11.2.1]
    - Regolaz. climatica [cap. 11.2.2]
    - Regolaz. ambiente<sup>(1)</sup> [cap. 11.2.3]
    - Regolaz. climatica/ambiente<sup>(1)</sup> [cap. 11.2.4]
- <sup>(1)</sup> Appare solamente se è stata assegnata un'associazione sonda ambiente.



- ▶ Selezionare il comando ►► e confermare.

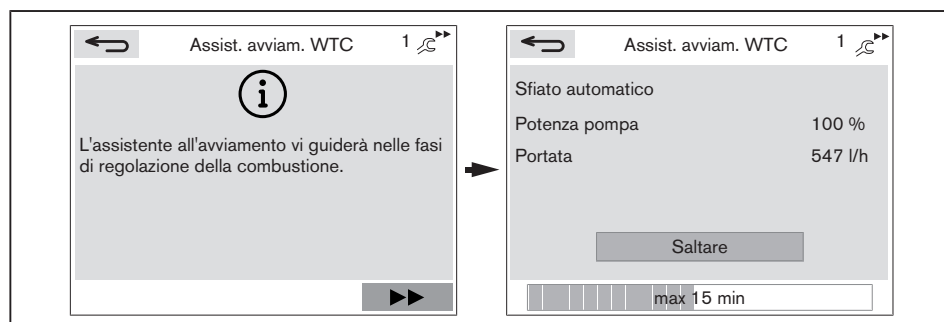
### 18. Impostazione tipo di circuito riscaldamento e variante di regolazione per ulteriori circuiti di riscaldamento (optional)

Quando sono presenti più circuiti di riscaldamento:

- ▶ Impostare il tipo di circuito riscaldamento e la variante di regolazione ai circuiti aggiuntivi.

### 19. Sfiato dello scambiatore di calore

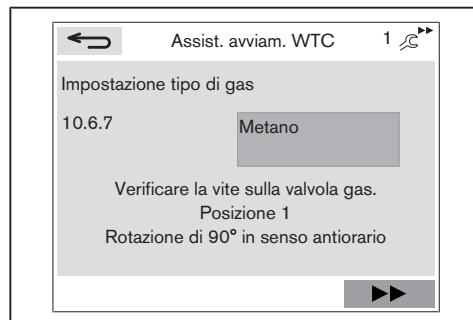
- ▶ Selezionare il comando ►► e confermare.
- ✓ Lo sfiato automatico dello scambiatore di calore viene avviato.



Dopo che lo sfiato è stato eseguito con successo, appare Impostazione tipo di gas.

## 20. Impostazione del tipo di gas

- ▶ Verificare il tipo di gas ed eventualmente modificarlo.



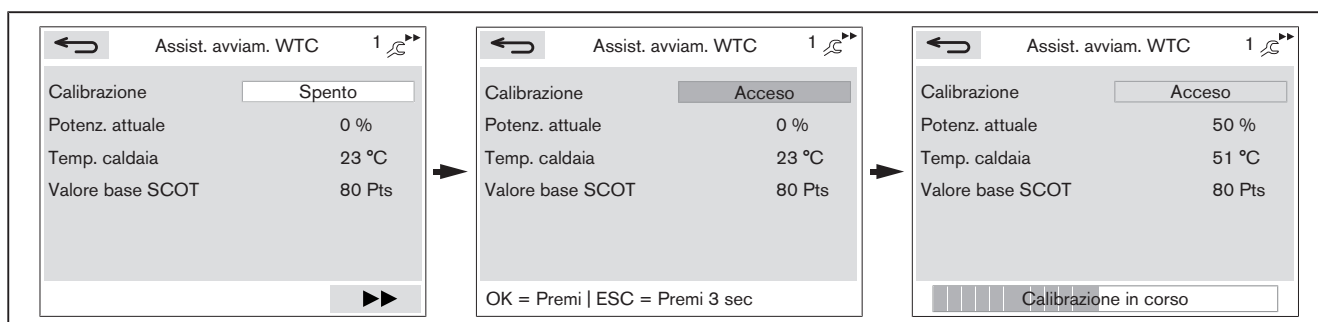
## 21. Avvio calibrazione



### Pericolo scossa elettrica

- Il contatto con il dispositivo di accensione può causare scosse elettriche.
- ▶ Non toccare il dispositivo di accensione durante il processo di accensione.

- ▶ Selezionare il comando ►► e confermare.
- ▶ Premere la manopola.
- ✓ Il campo di selezione diventa blu.
- ▶ Impostare la **Calibrazione su Acceso** e confermare.
- ✓ La WTC esegue una calibrazione determinando così il valore base SCOT per la regolazione della combustione (sistema SCOT®).
- ✓ A calibrazione avvenuta viene avviata la Misuraz. fumi P max.



## 22. Controllo della pressione di allacciamento gas

La pressione di allacciamento del gas deve essere compresa nell'intervallo, vedi tabella.

- ▶ Aprire la vite sul punto di misurazione  $P_e$  della valvola gas combinata [cap. 7.1.1].
- ▶ Collegare il manometro.
- ▶ Controllare la pressione di allacciamento del gas.

Metano E/H	17,0 ... <b>20</b> ... 25,0 mbar
Metano LL	20,0 ... <b>25</b> ... 30,0 mbar
Gas liquido P ( $p_n$ 37)	25,0 ... <b>37</b> ... 45,0 mbar
Gas liquido P ( $p_n$ 50)	42,5 ... <b>50</b> ... 57,5 mbar

Al di fuori di detti intervalli, conformemente alla norma EN 437, l'esercizio non è ammesso.

Se la pressione di allacciamento del gas risulta fuori dall'intervallo:

- ▶ Non avviare l'impianto.
- ▶ Contattare l'azienda distributrice del gas.
- ▶ Se necessario, installare uno stabilizzatore di pressione supplementare.

7 Avviamento

23. Ottimizzazione del valore O<sub>2</sub> a carico max.



Quando il valore O<sub>2</sub> si trova all'interno del campo consentito, non è necessaria alcuna correzione.



**Solo in abbinamento con idrogeno**

Se al metano si aggiunge idrogeno al 20% Vol., aumenta il valore medio di O<sub>2</sub> a carico massimo.

- ▶ Impostare il valore di O<sub>2</sub> a carico max. su 6,0 ... 8,0 % (valore di CO<sub>2</sub> 7,9 ... 6,9 %).

Potenza max	Valore di O <sub>2</sub>
Metano	4,5 ... 5,5 % (valore CO <sub>2</sub> 9,2 ... 8,6 %)
GPL	4,8 ... 5,8 % (valore CO <sub>2</sub> 10,6 ... 9,9 %)

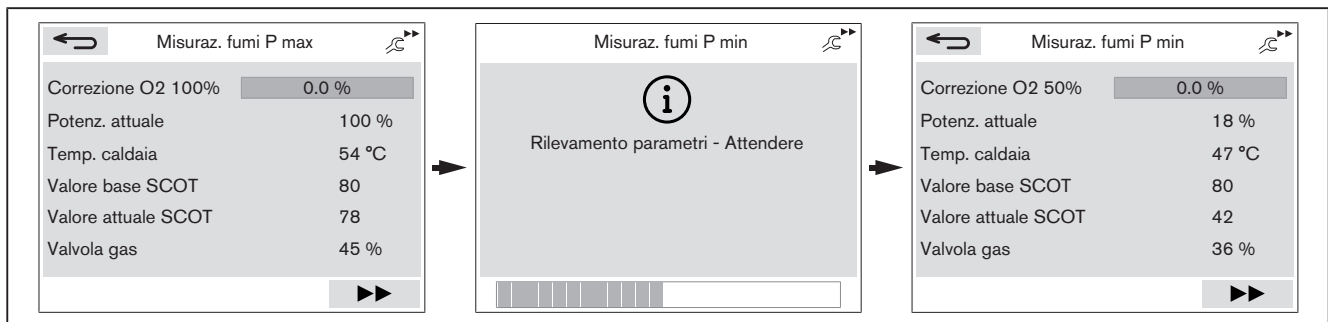
- ▶ Controllare la combustione e se necessario ottimizzarla tramite il valore O<sub>2</sub>.

Se il valore di O<sub>2</sub> si discosta dal campo consentito:

- ▶ Premere la manopola.
- ✓ Il campo di selezione diventa blu.
- ▶ Correggere il valore di O<sub>2</sub> e confermare.
- ▶ Controllare il valore di O<sub>2</sub>.
- ▶ Ripetere il procedimento fino a quando il valore di O<sub>2</sub> non si trovi nel campo consentito.

Se il valore di O<sub>2</sub> si trova nel campo consentito:

- ▶ Eseguire la misurazione dei fumi e riportare i valori nel foglio di misurazione del rapporto di intervento.
- ▶ Selezionare il comando ►► e confermare.
- ✓ Le impostazioni vengono assunte.
- ✓ Viene avviata la Misuraz. fumi P min.



24. Ottimizzazione del valore O<sub>2</sub> a carico min.



Quando il valore O<sub>2</sub> si trova all'interno del campo consentito, non è necessaria alcuna correzione.

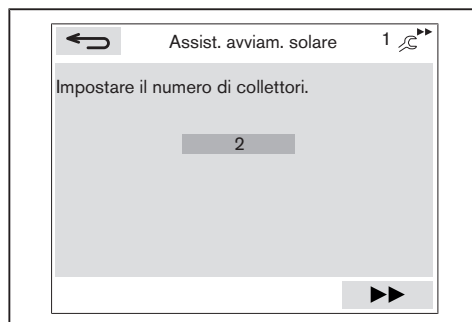
Potenza min	Valore di O <sub>2</sub>
Metano	3,0 ... 7,0 % (valore CO <sub>2</sub> 10,0 ... 7,8 %)
GPL	3,3 ... 7,3 % (valore CO <sub>2</sub> 11,5 ... 8,9 %)

- ▶ Ripetere il procedimento per il carico min..
- ▶ Eseguire la misurazione dei fumi e riportare i valori nel foglio di misurazione del rapporto di intervento.
- ▶ Selezionare il comando ►► e confermare.
- ✓ L'avviamento della WTC è terminato.

### 25. Impostazione numero collettori (optional)

Questo passo appare solamente con impianto solare presente.

- ▶ Impostare il numero dei collettori e confermare.

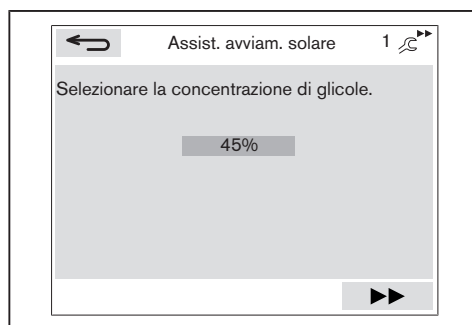


- ▶ Selezionare il comando ▶▶ e confermare.

### 26. Selezione della concentrazione di glicole (optional)

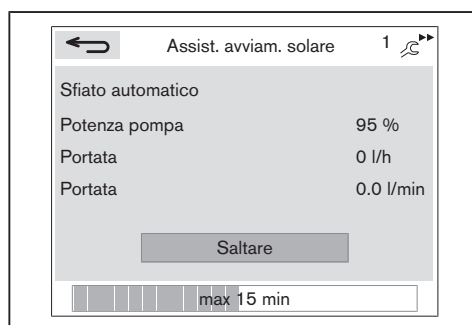
Questo passo appare solamente con impianto solare presente.

- ▶ Selezionare la concentrazione glicole (Tyfocor) e confermare.



### 27. Sfiato circuito solare (optional)

- ▶ Selezionare il comando ▶▶ e confermare.
- ✓ Lo sfiato automatico del circuito solare viene avviato.



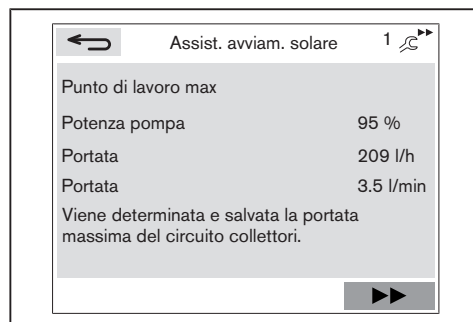
Dopo che lo sfiato è stato eseguito con successo, appare Punto di lavoro max.

## 7 Avviamento

### 28. Determinazione del punto di lavoro massimo (optional)

La portata massima del circuito solare viene determinata e salvata [cap. 6.6.10.10].

- ▶ Attendere 1 minuto fino a quando la portata non si sia stabilizzata.



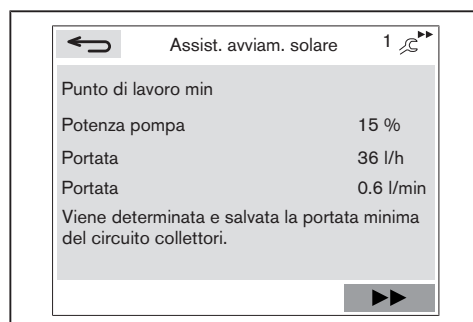
- ▶ Selezionare il comando ►► e confermare.
- ✓ Viene salvato il punto di lavoro massimo.

### 29. Determinazione del punto di lavoro minimo (optional)

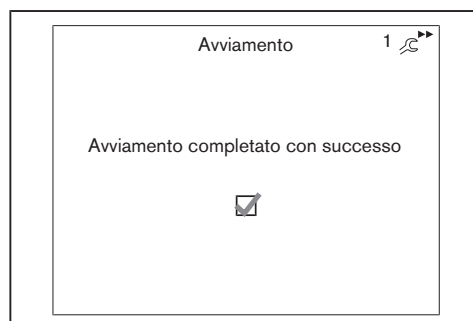
La pompa solare cerca di raggiungere, tramite la potenza, la portata minima (impostazione di fabbrica 0.6 l/min).

La portata minima e la potenza necessaria del circuito solare vengono determinate e salvate [cap. 6.6.10.10].

- ▶ Attendere fino alla determinazione della portata minima.



- ▶ Selezionare il comando ►► e confermare.
- ✓ Viene salvato il punto di lavoro minimo.
- ✓ L'avviamento è terminato.



### 30. Lavori conclusivi



#### **Pericolo di esplosioni a causa della fuoriuscita di gas**

Lavori di manutenzione inappropriati possono causare fuoriuscite di gas ed esplosioni.

- ▶ Dopo i lavori sulla valvola gas combinata serrare la vite nel punto di misurazione ed eseguire la prova di tenuta.
- 
- ▶ Controllare la tenuta dei componenti che conducono condensa e fumi.
  - ▶ Controllare lo scarico della condensa.
  - ▶ Controllare che le parti di acqua siano a tenuta.
  - ▶ Inserire il tipo e il numero di serie nel campo di testo [cap. 3.2].
  - ▶ Eventualmente configurare gli ingressi e le uscite a seconda dell'impiego [cap. 6.6.10.8].
  - ▶ Richiudere i punti di misurazione e le coperture.
  - ▶ Riportare i valori di combustione e le impostazioni nel libretto di assistenza.
  - ▶ Informare l'utente sul modo di funzionamento dell'impianto.
  - ▶ Inserire le avvertenze di comando nella parte interna del coperchio dell'unità di comando.
  - ▶ Consegnare le istruzioni di montaggio ed esercizio all'utente e porre la sua attenzione sul fatto che queste devono venire conservate sul luogo dell'impianto.
  - ▶ Informare l'utente sull'ispezione annuale dell'impianto.

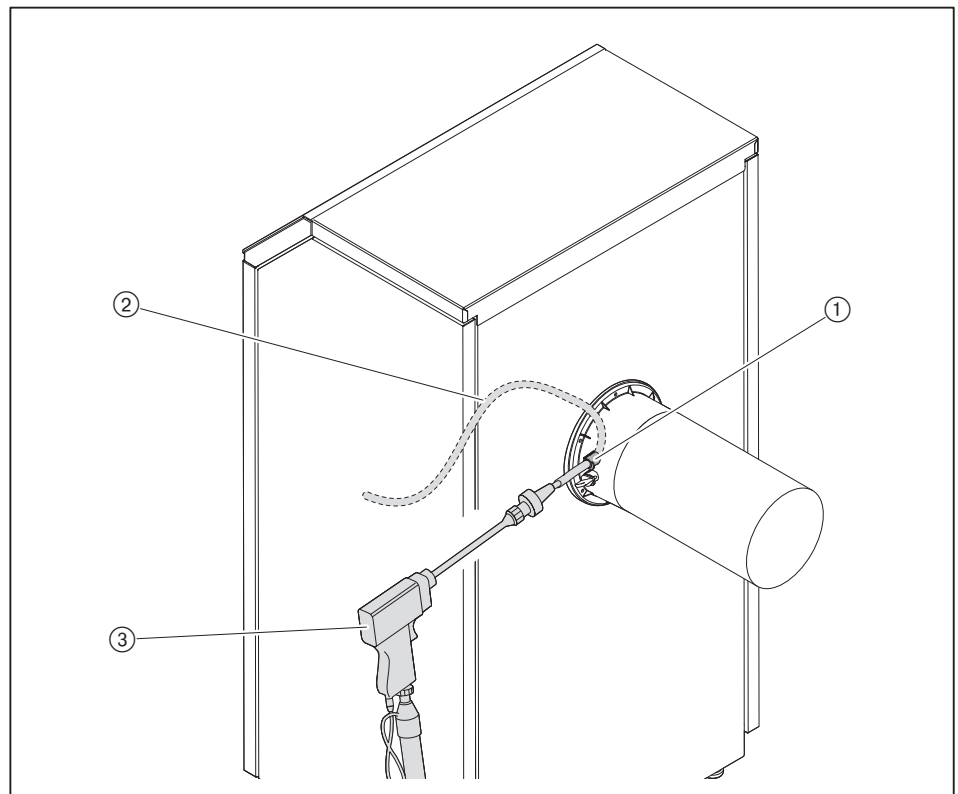
## 7 Avviamento

### 7.3 Controllo di tenuta del sistema fumi

Con funzionamento ad aria esterna è necessario controllare la tenuta del sistema di scarico fumi tramite una misurazione dell'O<sub>2</sub> all'interno della caldaia a condensazione.

- ▶ Inserire il tubetto ② nell'apparecchio tramite il punto di misurazione nell'apertura per l'aria di aspirazione ①.
- ▶ Isolare il punto di misurazione nell'apertura aria di aspirazione.
- ▶ Collegare la sonda di misurazione ③ al tubetto.
- ▶ Montare il rivestimento.
- ▶ Avviare la misurazione di controllo [cap. 6.6.8.4].
- ▶ Raggiungere il carico massimo.
- ▶ Eseguire la misurazione dell'O<sub>2</sub> a carico massimo.
- ▶ Lasciare trascorrere almeno 5 minuti per la misurazione.

Il valore O<sub>2</sub> può essere inferiore al massimo del 0,2 % del valore misurato in ambiente.



## 7.4 Adattamento della potenza

### Potenza massima

Se necessario è possibile modificare la potenza massima tramite il parametro 2.1.2 Potenz. max. risc. [cap. 6.6.2.1].

### Potenza minima

Se necessario è possibile modificare la potenza minima tramite il parametro 2.3.4 Correz. potenz. minima [cap. 6.6.2.3].

### Lunghezza del condotto fumi

L'adattamento della potenza dovuto alla lunghezza del condotto fumi viene impostato al parametro 2.3.3 Correz. giri ventil. scarico fumi [cap. 6.6.2.3].

7 Avviamento

7.5 Calcolo della potenza bruciata

Simbolo	Descrizione
$V_B$	Volume di esercizio [m <sup>3</sup> /h] Il volume viene misurato sotto pressione e in temperatura al contatore del gas (portata gas).
$V_N$	Volume normizzato [m <sup>3</sup> /h]. Volume che assume un gas a 1013 mbar e a 0 °C.
f	Fattore di conversione
$H_i$	Potere calorifico [kWh/m <sup>3</sup> ] (con 0 °C e 1013 mbar)
$t_{Gas}$	Temperatura del gas al contatore [°C]
$P_{Gas}$	Pressione al contatore del gas [mbar]
$P_{Baro}$	Pressione barometrica [mbar], vedi tabella
$V_G$	Portata gas rilevata al contatore
$T_M$	Tempo di misurazione [secondi]
$Q_F$	Potenza bruciata [kW]

Determinazione del volume attuale di esercizio (portata gas)

- ▶ Misurare la portata gas ( $V_G$ ) al contatore del gas, il tempo di misurazione ( $T_M$ ) dovrebbe essere almeno di 60 secondi.
- ▶ Calcolare il volume d'esercizio ( $V_B$ ) con la seguente formula.

$$V_B = \frac{3600 \cdot V_G}{T_M}$$

Calcolo del fattore di conversione

- ▶ Rilevare la temperatura ( $t_{Gas}$ ) e la pressione ( $P_{Gas}$ ) sul contatore del gas.
- ▶ Determinare dalla tabella, la pressione barometrica ( $P_{Baro}$ ).

Altezza s.l.m. [m]	0	100	200	300	400	500	600	700	800	900	1000	1100	1200	1300
$P_{Baro}$ [mbar]	1013	1001	990	978	966	955	943	932	921	910	899	888	877	866

- ▶ Calcolare il fattore di conversione (f) con la seguente formula.

$$f = \frac{P_{Baro} + P_{Gas}}{1013} \cdot \frac{273}{273 + t_{Gas}}$$

Calcolo del volume normizzato

- ▶ Calcolare con la seguente formula, il volume normizzato ( $V_N$ ).

$$V_N = V_B \cdot f$$

Calcolo della potenza bruciata

- ▶ Calcolare la potenza bruciata ( $Q_F$ ) con la seguente formula.

$$Q_F = V_N \cdot H_i$$

## **8 Messa fuori esercizio**

In caso di interruzioni di esercizio:

- ▶ Spegnere l'apparecchio.
- ▶ Chiudere il dispositivo di intercettazione combustibile.
- ▶ In caso di pericolo di gelate svuotare l'impianto

## 9 Manutenzione

### 9.1 Indicazioni per la manutenzione



**PERICOLO**

#### Pericolo di esplosioni a causa della fuoriuscita di gas

Lavori di manutenzione inappropriati possono causare fuoriuscite di gas ed esplosioni.

- ▶ Prima di iniziare i lavori, chiudere i dispositivi di intercettazione del combustibile e assicurarli un contro reinserimento accidentale.
- ▶ Lo smontaggio e il montaggio di parti dell'impianto adibite al trasporto del gas devono essere eseguiti con estrema cura.
- ▶ Serrare le viti nei punti di misurazione ed eseguire la prova di tenuta.



**PERICOLO**

#### Pericolo di avvelenamento da fuoriuscita dei fumi

Quando il sifone non è montato o riempito correttamente i fumi possono fuoriuscire. L'inalazione provoca vertigini e malessere e può condurre alla morte.

- ▶ Assicurarsi che il sifone e le guarnizioni siano montate correttamente.
- ▶ Controllare regolarmente il livello di riempimento del sifone e se necessario rabboccare, in particolar modo dopo un lungo periodo di arresto o esercizio con temperature di ritorno > 55 °C.



**AVVERTENZA**

#### Pericolo scossa elettrica

Il contatto con il dispositivo di accensione può causare scosse elettriche.

- ▶ Non toccare il dispositivo di accensione durante il processo di accensione.



**AVVERTENZA**

#### Pericolo scossa elettrica

Durante le operazioni eseguite sotto tensione possono verificarsi scosse elettriche.

- ▶ Prima di iniziare i lavori, togliere l'alimentazione elettrica all'apparecchio.
- ▶ Assicurare l'apparecchio contro un reinserimento accidentale.



**AVVERTENZA**

#### Scossa elettrica nonostante il distacco dalla rete

È possibile che alcuni componenti siano ancora sotto tensione nonostante il distacco dalla rete e possano causare scosse elettriche.

- ▶ Prima di iniziare i lavori attendere ca. 5 minuti.
- ✓ La tensione elettrica si riduce.



**ATTENZIONE**

#### Pericolo di ustioni a causa di componenti molto caldi

Parti molto calde possono portare a ustioni.

- ▶ Non toccare i componenti.
- ▶ Lasciare raffreddare le parti.



**ATTENZIONE**

#### Pericolo di ferimenti a causa di spigoli taglienti

Spigoli taglienti ai componenti possono causare ferimenti.

- ▶ Indossare guanti di protezione.
- ▶ Prestare attenzione a spigoli taglienti.

La manutenzione può essere eseguita solamente da personale specializzato qualificato.

Effettuare la manutenzione almeno una volta all'anno, e in caso di necessità eseguire lavori di riparazione e di modifica.

Pulire lo scambiatore di calore almeno una volta ogni due anni.

I componenti che evidenziano un'usura elevata o che hanno oltrepassato rispettivamente che raggiungeranno il proprio ciclo vitale con la prossima manutenzione, devono essere sostituiti in via precauzionale [cap. 9.2].



Weishaupt raccomanda di stipulare un contratto di manutenzione per assicurare una regolare verifica.

I seguenti componenti devono essere sostituiti e in nessun modo riparati:

- Apparecchiatura elettronica WEM-FA-G
- Valvola gas combinata
- Valvola di sicurezza

#### Prima di ogni manutenzione

- ▶ Informare l'utente prima dell'inizio dei lavori.
- ▶ Eseguire la misurazione all'arrivo [cap. 6.6.8.2].
- ▶ Spegnerne l'interruttore principale dell'impianto e assicurarlo contro un reinserimento accidentale.
- ▶ Chiudere i dispositivi di intercettazione combustibile e assicurarli contro un reinserimento accidentale.
- ▶ Rimuovere il rivestimento [cap. 4.2].

#### Manutenzione



Eseguire e documentare i passi della manutenzione seguendo il libretto di assistenza in dotazione (Stampa nr. 835874xx).

#### Dopo ogni manutenzione

- ▶ Verificare la tenuta della rampa gas [cap. 7.1.1].
- ▶ Controllare la tenuta dei componenti che conducono condensa e fumi.
- ▶ Controllare lo scarico della condensa.
- ▶ Controllare l'alimentazione aria comburente.
- ▶ Controllare che le parti di acqua siano a tenuta.
- ▶ Controllare la tenuta del collegamento calotta bruciatore/ventilatore e ventilatore/scambiatore di calore.
- ▶ Montare il rivestimento.
- ▶ Eseguire la misurazione al termine (calibrazione, correzione O<sub>2</sub>) [cap. 6.6.8.3].
- ▶ Riportare i valori di combustione e le impostazioni nel libretto di assistenza.
- ▶ Azzerare l'indicazione di manutenzione [cap. 6.6.8].

## 9.2 Componenti

In aggiunta alle operazioni di manutenzione descritte nel libretto di manutenzione, è necessario verificare il ciclo vitale dei seguenti componenti.

I componenti che evidenziano un'usura elevata o che hanno oltrepassato rispettivamente che raggiungeranno il proprio ciclo vitale con la prossima manutenzione, devono essere sostituiti in via precauzionale.

- ▶ Verificare il ciclo vitale dei componenti.
- ▶ Se necessario sostituire i componenti.

Componenti	Ciclo vitale
Apparecchiatura elettronica WEM-FA-G	10 anni o 360 000 avviamenti bruciatore <sup>(1)</sup>
Valvola gas combinata	10 anni o 500 000 avviamenti bruciatore <sup>(1)</sup>
Guarnizione ventilatore fuoriuscita aria	10 anni
Guarnizione valvola gas / ventilatore	10 anni

<sup>(1)</sup> Quando viene raggiunto un criterio, eseguire la sostituzione.

## 9 Manutenzione

## 9.3 Montaggio e smontaggio superficie bruciatore

Osservare le avvertenze di manutenzione [cap. 9.1].

Utilizzare i dispositivi di protezione individuale [cap. 2.5.1].



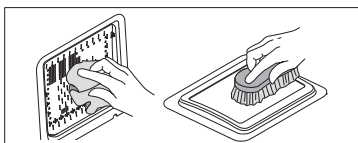
## Smontaggio

- ▶ Chiudere il rubinetto gas a sfera.
- ▶ Rimuovere gli allacciamenti elettrici ① alla valvola gas combinata, al ventilatore e alla superficie bruciatore.
- ▶ Allentare il dado ⑥.
- ▶ Rimuovere i dadi con finta rondella ④ dalla calotta bruciatore.
- ▶ Rimuovere la calotta bruciatore.
- ▶ Rimuovere la guarnizione bruciatore ②.
- ▶ Rimuovere la superficie bruciatore ③.

## Pulire la superficie bruciatore.

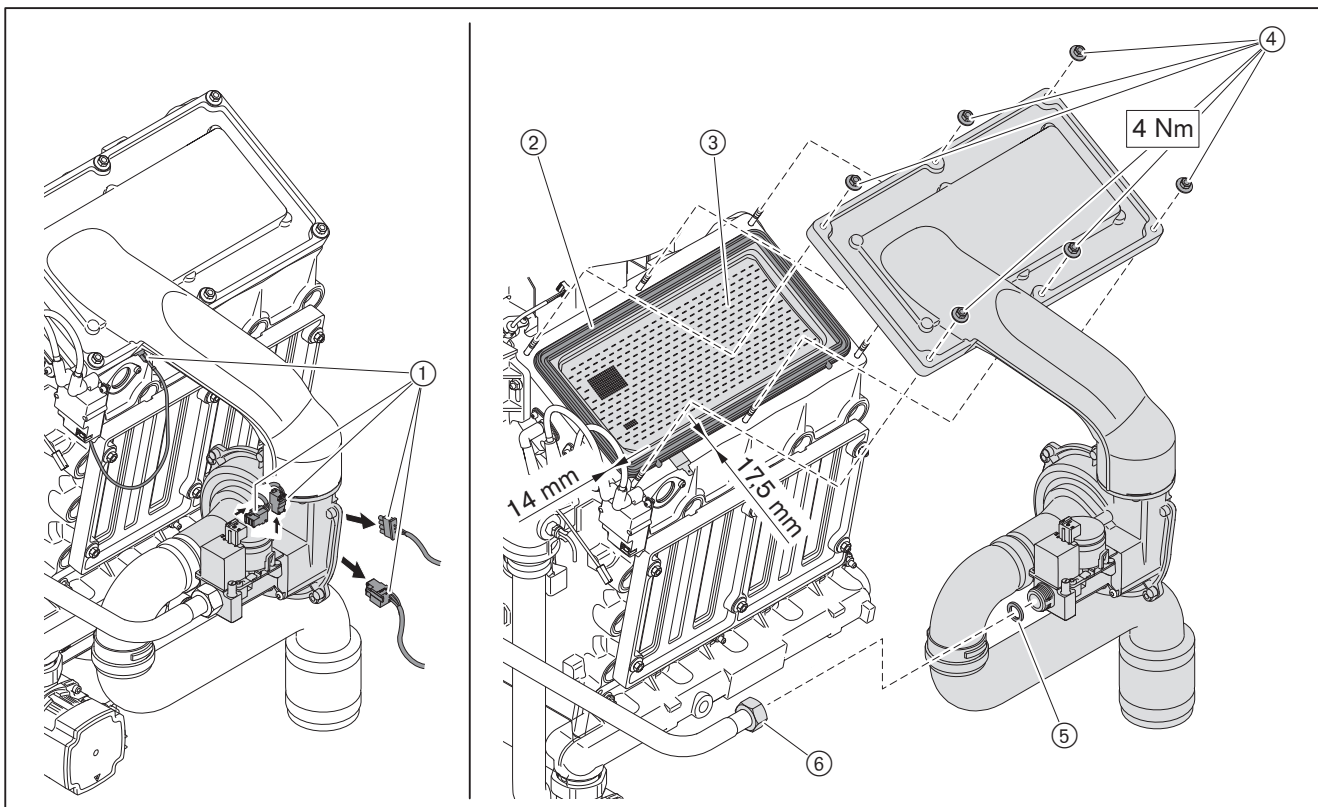
Quando la superficie bruciatore è sporca:

- ▶ Pulire la parte frontale con un panno.
- ▶ Togliere con una spazzola eventuali depositi di polvere dal lato posteriore.



## Montaggio

- ▶ Montare la superficie bruciatore in sequenza inversa:
  - sostituire la guarnizione bruciatore ②.
  - Posare la superficie bruciatore ③ con guarnizione montata ② sulla superficie a tenuta della camera di combustione e preposizionarla con l'aiuto delle misure indicate,
  - Montare la calotta bruciatore, serrando regolarmente i dadi con finta rondella ④ in modo incrociato (coppia serraggio 4 Nm)
  - Inserire sull'attacco gas ⑥ la nuova guarnizione ⑤.



## 9.4 Sostituzione degli elettrodi

Osservare le avvertenze di manutenzione [cap. 9.1].



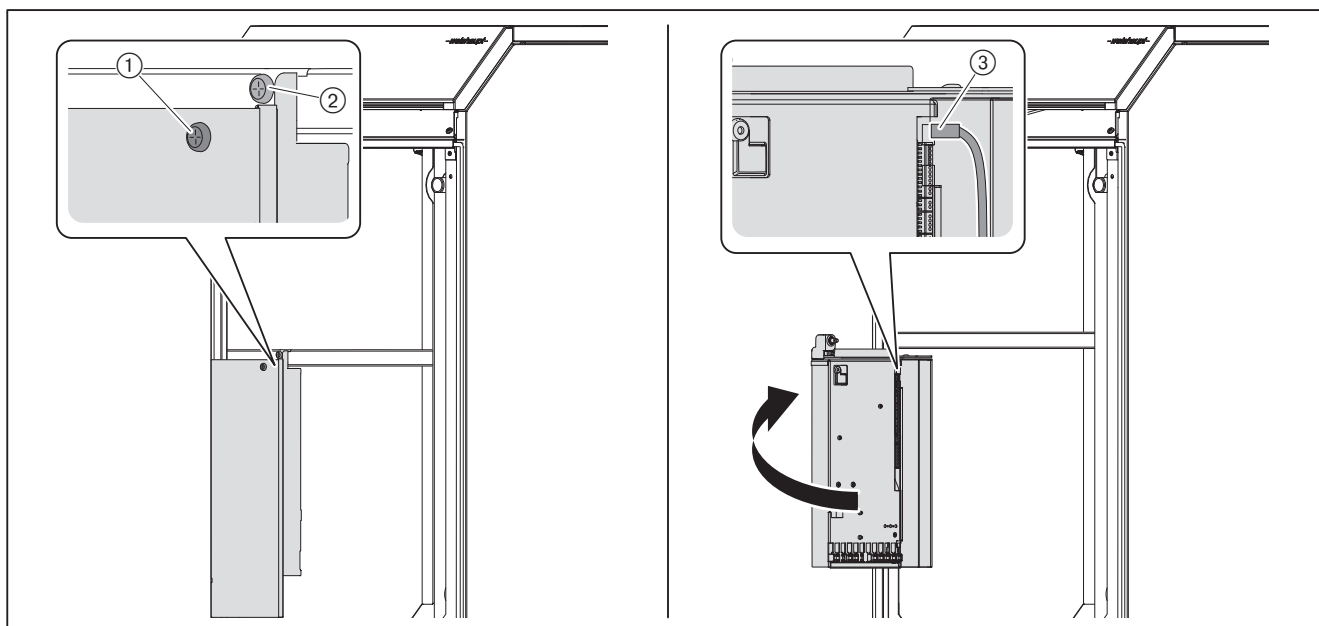
**AVVISO**

### Danni alla scheda elettronica causati da scariche elettrostatiche

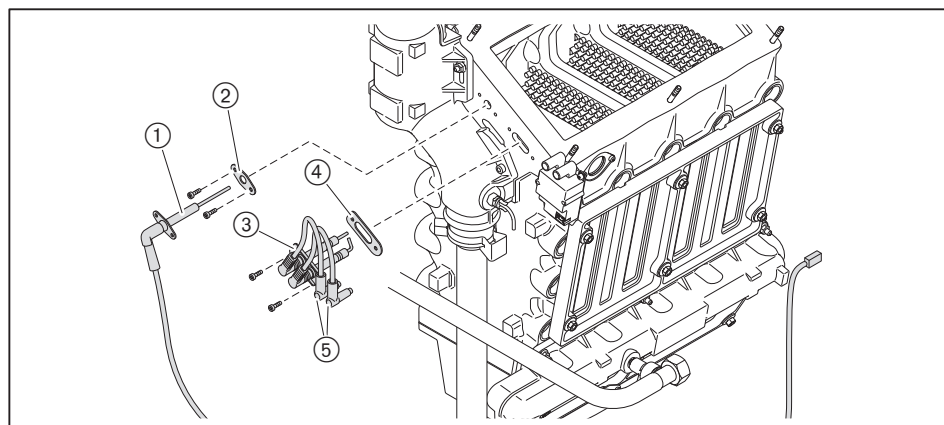
La scheda elettronica può venire danneggiata da contatto.

- ▶ Non toccare il circuito stampato e i suoi componenti.

- ▶ Allentare la vite a sgancio rapido ① e rimuovere il coperchio di protezione dell'elettronica dell'apparecchio.
- ▶ Allentare la vite a sgancio rapido ② e piegare l'elettronica dell'apparecchio verso l'esterno.
- ▶ Staccare il cavo di ionizzazione ③ dalla scheda elettronica.



- ▶ Rimuovere le viti dall'elettrodo di ionizzazione ①.
- ▶ Sostituire l'elettrodo di ionizzazione e la guarnizione ②.
- ▶ Rimuovere il cavo di accensione ⑤ dall'accenditore.
- ▶ Rimuovere le viti dall'elettrodo di accensione ③.
- ▶ Sostituire l'elettrodo di accensione e la guarnizione ④, tenendo in considerazione che la distanza tra gli elettrodi di accensione è di 4,0 mm.



## 9 Manutenzione

### 9.5 Pulizia dello scambiatore di calore

Osservare le avvertenze di manutenzione [cap. 9.1].

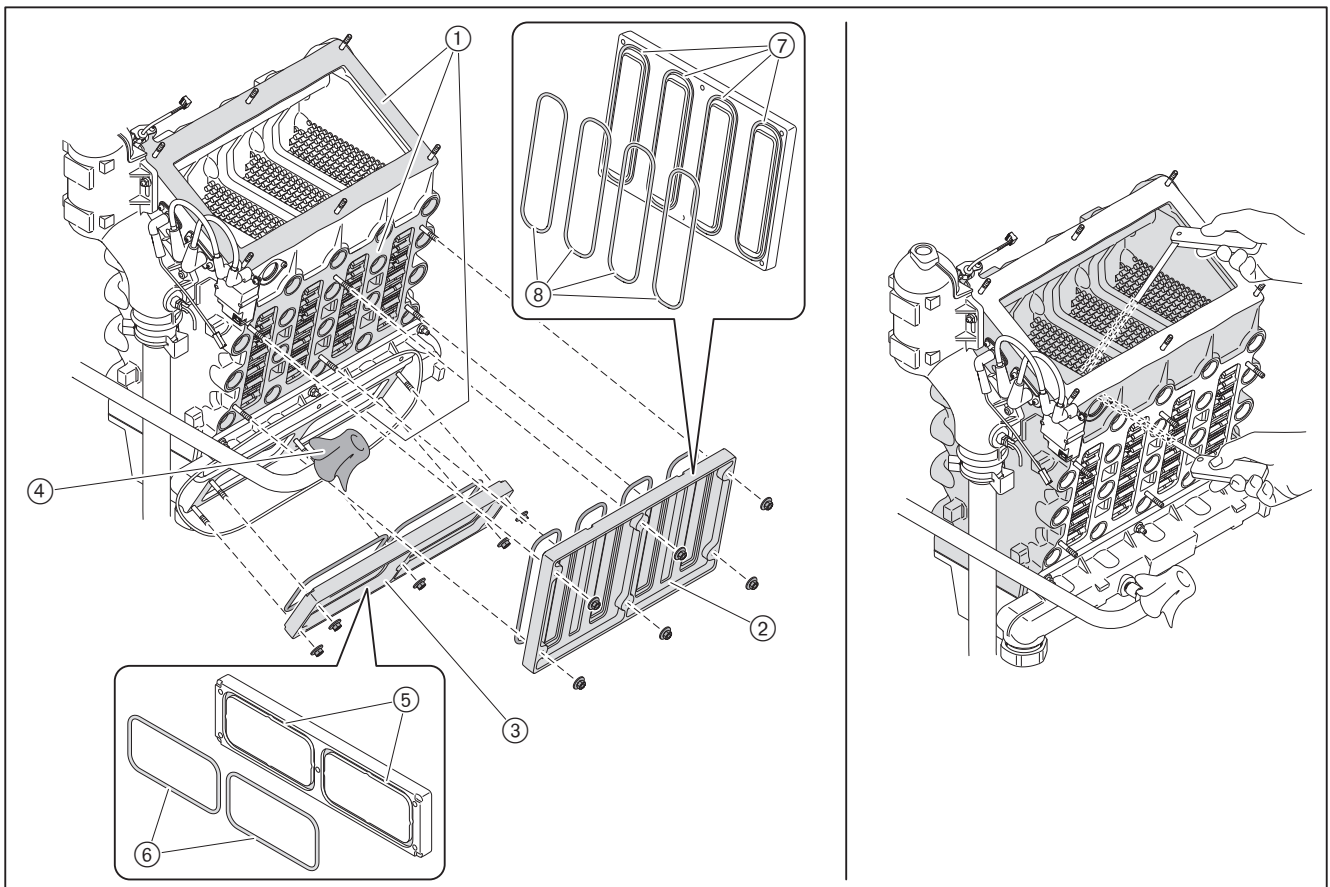
- ▶ Smontare la superficie bruciatore [cap. 9.3].
- ▶ Smontare gli elettrodi [cap. 9.4].



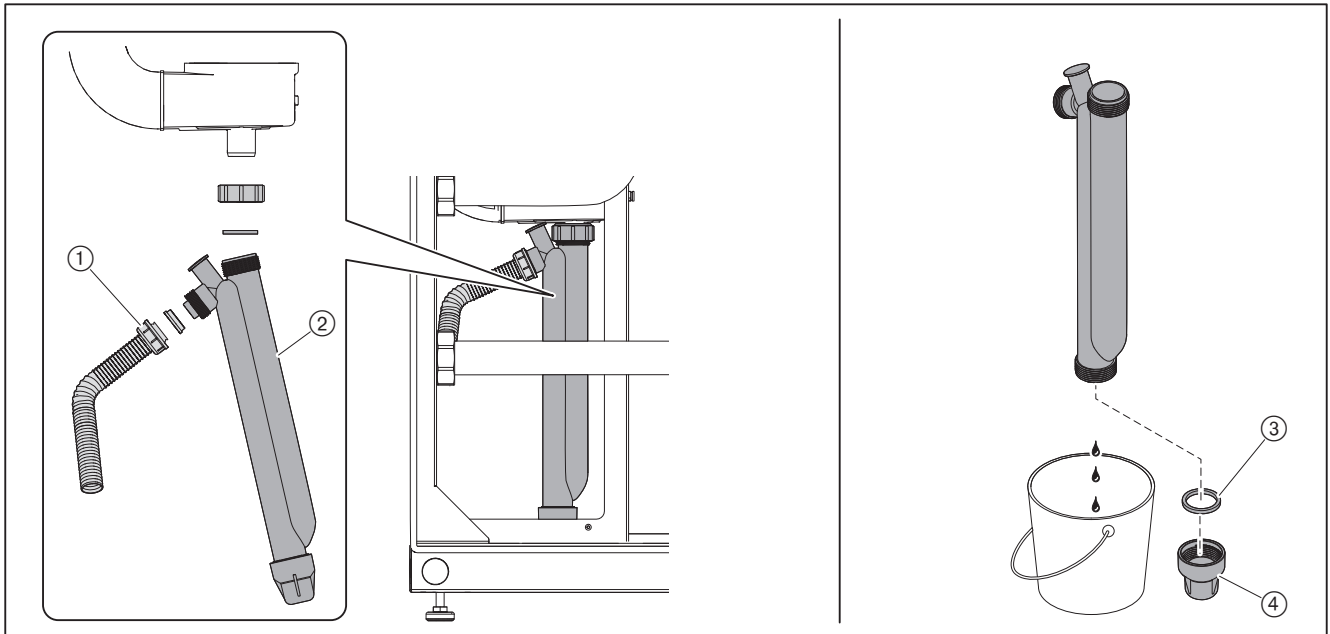
Utilizzare i dispositivi di protezione individuale [cap. 2.5.1].

Necessario set di pulizia scambiatore di calore (accessorio).

- ▶ Coprire oppure chiudere il tubo del gas (4).
- ▶ Rimuovere i coperchi di ispezione (2) e (3).
- ▶ Pulire lo scambiatore di calore con le lame e la spazzola per la pulizia comprese nel set.
- ▶ Aspirare lo sporco rimosso.
- ▶ Rimuovere la guarnizione (6) e pulire la superficie a tenuta (5).
- ▶ Rimuovere le guarnizioni (8) e pulire le scanalature di tenuta (7).
- ▶ Pulire le superfici a tenuta (1).



- ▶ Rimuovere il flessibile condensa ①.
- ▶ Sfilare il sifone ② e rimuoverlo.
- ▶ Rimuovere il coperchio del sifone ④.
- ▶ Pulire il sifone e risciacquarlo con acqua.
- ▶ Montare nuovamente il coperchio del sifone, prestando attenzione al corretto posizionamento della guarnizione ③, eventualmente sostituire la guarnizione.
- ▶ Montare nuovamente il sifone, prestando attenzione al corretto posizionamento delle guarnizioni.
- ▶ Riempire di acqua il sifone tramite il coperchio di ispezione ed eseguire la prova di tenuta.



- ▶ Sostituire la guarnizione del coperchio di ispezione.
- ▶ Montare il coperchio di ispezione (coppia di serraggio 4 Nm).
- ▶ Montare gli elettrodi con le guarnizioni e se necessario sostituirli.
- ▶ Montare la superficie bruciatore [cap. 9.3].

## 10 Ricerca errori

### 10 Ricerca errori

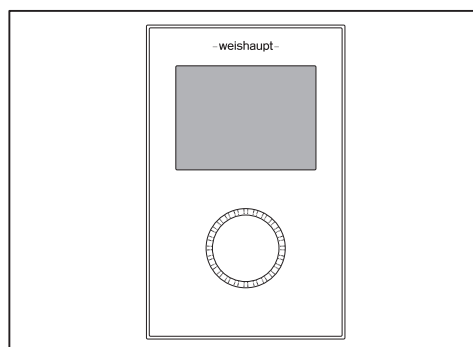
#### 10.1 Provvedimenti in caso di blocco

- ▶ Controllare che sussistano le premesse per il funzionamento:
  - Tensione di alimentazione presente
  - Organo di sicurezza intervenuto
  - Unità di comando o unità di comando ambiente impostati in modo corretto

Il sistema riconosce funzionamenti irregolari dell'impianto mostrandoli sul display.

Sono possibili i seguenti stati:

- Avvertenza
- Errore



**Avvertenza**

In presenza di un'avvertenza l'impianto non va in blocco. La segnalazione si disattiva in modo automatico non appena la causa che l'ha provocata non è più presente.

**Esempio**

Se un'avvertenza compare più volte, l'impianto deve essere controllato da personale tecnico qualificato.

- ▶ Rilevare il codice ed eliminare l'avvertenza [cap. 10.2].

**Errore**

Durante un errore l'impianto va in blocco, cioè quando la sicurezza di funzionamento non è più garantita.

Quando l'impianto è in blocco sul display appare l'icona **Sblocco**.

**Esempio**

Gli errori possono essere rimossi solamente da personale qualificato e autorizzato.

- ▶ Rilevare il codice errore ed eliminare l'errore [cap. 10.3].

**Sblocco****Pericolo causato da eliminazione guasto eseguito in modo inappropriato**

L'eliminazione guasti eseguita in modo non appropriato può comportare danni materiali o ferite gravi.

- ▶ Non effettuare più di 2 sblocchi consecutivi.
- ▶ Le cause di blocco possono venire eliminate solamente da personale qualificato.

- ▶ Selezionare **Sblocco** e confermare.
- ✓ L'impianto è sbloccato.

**Sostituzione apparecchio**

Quando un dispositivo (partecipante Bus) viene sostituito:

- ▶ Disalimentare e poi ripristinare nuovamente l'alimentazione elettrica.
- ✓ Il rispettivo assistente all'avviamento viene avviato automaticamente.
- ▶ Eseguire l'avviamento.

10 Ricerca errori

10.2 Codice di avvertenza

Le seguenti avvertenze possono essere rimosse solamente da personale qualificato.

Avvertenza	Causa	Eliminazione
W 1	Umidità ambiente troppo alta	<ul style="list-style-type: none"> <li>▶ Controllare l'umidità attuale ambiente all'unità di comando corrispondente.</li> <li>▶ Controllare ed eventualmente impostare il parametro Umidità ambiente sull'unità di comando ambiente.</li> </ul>
W 2	Umidità ambiente troppo bassa	<ul style="list-style-type: none"> <li>▶ Controllare l'umidità attuale ambiente all'unità di comando corrispondente.</li> <li>▶ Controllare ed eventualmente impostare il parametro Umidità ambiente sull'unità di comando ambiente.</li> </ul>
W 3	Nessuna scheda SD presente	<ul style="list-style-type: none"> <li>▶ Controllare il corretto posizionamento della scheda SD.</li> <li>▶ Inserire la scheda SD nell'unità di comando (SG).</li> <li>▶ Se necessario sostituire la scheda SD.</li> </ul> <p>La scheda SD si trova nel lato inferiore dell'unità di comando.</p>
W 7	EM ACS: Sonda ricircolo non attiva	<ul style="list-style-type: none"> <li>▶ Controllare la sonda di ricircolo.</li> <li>▶ Controllare il parametro 10.5.2 Sonda T1.</li> </ul>
W 8	EM ACS: Sonda fonte difettosa	<ul style="list-style-type: none"> <li>▶ Controllare la sonda e il cavo, se necessario sostituirli.</li> </ul>
W 10	Portata troppo bassa [cap. 3.3.3.2]	<ul style="list-style-type: none"> <li>▶ Garantire la portata di acqua.</li> <li>▶ Aumentare la portata di acqua.</li> <li>▶ Sfiatare l'apparecchio sul lato acqua, eseguire il programma Sfiato automatico [cap. 6.6.10.9].</li> </ul>
W 11	Arresto di emergenza	<ul style="list-style-type: none"> <li>▶ Controllare i componenti collegati all'ingresso H1 del circuito riscaldamento EM.</li> </ul>
W 12	Temp. sonda mandata > 95 °C [cap. 3.3.3] La temperatura viene misurata alla sonda di sicurezza eSTB.	<ul style="list-style-type: none"> <li>▶ Garantire la portata di acqua.</li> <li>▶ Aumentare la portata di acqua.</li> <li>▶ Sfiatare l'apparecchio sul lato acqua, eseguire il programma Sfiato automatico [cap. 6.6.10.9].</li> <li>▶ Controllare che non vi siano sporcamenti o incrostazioni calcaree nello scambiatore di calore sul lato acqua.</li> </ul>
W 14	Temp. mandata aumenta troppo rapidamente (Gradiente) [cap. 3.3.3] La temperatura viene misurata alla sonda di sicurezza eSTB.	<ul style="list-style-type: none"> <li>▶ Garantire la portata di acqua.</li> <li>▶ Aumentare la portata di acqua.</li> <li>▶ Sfiatare l'apparecchio sul lato acqua, eseguire il programma Sfiato automatico [cap. 6.6.10.9].</li> </ul>
W 15	Diff. temp. mandata e temp. fumi troppo alta [cap. 3.3.3] La temperatura di mandata viene misurata alla sonda di sicurezza eSTB.	<ul style="list-style-type: none"> <li>▶ Garantire la portata di acqua.</li> <li>▶ Aumentare la portata di acqua.</li> <li>▶ Controllare la richiesta di calore (p. e. curva riscaldamento) e se necessario ridurla.</li> <li>▶ Potenza riscaldamento troppo elevata, ridurre il parametro 2.1.2 Potenz. max risc..</li> </ul>
W 16	Temp. fumi troppo alta [cap. 3.3.3]	<ul style="list-style-type: none"> <li>▶ Controllare lo scambiatore di calore [cap. 9.5].</li> </ul>

Le seguenti avvertenze possono essere rimosse solamente da personale qualificato.

Avvertenza	Causa	Eliminazione
W 17	Diff. temp. mandata e temp. ritorno troppo alta [cap. 3.3.3.2] La temperatura di mandata viene misurata al sensore multifunzione VPT.	<ul style="list-style-type: none"> <li>▶ Garantire la portata di acqua.</li> <li>▶ Aumentare la portata di acqua.</li> <li>▶ Controllare la richiesta di calore (p. e. curva riscaldamento) e se necessario ridurla.</li> <li>▶ Potenza riscaldamento troppo elevata, ridurre il parametro 2.1.2 Potenz. max risc..</li> </ul>
W 18	Diff. temp. mandata (eSTB) e temp. mandata (VPT) troppo alta [cap. 3.3.3.2]	<ul style="list-style-type: none"> <li>▶ Garantire la portata di acqua.</li> <li>▶ Aumentare la portata di acqua.</li> <li>▶ Controllare che non vi siano sporcamenti o incrostazioni calcaree nello scambiatore di calore sul lato acqua.</li> <li>▶ Controllare che il valore 1.2.1.7 Temp. mandata VPT sia plausibile.</li> </ul>
W 19	Temp. mandata (VPT) aumenta troppo rapidamente (Gradiente) [cap. 3.3.3.2] La temperatura viene misurata al sensore multifunzione VPT.	<p>Funzione di protezione scambiatore di calore</p> <ul style="list-style-type: none"> <li>▶ Non sono necessari provvedimenti.</li> </ul>
W 20	Mancanza fiamma nel tempo di sicurezza	<ul style="list-style-type: none"> <li>▶ Controllare la pressione di allacciamento del gas [cap. 7.1.2] (protezione portata).</li> <li>▶ Controllare l'elettrodo di ionizzazione, se necessario sostituirlo [cap. 9.4].</li> <li>▶ Pulire o se necessario sostituire la superficie bruciatore [cap. 9.3].</li> <li>▶ Controllare che l'aria comburente sia libera da impurità.</li> <li>▶ Con funzionamento ad aria esterna controllare la tenuta del sistema di scarico fumi [cap. 7.3].</li> <li>▶ Tempo di formazione fiamma troppo lungo, aumentare gradualmente il parametro 2.3.5 Correz. quant. gas in tempo sicuro., prestando attenzione al valore di CO [cap. 6.6.2.3].</li> <li>▶ Tempo di formazione fiamma troppo lungo, aumentare gradualmente il parametro 2.3.1 Correz. quantità gas in avviam., prestando attenzione al valore di CO [cap. 6.6.2.3].</li> <li>▶ Assicurarsi che i condotti fumi siano liberi.</li> <li>▶ Controllare lo scarico della condensa.</li> <li>▶ Controllare ed eventualmente sostituire il dispositivo di intercettazione fumi.</li> <li>▶ Controllare la valvola gas combinata e se necessario sostituirla.</li> </ul>
W 21	Nessuna formazione di fiamma all'avvio del bruciatore	<p>Segue un riavvio.</p> <ul style="list-style-type: none"> <li>▶ Non sono necessari provvedimenti.</li> </ul>

10 Ricerca errori

Le seguenti avvertenze possono essere rimosse solamente da personale qualificato.

Avvertenza	Causa	Eliminazione
W 22	Mancanza fiamma in eserc.	<p>Nel caso di insorgenza occasionale (p. e. a causa di forte vento nel sistema di scarico fumi):</p> <ul style="list-style-type: none"> <li>▶ Non sono necessari provvedimenti.</li> </ul> <p>Nel caso di insorgenza ripetuta:</p> <ul style="list-style-type: none"> <li>▶ Controllare la pressione di allacciamento del gas [cap. 7.1.2] (protezione portata).</li> <li>▶ Controllare l'elettrodo di ionizzazione, se necessario sostituirlo [cap. 9.4].</li> <li>▶ Pulire o se necessario sostituire la superficie bruciatore [cap. 9.3].</li> <li>▶ Controllare che l'aria comburente sia libera da impurità.</li> <li>▶ Con funzionamento ad aria esterna controllare la tenuta del sistema di scarico fumi [cap. 7.3].</li> <li>▶ Assicursi che i condotti fumi siano liberi.</li> <li>▶ Controllare lo scarico della condensa.</li> <li>▶ Controllare ed eventualmente sostituire il dispositivo di intercettazione fumi.</li> </ul>
W 25	Mancanza fiamma nel tempo di stabilizz.	<p>Nel caso di insorgenza occasionale (p. e. a causa di forte vento nel sistema di scarico fumi):</p> <ul style="list-style-type: none"> <li>▶ Non sono necessari provvedimenti.</li> </ul> <p>Nel caso di insorgenza ripetuta:</p> <ul style="list-style-type: none"> <li>▶ Controllare la pressione di allacciamento del gas [cap. 7.1.2] (protezione portata).</li> <li>▶ Controllare l'elettrodo di ionizzazione, se necessario sostituirlo [cap. 9.4].</li> <li>▶ Pulire o se necessario sostituire la superficie bruciatore [cap. 9.3].</li> <li>▶ Controllare che l'aria comburente sia libera da impurità.</li> <li>▶ Con funzionamento ad aria esterna controllare la tenuta del sistema di scarico fumi [cap. 7.3].</li> <li>▶ Controllare lo scarico della condensa.</li> <li>▶ Controllare ed eventualmente sostituire il dispositivo di intercettazione fumi.</li> </ul>
W 27	Press. gas troppo bassa Dopo 5 spegnimenti consecutivi del bruciatore l'impianto è bloccato per ca. 15 minuti. Avvertenza: solo con pressostato gas montato (accessorio).	<ul style="list-style-type: none"> <li>▶ Controllare la pressione di allacciamento del gas [cap. 7.1.2] (protezione portata).</li> </ul>
W 36	Press. impianto tr. bassa [cap. 3.3.3.2]	<ul style="list-style-type: none"> <li>▶ Controllare la pressione dell'impianto ed eventualmente rabboccare l'acqua di riscaldamento.</li> <li>▶ In caso di centrale sotto tetto, se necessario ridurre il parametro 2.2.7 Press. impianto min. avvert..</li> </ul>
W 40	Errore pompa interna	<ul style="list-style-type: none"> <li>▶ Controllare la pompa di circolazione ed eventualmente sostituirla.</li> </ul>
W 42	Segnale di ritorno pompa interna difettoso	<ul style="list-style-type: none"> <li>▶ Controllare il cavo spina segnale PWM.</li> <li>▶ Controllare la pompa di circolazione [cap. 10.5].</li> </ul>

Le seguenti avvertenze possono essere rimosse solamente da personale qualificato.

Avvertenza	Causa	Eliminazione
W 43	Giri ventilatore fuori tolleranza	► Controllare il ventilatore e il cavo, se necessario sostituirli.
W 48	Aria nel sistema	► Sfiatare l'impianto (circuito riscaldamento e circuito acqua calda sanitaria). ► Sfiatare l'apparecchio sul lato acqua, eseguire il programma Sfiato automatico [cap. 6.6.10.9]. ► Aumentare la pressione dell'impianto. ► Montaggio del separatore di microbolle a cura cliente.
W 61	Segnale ionizz. fuori tolleranza	► Controllare l'elettrodo di ionizzazione, se necessario sostituirlo [cap. 9.4]. ► Verificare l'impostazione Tipo di gas.
W 62	Segnale di comando all'attuatore gas o al ventilatore fuori tolleranza	► Controllare l'elettrodo di ionizzazione, se necessario sostituirlo [cap. 9.4]. ► Con funzionamento ad aria esterna controllare la tenuta del sistema di scarico fumi [cap. 7.3]. ► Controllare lo scarico della condensa. ► Controllare la pressione di allacciamento del gas [cap. 7.1.2]. ► Verificare l'impostazione Tipo di gas [cap. 6.6.10.9]. ► Controllare il ventilatore e se necessario sostituirlo.
W 63	Errore sistema SCOT	► Eseguire la calibrazione tramite misurazione al termine [cap. 6.6.8.3].
W 66	Calibrazione non riuscita	► Eseguire la calibrazione tramite misurazione al termine [cap. 6.6.8.3].
W 69	Carico parziale: non ha raggiunto la stabilizzazione	► Controllare l'elettrodo di ionizzazione, se necessario sostituirlo [cap. 9.4]. ► Pulire o se necessario sostituire la superficie bruciatore [cap. 9.3]. ► Verificare le condizioni del vento allo sblocco del sistema di scarico fumi.
W 1101 ... 1112	Errore comunicaz.: SG#...	► Controllare il collegamento CAN-Bus in direzione dell'unità di comando.
W 1201 ... 1212	Errore comunicaz.: FA#...	► Controllare il collegamento CAN-Bus in direzione dell'apparecchiatura automatica (WTC).
W 1302 ... 1325	Errore comunicaz.: EM-HK#...	► Controllare il collegamento CAN-BUS in direzione del circuito riscaldamento EM.
W 1401	Errore comunicaz.: SOL#1	► Controllare il collegamento CAN-BUS in direzione dell'EM solare.
W 1501 ... 1532	Errore comunicaz.: RG2#...	► Controllare il collegamento CAN-BUS verso l'unità di comando ambiente 2.
W 1601 ... 1632	Errore comunicaz.: RF#...	► Controllare il collegamento CAN-BUS in direzione della sonda ambiente.
W 1701 ... 1732	Errore comunicaz.: RG1#...	► Controllare il collegamento CAN-BUS verso l'unità di comando ambiente 1.
W 1800	Errore comunicaz. EM-KA#0	► Controllare il collegamento CAN-BUS in direzione del modulo cascata EM.
W 1902 ... 1925	Errore comunicaz.: EM-ACS#...	► Controllare il collegamento CAN-BUS in direzione dell'EM ACS.

10 Ricerca errori

10.3 Codice errore

I seguenti errori possono essere rimossi solamente da personale qualificato.

Errore	Causa	Eliminazione
F 1	EM circ. risc.: Errore comunicaz. EM circ. risc.	► Controllare il collegamento CAN-Bus.
	EM-Sol: Sonda collett. (T1) difettosa	► Controllare la sonda e il cavo, se necessario sostituirla.
	Regol. cascata: Sonda T1 difettosa	► Controllare la sonda e il cavo, se necessario sostituirla.
F 2	EM circ. risc.: Sonda esterna (T1) del circ. risc. EM difettosa	► Controllare la sonda e il cavo, se necessario sostituirla.
	EM-Sol: Sonda bollitore inf. (T2) difettosa	► Controllare la sonda e il cavo, se necessario sostituirla.
	Regol. cascata: Sonda T2 difettosa	► Controllare la sonda e il cavo, se necessario sostituirla.
F 3	EM circ. risc.: Sonda mandata (B6) del circ. risc. EM difettosa	► Controllare la sonda e il cavo, se necessario sostituirla.
	EM-Sol: Sonda mandata solare (T3) difettosa	► Controllare la sonda e il cavo, se necessario sostituirla.
F 4	Sonda ritorno solare (T4) difettosa	► Controllare la sonda e il cavo, se necessario sostituirla.
F 5	Sonda polmone sup. (B10) difettosa	► Controllare la sonda e il cavo, se necessario sostituirla.
	EM ACS: Sonda ricircolo (T1) del EM ACS difettosa	► Controllare la sonda e il cavo, se necessario sostituirla.
F 6	Sonda polmone inf. (B11) difettosa	► Controllare la sonda e il cavo, se necessario sostituirla.
	EM ACS: Sonda ACS (B6) del EM ACS difettosa	► Controllare la sonda e il cavo, se necessario sostituirla.
F 10	EM-Sol: Errore comunicaz. EM solare	► Interrompere la tensione di alimentazione per breve tempo. ► Controllare il collegamento CAN-Bus.
	Regol. cascata: Errore comunicaz.	► Interrompere la tensione di alimentazione per breve tempo. ► Controllare il collegamento CAN-Bus.
	EM ACS: Errore comunicaz. EM ACS	► Interrompere la tensione di alimentazione per breve tempo. ► Controllare il collegamento CAN-Bus.
F 11	Temp. sonda mandata > 105 °C [cap. 3.3.3] La temperatura viene misurata alla sonda di sicurezza eSTB.	► Garantire la portata di acqua. ► Aumentare la portata di acqua. ► Sfiatare l'apparecchio sul lato acqua, eseguire il programma Sfiato automatico [cap. 6.6.10.9]. ► Controllare che non vi siano sporcamenti o incrostazioni calcaree nello scambiatore di calore sul lato acqua.
F 13	Temp. fumi troppo alta [cap. 3.3.3]	► Controllare lo scambiatore di calore [cap. 9.5].

I seguenti errori possono essere rimossi solamente da personale qualificato.

Errore	Causa	Eliminazione
F 14	Temp. mandata aumenta troppo rapidamente (Gradiente) [cap. 3.3.3] La temperatura viene misurata alla sonda di sicurezza eSTB.	<ul style="list-style-type: none"> <li>▶ Garantire la portata di acqua.</li> <li>▶ Aumentare la portata di acqua.</li> <li>▶ Sfiatare l'apparecchio sul lato acqua, eseguire il programma Sfiato automatico [cap. 6.6.10.9].</li> </ul>
F 15	Diff. temp. mandata e temp. fumi troppo alta [cap. 3.3.3] La temperatura di mandata viene misurata alla sonda di sicurezza eSTB.	<ul style="list-style-type: none"> <li>▶ Garantire la portata di acqua.</li> <li>▶ Aumentare la portata di acqua.</li> <li>▶ Controllare la richiesta di calore (p. e. curva riscaldamento) e se necessario ridurla.</li> <li>▶ Potenza riscaldamento troppo elevata, ridurre il parametro 2.1.2 Potenz. max risc..</li> </ul>
F 19	Temp. mandata (VPT) aumenta troppo rapidamente (Gradiente) [cap. 3.3.3.2] La temperatura viene misurata al sensore multifunzione VPT.	<ul style="list-style-type: none"> <li>▶ Garantire la portata di acqua.</li> <li>▶ Aumentare la portata di acqua.</li> <li>▶ Verificare il funzionamento / l'impostazione della pompa.</li> <li>▶ Sfiatare l'apparecchio sul lato acqua, eseguire il programma Sfiato automatico [cap. 6.6.10.9].</li> <li>▶ Regolare i parametri, se necessario consultare la Weishaupt.</li> </ul>
F 20	Apparecchiatura automatica: Mancanza fiamma nel tempo di sicurezza	<ul style="list-style-type: none"> <li>▶ Controllare la pressione di allacciamento del gas [cap. 7.1.2] (protezione portata).</li> <li>▶ Controllare l'elettrodo di ionizzazione, se necessario sostituirlo [cap. 9.4].</li> <li>▶ Pulire o se necessario sostituire la superficie bruciatore [cap. 9.3].</li> <li>▶ Controllare che l'aria comburente sia libera da impurità.</li> <li>▶ Con funzionamento ad aria esterna controllare la tenuta del sistema di scarico fumi [cap. 7.3].</li> <li>▶ Tempo di formazione fiamma troppo lungo, aumentare gradualmente il parametro 2.3.5 Correz. quant. gas in tempo secur., prestando attenzione al valore di CO [cap. 6.6.2.3].</li> <li>▶ Tempo di formazione fiamma troppo lungo, aumentare gradualmente il parametro 2.3.1 Correz. quantità gas in avviam., prestando attenzione al valore di CO [cap. 6.6.2.3].</li> <li>▶ Assicurarsi che i condotti fumi siano liberi.</li> <li>▶ Controllare lo scarico della condensa.</li> <li>▶ Controllare ed eventualmente sostituire il dispositivo di intercettazione fumi.</li> <li>▶ Controllare la valvola gas combinata e se necessario sostituirla.</li> </ul>
	EM-Sol: Nessuna portata	<ul style="list-style-type: none"> <li>▶ Controllare la pompa solare.</li> <li>▶ Controllare il sensore di portata.</li> <li>▶ Sfiatare il circuito solare.</li> <li>▶ Aumentare la potenza della pompa.</li> </ul>

10 Ricerca errori

I seguenti errori possono essere rimossi solamente da personale qualificato.

Errore	Causa	Eliminazione
F 21	Apparecchiatura automatica: Nessuna formazione di fiamma all'avvio del bruciatore	<ul style="list-style-type: none"> <li>▶ Controllare la pressione di allacciamento del gas [cap. 7.1.2] (protezione portata).</li> <li>▶ Controllare l'elettrodo di ionizzazione, se necessario sostituirlo [cap. 9.4].</li> <li>▶ Pulire la superficie bruciatore e se necessario sostituirla [cap. 9.3].</li> <li>▶ Controllare che l'aria comburente sia libera da impurità.</li> <li>▶ Controllare il dispositivo di accensione, eventualmente sostituirlo.</li> <li>▶ Tempo di formazione fiamma troppo lungo, aumentare gradualmente il parametro 2.3.1 Correz. quantità gas in avviam., prestando attenzione al valore di CO [cap. 6.6.2.3].</li> <li>▶ Con funzionamento ad aria esterna controllare la tenuta del sistema di scarico fumi [cap. 7.3].</li> <li>▶ Assicurarsi che i condotti fumi siano liberi.</li> <li>▶ Controllare lo scarico della condensa.</li> <li>▶ Controllare ed eventualmente sostituire il dispositivo di intercettazione fumi.</li> <li>▶ Controllare la valvola gas combinata e il cavo, se necessario sostituirli.</li> </ul>
	EM-Sol: Errore diff. di regolaz. (regolatore temperatura differenziale)	<ul style="list-style-type: none"> <li>▶ Attendere che venga raggiunto il differenziale di regolazione tra sonda T2 e T3.</li> <li>▶ In caso l'errore si verifichi nuovamente, ridurre il parametro 3.2.5 Diff. regolazione e/o parametro 3.1.5 Portata min.</li> </ul>
F 23	Simulazione fiamma	<ul style="list-style-type: none"> <li>▶ Controllare la polarità e il cavo terra.</li> <li>▶ Ottimizzare le misure CEM.</li> <li>▶ Sbloccare l'apparecchio e se l'errore continua a ripetersi sostituire la WEM-FA-G.</li> </ul>
F 24	Funzione interd. bruciatore attiva	▶ Controllare i componenti collegati all'ingresso H1 e/o H2 della WTC.
F 30	Sonda mandata (eSTB) difettosa	▶ Controllare la sonda e il cavo, se necessario sostituirli.
F 31	Sonda fumi difettosa	▶ Controllare la sonda e il cavo, se necessario sostituirli.
F 32	Sonda compen. (B2) difettosa	▶ Controllare la sonda e il cavo, se necessario sostituirli.
F 33	Sonda esterna (B1) difettosa	▶ Controllare la sonda e il cavo, se necessario sostituirli.
F 34	Sonda ACS (B3) difettosa	▶ Controllare la sonda e il cavo, se necessario sostituirli.
F 36	Press. impianto fuori intervallo [cap. 3.3.3.2]	▶ Controllare la pressione dell'impianto ed eventualmente rabboccare o scaricare acqua di riscaldamento.
F 38	Sonda T1 al modulo supplem. difettosa	▶ Controllare la sonda e il cavo, se necessario sostituirli.
F 39	Sonda T2 al modulo supplem. difettosa	▶ Controllare la sonda e il cavo, se necessario sostituirli.
F 40	Guasto elettronico pompa interna	▶ Controllare la pompa di circolazione ed eventualmente sostituirla.
F 41	Controllo valvola gas difettosa	▶ Controllare la valvola gas combinata e il cavo, se necessario sostituirli.

I seguenti errori possono essere rimossi solamente da personale qualificato.

Errore	Causa	Eliminazione
F 42	Blocco pompa interna	<ul style="list-style-type: none"> <li>▶ Attendere il riavvio della pompa di circolazione.</li> <li>▶ Interrompere la tensione di alimentazione.</li> <li>▶ Rimuovere il blocco, inserendo mediante pressione la vite di sblocco (grandezza 2) per ca. 5 mm, poi ruotare a sinistra e a destra, eventualmente allentarla con cautela.</li> <li>▶ Controllare la pompa di circolazione ed eventualmente sostituirla.</li> </ul>
F 43	Giri ventilatore non vengono raggiunti	<ul style="list-style-type: none"> <li>▶ Controllare il ventilatore e il cavo, se necessario sostituirli.</li> </ul>
F 44	Errore ventilatore fermo	<ul style="list-style-type: none"> <li>▶ Controllare il ventilatore e il cavo, se necessario sostituirli.</li> </ul>
F 45	Portata valvola fuori tolleranza	<ul style="list-style-type: none"> <li>▶ Controllare la valvola gas combinata e il cavo, se necessario sostituirli.</li> </ul>
F 46	Sensore multifunzione VPT difettoso	<ul style="list-style-type: none"> <li>▶ Sfiatare l'impianto (circuito riscaldamento e circuito acqua calda sanitaria).</li> <li>▶ Sfiatare l'apparecchio sul lato acqua, eseguire il programma Sfiato automatico [cap. 6.6.10.9].</li> <li>▶ Aumentare la pressione dell'impianto.</li> <li>▶ Montaggio del separatore di microbolle a cura cliente.</li> <li>▶ Controllare il cavo e il sensore multifunzione VPT e se necessario sostituirli.</li> </ul>
F 47	Errore vers. sensore multif. VPT Il sensore multifunzione VPT non è compatibile con l'elettronica dell'apparecchio WEM-FA-G	<ul style="list-style-type: none"> <li>▶ Sostituire il sensore multifunzione.</li> </ul>
F 49	Errore record dati app. autom.	<ul style="list-style-type: none"> <li>▶ Interrompere la tensione di alimentazione per breve tempo.</li> <li>▶ Eseguire Update BCC [cap. 6.6.10.9].</li> <li>▶ Se l'errore continua a ripetersi sostituire la WEM-FA-G.</li> </ul>
F 50	Errore interno	<ul style="list-style-type: none"> <li>▶ Interrompere la tensione di alimentazione per breve tempo.</li> <li>▶ Sbloccare l'apparecchio e se l'errore continua a ripetersi sostituire la WEM-FA-G.</li> </ul>
F 51	Errore record dati caldaia	<ul style="list-style-type: none"> <li>▶ Interrompere la tensione di alimentazione per breve tempo.</li> <li>▶ Eseguire Update BCC [cap. 6.6.10.9].</li> <li>▶ Se l'errore continua a ripetersi sostituire la WEM-FA-G.</li> </ul>
F 52	Errore record dati bruciatore	<ul style="list-style-type: none"> <li>▶ Interrompere la tensione di alimentazione per breve tempo.</li> <li>▶ Eseguire Update BCC [cap. 6.6.10.9].</li> <li>▶ Se l'errore continua a ripetersi sostituire la WEM-FA-G.</li> </ul>
F 53	Tensione alimentazione fuori tolleranza	<ul style="list-style-type: none"> <li>▶ Controllare la tensione di alimentazione.</li> </ul>
F 54	Errore elettr.	<ul style="list-style-type: none"> <li>▶ Interrompere la tensione di alimentazione per breve tempo.</li> <li>▶ Sbloccare l'apparecchio e se l'errore continua a ripetersi sostituire la WEM-FA-G.</li> </ul>

**10 Ricerca errori**

I seguenti errori possono essere rimossi solamente da personale qualificato.

<b>Errore</b>	<b>Causa</b>	<b>Eliminazione</b>
F 55	Errore salvataggio	<ul style="list-style-type: none"> <li>▶ Interrompere la tensione di alimentazione per breve tempo.</li> <li>▶ Sbloccare l'apparecchio e se l'errore continua a ripetersi sostituire la WEM-FA-G.</li> </ul>
F 56	Misuraz. ionizz. difettosa	<ul style="list-style-type: none"> <li>▶ Interrompere la tensione di alimentazione per breve tempo.</li> <li>▶ Sbloccare l'apparecchio e se l'errore continua a ripetersi sostituire la WEM-FA-G.</li> </ul>
F 57	Modulo supplm. non più disponibile	<ul style="list-style-type: none"> <li>▶ Controllare il modulo supplementare del WEM-FA-G e il cavo.</li> <li>▶ Reset a impostazione di fabbrica [cap. 6.6.10.12].</li> <li>▶ Sostituire il modulo supplementare del WEM-FA-G.</li> </ul>
F 58	Troppi sblocchi in breve tempo	<ul style="list-style-type: none"> <li>▶ Interrompere la tensione di alimentazione per breve tempo.</li> <li>▶ Sbloccare l'apparecchio.</li> </ul>
F 59	Nessun record dati trovato	<ul style="list-style-type: none"> <li>▶ Interrompere la tensione di alimentazione per breve tempo.</li> <li>▶ Se l'errore continua a ripetersi sostituire la WEM-FA-G.</li> </ul>
F 60	Calibrazione: valore base SCOT troppo basso	<ul style="list-style-type: none"> <li>▶ Eseguire la calibrazione tramite misurazione al termine [cap. 6.6.8.3].</li> <li>▶ Controllare l'elettrodo di ionizzazione e il cavo, se necessario sostituirli [cap. 9.4].</li> </ul>
F 61	Segnale ionizz. fuori tolleranza	<ul style="list-style-type: none"> <li>▶ Controllare l'elettrodo di ionizzazione e il cavo, se necessario sostituirli [cap. 9.4].</li> <li>▶ Sbloccare l'apparecchio e se l'errore continua a ripetersi sostituire la WEM-FA-G.</li> <li>▶ Verificare l'impostazione Tipo di gas [cap. 6.6.10.9].</li> </ul>
F 62	Segnale di comando all'attuatore gas o al ventilatore fuori tolleranza	<ul style="list-style-type: none"> <li>▶ Controllare l'elettrodo di ionizzazione, se necessario sostituirlo [cap. 9.4].</li> <li>▶ Con funzionamento ad aria esterna controllare la tenuta del sistema di scarico fumi.</li> <li>▶ Controllare lo scarico della condensa.</li> <li>▶ Controllare la pressione di allacciamento del gas [cap. 7.1.2].</li> <li>▶ Verificare l'impostazione Tipo di gas [cap. 6.6.10.9].</li> <li>▶ Controllare il ventilatore e se necessario sostituirlo.</li> </ul>
F 63	Errore sistema SCOT	<ul style="list-style-type: none"> <li>▶ Eseguire la calibrazione tramite misurazione al termine [cap. 6.6.8.3].</li> <li>▶ Sbloccare l'apparecchio e se l'errore continua a ripetersi sostituire la WEM-FA-G.</li> </ul>
F 64	Calibrazione: valore base SCOT troppo alto	<ul style="list-style-type: none"> <li>▶ Controllare l'elettrodo di ionizzazione e il cavo, se necessario sostituirli [cap. 9.4].</li> <li>▶ Pulire o se necessario sostituire la superficie bruciatore [cap. 9.3].</li> <li>▶ Controllare che l'aria comburente sia libera da impurità.</li> <li>▶ Con funzionamento ad aria esterna controllare la tenuta del sistema di scarico fumi [cap. 7.3].</li> </ul>

I seguenti errori possono essere rimossi solamente da personale qualificato.

Errore	Causa	Eliminazione
F 65	Valore base SCOT differisce troppo rispetto al valore precedente	<ul style="list-style-type: none"> <li>▶ Eseguire la calibrazione tramite misurazione al termine [cap. 6.6.8.3].</li> <li>▶ Controllare l'elettrodo di ionizzazione, se necessario sostituirlo [cap. 9.4].</li> <li>▶ Pulire o se necessario sostituire la superficie bruciatore [cap. 9.3].</li> <li>▶ Controllare che l'aria comburente sia libera da impurità.</li> </ul>
F 66	Non è stato possibile eseguire la calibrazione	<ul style="list-style-type: none"> <li>▶ Garantire l'assorbimento di calore.</li> <li>▶ Errore successivo a W22.</li> <li>▶ Controllare l'elettrodo di ionizzazione e il cavo, se necessario sostituirli [cap. 9.4].</li> <li>▶ Pulire o se necessario sostituire la superficie bruciatore [cap. 9.3].</li> <li>▶ Tempo di formazione fiamma troppo lungo, aumentare gradualmente il parametro 2.3.1 Correz. quantità gas in avviam., prestando attenzione al valore di CO [cap. 6.6.2.3].</li> </ul>
F 67	Valore base SCOT memorizzato in modo errato	<ul style="list-style-type: none"> <li>▶ Controllare la pressione di allacciamento del gas [cap. 7.1.2].</li> <li>▶ Verificare l'impostazione Tipo di gas.</li> <li>▶ Eseguire la calibrazione tramite misurazione al termine [cap. 6.6.8.3].</li> <li>▶ Sbloccare l'apparecchio e se l'errore continua a ripetersi sostituire la WEM-FA-G.</li> </ul>
F 68	Valvola gas: offset fuori intervallo	<ul style="list-style-type: none"> <li>▶ Eseguire la calibrazione tramite misurazione al termine [cap. 6.6.8.3].</li> <li>▶ Controllare l'elettrodo di ionizzazione, se necessario sostituirlo [cap. 9.4].</li> <li>▶ Pulire o se necessario sostituire la superficie bruciatore [cap. 9.3].</li> <li>▶ Controllare che l'aria comburente sia libera da impurità.</li> <li>▶ Controllare la valvola gas combinata e se necessario sostituirla.</li> </ul>
F 70	Errore record dati BCC	▶ Eseguire Update BCC [cap. 6.6.10.9].
F 71	Errore record dati: manca BCC	▶ Inserire spina di codifica.
F 72	Errore record dati BCC	<ul style="list-style-type: none"> <li>▶ Sostituire la spina di codifica.</li> <li>▶ Eseguire Update BCC [cap. 6.6.10.9].</li> </ul>
F 73	Errore record dati: BCC non compatibile	<ul style="list-style-type: none"> <li>▶ Controllare la spina di codifica ed eventualmente sostituirla.</li> <li>▶ Eseguire Update BCC [cap. 6.6.10.9].</li> </ul>
F 74	Richiesta Update BCC: necessario riavvio	▶ Eseguire Update BCC [cap. 6.6.10.9].
F 75	Errore record dati BCC	<ul style="list-style-type: none"> <li>▶ Controllare la spina di codifica ed eventualmente sostituirla.</li> <li>▶ Eseguire Update BCC [cap. 6.6.10.9].</li> </ul>
F 80	Segnale com. rem. (N1) troppo piccolo	▶ Controllare il segnale [cap. 11.3].
F 81	Segnale com. rem. (N1) troppo grande	▶ Controllare il segnale [cap. 11.3].
F 88	Errore interno	<ul style="list-style-type: none"> <li>▶ Interrompere la tensione di alimentazione per breve tempo.</li> <li>▶ Sbloccare l'apparecchio e se l'errore continua a ripetersi sostituire la WEM-FA-G.</li> </ul>
F 90	Errore comunicaz. ChipCom	▶ Controllare il collegamento CAN-Bus.

**10 Ricerca errori**

I seguenti errori possono essere rimossi solamente da personale qualificato.

<b>Errore</b>	<b>Causa</b>	<b>Eliminazione</b>
F 91	Errore comunicaz. SG / FA-G	▶ Controllare il collegamento CAN-Bus.
F 92	Errore comunicaz. CAN	▶ Controllare il collegamento CAN-Bus.
F 93	Errore comunicaz. Serial Flash	▶ Interrompere la tensione di alimentazione per breve tempo. ▶ Se l'errore continua a ripetersi sostituire la WEM-FA-G.
F 94	Errore comunicaz. VPT Modbus	Nel caso di insorgenza occasionale: ▶ Non sono necessari provvedimenti. Nel caso di insorgenza ripetuta: ▶ Interrompere la tensione di alimentazione per breve tempo. ▶ Controllare il cavo e il sensore multifunzione VPT e se necessario sostituirli.
F 95	Errore interno	▶ Interrompere la tensione di alimentazione per breve tempo. ▶ Se l'errore continua a ripetersi sostituire la WEM-FA-G.
F 96	Errore comunicaz. dati VPT	Nel caso di insorgenza occasionale: ▶ Non sono necessari provvedimenti. Nel caso di insorgenza ripetuta: ▶ Interrompere la tensione di alimentazione per breve tempo. ▶ Controllare il sensore multifunzione VPT e se necessario sostituirlo.

### 10.4 Codice memoria errori

Nella memoria errori è conservato lo stato dell'impianto all'insorgenza dell'errore. Il tipo di esercizio e le fasi di esercizio sono visualizzati in codici.

#### Tipo di esercizio attuale

0 ... 2	Bruciatore spento
10	Esercizio risc.
15	Esercizio acqua calda sanitaria
20	Regolazione di portata cascata
30	Ventilazione
50	Protezione antigelo caldaia
60	Esercizio ACS esecuzione C
101	Funzione spazzacamino
102	Misurazione all'arrivo $P_{max}$
103	Misurazione all'arrivo $P_{min}$
104	Misuraz. controllo
120	Misurazione all'uscita
121	Sfiato automatico scambiatore di calore
122	Valv. 3 vie pos.interm.
124	Misurazione contropressione focolare
130	Funzione di attesa

#### Fase esercizio WTC

0	Esercizio normale
10	Postfunz. pompa
15	Antipendolamento bruciatore eserc. risc.
20	Interdizione potenza minima risc.
24	Interdizione potenza minima risc.
25	Esercizio di riscaldamento ritardato
30	Softstart ACS
35	Funzione limitazione comando remoto
40	Diff. mandata/fumi
45	Diff. mandata/ritorno
50	Funzione limitazione temp. fumi
55	Disinserimento comando remoto
60	Disinserimento portata minima
70	Calibrazione in corso

#### Fase di esercizio VPA

0	Bruciatore spento
1	Controllo posizione di riposo ventilatore
2	Raggiungimento numero di giri di preventilazione
3	Preventilazione
4	Raggiungimento numero di giri di accensione
5	Accenditore
6	Bruciatore in funzione
7	Controllo tenuta valvole gas
8	Raggiungimento numero di giri di postventilazione
9	Postventilazione

## 10 Ricerca errori

## 10.5 Pompa di circolazione UPM3 con display LED

I LED sulla pompa di circolazione interna mostrano lo stato d'esercizio della pompa.

LED	Descrizione	Eliminazione
Verde lampeggiante	Comando tramite segnale PWM	–
Verde	Nessun comando tramite segnale PWM	–
Rosso	Messaggio di errore	
	Rotore bloccato	<ul style="list-style-type: none"> <li>▶ Attendere il riavvio della pompa.</li> <li>▶ Interrompere la tensione di alimentazione.</li> <li>▶ Rimuovere il blocco, inserendo mediante pressione la vite di sblocco (Grandezza 2) per ca. 5 mm, poi ruotare a sinistra e a destra, eventualmente allentarla con cautela.</li> <li>▶ Controllare la pompa, eventualmente sostituirla.</li> </ul>
	Tensione di alimentazione troppo bassa	▶ Controllare la tensione di alimentazione.
	Errore nell'elettronica	<ul style="list-style-type: none"> <li>▶ Controllare la tensione di alimentazione.</li> <li>▶ Sostituire la pompa.</li> </ul>

**10.6 Problemi di esercizio**

I seguenti errori possono essere rimossi solamente da personale qualificato.

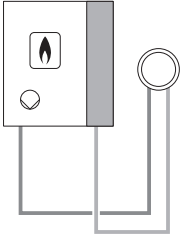
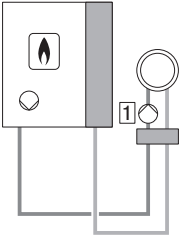
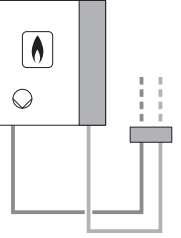
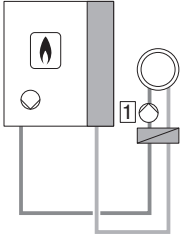
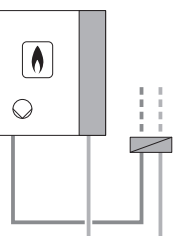
Osservazione	Causa	Eliminazione
Il bruciatore romba/fischia	Superficie bruciatore sporca/danneggiata, tessuto allentato	► Controllare, pulire o se necessario sostituire la superficie bruciatore [cap. 9.3].
	Silenziatore lato aspirazione difettoso.	► Controllare il collegamento tra silenziatore lato aspirazione e ventilatore. ► Controllare il silenziatore lato aspirazione e se necessario sostituirlo.
Cattivo comportamento durante l'avviamento	Distanza elettrodo di accensione errata, elettrodo di accensione danneggiato	► Sostituire l'elettrodo di accensione [cap. 9.4].
	Accensione troppo ritardata	► Tempo di formazione fiamma troppo lungo, aumentare gradualmente il parametro 2.3.1 Correz. quantità gas in avviam., prestando attenzione al valore di CO [cap. 6.6.2.3].
Odore di fumi	Il livello di riempimento del sifone è troppo ridotto	► Riempire il sifone [cap. 9.5].
Potenza della pompa insufficiente	Pompa di circolazione impostata sul tipo di esercizio errato	► Controllare il tipo di esercizio della pompa.
Dopo la sostituzione della valvola gas combinata nessuna formazione di fiamma	Valore del parametro Memoria Offset valvola gas difettoso	► Modificare il parametro 2.3.6 Memoria Offset valvola gas [cap. 6.6.2.3].

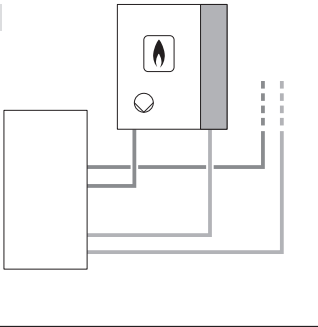
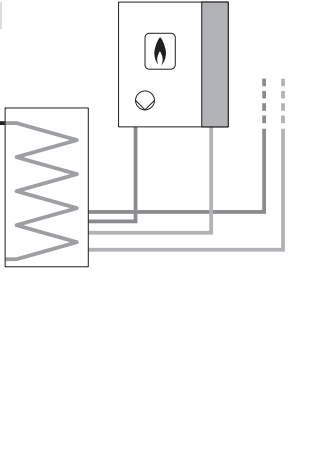
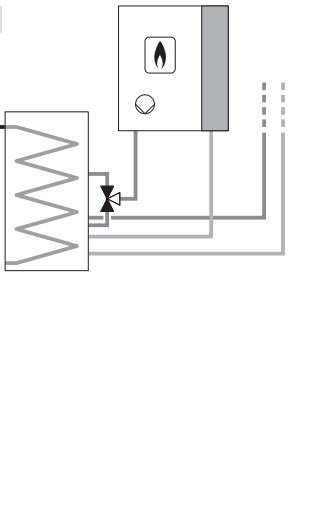
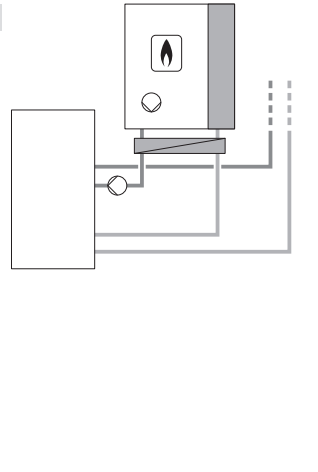
11 Documentazione tecnica

11 Documentazione tecnica

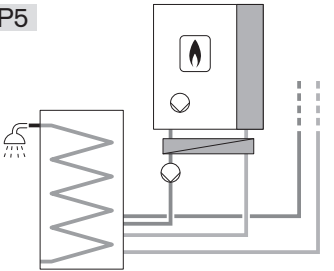
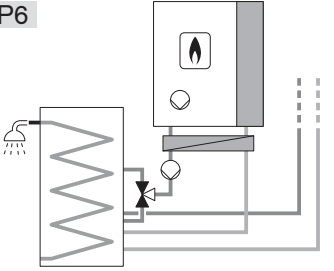
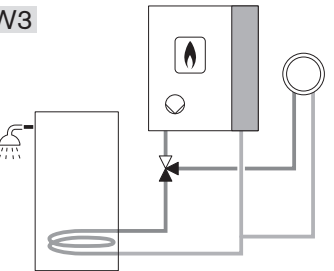
11.1 Varianti idrauliche

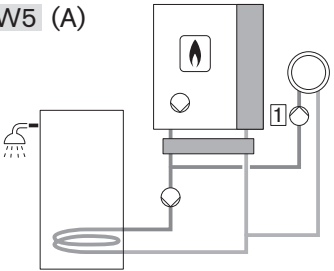
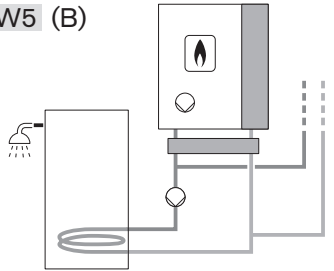
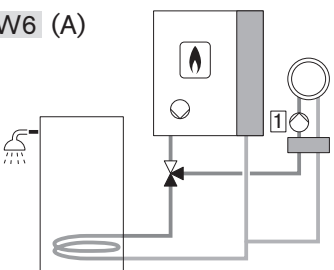
11.1.1 WTC esecuzione H

Variante idraulica	Componenti / Impostazioni	Descrizione
<p>H2</p> 	<p>WTC esecuzione H</p> <p>Impostazioni:</p> <ul style="list-style-type: none"> <li>▪ Circuito ACS diretto: No</li> <li>▪ Circ. risc. diretto: Si</li> </ul> <p>Impostazione di fabbrica:</p> <ul style="list-style-type: none"> <li>▪ P 2.2.1: Proporzionale alla potenza</li> </ul>	<p>La pompa interna alla WTC alimenta il circuito di riscaldamento 1.</p> <p>La WTC regola il circuito di riscaldamento 1.</p> <p>Collegamenti WTC:</p> <ul style="list-style-type: none"> <li>▪ B1: Sonda esterna</li> </ul>
<p>H3 (A)</p> 	<p>WTC esecuzione H</p> <p>Componenti:</p> <ul style="list-style-type: none"> <li>▪ Compensatore</li> <li>▪ Pompa circuito riscaldamento</li> </ul> <p>Impostazioni:</p> <ul style="list-style-type: none"> <li>▪ Circuito ACS diretto: No</li> <li>▪ Circ. risc. diretto: Si</li> </ul> <p>Impostazione di fabbrica:</p> <ul style="list-style-type: none"> <li>▪ P 2.2.1: Regolazione compensatore</li> </ul>	<p>La pompa interna alla WTC alimenta il compensatore.</p> <p>La pompa esterna alimenta il circuito riscaldamento 1.</p> <p>La WTC regola il circuito riscaldamento 1.</p> <p>Collegamenti WTC:</p> <ul style="list-style-type: none"> <li>▪ MFA1: Pompa CR1</li> <li>▪ B1: Sonda esterna</li> <li>▪ B2: Sonda compensatore</li> </ul>
<p>H3 (B)</p> 	<p>WTC esecuzione H</p> <p>Componenti:</p> <ul style="list-style-type: none"> <li>▪ Compensatore</li> </ul> <p>Impostazioni:</p> <ul style="list-style-type: none"> <li>▪ Circuito ACS diretto: No</li> <li>▪ Circ. risc. diretto: No</li> </ul> <p>Impostazione di fabbrica:</p> <ul style="list-style-type: none"> <li>▪ P 2.2.1: Regolazione compensatore</li> </ul>	<p>La pompa interna alla WTC alimenta il compensatore.</p> <p>I moduli di ampliamento gestiscono i circuiti di riscaldamento a valle del compensatore.</p> <p>Collegamenti WTC:</p> <ul style="list-style-type: none"> <li>▪ B1: Sonda esterna</li> <li>▪ B2: Sonda compensatore</li> </ul>
<p>H4 (A)</p> 	<p>WTC esecuzione H</p> <p>Componenti:</p> <ul style="list-style-type: none"> <li>▪ Scambiatore di calore a piastre</li> <li>▪ Pompa circuito riscaldamento</li> </ul> <p>Impostazioni:</p> <ul style="list-style-type: none"> <li>▪ Circuito ACS diretto: No</li> <li>▪ Circ. risc. diretto: Si</li> </ul> <p>Impostazione di fabbrica:</p> <ul style="list-style-type: none"> <li>▪ P 2.2.1: Proporzionale alla potenza</li> </ul>	<p>La pompa interna alla WTC alimenta lo scambiatore di calore a piastre.</p> <p>La pompa esterna alimenta il circuito riscaldamento 1.</p> <p>La WTC regola il circuito riscaldamento 1.</p> <p>Collegamenti WTC:</p> <ul style="list-style-type: none"> <li>▪ MFA1: Pompa CR1</li> <li>▪ B1: Sonda esterna</li> <li>▪ B2: Sonda scambiatore di calore a piastre</li> </ul>
<p>H4 (B)</p> 	<p>WTC esecuzione H</p> <p>Componenti:</p> <ul style="list-style-type: none"> <li>▪ Scambiatore di calore a piastre</li> </ul> <p>Impostazioni:</p> <ul style="list-style-type: none"> <li>▪ Circuito ACS diretto: No</li> <li>▪ Circ. risc. diretto: No</li> </ul> <p>Impostazione di fabbrica:</p> <ul style="list-style-type: none"> <li>▪ P 2.2.1: Proporzionale alla potenza</li> </ul>	<p>La pompa interna alla WTC alimenta lo scambiatore di calore a piastre.</p> <p>I moduli di ampliamento gestiscono i circuiti di riscaldamento a valle dello scambiatore di calore a piastre.</p> <p>Collegamenti WTC:</p> <ul style="list-style-type: none"> <li>▪ B1: Sonda esterna</li> <li>▪ B2: Sonda scambiatore di calore a piastre</li> </ul>

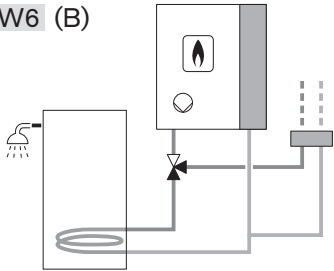
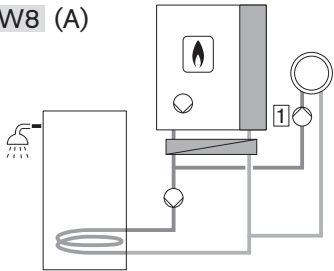
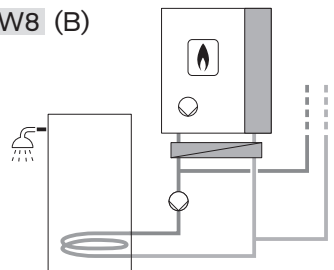
Variante idraulica	Componenti / Impostazioni	Descrizione
<p>P1</p> 	<p>WTC esecuzione H</p> <p>Componenti:</p> <ul style="list-style-type: none"> <li>▪ Serbatoio polmone</li> </ul> <p>Impostazioni:</p> <ul style="list-style-type: none"> <li>▪ Circuito ACS diretto: No</li> <li>▪ Circ. risc. diretto: No</li> </ul> <p>Impostazione di fabbrica:</p> <ul style="list-style-type: none"> <li>▪ P 2.2.1: Proporzionale alla potenza</li> </ul>	<p>La pompa interna alla WTC carica il serbatoio polmone.</p> <p>I moduli di ampliamento gestiscono i circuiti di riscaldamento a valle del serbatoio polmone.</p> <p>Collegamenti WTC:</p> <ul style="list-style-type: none"> <li>▪ B1: Sonda esterna</li> </ul> <p>Allacciamento EM-Sol:</p> <ul style="list-style-type: none"> <li>▪ B10: Sonda polmone superiore</li> <li>▪ B11: Sonda polmone inferiore (optional)</li> </ul>
<p>P2</p> 	<p>WTC esecuzione H</p> <p>Componenti:</p> <ul style="list-style-type: none"> <li>▪ Bollitore combinato</li> </ul> <p>Impostazioni:</p> <ul style="list-style-type: none"> <li>▪ Circuito ACS diretto: Si</li> <li>▪ Circ. risc. diretto: No</li> </ul> <p>Impostazione di fabbrica:</p> <ul style="list-style-type: none"> <li>▪ P 2.2.1: Proporzionale alla potenza</li> <li>▪ P 2.2.2: Regolazione della portata</li> <li>▪ P 6.1.5: Parallelo</li> </ul>	<p>La pompa interna alla WTC carica il bollitore combinato.</p> <p>La WTC gestisce la produzione ACS.</p> <p>I moduli di ampliamento gestiscono i circuiti di riscaldamento a valle del bollitore combinato.</p> <p>Collegamenti WTC:</p> <ul style="list-style-type: none"> <li>▪ MFA1: Pompa di ricircolo ACS1 (se presente)</li> <li>▪ B1: Sonda esterna</li> <li>▪ B3: Sonda ACS</li> <li>▪ T1: Sonda ricircolo (se presente)</li> </ul> <p>Allacciamento EM-Sol:</p> <ul style="list-style-type: none"> <li>▪ B10: Sonda polmone superiore</li> <li>▪ B11: Sonda polmone inferiore (optional)</li> </ul>
<p>P3</p> 	<p>WTC esecuzione H</p> <p>Componenti:</p> <ul style="list-style-type: none"> <li>▪ Bollitore combinato</li> <li>▪ Valvola 3 vie esterna</li> </ul> <p>Impostazioni:</p> <ul style="list-style-type: none"> <li>▪ Circuito ACS diretto: Si</li> <li>▪ Circ. risc. diretto: No</li> </ul> <p>Impostazione di fabbrica:</p> <ul style="list-style-type: none"> <li>▪ P 2.2.1: Proporzionale alla potenza</li> <li>▪ P 2.2.2: Regolazione della portata</li> <li>▪ P 6.1.5: Parallelo</li> </ul>	<p>La pompa interna alla WTC carica tramite la valvola deviatrice a tre vie.</p> <p>La WTC gestisce la produzione ACS.</p> <p>I moduli di ampliamento gestiscono i circuiti di riscaldamento a valle del bollitore combinato.</p> <p>Collegamenti WTC:</p> <ul style="list-style-type: none"> <li>▪ MFA1: Valvola 3 vie</li> <li>▪ VA2: Pompa ricircolo ACS 1 (se presente)</li> <li>▪ B1: Sonda esterna</li> <li>▪ B3: Sonda ACS</li> <li>▪ T1: Sonda ricircolo (se presente)</li> </ul> <p>Allacciamento EM-Sol:</p> <ul style="list-style-type: none"> <li>▪ B10: Sonda polmone superiore</li> <li>▪ B11: Sonda polmone inferiore (optional)</li> </ul>
<p>P4</p> 	<p>WTC esecuzione H</p> <p>Componenti:</p> <ul style="list-style-type: none"> <li>▪ Serbatoio polmone</li> <li>▪ Scambiatore di calore a piastre</li> <li>▪ Pompa caricamento polmone esterna</li> </ul> <p>Impostazioni:</p> <ul style="list-style-type: none"> <li>▪ Circuito ACS diretto: No</li> <li>▪ Circ. risc. diretto: No</li> </ul> <p>Impostazione di fabbrica:</p> <ul style="list-style-type: none"> <li>▪ P 2.2.1: Proporzionale alla potenza</li> </ul>	<p>La pompa interna alla WTC alimenta lo scambiatore di calore a piastre.</p> <p>La pompa esterna carica solo il serbatoio polmone.</p> <p>I moduli di ampliamento gestiscono i circuiti di riscaldamento a valle del serbatoio polmone.</p> <p>Collegamenti WTC:</p> <ul style="list-style-type: none"> <li>▪ MFA1: Pompa caricamento polmone</li> <li>▪ B1: Sonda esterna</li> <li>▪ B2: Sonda scambiatore di calore a piastre</li> </ul> <p>Allacciamento EM-Sol:</p> <ul style="list-style-type: none"> <li>▪ B10: Sonda polmone superiore</li> <li>▪ B11: Sonda polmone inferiore (optional)</li> </ul>

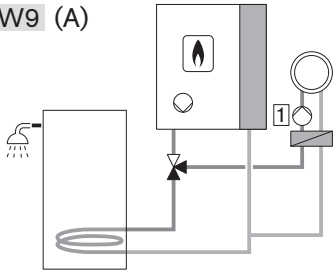
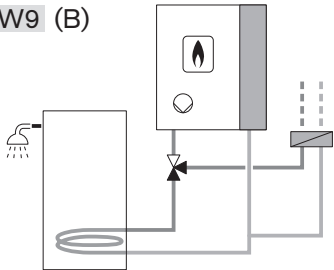
11 Documentazione tecnica

Variante idraulica	Componenti / Impostazioni	Descrizione
<p>P5</p> 	<p>WTC esecuzione H</p> <p>Componenti:</p> <ul style="list-style-type: none"> <li>▪ Bollitore combinato</li> <li>▪ Scambiatore di calore a piastre</li> <li>▪ Pompa caricamento polmone esterna</li> </ul> <p>Impostazioni:</p> <ul style="list-style-type: none"> <li>▪ Circuito ACS diretto: Si</li> <li>▪ Circ. risc. diretto: No</li> </ul> <p>Impostazione di fabbrica:</p> <ul style="list-style-type: none"> <li>▪ P 2.2.1: Proporzionale alla potenza</li> <li>▪ P 2.2.2: Proporzionale alla potenza</li> <li>▪ P 6.1.5: Parallelo</li> </ul>	<p>La pompa interna alla WTC alimenta lo scambiatore di calore a piastre. La pompa esterna carica solo il bollitore combinato. La WTC gestisce la produzione ACS. I moduli di ampliamento gestiscono i circuiti di riscaldamento a valle del bollitore combinato.</p> <p>Collegamenti WTC:</p> <ul style="list-style-type: none"> <li>▪ MFA1: Pompa caricamento polmone</li> <li>▪ VA2: Pompa ricircolo ACS 1 (se presente)</li> <li>▪ B1: Sonda esterna</li> <li>▪ B2: Sonda scambiatore di calore a piastre</li> <li>▪ B3: Sonda ACS</li> <li>▪ T1: Sonda ricircolo (se presente)</li> </ul> <p>Allacciamento EM-Sol:</p> <ul style="list-style-type: none"> <li>▪ B10: Sonda polmone superiore</li> <li>▪ B11: Sonda polmone inferiore (optional)</li> </ul>
<p>P6</p> 	<p>WTC esecuzione H</p> <p>Componenti:</p> <ul style="list-style-type: none"> <li>▪ Bollitore combinato</li> <li>▪ Scambiatore di calore a piastre</li> <li>▪ Valvola 3 vie esterna</li> <li>▪ Pompa caricamento polmone esterna</li> </ul> <p>Impostazioni:</p> <ul style="list-style-type: none"> <li>▪ Circuito ACS diretto: Si</li> <li>▪ Circ. risc. diretto: No</li> </ul> <p>Impostazione di fabbrica:</p> <ul style="list-style-type: none"> <li>▪ P 2.2.1: Proporzionale alla potenza</li> <li>▪ P 2.2.2: Proporzionale alla potenza</li> <li>▪ P 6.1.5: Parallelo</li> </ul>	<p>La pompa interna alla WTC alimenta lo scambiatore di calore a piastre. La pompa esterna carica tramite la valvola deviatrice a tre vie il bollitore combinato. La WTC gestisce la produzione ACS. I moduli di ampliamento gestiscono i circuiti di riscaldamento a valle del bollitore combinato.</p> <p>Collegamenti WTC:</p> <ul style="list-style-type: none"> <li>▪ MFA1: Pompa caricamento polmone</li> <li>▪ VA1: Valvola 3 vie</li> <li>▪ VA2: Pompa ricircolo ACS 1 (se presente)</li> <li>▪ B1: Sonda esterna</li> <li>▪ B2: Sonda scambiatore di calore a piastre</li> <li>▪ B3: Sonda ACS</li> <li>▪ T1: Sonda ricircolo (se presente)</li> </ul> <p>Allacciamento EM-Sol:</p> <ul style="list-style-type: none"> <li>▪ B10: Sonda polmone superiore</li> <li>▪ B11: Sonda polmone inferiore (optional)</li> </ul>
<p>W3</p> 	<p>WTC esecuzione H</p> <p>Componenti:</p> <ul style="list-style-type: none"> <li>▪ Bollitore ACS</li> <li>▪ Valvola 3 vie esterna</li> </ul> <p>Impostazioni:</p> <ul style="list-style-type: none"> <li>▪ Circuito ACS diretto: Si</li> <li>▪ Circ. risc. diretto: Si</li> </ul> <p>Impostazione di fabbrica:</p> <ul style="list-style-type: none"> <li>▪ P 2.2.1: Proporzionale alla potenza</li> <li>▪ P 2.2.2: Potenza pompa costante</li> <li>▪ P 6.1.5: Priorità</li> </ul>	<p>Tramite la valvola deviatrice a tre vie esterna la pompa di circolazione nella WTC carica il bollitore ACS o alimenta il circuito riscaldamento. La WTC gestisce la produzione ACS e il circuito riscaldamento 1.</p> <p>Collegamenti WTC:</p> <ul style="list-style-type: none"> <li>▪ MFA1: Valvola 3 vie</li> <li>▪ VA2: Pompa ricircolo ACS 1 (se presente)</li> <li>▪ B1: Sonda esterna</li> <li>▪ B3: Sonda ACS</li> <li>▪ T1: Sonda ricircolo (se presente)</li> </ul>

Variante idraulica	Componenti / Impostazioni	Descrizione
<p><b>W5 (A)</b></p> 	<p>WTC esecuzione H</p> <p>Componenti:</p> <ul style="list-style-type: none"> <li>▪ Bollitore ACS</li> <li>▪ Compensatore</li> <li>▪ Pompa caricamento esterna</li> <li>▪ Pompa circuito riscaldamento</li> </ul> <p>Impostazioni:</p> <ul style="list-style-type: none"> <li>▪ Circuito ACS diretto: Si</li> <li>▪ Circ. risc. diretto: Si</li> </ul> <p>Impostazione di fabbrica:</p> <ul style="list-style-type: none"> <li>▪ P 2.2.1: Regolazione compensatore</li> <li>▪ P 2.2.2: Regolazione compensatore</li> <li>▪ P 6.1.5: Parallelo o priorità</li> </ul>	<p>La pompa interna alla WTC alimenta il compensatore.</p> <p>La pompa esterna alimenta il circuito riscaldamento 1, la seconda pompa esterna carica il bollitore ACS.</p> <p>La WTC gestisce la produzione ACS e il circuito riscaldamento 1.</p> <p>Collegamenti WTC:</p> <ul style="list-style-type: none"> <li>▪ MFA1: Pompa ACS 1</li> <li>▪ VA1: Pompa CR1</li> <li>▪ VA2: Pompa ricircolo ACS 1 (se presente)</li> <li>▪ B1: Sonda esterna</li> <li>▪ B2: Sonda compensatore</li> <li>▪ B3: Sonda ACS</li> <li>▪ T1: Sonda ricircolo (se presente)</li> </ul>
<p><b>W5 (B)</b></p> 	<p>WTC esecuzione H</p> <p>Componenti:</p> <ul style="list-style-type: none"> <li>▪ Bollitore ACS</li> <li>▪ Compensatore</li> <li>▪ Pompa caricamento esterna</li> </ul> <p>Impostazioni:</p> <ul style="list-style-type: none"> <li>▪ Circuito ACS diretto: Si</li> <li>▪ Circ. risc. diretto: No</li> </ul> <p>Impostazione di fabbrica:</p> <ul style="list-style-type: none"> <li>▪ P 2.2.1: Regolazione compensatore</li> <li>▪ P 2.2.2: Regolazione compensatore</li> <li>▪ P 6.1.5: Parallelo</li> </ul>	<p>La pompa interna alla WTC alimenta il compensatore.</p> <p>La pompa esterna carica il bollitore ACS.</p> <p>La WTC gestisce la produzione ACS.</p> <p>I moduli di ampliamento gestiscono i circuiti di riscaldamento a valle del compensatore.</p> <p>Collegamenti WTC:</p> <ul style="list-style-type: none"> <li>▪ MFA1: Pompa ACS 1</li> <li>▪ VA2: Pompa ricircolo ACS 1 (se presente)</li> <li>▪ B1: Sonda esterna</li> <li>▪ B2: Sonda compensatore</li> <li>▪ B3: Sonda ACS</li> <li>▪ T1: Sonda ricircolo (se presente)</li> </ul>
<p><b>W6 (A)</b></p> 	<p>WTC esecuzione H</p> <p>Componenti:</p> <ul style="list-style-type: none"> <li>▪ Bollitore ACS</li> <li>▪ Compensatore</li> <li>▪ Valvola 3 vie esterna</li> <li>▪ Pompa circuito riscaldamento</li> </ul> <p>Impostazioni:</p> <ul style="list-style-type: none"> <li>▪ Circuito ACS diretto: Si</li> <li>▪ Circ. risc. diretto: Si</li> </ul> <p>Impostazione di fabbrica:</p> <ul style="list-style-type: none"> <li>▪ P 2.2.1: Regolazione compensatore</li> <li>▪ P 2.2.2: Potenza pompa costante</li> <li>▪ P 6.1.5: Priorità</li> </ul>	<p>Tramite la valvola deviatrice a tre vie esterna la pompa di circolazione della WTC carica il bollitore ACS o alimenta il compensatore.</p> <p>La pompa circuito riscaldamento esterna a valle del compensatore alimenta il circuito riscaldamento 1.</p> <p>La WTC gestisce la produzione ACS e il circuito riscaldamento 1.</p> <p>Collegamenti WTC:</p> <ul style="list-style-type: none"> <li>▪ MFA1: Valvola 3 vie</li> <li>▪ VA1: Pompa CR1</li> <li>▪ VA2: Pompa ricircolo ACS 1 (se presente)</li> <li>▪ B1: Sonda esterna</li> <li>▪ B2: Sonda compensatore</li> <li>▪ B3: Sonda ACS</li> <li>▪ T1: Sonda ricircolo (se presente)</li> </ul>

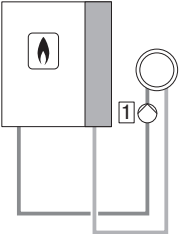
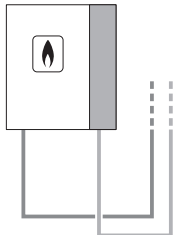
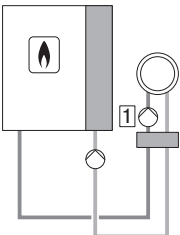
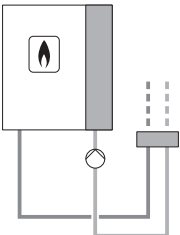
11 Documentazione tecnica

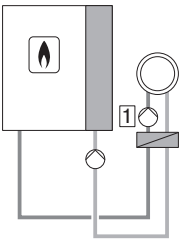

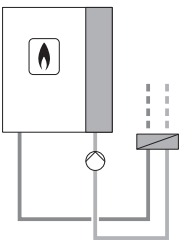

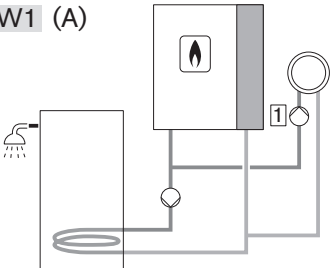
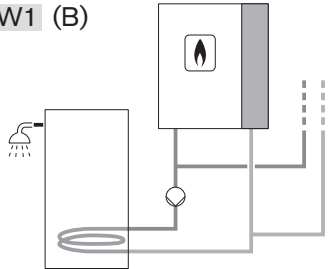
Variante idraulica	Componenti / Impostazioni	Descrizione
<p><b>W6 (B)</b></p> 	<p>WTC esecuzione H</p> <p>Componenti:</p> <ul style="list-style-type: none"> <li>▪ Bollitore ACS</li> <li>▪ Compensatore</li> <li>▪ Valvola 3 vie esterna</li> </ul> <p>Impostazioni:</p> <ul style="list-style-type: none"> <li>▪ Circuito ACS diretto: Si</li> <li>▪ Circ. risc. diretto: No</li> </ul> <p>Impostazione di fabbrica:</p> <ul style="list-style-type: none"> <li>▪ P 2.2.1: Regolazione compensatore</li> <li>▪ P 2.2.2: Potenza pompa costante</li> <li>▪ P 6.1.5: Priorità</li> </ul>	<p>Tramite la valvola deviatrice a tre vie esterna la pompa di circolazione della WTC carica il bollitore ACS o alimenta il compensatore. La WTC gestisce la produzione ACS. I moduli di ampliamento gestiscono i circuiti di riscaldamento a valle del compensatore.</p> <p>Collegamenti WTC:</p> <ul style="list-style-type: none"> <li>▪ MFA1: Valvola 3 vie</li> <li>▪ VA2: Pompa ricircolo ACS 1 (se presente)</li> <li>▪ B1: Sonda esterna</li> <li>▪ B2: Sonda compensatore</li> <li>▪ B3: Sonda ACS</li> <li>▪ T1: Sonda ricircolo (se presente)</li> </ul>
<p><b>W8 (A)</b></p> 	<p>WTC esecuzione H</p> <p>Componenti:</p> <ul style="list-style-type: none"> <li>▪ Bollitore ACS</li> <li>▪ Scambiatore di calore a piastre</li> <li>▪ Pompa caricamento esterna</li> <li>▪ Pompa circuito riscaldamento</li> </ul> <p>Impostazioni:</p> <ul style="list-style-type: none"> <li>▪ Circuito ACS diretto: Si</li> <li>▪ Circ. risc. diretto: Si</li> </ul> <p>Impostazione di fabbrica:</p> <ul style="list-style-type: none"> <li>▪ P 2.2.1: Proporzionale alla potenza</li> <li>▪ P 2.2.2: Proporzionale alla potenza</li> <li>▪ P 6.1.5: Parallelo o priorità</li> </ul>	<p>La pompa interna alla WTC alimenta lo scambiatore di calore a piastre. Una pompa esterna circuito riscaldamento alimenta il circuito riscaldamento 1, la pompa caricamento esterna carica il bollitore ACS. La WTC gestisce la produzione ACS e il circuito riscaldamento 1.</p> <p>Collegamenti WTC:</p> <ul style="list-style-type: none"> <li>▪ MFA1: Pompa ACS 1</li> <li>▪ VA1: Pompa CR1</li> <li>▪ VA2: Pompa ricircolo ACS 1 (se presente)</li> <li>▪ B1: Sonda esterna</li> <li>▪ B2: Sonda scambiatore di calore a piastre</li> <li>▪ B3: Sonda ACS</li> <li>▪ T1: Sonda ricircolo (se presente)</li> </ul>
<p><b>W8 (B)</b></p> 	<p>WTC esecuzione H</p> <p>Componenti:</p> <ul style="list-style-type: none"> <li>▪ Bollitore ACS</li> <li>▪ Scambiatore di calore a piastre</li> <li>▪ Pompa caricamento esterna</li> </ul> <p>Impostazioni:</p> <ul style="list-style-type: none"> <li>▪ Circuito ACS diretto: Si</li> <li>▪ Circ. risc. diretto: No</li> </ul> <p>Impostazione di fabbrica:</p> <ul style="list-style-type: none"> <li>▪ P 2.2.1: Proporzionale alla potenza</li> <li>▪ P 2.2.2: Proporzionale alla potenza</li> <li>▪ P 6.1.5: Parallelo</li> </ul>	<p>La pompa interna alla WTC alimenta lo scambiatore di calore a piastre. La pompa esterna carica il bollitore ACS. La WTC gestisce la produzione ACS. I moduli di ampliamento gestiscono i circuiti di riscaldamento a valle dello scambiatore di calore a piastre.</p> <p>Collegamenti WTC:</p> <ul style="list-style-type: none"> <li>▪ MFA1: Pompa ACS 1</li> <li>▪ VA2: Pompa ricircolo ACS 1 (se presente)</li> <li>▪ B1: Sonda esterna</li> <li>▪ B2: Sonda scambiatore di calore a piastre</li> <li>▪ B3: Sonda ACS</li> <li>▪ T1: Sonda ricircolo (se presente)</li> </ul>

Variante idraulica	Componenti / Impostazioni	Descrizione
<p><b>W9 (A)</b></p> 	<p>WTC esecuzione H</p> <p>Componenti:</p> <ul style="list-style-type: none"> <li>▪ Bollitore ACS</li> <li>▪ Scambiatore di calore a piastre</li> <li>▪ Valvola 3 vie esterna</li> <li>▪ Pompa circuito riscaldamento</li> </ul> <p>Impostazioni:</p> <ul style="list-style-type: none"> <li>▪ Circuito ACS diretto: Si</li> <li>▪ Circ. risc. diretto: Si</li> </ul> <p>Impostazione di fabbrica:</p> <ul style="list-style-type: none"> <li>▪ P 2.2.1: Proporzionale alla potenza</li> <li>▪ P 2.2.2: Potenza pompa costante</li> <li>▪ P 6.1.5: Priorità</li> </ul>	<p>Tramite la valvola deviatrice a tre vie esterna la pompa di circolazione della WTC carica il bollitore ACS o alimenta lo scambiatore di calore a piastre.</p> <p>La pompa circuito riscaldamento esterna a valle dello scambiatore di calore a piastre alimenta il circuito riscaldamento 1.</p> <p>La WTC gestisce la produzione ACS e il circuito riscaldamento 1.</p> <p>Collegamenti WTC:</p> <ul style="list-style-type: none"> <li>▪ MFA1: Valvola 3 vie</li> <li>▪ VA1: Pompa CR1</li> <li>▪ VA2: Pompa ricircolo ACS 1 (se presente)</li> <li>▪ B1: Sonda esterna</li> <li>▪ B2: Sonda scambiatore di calore a piastre</li> <li>▪ B3: Sonda ACS</li> <li>▪ T1: Sonda ricircolo (se presente)</li> </ul>
<p><b>W9 (B)</b></p> 	<p>WTC esecuzione H</p> <p>Componenti:</p> <ul style="list-style-type: none"> <li>▪ Bollitore ACS</li> <li>▪ Scambiatore di calore a piastre</li> <li>▪ Valvola 3 vie esterna</li> </ul> <p>Impostazioni:</p> <ul style="list-style-type: none"> <li>▪ Circuito ACS diretto: Si</li> <li>▪ Circ. risc. diretto: No</li> </ul> <p>Impostazione di fabbrica:</p> <ul style="list-style-type: none"> <li>▪ P 2.2.1: Proporzionale alla potenza</li> <li>▪ P 2.2.2: Potenza pompa costante</li> <li>▪ P 6.1.5: Priorità</li> </ul>	<p>Tramite la valvola deviatrice a tre vie esterna la pompa di circolazione della WTC carica il bollitore ACS o alimenta lo scambiatore di calore a piastre.</p> <p>La WTC gestisce la produzione ACS.</p> <p>I moduli di ampliamento gestiscono i circuiti di riscaldamento a valle dello scambiatore di calore a piastre.</p> <p>Collegamenti WTC:</p> <ul style="list-style-type: none"> <li>▪ MFA1: Valvola 3 vie</li> <li>▪ VA2: Pompa ricircolo ACS 1 (se presente)</li> <li>▪ B1: Sonda esterna</li> <li>▪ B2: Sonda scambiatore di calore a piastre</li> <li>▪ B3: Sonda ACS</li> <li>▪ T1: Sonda ricircolo (se presente)</li> </ul>

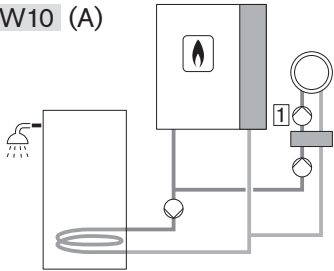

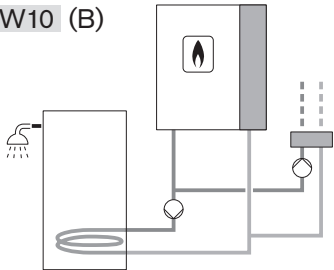

11 Documentazione tecnica

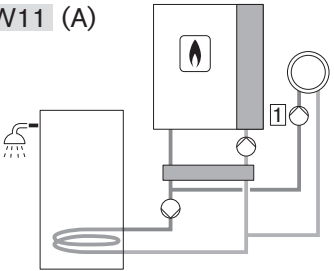
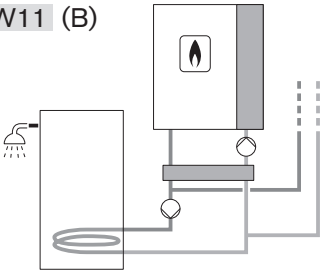
11.1.2 WTC esecuzione H-O

Variante idraulica	Componenti / Impostazioni	Descrizione
<p>H1 (A)</p> 	<p>WTC esecuzione H-O</p> <p>Componenti:</p> <ul style="list-style-type: none"> <li>▪ Pompa circuito riscaldamento</li> </ul> <p>Impostazioni:</p> <ul style="list-style-type: none"> <li>▪ Circuito ACS diretto: No</li> <li>▪ Circ. risc. diretto: Si</li> </ul>	<p>La WTC regola il circuito riscaldamento 1.</p> <p>Collegamenti WTC:</p> <ul style="list-style-type: none"> <li>▪ MFA1: Pompa CR1</li> <li>▪ B1: Sonda esterna</li> </ul>
<p>H1 (B)</p> 	<p>WTC esecuzione H-O</p> <p>Impostazioni:</p> <ul style="list-style-type: none"> <li>▪ Circuito ACS diretto: No</li> <li>▪ Circ. risc. diretto: No</li> </ul>	<p>La WTC funge solo da generatore di calore. I moduli di ampliamento gestiscono i circuiti di riscaldamento.</p> <p>Collegamenti WTC:</p> <ul style="list-style-type: none"> <li>▪ B1: Sonda esterna</li> </ul>
<p>H5 (A)</p> 	<p>WTC esecuzione H-O</p> <p>Componenti:</p> <ul style="list-style-type: none"> <li>▪ Pompa caldaia esterna (PWM)</li> <li>▪ Compensatore</li> <li>▪ Pompa circuito riscaldamento</li> </ul> <p>Impostazioni:</p> <ul style="list-style-type: none"> <li>▪ Circuito ACS diretto: No</li> <li>▪ Circ. risc. diretto: Si</li> </ul> <p>Impostazione di fabbrica:</p> <ul style="list-style-type: none"> <li>▪ P 2 . 2 . 1: Regolazione compensatore</li> </ul>	<p>La pompa caldaia esterna alimenta il compensatore.</p> <p>La pompa esterna alimenta il circuito riscaldamento 1.</p> <p>La WTC regola il circuito riscaldamento 1.</p> <p>Collegamenti WTC:</p> <ul style="list-style-type: none"> <li>▪ VA1: Pompa CR1</li> <li>▪ 230V ↓: pompa caldaia esterna</li> <li>▪ Ⓢ: Segnale PWM pompa caldaia esterna</li> <li>▪ B1: Sonda esterna</li> <li>▪ B2: Sonda compensatore</li> </ul>
<p>H5 (B)</p> 	<p>WTC esecuzione H-O</p> <p>Componenti:</p> <ul style="list-style-type: none"> <li>▪ Pompa caldaia esterna (PWM)</li> <li>▪ Compensatore</li> </ul> <p>Impostazioni:</p> <ul style="list-style-type: none"> <li>▪ Circuito ACS diretto: No</li> <li>▪ Circ. risc. diretto: No</li> </ul> <p>Impostazione di fabbrica:</p> <ul style="list-style-type: none"> <li>▪ P 2 . 2 . 1: Regolazione compensatore</li> </ul>	<p>La pompa caldaia esterna alimenta il compensatore.</p> <p>I moduli di ampliamento gestiscono i circuiti di riscaldamento a valle del compensatore.</p> <p>Collegamenti WTC:</p> <ul style="list-style-type: none"> <li>▪ 230V ↓: pompa caldaia esterna</li> <li>▪ Ⓢ: Segnale PWM pompa caldaia esterna</li> <li>▪ B1: Sonda esterna</li> <li>▪ B2: Sonda compensatore</li> </ul>

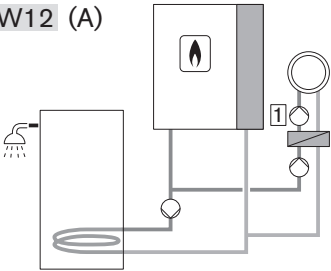
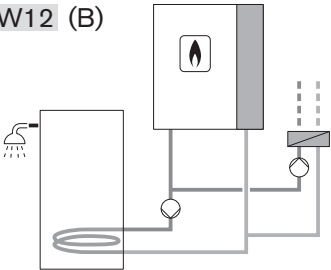
Variante idraulica	Componenti / Impostazioni	Descrizione
<p>H6 (A)</p> 	<p>WTC esecuzione H-O</p> <p>Componenti:</p> <ul style="list-style-type: none"> <li>▪ Pompa caldaia esterna (PWM)</li> <li>▪ Scambiatore di calore a piastre</li> <li>▪ Pompa circuito riscaldamento</li> </ul> <p>Impostazioni:</p> <ul style="list-style-type: none"> <li>▪ Circuito ACS diretto: No</li> <li>▪ Circ. risc. diretto: Si</li> </ul> <p>Impostazione di fabbrica:</p> <ul style="list-style-type: none"> <li>▪ P 2.2.1: Proporzionale alla potenza</li> </ul>	<p>La pompa caldaia esterna alimenta lo scambiatore di calore a piastre. La pompa esterna alimenta il circuito riscaldamento 1. La WTC regola il circuito riscaldamento 1.</p> <p>Collegamenti WTC:</p> <ul style="list-style-type: none"> <li>▪ VA1: Pompa CR1</li> <li>▪ 230V ↓: pompa caldaia esterna</li> <li>▪ : Segnale PWM pompa caldaia esterna</li> <li>▪ B1: Sonda esterna</li> <li>▪ B2: Sonda scambiatore di calore a piastre</li> </ul>
<p>H6 (B)</p> 	<p>WTC esecuzione H-O</p> <p>Componenti:</p> <ul style="list-style-type: none"> <li>▪ Pompa caldaia esterna (PWM)</li> <li>▪ Scambiatore di calore a piastre</li> </ul> <p>Impostazioni:</p> <ul style="list-style-type: none"> <li>▪ Circuito ACS diretto: No</li> <li>▪ Circ. risc. diretto: No</li> </ul> <p>Impostazione di fabbrica:</p> <ul style="list-style-type: none"> <li>▪ P 2.2.1: Proporzionale alla potenza</li> </ul>	<p>La pompa caldaia esterna alimenta lo scambiatore di calore a piastre. I moduli di ampliamento gestiscono i circuiti di riscaldamento a valle dello scambiatore di calore a piastre.</p> <p>Collegamenti WTC:</p> <ul style="list-style-type: none"> <li>▪ 230V ↓: pompa caldaia esterna</li> <li>▪ : Segnale PWM pompa caldaia esterna</li> <li>▪ B1: Sonda esterna</li> <li>▪ B2: Sonda scambiatore di calore a piastre</li> </ul>
<p>W1 (A)</p> 	<p>WTC esecuzione H-O</p> <p>Componenti:</p> <ul style="list-style-type: none"> <li>▪ Bollitore ACS</li> <li>▪ Pompa circuito riscaldamento</li> <li>▪ Pompa caricamento esterna</li> </ul> <p>Impostazioni:</p> <ul style="list-style-type: none"> <li>▪ Circuito ACS diretto: Si</li> <li>▪ Circ. risc. diretto: Si</li> </ul> <p>Impostazione di fabbrica:</p> <ul style="list-style-type: none"> <li>▪ P 6.1.5: Parallelo o priorità</li> </ul>	<p>Una pompa esterna alimenta il circuito riscaldamento 1, una seconda pompa esterna carica il bollitore ACS. La WTC gestisce la produzione acqua calda sanitaria e il circuito riscaldamento 1.</p> <p>Collegamenti WTC:</p> <ul style="list-style-type: none"> <li>▪ MFA1: Pompa ACS 1</li> <li>▪ VA1: Pompa CR1</li> <li>▪ VA2: Pompa ricircolo ACS 1 (se presente)</li> <li>▪ B1: Sonda esterna</li> <li>▪ B3: Sonda ACS</li> <li>▪ T1: Sonda ricircolo (se presente)</li> </ul>
<p>W1 (B)</p> 	<p>WTC esecuzione H-O</p> <p>Componenti:</p> <ul style="list-style-type: none"> <li>▪ Bollitore ACS</li> <li>▪ Pompa caricamento esterna</li> </ul> <p>Impostazioni:</p> <ul style="list-style-type: none"> <li>▪ Circuito ACS diretto: Si</li> <li>▪ Circ. risc. diretto: No</li> </ul> <p>Impostazione di fabbrica:</p> <ul style="list-style-type: none"> <li>▪ P 6.1.5: Parallelo</li> </ul>	<p>La pompa esterna carica il bollitore. La WTC gestisce la produzione acqua calda sanitaria. I moduli di ampliamento gestiscono i circuiti di riscaldamento.</p> <p>Collegamenti WTC:</p> <ul style="list-style-type: none"> <li>▪ MFA1: Pompa ACS 1</li> <li>▪ VA2: Pompa ricircolo ACS 1 (se presente)</li> <li>▪ B1: Sonda esterna</li> <li>▪ B3: Sonda ACS</li> <li>▪ T1: Sonda ricircolo (se presente)</li> </ul>

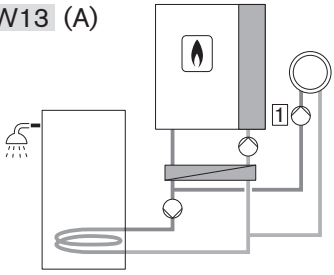
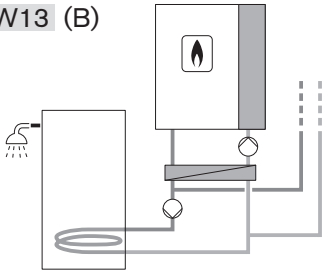
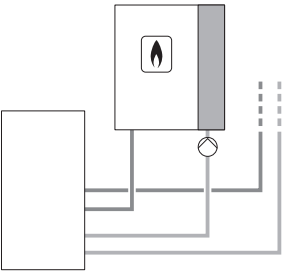
11 Documentazione tecnica

Variante idraulica	Componenti / Impostazioni	Descrizione
<p>W10 (A)</p> 	<p>WTC esecuzione H-O</p> <p>Componenti:</p> <ul style="list-style-type: none"> <li>▪ Pompa caldaia esterna (PWM)</li> <li>▪ Pompa caricamento esterna</li> <li>▪ Bollitore ACS</li> <li>▪ Compensatore</li> <li>▪ Pompa circuito riscaldamento</li> </ul> <p>Impostazioni:</p> <ul style="list-style-type: none"> <li>▪ Circuito ACS diretto: Si</li> <li>▪ Circ. risc. diretto: Si</li> </ul> <p>Impostazione di fabbrica:</p> <ul style="list-style-type: none"> <li>▪ P 2.2.1: Regolazione compensatore</li> <li>▪ P 6.1.5: Parallelo o priorità</li> </ul>	<p>La pompa caldaia esterna alimenta il compensatore, la seconda pompa esterna carica il bollitore.</p> <p>La pompa esterna a valle del compensatore alimenta il circuito riscaldamento 1.</p> <p>La WTC gestisce la produzione acqua calda sanitaria e il circuito riscaldamento 1.</p> <p>Collegamenti WTC:</p> <ul style="list-style-type: none"> <li>▪ MFA1: Pompa ACS 1</li> <li>▪ VA1: Pompa CR1</li> <li>▪ 230V ↓: pompa caldaia esterna</li> <li>▪ : Segnale PWM pompa caldaia esterna</li> <li>▪ B1: Sonda esterna</li> <li>▪ B2: Sonda compensatore</li> <li>▪ B3: Sonda ACS</li> </ul>
<p>W10 (B)</p> 	<p>WTC esecuzione H-O</p> <p>Componenti:</p> <ul style="list-style-type: none"> <li>▪ Pompa caldaia esterna (PWM)</li> <li>▪ Pompa caricamento esterna</li> <li>▪ Bollitore ACS</li> <li>▪ Compensatore</li> </ul> <p>Impostazioni:</p> <ul style="list-style-type: none"> <li>▪ Circuito ACS diretto: Si</li> <li>▪ Circ. risc. diretto: No</li> </ul> <p>Impostazione di fabbrica:</p> <ul style="list-style-type: none"> <li>▪ P 2.2.1: Regolazione compensatore</li> <li>▪ P 6.1.5: Parallelo</li> </ul>	<p>La pompa caldaia esterna alimenta il compensatore, la seconda pompa esterna carica il bollitore.</p> <p>La WTC gestisce la produzione acqua calda sanitaria.</p> <p>I moduli di ampliamento gestiscono i circuiti di riscaldamento a valle del compensatore.</p> <p>Collegamenti WTC:</p> <ul style="list-style-type: none"> <li>▪ MFA1: Pompa ACS 1</li> <li>▪ VA1: Pompa ricircolo ACS 1 (se presente)</li> <li>▪ 230V ↓: pompa caldaia esterna</li> <li>▪ : Segnale PWM pompa caldaia esterna</li> <li>▪ B1: Sonda esterna</li> <li>▪ B2: Sonda compensatore</li> <li>▪ B3: Sonda ACS</li> <li>▪ T1: Sonda ricircolo (se presente)</li> </ul>

Variante idraulica	Componenti / Impostazioni	Descrizione
<p><b>W11 (A)</b></p> 	<p>WTC esecuzione H-O</p> <p>Componenti:</p> <ul style="list-style-type: none"> <li>▪ Pompa caldaia esterna (PWM)</li> <li>▪ Compensatore</li> <li>▪ Pompa caricamento esterna</li> <li>▪ Bollitore ACS</li> <li>▪ Pompa circuito riscaldamento</li> </ul> <p>Impostazioni:</p> <ul style="list-style-type: none"> <li>▪ Circuito ACS diretto: Si</li> <li>▪ Circ. risc. diretto: Si</li> </ul> <p>Impostazione di fabbrica:</p> <ul style="list-style-type: none"> <li>▪ P 2.2.1: Regolazione compensatore</li> <li>▪ P 2.2.2: Proporzionale alla potenza</li> <li>▪ P 6.1.5: Parallelo o priorità</li> </ul>	<p>La pompa caldaia esterna alimenta il compensatore, la seconda pompa esterna carica il bollitore.</p> <p>La pompa esterna a valle del compensatore alimenta il circuito riscaldamento 1.</p> <p>La WTC gestisce la produzione acqua calda sanitaria e il circuito riscaldamento 1.</p> <p>Collegamenti WTC:</p> <ul style="list-style-type: none"> <li>▪ MFA1: Pompa ACS 1</li> <li>▪ VA1: Pompa CR1</li> <li>▪ 230V ↓: pompa caldaia esterna</li> <li>▪ ⏸: Segnale PWM pompa caldaia esterna</li> <li>▪ B1: Sonda esterna</li> <li>▪ B2: Sonda compensatore</li> <li>▪ B3: Sonda ACS</li> </ul>
<p><b>W11 (B)</b></p> 	<p>WTC esecuzione H-O</p> <p>Componenti:</p> <ul style="list-style-type: none"> <li>▪ Pompa caldaia esterna (PWM)</li> <li>▪ Compensatore</li> <li>▪ Pompa caricamento esterna</li> <li>▪ Bollitore ACS</li> </ul> <p>Impostazioni:</p> <ul style="list-style-type: none"> <li>▪ Circuito ACS diretto: Si</li> <li>▪ Circ. risc. diretto: No</li> </ul> <p>Impostazione di fabbrica:</p> <ul style="list-style-type: none"> <li>▪ P 2.2.1: Regolazione compensatore</li> <li>▪ P 2.2.2: Proporzionale alla potenza</li> <li>▪ P 6.1.5: Parallelo</li> </ul>	<p>La pompa caldaia esterna alimenta il compensatore, la seconda pompa esterna carica il bollitore.</p> <p>La WTC gestisce la produzione acqua calda sanitaria.</p> <p>I moduli di ampliamento gestiscono i circuiti di riscaldamento a valle del compensatore.</p> <p>Collegamenti WTC:</p> <ul style="list-style-type: none"> <li>▪ MFA1: Pompa ACS 1</li> <li>▪ VA1: Pompa ricircolo ACS 1 (se presente)</li> <li>▪ 230V ↓: pompa caldaia esterna</li> <li>▪ ⏸: Segnale PWM pompa caldaia esterna</li> <li>▪ B1: Sonda esterna</li> <li>▪ B2: Sonda compensatore</li> <li>▪ B3: Sonda ACS</li> <li>▪ T1: Sonda ricircolo (se presente)</li> </ul>

11 Documentazione tecnica

Variante idraulica	Componenti / Impostazioni	Descrizione
<p><b>W12 (A)</b></p> 	<p>WTC esecuzione H-O</p> <p>Componenti:</p> <ul style="list-style-type: none"> <li>▪ Pompa caldaia esterna (PWM)</li> <li>▪ Pompa caricamento esterna</li> <li>▪ Bollitore ACS</li> <li>▪ Scambiatore di calore a piastre</li> <li>▪ Pompa circuito riscaldamento</li> </ul> <p>Impostazioni:</p> <ul style="list-style-type: none"> <li>▪ Circuito ACS diretto: Si</li> <li>▪ Circ. risc. diretto: Si</li> </ul> <p>Impostazione di fabbrica:</p> <ul style="list-style-type: none"> <li>▪ P 2.2.1: Proporzionale alla potenza</li> <li>▪ P 6.1.5: Parallelo o priorità</li> </ul>	<p>La pompa caldaia esterna alimenta lo scambiatore di calore a piastre, la seconda pompa esterna carica il bollitore ACS. La pompa esterna a valle dello scambiatore di calore a piastre alimenta il circuito riscaldamento 1. La WTC gestisce la produzione acqua calda sanitaria e il circuito riscaldamento 1.</p> <p>Collegamenti WTC:</p> <ul style="list-style-type: none"> <li>▪ MFA1: Pompa ACS 1</li> <li>▪ VA1: Pompa CR1</li> <li>▪ 230V ↓: pompa caldaia esterna</li> <li>▪ Ⓢ: Segnale PWM pompa caldaia esterna</li> <li>▪ B1: Sonda esterna</li> <li>▪ B2: Sonda scambiatore di calore a piastre</li> <li>▪ B3: Sonda ACS</li> </ul>
<p><b>W12 (B)</b></p> 	<p>WTC esecuzione H-O</p> <p>Componenti:</p> <ul style="list-style-type: none"> <li>▪ Pompa caldaia esterna (PWM)</li> <li>▪ Pompa caricamento esterna</li> <li>▪ Bollitore ACS</li> <li>▪ Scambiatore di calore a piastre</li> </ul> <p>Impostazioni:</p> <ul style="list-style-type: none"> <li>▪ Circuito ACS diretto: Si</li> <li>▪ Circ. risc. diretto: No</li> </ul> <p>Impostazione di fabbrica:</p> <ul style="list-style-type: none"> <li>▪ P 2.2.1: Proporzionale alla potenza</li> <li>▪ P 6.1.5: Parallelo</li> </ul>	<p>La pompa caldaia esterna alimenta lo scambiatore di calore a piastre, una seconda pompa esterna carica il bollitore ACS. La WTC gestisce la produzione acqua calda sanitaria. I moduli di ampliamento gestiscono i circuiti di riscaldamento a valle del compensatore.</p> <p>Collegamenti WTC:</p> <ul style="list-style-type: none"> <li>▪ MFA1: Pompa ACS 1</li> <li>▪ VA1: Pompa ricircolo ACS 1 (se presente)</li> <li>▪ 230V ↓: pompa caldaia esterna</li> <li>▪ Ⓢ: Segnale PWM pompa caldaia esterna</li> <li>▪ B1: Sonda esterna</li> <li>▪ B2: Sonda scambiatore di calore a piastre</li> <li>▪ B3: Sonda ACS</li> <li>▪ T1: Sonda ricircolo (se presente)</li> </ul>

Variante idraulica	Componenti / Impostazioni	Descrizione
<p><b>W13 (A)</b></p> 	<p>WTC esecuzione H-O</p> <p>Componenti:</p> <ul style="list-style-type: none"> <li>▪ Pompa caldaia esterna (PWM)</li> <li>▪ Scambiatore di calore a piastre</li> <li>▪ Pompa caricamento esterna</li> <li>▪ Bollitore ACS</li> <li>▪ Pompa circuito riscaldamento</li> </ul> <p>Impostazioni:</p> <ul style="list-style-type: none"> <li>▪ Circuito ACS diretto: Si</li> <li>▪ Circ. risc. diretto: Si</li> </ul> <p>Impostazione di fabbrica:</p> <ul style="list-style-type: none"> <li>▪ P 2.2.1: Proporzionale alla potenza</li> <li>▪ P 2.2.2: Proporzionale alla potenza</li> <li>▪ P 6.1.5: Parallelo o priorità</li> </ul>	<p>La pompa caldaia esterna alimenta lo scambiatore di calore a piastre, la seconda pompa esterna carica il bollitore ACS. La pompa esterna a valle dello scambiatore di calore a piastre alimenta il circuito riscaldamento 1. La WTC gestisce la produzione acqua calda sanitaria e il circuito riscaldamento 1.</p> <p>Collegamenti WTC:</p> <ul style="list-style-type: none"> <li>▪ MFA1: Pompa ACS 1</li> <li>▪ VA1: Pompa CR1</li> <li>▪ 230V ↓: pompa caldaia esterna</li> <li>▪ Ⓢ: Segnale PWM pompa caldaia esterna</li> <li>▪ B1: Sonda esterna</li> <li>▪ B2: Sonda scambiatore di calore a piastre</li> <li>▪ B3: Sonda ACS</li> </ul>
<p><b>W13 (B)</b></p> 	<p>WTC esecuzione H-O</p> <p>Componenti:</p> <ul style="list-style-type: none"> <li>▪ Pompa caldaia esterna (PWM)</li> <li>▪ Scambiatore di calore a piastre</li> <li>▪ Pompa caricamento esterna</li> <li>▪ Bollitore ACS</li> </ul> <p>Impostazioni:</p> <ul style="list-style-type: none"> <li>▪ Circuito ACS diretto: Si</li> <li>▪ Circ. risc. diretto: No</li> </ul> <p>Impostazione di fabbrica:</p> <ul style="list-style-type: none"> <li>▪ P 2.2.1: Proporzionale alla potenza</li> <li>▪ P 2.2.2: Proporzionale alla potenza</li> <li>▪ P 6.1.5: Parallelo</li> </ul>	<p>La pompa caldaia esterna alimenta lo scambiatore di calore a piastre, la seconda pompa esterna carica il bollitore ACS. La WTC gestisce la produzione acqua calda sanitaria. I moduli di ampliamento gestiscono i circuiti di riscaldamento a valle dello scambiatore di calore a piastre.</p> <p>Collegamenti WTC:</p> <ul style="list-style-type: none"> <li>▪ MFA1: Pompa ACS 1</li> <li>▪ VA1: Pompa ricircolo ACS 1 (se presente)</li> <li>▪ 230V ↓: pompa caldaia esterna</li> <li>▪ Ⓢ: Segnale PWM pompa caldaia esterna</li> <li>▪ B1: Sonda esterna</li> <li>▪ B2: Sonda scambiatore di calore a piastre</li> <li>▪ B3: Sonda ACS</li> <li>▪ T1: Sonda ricircolo (se presente)</li> </ul>
<p><b>P7</b></p> 	<p>WTC esecuzione H-O</p> <p>Componenti:</p> <ul style="list-style-type: none"> <li>▪ Pompa caldaia esterna (PWM)</li> <li>▪ Serbatoio polmone</li> </ul> <p>Impostazioni:</p> <ul style="list-style-type: none"> <li>▪ Circuito ACS diretto: No</li> <li>▪ Circ. risc. diretto: No</li> </ul> <p>Impostazione di fabbrica:</p> <ul style="list-style-type: none"> <li>▪ P 2.2.1: Proporzionale alla potenza</li> </ul>	<p>La pompa caldaia esterna carica il serbatoio polmone. I moduli di ampliamento gestiscono i circuiti di riscaldamento a valle del serbatoio polmone.</p> <p>Collegamenti WTC:</p> <ul style="list-style-type: none"> <li>▪ 230V ↓: pompa caldaia esterna</li> <li>▪ Ⓢ: Segnale PWM pompa caldaia esterna</li> <li>▪ B1: Sonda esterna</li> </ul> <p>Allacciamento EM-Sol:</p> <ul style="list-style-type: none"> <li>▪ B10: Sonda polmone superiore</li> <li>▪ B11: Sonda polmone inferiore (optional)</li> </ul>

## 11.2 Varianti di regolazione

### 11.2.1 Temperatura mandata costante

Per questa regolazione non sono necessarie né sonde né termostati supplementari.

La temperatura di mandata viene regolata sulla temperatura di setpoint mandata impostata nel Livello utente [cap. 6.5.3].

La protezione antigelo ambiente e l'ottimizzazione di accensione non sono attive.

### 11.2.2 Regolazione climatica

La temperatura di mandata del circuito riscaldamento viene regolata in base alla temperatura esterna.

Per una regolazione in funzione della temperatura esterna, è necessaria una sonda esterna.

- ▶ Montare la sonda esterna sulla parete orientata a nord o a nordovest a un'altezza di (min. 2,5 m).

Evitare i raggi diretti del sole alla sonda esterna.

Evitare il riscaldamento tramite altre fonti di calore.

L'attuale temperatura di setpoint mandata viene calcolata in base a:

- Temperatura esterna
- Curva riscaldamento:
  - Pendenza
  - Spostamento parallelo
- Temperatura setpoint ambiente

Per raggiungere la temperatura nominale ambiente desiderata con temperature esterne basse, è necessaria una maggiore temperatura di mandata. La pendenza stabilisce quanto la variazione della temperatura esterna incide sulla temperatura di mandata e adatta la curva di riscaldamento all'edificio.

Mediante lo spostamento parallelo è possibile spostare verticalmente la curva riscaldamento.

	Temperatura ambiente troppo bassa	Temperatura ambiente troppo alta
<b>Temperatura esterna fredda</b>	▶ Aumentare la pendenza.	▶ Ridurre la pendenza.
<b>Temperatura esterna mite</b>	▶ Aumentare la temperatura setpoint ambiente. – oppure – Aumentare lo spostamento parallelo.	▶ Ridurre la temperatura setpoint ambiente. – oppure – Ridurre lo spostamento parallelo.

A seconda del tipo di circuito riscaldamento viene generata automaticamente una curva riscaldamento [cap. 11.8.1].

La curva riscaldamento e la temperatura setpoint ambiente possono essere impostate dall'utente [cap. 6.5.3].

### 11.2.3 Regolazione ambiente

La temperatura di mandata del circuito riscaldamento viene regolata in base alla temperatura ambiente.

Per la regolazione ambiente è necessaria una sonda ambiente o un'unità di comando ambiente.

Evitare i raggi diretti del sole alla sonda ambiente.  
Evitare il riscaldamento tramite altre fonti di calore.

L'attuale temperatura di setpoint mandata viene calcolata in base a:

- Temperatura setpoint ambiente
- Temperatura attuale ambiente
- Influsso sonda ambiente

La temperatura setpoint ambiente può essere impostata nel Livello utente [cap. 6.5.3].

L'influsso sonda ambiente può essere impostato nel Livello tecnico [cap. 6.6.6.2].

### 11.2.4 Regolazione climatica e regolazione ambiente



La temperatura di mandata del circuito riscaldamento viene regolata in base alla temperatura esterna e alla temperatura ambiente.

Per la regolazione climatica e la regolazione ambiente sono necessari una sonda esterna e un'unità di comando ambiente o una sonda ambiente.

- ▶ Montare la sonda esterna sulla parete orientata a nord o a nordovest a un'altezza di (min. 2,5 m).

Evitare i raggi diretti del sole alla sonda esterna e alla sonda ambiente.  
Evitare il riscaldamento tramite altre fonti di calore.

L'attuale temperatura di setpoint mandata viene calcolata in base a:

- Temperatura esterna
- Curva riscaldamento:
  - Pendenza 
  - Spostamento parallelo 
- Temperatura setpoint ambiente
- Temperatura attuale ambiente
- Influsso sonda ambiente

La curva riscaldamento e la temperatura setpoint ambiente possono essere impostate dall'utente [cap. 6.5.3].

L'influsso sonda ambiente può essere impostato nel Livello tecnico [cap. 6.6.6.2].

### 11.2.5 Regolazione polmone con una sonda

#### Regolazione polmone P1

Questo tipo di regolazione è utile quando è necessario caricare la parte superiore del polmone. Il caricamento della parte inferiore del polmone avviene tramite un'altra fonte di calore.

Il consenso acqua calda sanitaria avviene tramite la sonda B3 mentre il consenso per l'esercizio riscaldamento tramite la sonda B10.

Per la regolazione polmone è necessario un modulo d'ampliamento EM-Sol.

- ▶ Collegare la sonda polmone all'ingresso B10.

Criterio di accensione	B10 < Valore di setpoint della mandata
Criterio di spegnimento	B10 > Valore di setpoint della mandata + differenziale di intervento

Nell'esercizio di riscaldamento è possibile collegare all'uscita MFA 1 una valvola deviatrice a tre vie supplementare.

### 11.2.6 Regolazione polmone con due sonde

#### Regolaz. polmone P2

È consigliabile utilizzare questo tipo di regolazione se l'apparecchio deve caricare un maggior volume nel serbatoio polmone.

Il consenso acqua calda sanitaria avviene tramite la sonda B3 mentre il consenso per l'esercizio riscaldamento tramite la sonda B10 e B11.

Per la regolazione polmone è necessario un modulo d'ampliamento EM-Sol.

- ▶ Collegare la sonda polmone superiore all'ingresso B10.
- ▶ Collegare la sonda polmone inferiore all'ingresso B11.

Criterio di accensione	B10 < Valore di setpoint della mandata e B11 < Valore di setpoint della mandata
Criterio di spegnimento	B11 > Valore di setpoint della mandata + differenziale di intervento

Nell'esercizio di riscaldamento è possibile collegare all'uscita MFA 1 una valvola deviatrice a tre vie supplementare.

### 11.2.7 Commutazione polmone

#### Commutazione polmone P1/P2

La commutazione polmone P1/P2 commuta automaticamente tra le varianti regolazione P1 e regolazione P2 in base alla temperatura esterna.

Se la temperatura esterna supera il valore impostato, la strategia di caricamento modifica la regolazione polmone da P2 a P1. Nella regolazione polmone P1 la WTC carica solamente la parte superiore. Un maggiore volume viene riservato alle fonti di energia alternativa. Nella stagione più fredda viene aumentato il tempo di funzionamento del bruciatore a causa del volume del polmone ampliato.

### 11.2.8 Regolazione compensatore

L'apparecchio modula la potenza in esercizio riscaldamento in base alla temperatura compensatore.

Con questa variante di regolazione, la pompa modula in base alla differenza di temperatura tra sonda compensatore B2 e sonda di mandata. È possibile adattare le condizioni dell'impianto tramite il parametro 5.2.1 Diff. temp. mandata/comp. pompa [cap. 6.6.5.2].

Dato che la regolazione in esercizio ACS influisce sulla sonda di mandata interna o sulla sonda compensatore B2 (in base alla variante idraulica), è possibile una produzione ACS a monte del compensatore idraulico tramite una valvola deviatrice a tre vie.

- ▶ Collegare la sonda del compensatore all'ingresso B2 [cap. 5.6.1].

#### Esercizio risc.

Criterio di accensione	$B2 < \text{Valore setpoint mandata} - 2.1.5 \text{ Diff. comm. regol. eserc. risc.}$
Criterio di spegnimento	$B2 > \text{Valore setpoint mandata} + 2.1.5 \text{ Diff. comm. regol. eserc. risc.}$

#### Esercizio ACS a valle del compensatore

Criterio di accensione	$B2 < \text{Valore di setpoint della mandata}$
Criterio di spegnimento	$B2 > \text{Valore setpoint mandata} + 2.1.6 \text{ Diff. comm. regol. eserc. ACS}$

#### Esercizio ACS a monte del compensatore

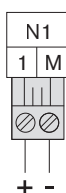
Criterio di accensione	$\text{Mandata VPT} < \text{Valore setpoint mandata}$
Criterio di spegnimento	$\text{Mandata VPT} > \text{Valore di setpoint della mandata} + 2.1.6 \text{ Diff. comm. regol. eserc. ACS}$

## 11.3 Varianti di comando

### Comando remoto temperatura 0 ... 10 V

Per il comando remoto della temperatura è necessario un modulo supplementare.

- ▶ Collegare un segnale analogico 0 ... 10 V all'ingresso N1, prestare attenzione alla polarizzazione [cap. 5.6.1].
- ✓ Il segnale viene interpretato come valore nominale della mandata.



3 V	Temperatura di mandata minima (P 4.3)
10 V	Temperatura di mandata massima (P 4.4)
2 ... 3 V	Bruciatore spento
<2 V	Segnale difettoso (dopo ca. 15 minuti F80)

È possibile regolare i limiti di tensione per lo spegnimento del bruciatore e il messaggio di errore [cap. 6.6.4].

### Esercizio di riscaldamento con livello speciale

Con ingresso H1 chiuso l'impianto riscalda al livello di temperatura impostato al parametro Livello speciale [cap. 6.5.3]. Vengono presi in considerazione anche valori di setpoint più alti di altri circuiti di riscaldamento. La produzione di acqua calda ha generalmente la priorità. A contatto aperto, la temperatura della caldaia viene definita in base alla variante di regolazione corrente.

Questa funzione è attiva anche con esercizio estivo.

- ▶ Impostare il parametro 10.5.1.4 Ingresso H1 su Circ. risc. 1:liv. speciale [cap. 6.6.10.8].

## 11.4 Pompa di circolazione



Affinché venga garantita la funzione antibloccaggio della pompa di circolazione, non spegnere la WTC in caso di lunghi periodi di arresto.

Per la pompa caldaia sono possibili i seguenti tipi di esercizio [cap. 6.6.2.2]:

### **Proporzionale alla potenza**

Con questa variante di regolazione la potenza della pompa viene associata alla potenza bruciata richiesta (Potenza pompa  $\Delta$  Potenza WTC).

### **Regolazione compensatore**

Con la regolazione compensatore la pompa modula in base alla temperatura differenziale tra sonda compensatore e sonda di mandata.

Tramite il parametro 2.2.12 *Inerzia pompa interna* è possibile adattare la regolazione compensatore alle condizioni dell'impianto.

### **Regolazione della portata**

Solo in abbinamento con la regolazione polmone.

La regolazione della portata, impone alla pompa una portata fissa. Quando la portata è troppo alta, la pompa riduce il numero di giri.

### **Regolazione compensatore con sonda esterna (solo con esercizio in cascata)**

Con la regolazione compensatore la pompa modula in base alla temperatura differenziale tra sonda compensatore e sonda di mandata della WTC.

Tramite il parametro 2.2.12 *Inerzia pompa interna* è possibile adattare la regolazione compensatore alle condizioni dell'impianto.

La variante di regolazione viene suggerita in impianti in cascata con compensatore idraulico.

### **Proporzionale alla potenza con bilanciamento. (solo con esercizio in cascata)**

Con questa variante di regolazione la potenza della pompa viene associata alla potenza bruciata richiesta (Potenza pompa  $\Delta$  Potenza WTC).

Inoltre la potenza della pompa si modifica, quando la temperatura di mandata di una WTC discosta dalle temperature di mandata delle altre WTC.

La variante di regolazione viene suggerita in impianti in cascata con scambiatore di calore a piastre.

### **Potenza costante con bilanciamento (solo con esercizio in cascata)**

Potenza pompa costante.

Inoltre la potenza della pompa si modifica, quando la temperatura di mandata di una WTC discosta dalle temperature di mandata delle altre WTC.

### **Proporzionale alla potenza con pompa spenta**

Con questa variante di regolazione la potenza della pompa viene associata alla potenza bruciata richiesta (Potenza pompa  $\hat{=}$  Potenza WTC).

Quando il bruciatore si spegne, allo scadere del tempo di postfunzionamento la pompa si spegne.

Il tempo postfunzionamento viene impostato al parametro 2.2.15 Tempo post-funz. pompa.

La variante di regolazione viene suggerita in impianti con innalzamento del ritorno mediante immissione di energia esterna.

### **Regolazione compensatore con pompa spenta**

Con la regolazione compensatore la pompa modula in base alla temperatura differenziale tra sonda compensatore e sonda di mandata.

Tramite il parametro 2.2.12 Inerzia pompa interna è possibile adattare la regolazione compensatore alle condizioni dell'impianto.

Quando il bruciatore si spegne, allo scadere del tempo di postfunzionamento la pompa si spegne.

Il tempo postfunzionamento viene impostato al parametro 2.2.15 Tempo post-funz. pompa.

La variante di regolazione viene suggerita in impianti con innalzamento del ritorno mediante immissione di energia esterna.

## 11.5 Regolazione solare

### 11.5.1 Impostazione della portata massima

Tramite la limitazione della Portata max (P 3.1.6) è possibile risparmiare energia elettrica durante la fase di resa massima.

Per la limitazione è necessario prima determinare la portata nominale dell'impianto con temperatura media del fluido termovettore.

- ▶ Calcolare la temperatura media del fluido termovettore dal valore medio tra:
  - Temp. mandata collett.,
  - Temp. ritorno collett..
- ▶ Determinare la portata nominale dalla tabella (in caso di sistema solare Weishaupt) oppure dai documenti forniti dal produttore dei collettori solari.
- ▶ Impostare il parametro 3.1.6 Portata max [cap. 6.6.3.1].

#### Esempio

Sistema solare Weishaupt WTS-F2

Collettore tipo	WTS-F2
Numero di collettori	3
Temperatura media del fluido termovettore	50 °C
Portata nominale da tabella	3,5 l/min

Portata nominale [l/min]

Temperatura media	Collettore tipo WTS-F1								Collettore tipo WTS-F2							
	Numero di collettori								Numero di collettori							
	2	3	4	5	6	7	8	9	2	3	4	5	6	7	8	9
0 °C	0,8	1,1	1,5	1,9	2,3	2,6	3,0	3,4	1,2	1,8	2,3	2,9	3,5	4,1	4,7	5,3
10 °C	0,9	1,4	1,8	2,3	2,7	3,2	3,6	4,1	1,4	2,1	2,8	3,5	4,2	4,9	5,6	6,3
20 °C	1,1	1,6	2,1	2,6	3,2	3,7	4,2	4,7	1,6	2,5	3,3	4,1	4,9	5,7	6,5	7,4
30 °C	1,2	1,8	2,4	3,0	3,6	4,2	4,8	5,4	1,9	2,8	3,7	4,7	5,6	6,5	7,5	8,4
40 °C	1,4	2,0	2,7	3,4	4,1	4,7	5,4	6,1	2,1	3,2	4,2	5,3	6,3	7,4	8,4	9,5
50 °C	1,5	2,3	3,0	3,8	4,5	5,3	6,0	6,8	2,3	3,5	4,7	5,8	7,0	8,2	9,3	10,5
60 °C	1,7	2,5	3,3	4,1	5,0	5,8	6,6	7,4	2,6	3,9	5,1	6,4	7,7	9,0	10,3	11,6

### 11.5.2 Esercizio regolatore solare

Sono possibili le seguenti condizioni di esercizio del regolatore solare [cap. 6.6.1.3]:

Spento:

Il regolatore solare è spento (nessuna resa solare).

Acceso:

Il regolatore solare entra in funzione.

Fase speciale:

Commutazione della strategia di caricamento su temperatura collettore (sonda T1) e temperatura di ritorno collettore (sonda T4).

Fase di avvio:

Regolazione della pompa solare su Portata min (P 3.1.5) fino al raggiungimento del Diff. regolazione (P 3.2.5) tra temperatura bollitore inferiore (sonda T2) e temperatura di mandata collettore (sonda T3).

Regolazione:

Regolazione della portata fino al raggiungimento del Diff. regolazione (P 3.2.5) tra temperatura bollitore inferiore (sonda T2) e temperatura di mandata collettore (sonda T3).

### 11.5.3 Funzione di protezione

Sono possibili le seguenti funzioni di protezione del regolatore solare [cap. 6.6.1.3]:

Esercizio normale:

Nessuna funzione di protezione attiva.

Circuito collett.: stagnazione:

Temperatura collettore (sonda T1) troppo alta. Raggiunta la Temp. massima collett. (P 3.1.7), la pompa solare si disinserisce.

Circuito collett.: alta temperatura:

Temperatura collettore (sonda T1) troppo alta. Temp. massima collett. (P 3.1.7) - 10 K, pompa solare funziona al massimo dei giri.

Idraulica: sovratemperatura:

Temperatura di mandata collettore (sonda T3) troppo alta. Raggiunta la Temp. mandata max (P 3.1.4), la pompa solare si disinserisce.

Idraulica: alta temperatura:

Temperatura di mandata collettore (sonda T3) troppo alta. Temp. mandata max (P 3.1.4) - 10 K, pompa solare funziona al massimo dei giri.

Circuito collett.: antigelo:

Protezione antigelo attiva. Raggiunta la Temp. antigelo collett. (P 3.1.8) la pompa solare funziona al minimo dei giri.

Polmone: sovratemperatura:

Temperatura polmone (sonda B10) troppo alta. Raggiunto il Limite disinserim. carico polmone solare (P 5.1.5), la pompa solare si spegne.

- oppure -

Temperatura bollitore (sonda B3) troppo alta. Raggiunto il Limite disinserim. carico ACS solare (P 7.1.6) la pompa solare si spegne.

**11 Documentazione tecnica****11.6 Ingressi/Uscite**

Gli ingressi e le uscite possono essere configurati per differenti funzioni [cap. 6.6.10.8].

In base al tipo di variante idraulica selezionata, gli ingressi e le uscite sono preassegnate, e non è possibile modificarne la funzione [cap. 11.1].

**WTC Uscita MFA1, VA1 e VA2**

<b>Impostazione</b>	<b>Descrizione</b>
Spento	Uscita senza funzione.
Comunicaz. di esercizio	Il contatto chiude non appena è presente un segnale di fiamma.
Valvola di sic. Gas	Il contatto chiude non appena è presente una richiesta di calore.
Comunicaz. di blocco	Il contatto si chiude non appena si verifica un guasto.
Attuatore eserc. risc. e ACS <sup>(1)</sup>	Contatto chiuso durante l'esercizio acqua calda sanitaria e l'esercizio riscaldamento.
Attuatore eserc. ACS <sup>(1)</sup>	Contatto chiuso durante l'esercizio acqua calda sanitaria.
Attuatore eserc. risc. <sup>(1)</sup>	Contatto chiuso durante l'esercizio riscaldamento.
ACS 1: attuatore	Contatto chiuso durante il caricamento circuito acqua calda sanitaria 1.
Pompa neutral. condensa	Il contatto chiude non appena è presente un segnale di fiamma.

<sup>(1)</sup> Attuatore: pompa di circolazione o valvola deviatrice a tre vie

**WTC Ingresso H1**

È possibile invertire la funzione (posizione del contatto) dell'ingresso H1 tramite il contatto Ingresso H1 invertito

<b>Impostazione</b>	<b>Descrizione</b>
Spento	Ingresso senza funzione.
Standby sistema con antigelo	Con contatto chiuso la WTC è interdetta per l'esercizio acqua calda sanitaria. La protezione antigelo è attiva.
Arresto emer. gen.cal.	Con contatto aperto l'impianto è interdetto per gli esercizi riscaldamento e acqua calda sanitaria. La protezione antigelo non è attiva. La funzione può essere impiegata p.e. per l'allacciamento di un termostato limite del circuito riscaldamento a pavimento o di un interruttore di sicurezza di un dispositivo di sollevamento condensa
Interd. gen. calore/ eserc. risc. e ACS	Con contatto chiuso il bruciatore è interdetto per l'esercizio acqua calda sanitaria. La protezione antigelo è attiva.
Interd. risc.	Con contatto chiuso il bruciatore è interdetto per l'esercizio riscaldamento. La protezione antigelo è attiva.
Circ. risc. 1: standby	Con contatto chiuso il circuito riscaldamento 1 è interdetto per l'esercizio di riscaldamento. La protezione antigelo è attiva.
Circ. risc. 1: ridotto	Con contatto chiuso si riscalda al valore di setpoint ridotto. Il programma di riscaldamento del circuito riscaldamento 1 è inattivo.
Circ. risc. 1: normale	Con contatto chiuso si riscalda al valore di setpoint normale. Il programma di riscaldamento del circuito riscaldamento 1 è inattivo.
Circ. risc. 1: comfort	Con contatto chiuso si riscalda al valore di setpoint confort. Il programma di riscaldamento del circuito riscaldamento 1 è inattivo.
Circ. risc. 1: arresto di emergenza	Con contatto aperto il circuito riscaldamento 1 è interdetto per l'esercizio di riscaldamento. La protezione antigelo non è attiva.
Circ. risc. 1: liv. speciale	Con contatto chiuso si riscalda a livello speciale. Il programma di riscaldamento del circuito riscaldamento 1 è inattivo.
Ritrasmissione tramite portale	Con contatto chiuso viene trasmesso un messaggio al portale WEM.

**WTC Ingresso H2**

È possibile invertire la funzione (posizione del contatto) dell'ingresso H2 tramite il contatto Ingresso H2 invertito

<b>Impostazione</b>	<b>Descrizione</b>
Spento	Ingresso senza funzione
Standby sistema con antigelato	Con contatto chiuso la WTC è interdetta per l'esercizio acqua calda sanitaria. La protezione antigelo è attiva.
Arresto emer. gen.cal.	Con contatto aperto l'impianto è interdetto per gli esercizi riscaldamento e acqua calda sanitaria. La protezione antigelo non è attiva.
Interd. gen. calore/ eserc. risc. e ACS	Con contatto chiuso il bruciatore è interdetto per l'esercizio acqua calda sanitaria. La protezione antigelo è attiva.
Interd. eserc. ACS	Con contatto chiuso il bruciatore è interdetto per l'esercizio acqua calda sanitaria. La protezione antigelo è attiva.
ACS 1: standby	Con contatto chiuso è interdetto l'esercizio acqua calda sanitaria. La protezione antigelo è attiva.
ACS 1: ridotto	Con contatto chiuso si riscalda al valore di setpoint ridotto. Il programma acqua calda sanitaria non è attivo.
ACS 1: normale	Con contatto chiuso si riscalda al valore di setpoint normale. Il programma acqua calda sanitaria non è attivo.
ACS 1: forzato tramite tasto	Quando viene azionato il tasto manuale all'ingresso, la WTC carica una sola volta il bollitore ACS a temperatura setpoint ACS normale. Con la produzione ACS forzata è possibile coprire un fabbisogno maggiore di acqua calda sanitaria in esercizio ridotto.
Ritrasmissione tramite portale	Con contatto chiuso viene trasmesso un messaggio al portale WEM.
ACS 1: ricircolo tramite tasto	Solo se nell'assistente all'avviamento Pompa ricircolo è impostato su Temporizzato + Contatto H2. Quando il tasto all'ingresso viene azionato, la WTC comanda l'uscita per la pompa di ricircolo. L'uscita alla quale è collegata la pompa deve essere impostata su Circ. ACS 1: ricircolo. Il tempo di funzionamento della pompa viene impostato al parametro Tempo esercizio pompa in manuale.

**11 Documentazione tecnica****Circuito riscaldamento (modulo d'ampliamento WEM-EM-HK) Ingresso H1**

<b>Impostazione</b>	<b>Descrizione</b>
Nessuna funzione	Ingresso senza funzione
Standby	Con contatto chiuso l'esercizio di riscaldamento è interdetto. La protezione antigelo è attiva.
Circ. risc. attivo - esercizio ridotto	Con contatto chiuso si riscalda al valore di setpoint ridotto. Il rispettivo programma di riscaldamento non è attivo.
Circ. risc. attivo - esercizio normale	Con contatto chiuso si riscalda al valore di setpoint normale. Il rispettivo programma di riscaldamento non è attivo.
Circ. risc. attivo - esercizio comfort	Con contatto chiuso si riscalda al valore di setpoint confort. Il rispettivo programma di riscaldamento non è attivo.
Circ. risc. attivo - livello speciale	Con contatto chiuso si riscalda a livello speciale. Il rispettivo programma di riscaldamento non è attivo.
Arresto di emergenza	Con contatto aperto l'esercizio di riscaldamento è interdetto. La protezione antigelo non è attiva.

**Acqua calda sanitaria (Modulo d'ampliamento WEM-EM-WW) Ingresso H1**

<b>Impostazione</b>	<b>Descrizione</b>
Nessuna funzione	Ingresso senza funzione
Standby sistema con anti-gelo	Con contatto chiuso la WTC è interdetta per l'esercizio di acqua calda sanitaria. La protezione antigelo è attiva.
ACS dopo eserc. ridotto	Con contatto chiuso si riscalda al valore di setpoint ridotto. Il programma acqua calda sanitaria non è attivo.
ACS dopo eserc. normale	Con contatto chiuso si riscalda al valore di setpoint normale. Il programma acqua calda sanitaria non è attivo.
Pompa ricircolo	Solo se Pompa ricircolo è impostato su Temporizzato + Contatto H2. Quando il tasto all'ingresso viene azionato, la WTC comanda l'uscita per la pompa di ricircolo. Il tempo di funzionamento della pompa viene impostato al parametro Tempo esercizio pompa in manuale.
ACS forzato	Quando viene azionato il tasto manuale all'ingresso, la WTC carica una sola volta il bollitore a temperatura setpoint acqua calda sanitaria normale. Con la produzione ACS forzata è possibile coprire un fabbisogno maggiore di acqua calda sanitaria in esercizio ridotto.

## 11 Documentazione tecnica

## 11.7 Impostazione di fabbrica Livello tecnico

WTC - Parametro (P)		Impostazione di fabbrica	Campo di regolazione
2.1.1	Antipendol. bruc. eserc. risc. <sup>(1)</sup>	10 min / Polmone: 0 min	0 ... 30 min
2.1.2	Potenz. max. risc.	100 %	WTC 45: 19 ... 100 % WTC 60: 19 ... 100 %
2.1.3	Potenz. max. eserc. ACS	100 %	WTC 45: 19 ... 100 % WTC 60: 19 ... 100 %
2.1.4	Tempo carico parz. forz. risc. <sup>(1)</sup>	120 s / Polmone: 0 s	0 ... 240 s
2.1.5	Diff. comm. regol. eserc. risc. <sup>(1)</sup>	4 K / Polmone: 6 K	0 ... 20 K
2.1.6	Diff. comm. regol. eserc. ACS	8 K / Polmone: 6 K	0 ... 20 K
2.2.1	Pompa int. eserc. risc. <sup>(1)</sup>	[cap. 11.1]	[cap. 6.6.2.2]
2.2.2	Pompa int. eserc. ACS <sup>(1)</sup>	[cap. 11.1]	[cap. 6.6.2.2]
2.2.3	Potenz. min pompa eserc. risc.	WTC 45: 40 % WTC 60: 45 %	16 % ... P 2.2.4
2.2.4	Potenz. max pompa eserc. risc.	WTC 45: 80 % WTC 60: 90 %	P 2.2.3 ... 100 %
2.2.5	Potenz. min pompa eserc. ACS	WTC 45: 45 % WTC 60: 50 %	16 % ... P 2.2.6
2.2.6	Potenz. max pompa eserc. ACS	WTC 45: 80 % WTC 60: 90 %	P 2.2.5 ... 100 %
2.2.7	Press. impianto min. avvert.	0.8 bar	P 2.2.8 ... 2.5 bar
2.2.8	Press. impianto min. interd. bruc.	0.5 bar	0.0 bar ... P 2.2.7
2.2.9	Portata fattore circ. risc.	90 %	0 ... 100 %
2.2.10	Portata fattore prod. ACS	90 %	0 ... 100 %
2.2.11	Portata max	WTC 45: 4300 l/h WTC 60: 4300 l/h	0 ... 4300 l/h
2.2.12	Inerzia pompa interna	10 s	1 ... 30 s
2.2.15	Tempo postfunz. pompa	5 min	1 ... 10 min
2.3.1	Correz. quantità gas in avviam.	0 %	-10 ... 20 %
2.3.2	Correz. potenz. in avviam.	0 %	-16 ... 14 %
2.3.3	Correz. giri ventil. scarico fumi	0 %	-8 ... 10 %
2.3.4	Correz. potenz. minima	0 %	0 ... 21 %
2.3.5	Correz. iniez. gas in avviam.	0 %	-10 ... 10 %
2.3.6	Memoria Offset valvola gas	29 % (variabile)	12 ... 42 %
2.3.7	Temp. fumi max.	120 °C	80 ... 120 °C

<sup>(1)</sup> In base al tipo di variante idraulica impostata.

<b>Solare - Parametro (P)</b>		<b>Impostazione di fabbrica</b>	<b>Campo di regolazione</b>
3.1.1	Tipo eserc.	Automatico	[cap. 6.6.3.1]
3.1.2	Potenz. min pompa	15 %	0 % ... P 3.1.3
3.1.3	Potenz. max pompa	95 %	P 3.1.2 ... 100 %
3.1.4	Temp. mandata max	110 °C	90 ... 150 °C
3.1.5	Portata min	0.6 l/min	0.6 l/min ... P 3.1.5
3.1.6	Portata max	15.0 l/min	P 3.1.5 ... 15.0 l/min
3.1.7	Temp. massima collett.	120 °C	110 ... 150 °C
3.1.8	Temp. antigelo collett.	[cap. 6.6.3.1]	-50 ... 5 °C
3.1.9	Resa minima eserc. risc.	1000 W	0 ... 20000 W
3.1.10	Resa minima eserc. ACS	1000 W	0 ... 20000 W
3.2.1	Temp. minima collett.	20 °C	15 ... 60 °C
3.2.2	Diff. inser. circ. coll.	7 K	P 3.2.3 ... 20 K
3.2.3	Diff. disinser. circ. coll.	4 K	1 K ... P 3.2.2
3.2.4	Limite inf. protez. collett.	20 W	0 ... 150 W
3.2.5	Diff. regolazione	12 K	1 ... 20 K
3.3.1	Ritorno per raffredd. tramite circ. sol.	Spento	Spento / Acceso
<b>Comando remoto - Parametro (P)</b>		<b>Impostazione di fabbrica</b>	<b>Campo di regolazione</b>
4.1	Errore tensione ingresso N1	2 V	0.5 ... P 4.2 - 0,2 V
4.2	Tensione spegnim. bruc. ingresso N1	3 V	P 4.1 + 0,2 V ... 8.0 V
4.3	Temp. mandata min. ingresso N1	8 °C	8 °C ... P 4.4
4.4	Temp. mandata max. ingresso N1	80 °C	P 4.3 ... 80 °C
<b>Idraulica - Parametro (P)</b>		<b>Impostazione di fabbrica</b>	<b>Campo di regolazione</b>
5.1.1	Regolazione polmone	P2	[cap. 6.6.5.1]
5.1.2	Temp. commutaz. regolaz. polmone P1/P2	15 °C	0 ... 30 °C
5.1.3	Diff. comm.	4 K	1 ... 7 K
5.1.4	Incremento temp.	2 K	1 ... 10 K
5.1.5	Limite disinserim. carico polmone solare	85 °C	30 ... 95 °C
5.2.1	Diff. temp. mandata/compensatore pompa	4.0 K	1.0 ... 7.0 K

## 11 Documentazione tecnica

Circuiti di riscaldamento - Parametro (P)		Impostazione di fabbrica	Campo di regolazione
6.1.1	Temp. setpoint mandata min. <sup>(2)</sup>	[cap. 11.8]	[cap. 11.8]
6.1.2	Temp. setpoint mandata max. <sup>(2)</sup>	[cap. 11.8]	[cap. 11.8]
6.1.3	Temp. setpoint mand. limite risc. <sup>(2)</sup>	[cap. 11.8]	Spento / 8 ... P 6.1.1
6.1.4	Temp. setpoint amb. limite risc.	Acceso	Spento / Acceso
6.1.5	Priorità ACS <sup>(1)</sup>	[cap. 11.1]	[cap. 6.6.6.1]
6.2.1	Ottimizz. risc.	Spento	Spento / Acceso
6.2.2	Ottimizz. risc. max. anticip. <sup>(2)</sup>	[cap. 11.8]	0 ... 240 min
6.2.3	Struttura edificio	Isolamento insufficiente	[cap. 6.6.6.2]
6.2.4	Funzione termost. amb. <sup>(2)</sup>	[cap. 11.8]	[cap. 6.6.6.2] 1 ... 3 K
6.2.5	Influsso sonda ambiente	25 %	0 ... 100 %
6.2.6	Regolaz. amb. Quota I	Spento (60 min)	0 ... 240 min
6.2.7	Antigelo temp. esterna	0 °C	-10 ... 10 °C
6.2.8	Incr. livello temp. est.	Spento (-20 °C)	-30 ... 5 °C
6.2.9	Correz. temp. est.	0.0 K	-10.0 ... 10.0 K
6.2.10	Antigelo temp. ambiente	6.0 °C	4.0 ... 10.0 °C
6.3.1	Incremento temp. circ. miscel. <sup>(2)</sup>	[cap. 11.8]	-5 ... 20 K
6.3.2	Ritardo richiesta calore	1 min	0 ... 30 min
6.3.3	Tempo corsa miscelatore	120 s	0 ... 600 s
6.3.4	Tempo inizializz. miscelatore	12 s	0 ... 300 s
6.3.5	Campo toller. regolaz. miscel. <sup>(2)</sup>	[cap. 11.8]	0.0 ... 5.0 K
6.3.6	Regolaz. temp. Quota P Kp	16	0 ... 200
6.3.7	Regolaz. temp. Quota I Tn	12	0 ... 200

<sup>(1)</sup> In base al tipo di variante idraulica impostata.

<sup>(2)</sup> In base al tipo di circuito riscaldamento impostato.

Circuiti di riscaldamento - Parametro (P)		Impostazione di fabbrica	Campo di regolazione
6.4.1	Massetto	Spento	[cap. 6.6.6.4]
6.4.2	Giorno asc. mass.	0 giorni	0 ... 30 giorni
6.4.3	Temp. di avvio	25 °C	15 ... 30 °C
6.4.4	Temp. max. verifica strutt. mass.	45 °C	35 ... 60 °C
6.4.5	Giorni temp. min. verifica strutt. mass.	3 giorni	2 ... 30 giorni
6.4.6	Giorni temp. max. verifica strutt. mass.	4 giorni	1 ... 30 giorni
6.4.7	Giorni raffredd. verifica strutt. mass.	4 giorni	2 ... 30 giorni
6.4.8	Temp. max. asciug. massetto	55 °C	35 ... 60 °C
6.4.9	Giorni risc. asciug. massetto	3 giorni	3 ... 30 giorni
6.4.10	Giorni temp. max. asciug. massetto	13 giorni	7 ... 60 giorni
6.4.11	Giorni raffredd. asciug. massetto	3 giorni	3 ... 30 giorni

ACS - Parametro (P)		Impostazione di fabbrica	Campo di regolazione
7.1.1	Strategia caricam. <sup>(1)</sup>	Auto / Polmone: Comfort	[cap. 6.6.7.1]
7.1.2	Diff. comm. ACS	3 K	3 ... 10 K
7.1.3	Temp. setpoint mandata innalzam. <sup>(1)</sup>	15 K / Polmone: 5 K	2 ... 25 K
7.1.4	Tempo caricam. max.	Acceso (30 min)	0 ... 240 min
7.1.5	Temp. setpoint ACS max.	60 °C	40 ... 85 °C
7.1.6	Limite disinserim. carico ACS solare	90 °C	40 ... 95 °C
7.2.1	Funzione di protezione	Secondo giorno progr.	[cap. 6.6.7.2]
7.2.2	Orario inizio	1.00	0.00 ... 23.45
7.2.3	Giorno della settimana	Sabato	Lu ... Do / Giornaliero
7.2.4	Intervallo	7 giorni	2 ... 14 giorni
7.2.5	Temp. risc. ACS	60 °C	60 ... 80 °C
7.2.6	Ricircolo con antilegionella	Spento	[cap. 6.6.7.2]
7.3.1	Diff. comm. temp. ritorno	5 K	0 ... 20 K
7.3.2	Tempo esercizio pompa in manuale	5 min	0 ... 60 min
7.3.3	Ricircolo con ACS forzato	Acceso durante ACS...	[cap. 6.6.7.3]





<sup>(1)</sup> In base al tipo di variante idraulica impostata.

11 Documentazione tecnica

11.8 Impostazione di fabbrica circuito riscaldamento

A seconda del tipo di circuito riscaldamento impostato avviene automaticamente una:

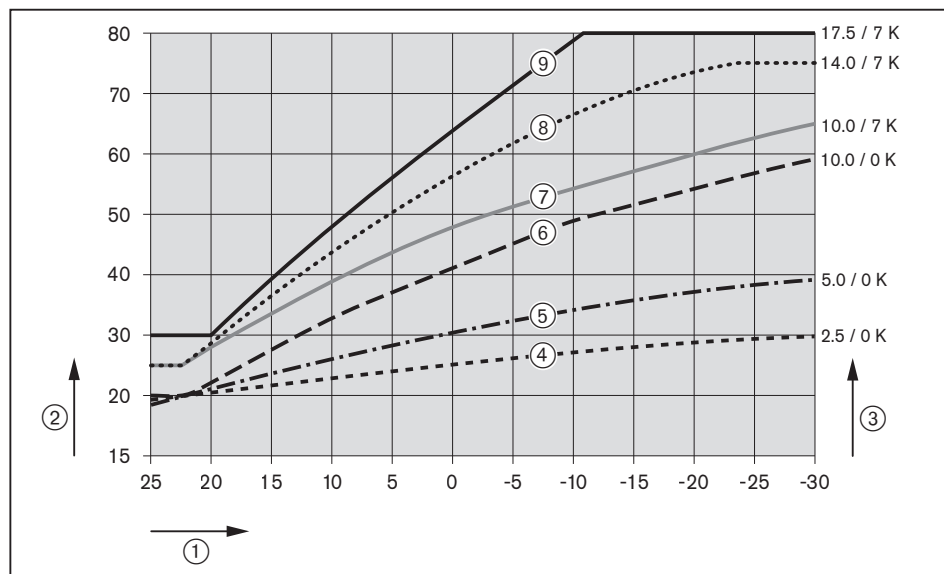
- Preassegnazione di parametri con impostazione da fabbrica,
- Limitazione dei campi di regolazione.

	Riscaldamento pavi- mento 25°C	Riscaldamento pavi- mento 35°C	Universale
Temp. setpoint mandata ridotto	16.0 °C	20.0 °C	45.0 °C
Temp. setpoint mandata normale	24.0 °C	32.0 °C	60.0 °C
Temp. setpoint mandata comfort	26.0 °C	36.0 °C	70.0 °C
Curva risc.  Pendenza	2.5 (2.0 ... 6.0)	5.0 (2.0 ... 12.0)	10.0 (1.5 ... 40.0)
Curva risc.  Parallelo	0 K	0 K	0 K
Temp. setpoint mandata min.	15.0 °C (8.0 ... 30.0 °C)	15.0 °C (8.0 ... 40.0 °C)	15.0 °C (8.0 ... 80.0 °C)
Temp. setpoint mandata max.	30.0 °C (15.0 ... 50.0 °C)	40.0 °C (15.0 ... 50.0 °C)	80.0 °C (15.0 ... 80.0 °C)
Temp. setpoint mandata limite risc.	Spento / 8.0 °C	Spento / 8.0 °C	Acceso / 8.0 °C
Ottimizz. risc. max. anticip.	90 min	90 min	90 min
Funzione termost. amb. <sup>(1)</sup>	Acceso fino livello ridotto / 1.0 K	Acceso fino livello ridotto / 1.0 K	Acceso / 1.0 K
Correzione ottimizz. risc.	20.0 min/K	20.0 min/K	10.0 min/K
Campo toller. regolaz. miscel.	0.5 K	0.5 K	1.0 K
Incremento temp. circ. miscel.	2.0 K	2.0 K	4.0 K
	<b>Radiatori 60</b>	<b>Radiatori 70</b>	<b>Convettori</b>
Temp. setpoint mandata ridotto	40.0 °C	40.0 °C	45.0 °C
Temp. setpoint mandata normale	55.0 °C	60.0 °C	60.0 °C
Temp. setpoint mandata comfort	60.0 °C	70.0 °C	70.0 °C
Curva risc.  Pendenza	10.0 (8.0 ... 20.0)	14.0 (10.0 ... 25.0)	17.5 (10.0 ... 40.0)
Curva risc.  Parallelo	7 K	7 K	7 K
Temp. setpoint mandata min.	25.0 °C (20.0 ... 65.0 °C)	25.0 °C (25.0 ... 75.0 °C)	30 °C (25.0 ... 80.0 °C)
Temp. setpoint mandata max.	65.0 °C (25.0 ... 75.0 °C)	75 °C (25.0 ... 75.0 °C)	80 °C (30.0 ... 80.0 °C)
Temp. setpoint mandata limite risc.	Acceso / 20.0 °C	Acceso / 25.0 °C	Acceso / 25.0 °C
Ottimizz. risc. max. anticip.	45 min	45 min	45 min
Funzione termost. amb. <sup>(1)</sup>	Acceso / 1.0 K	Acceso / 1.0 K	Acceso / 1.0 K
Correzione ottimizz. risc.	10.0 min/K	10.0 min/K	10.0 min/K
Campo toller. regolaz. miscel.	1.0 K	1.0 K	1.0 K
Incremento temp. circ. miscel.	4.0 K	4.0 K	4.0 K

<sup>(1)</sup> In base al tipo di variante di regolazione impostata.

### 11.8.1 Impostazione di fabbrica curva riscaldamento

Curva riscaldamento in base al tipo di circuito riscaldamento impostato.



- ① Temperatura esterna [°C]
- ② Temperatura di mandata [°C]
- ③ Pendenza / Spostamento parallelo

Curva riscaldamento <sup>(1)</sup>	Tipo circuito riscaldamento
④	Riscaldamento a pavimento 25°C
⑤	Riscaldamento a pavimento 35°C
⑥	Universale
⑦	Radiatori 60
⑧	Radiatori 70
⑨	Convettori

<sup>(1)</sup> Con temperatura setpoint ambiente normale 21.0 °C.

Una modifica della temperatura setpoint ambiente di 1 °C porta a uno spostamento parallelo della curva climatica di riscaldamento impostata pari a ca. 1,5 ... 2,5 °C. Lo spostamento parallelo dipende dalla pendenza e dalla temperatura esterna impostate. Maggiore è la pendenza o la temperatura esterna, maggiore è la modifica.

## 11 Documentazione tecnica

## 11.9 Impostazione di fabbrica programmi orario

## Programma di riscaldamento (programma orario)

	Giorni della settimana	Ora	Livello
Prog. orario 1	Lu ... Ve	6.00 ... 22.00	Normale
		22.00 ... 6.00	Ridotto
	Sa ... Do	7.00 ... 23.00	Normale
		23.00 ... 7.00	Ridotto
Prog. orario 2	Lu ... Ve	5.30 ... 7.30	Normale
		7.30 ... 16.00	Ridotto
		16.00 ... 22.30	Comfort
		22.30 ... 5.30	Ridotto
	Sa ... Do	7.00 ... 19.00	Normale
		19.00 ... 23.00	Comfort
23.00 ... 7.00	Ridotto		
	Prog. orario 3	Lu ... Do	7.00 ... 21.30
21.30 ... 7.00			Ridotto

## Programma ACS

Giorni della settimana	Ora	Livello
Lu ... Ve	5.00 ... 21.00	Normale
	21.00 ... 5.00	Ridotto
Sa ... Do	6.30 ... 22.00	Normale
	22.00 ... 6.30	Ridotto

## Programma di ricircolo

Giorni della settimana	Ora	Pompa ricircolo
Lu ... Ve	6.30 ... 7.30	Acceso
	7.30 ... 11.30	Spento
	11.30 ... 13.00	Acceso
	13.00 ... 17.00	Spento
	17.00 ... 19.00	Acceso
	19.00 ... 6.30	Spento
Sa ... Do	7.00 ... 8.30	Acceso
	8.30 ... 11.30	Spento
	11.30 ... 13.00	Acceso
	13.00 ... 17.00	Spento
	17.00 ... 19.00	Acceso
	19.00 ... 7.00	Spento

### 11.9.1 Modifica del programma orario

- ▶ Con la manopola selezionare il/i giorno/i della settimana e confermare.
- ✓ È possibile modificare il programma orario.

#### Modifica giorno

È possibile rimuovere o associare giorni al ciclo selezionato.

#### Esempio

Lunedì acceso:

Lunedì viene associato al ciclo.

Lunedì spento:

Lunedì viene rimosso dal ciclo diventando un ciclo nuovo.

#### Modifica orario

È possibile modificare l'orario di inizio e di fine dalla fascia di orario selezionata.

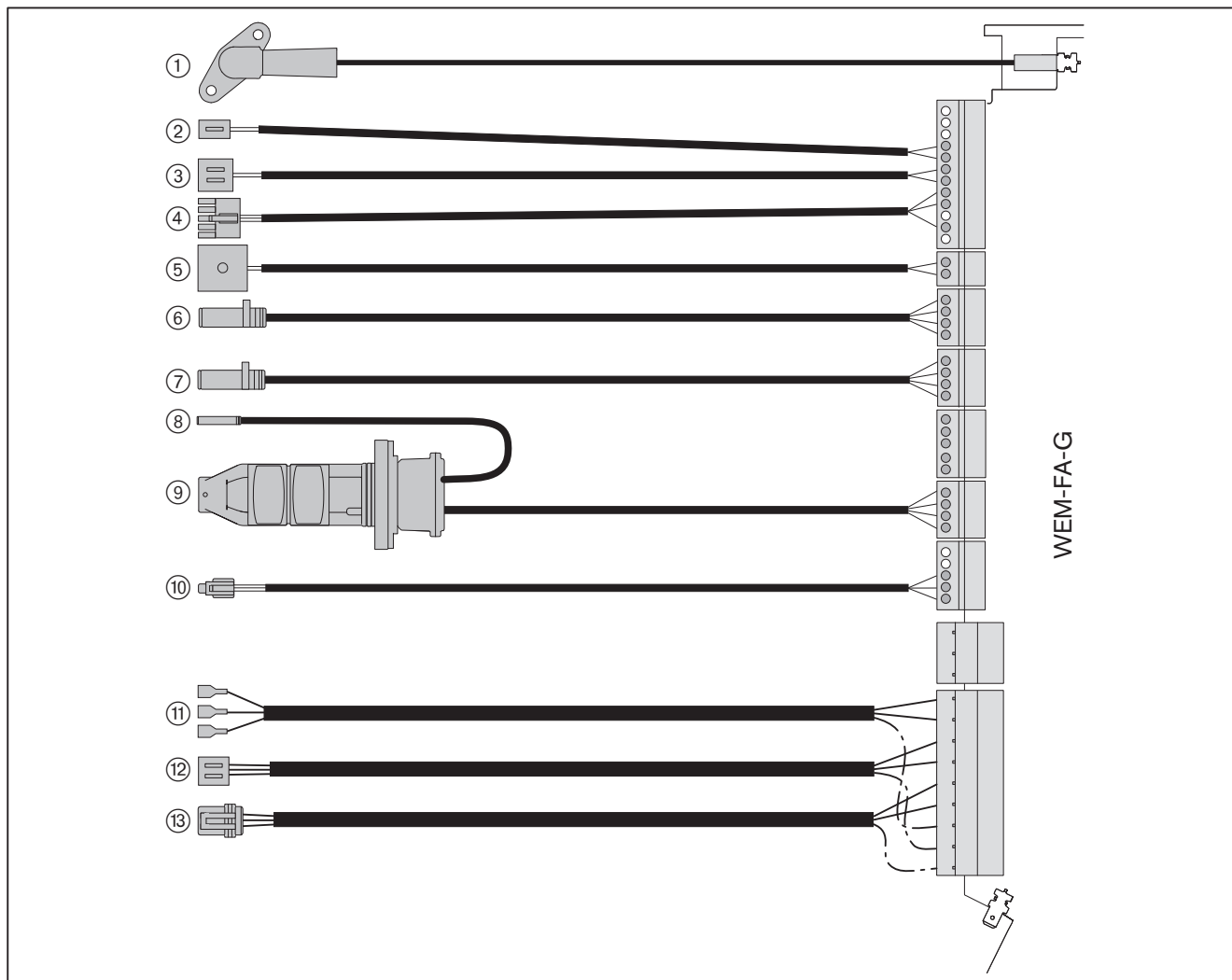
#### Modifica Livello

È possibile modificare il livello di temperatura delle singole fasce di orario.

#### Nuova fascia di orario

È possibile aggiungere al ciclo selezionato una nuova fascia di orario.

### 11.10 Schema di allacciamento apparecchiatura elettronica WEM-FA-G



- ① Elettrodo di ionizzazione
- ② Valvola gas combinata valvola 2
- ③ Valvola gas combinata 1
- ④ Segnale PWM e risposta ventilatore
- ⑤ Pressostato gas (accessorio)
- ⑥ Sonda di sicurezza eSTB
- ⑦ Sonda fumi
- ⑧ Sonda di mandata del sensore multifunzione VPT
- ⑨ Sensore multifunzione VPT
- ⑩ Segnale PWM e risposta pompa di circolazione
- ⑪ Accenditore
- ⑫ Tensione di alimentazione ventilatore 230 V AC
- ⑬ Tensione di alimentazione pompa di circolazione 230 V AC

## 11.11 Valori caratteristici sonde

Sonda di sicurezza eSTB

WTC

Sonda fumi WTC

Sonda ACS (B3)

Sonda compensatore (B2)

Scambiatore di calore (B2)

Sonda mandata (B6)

Sonda polmone sup. (B10)

Sonda polmone inf. (B11)

Sonda bollitore inf. (T2)

Sonda mandata solare (T3)

Sonda ritorno solare (T4)

Ritorno ricircolo (T1)

Sonda esterna WTC (B1)

Sonda esterna circ. risc. (T1)

Sonda collettore (T1)

NTC 5 k $\Omega$		NTC 2 k $\Omega$		NTC 5 k $\Omega$	
$^{\circ}\text{C}$	$\Omega$	$^{\circ}\text{C}$	$\Omega$	$^{\circ}\text{C}$	$\Omega$
-20	48 180	-20	15 138	-20	37 436
-15	36 250	-15	11 709	-10	22 726
-10	27 523	-10	9 138	0	14 280
-5	21 078	-5	7 193	10	9 209
0	16 277	0	5 707	20	6 092
5	12 669	5	4 563	30	4 127
10	9 936	10	3 675	40	2 856
15	7 849	15	2 981	50	2 017
20	6 244	20	2 434	60	1 451
25	5 000	25	2 000	70	1 062
30	4 029	30	1 653	80	789
35	3 267	35	1 375	90	595
40	2 665	40	1 149	100	455
45	2 185			110	353
50	1 802			120	276
55	1 494			130	219
60	1 245			140	175
65	1 042			150	142
70	876			160	115
75	740			170	95
80	628			180	79
85	535			190	66
90	457			200	55
95	393			210	47
100	338			220	40
105	292			230	34
110	254			240	29

11 Documentazione tecnica

11.12 Tabella di conversione unità di pressione

Bar	Pascal			
	Pa	hPa	kPa	MPa
0,1 mbar	10	0,1	0,01	0,00001
1 mbar	100	1	0,1	0,0001
10 mbar	1 000	10	1	0,001
100 mbar	10 000	100	10	0,01
1 bar	100 000	1 000	100	0,1
10 bar	1 000 000	10 000	1 000	1

11.13 Tabella di conversione O<sub>2</sub>/CO<sub>2</sub>

Valore di O <sub>2</sub> secco in %v	Valore in % CO <sub>2</sub>		
	Metano E (max 11,7 % CO <sub>2</sub> )	Metano LL (max 11,5 % CO <sub>2</sub> )	Propano (max 13,7 % CO <sub>2</sub> )
2,0	10,6	10,4	12,4
2,5	10,3	10,1	12,1
3,0	10,0	9,9	11,7
3,5	9,8	9,6	11,4
4,0	9,5	9,3	11,1
4,5	9,2	9,0	10,8
5,0	8,9	8,8	10,4
5,5	8,6	8,5	10,1
6,0	8,4	8,2	9,8
6,5	8,1	7,9	9,5
7,0	7,8	7,7	9,1
7,5	7,5	7,4	8,8
8,0	7,2	7,1	8,5

## 11.14 Accesso remoto al sistema di riscaldamento tramite internet

Tramite internet è possibile l'accesso remoto al sistema di riscaldamento mediante web browser o App.

Per l'accesso remoto è necessario prima configurare il portale Weishaupt Energy Management (Portale WEM).

### Collegamento del cavo di rete

- ▶ Collegare il router alla presa LAN dell'unità di comando (al di sotto dell'attacco CAN RJ11).

### Attivazione del portale WEM sulla WTC

- ▶ Selezionare il Livello utente [cap. 6.5].
- ▶ Selezionare e confermare Impostazioni.
- ▶ Selezionare Portale WEM e confermare.
- ▶ Selezionare con la manopola il rettangolo al parametro Portale e confermare.
- ✓ Il colore del rettangolo diventa verde.
- ✓ Viene generato un nuovo Codice di accesso.
- ✓ L'accesso al portale WEM è attivo.
- ▶ Annotare il Nr. di serie e il Codice acc.

### Registrazione

- ▶ Richiamare l'indirizzo <https://www.wemportal.com/> tramite il browser web.
- ▶ Cliccare sul comando Registrare.
- ▶ Eseguire la registrazione.

### Registrazione

- ▶ Registrarsi con username e password.
- ✓ Si apre il portale WEM.
- ✓ Viene visualizzata la finestra Impianti > Panoramica.

### Configurazione dell'impianto di riscaldamento nel portale WEM

- ▶ Cliccare sul comando Configura impianto.
- ▶ Attribuire il Nome impianto (a scelta).
- ▶ Inserire il Nr. di serie e il Codice acc. annotati.
- ▶ Inserire il Codice di registrazione del coupon Weishaupt.
- ▶ Cliccare sul comando Configurare.
- ✓ L'impianto è configurato.

### Installazione App (optional)

- ▶ Installare la App "Weishaupt Energie Manager" sul dispositivo desiderato.

### Configurazione di rete (optional)

L'apparecchio è impostato per una configurazione di rete automatica.

In base alla rete potrebbe essere necessaria una commutazione su configurazione della rete manuale.

- ▶ Attivare all'unità di comando il parametro 10.8.1 Interfaccia JSON [cap. 6.6.10.11].

Dati di accesso con configurazione della rete manuale:

- Indirizzo: <http://wem-sg>
- User: admin
- Password: Admin123

## 12 Progettazione

### 12.1 Weishaupt Energy Management (WEM)

#### Unità di comando

L'unità di comando e segnalazione (unità di comando) integrata nella WTC, è l'unità di comando (Master) per l'intero sistema. L'unità di comando può comunicare con tutti i moduli di ampliamento collegati.

Contemporaneamente regola il circuito riscaldamento diretto e il circuito acqua calda sanitaria della WTC. Solo circuiti di riscaldamento o circuiti acqua calda sanitaria che vengono alimentati da una pompa comandata dalla WTC valgono come circuiti diretti. Il circuito riscaldamento diretto e il circuito acqua calda sanitaria ottengono nel sistema l'indirizzo 1.

#### Modulo d'ampliamento

È possibile collegare al sistema 24 moduli d'ampliamento.

Con il circuito riscaldamento EM (WEM-EM-HK) è possibile regolare un ulteriore circuito riscaldamento diretto o un circuito riscaldamento miscelato.

Con il modulo di ampliamento solare (WEM-EM-Sol) è possibile regolare un impianto solare.

Con il modulo d'ampliamento ACS (WEM-EM-WW) è possibile regolare un ulteriore circuito acqua calda sanitaria.

#### Unità di comando ambiente WEM-RG1

Alla WTC e ad ogni modulo di ampliamento circuito riscaldamento può essere collegata un'unità di comando ambiente. Un'unità di comando ambiente WEM-RG1 può comandare un circuito riscaldamento.

#### Unità di comando ambiente WEM-RG2

Alla WTC e ad ogni modulo di ampliamento circuito riscaldamento può essere collegata un'unità di comando ambiente. L'unità di comando ambiente WEM-RG2 può comandare fino a 3 circuiti di riscaldamento e un circuito acqua calda sanitaria.

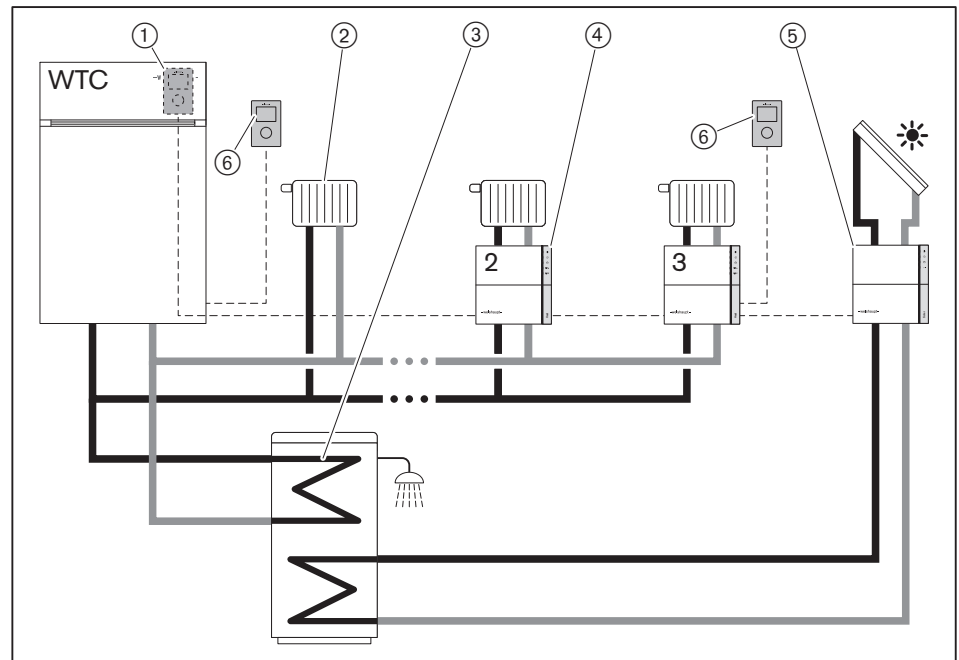
#### Sonda ambiente WEM-RF

Alla WTC e ad ogni modulo di ampliamento circuito riscaldamento può essere collegata una sonda ambiente.

Una sonda ambiente WEM-RF può essere associata ad un solo circuito riscaldamento. Ad ogni circuito riscaldamento possono essere associate fino a 3 sonde ambiente. L'unità di comando calcola il valore medio per la regolazione utilizzando le temperature degli ambienti.

Esempio

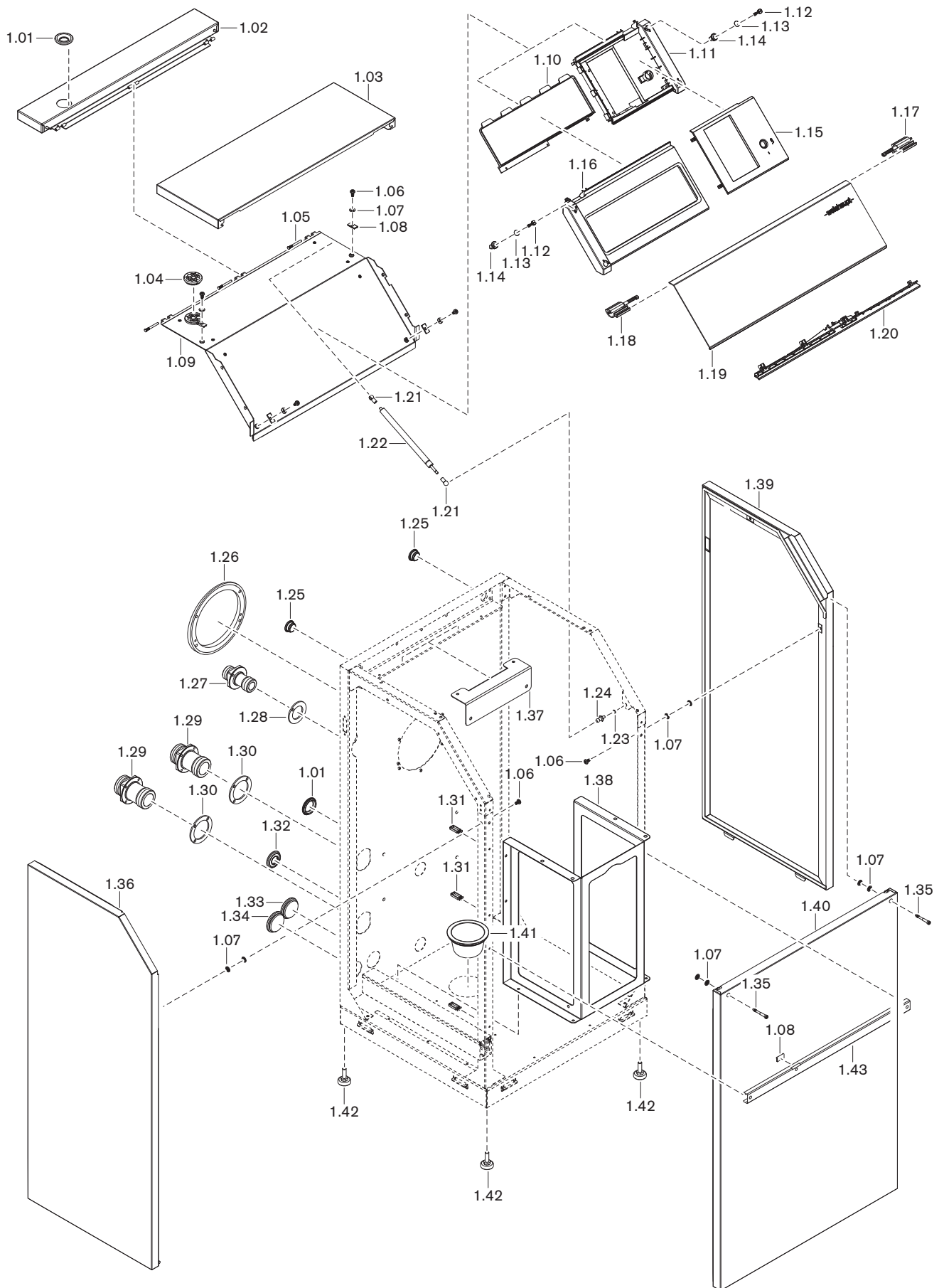
Panoramica del sistema



- ① Unità di comando
- ② Circuito riscaldamento diretto della WTC
- ③ Circuito ACS diretto della WTC
- ④ Circuito riscaldamento EM (WEM-EM-HK)
- ⑤ Modulo d'ampliamento solare (WEM-EM-Sol)
- ⑥ Unità di comando ambiente oppure sonda ambiente

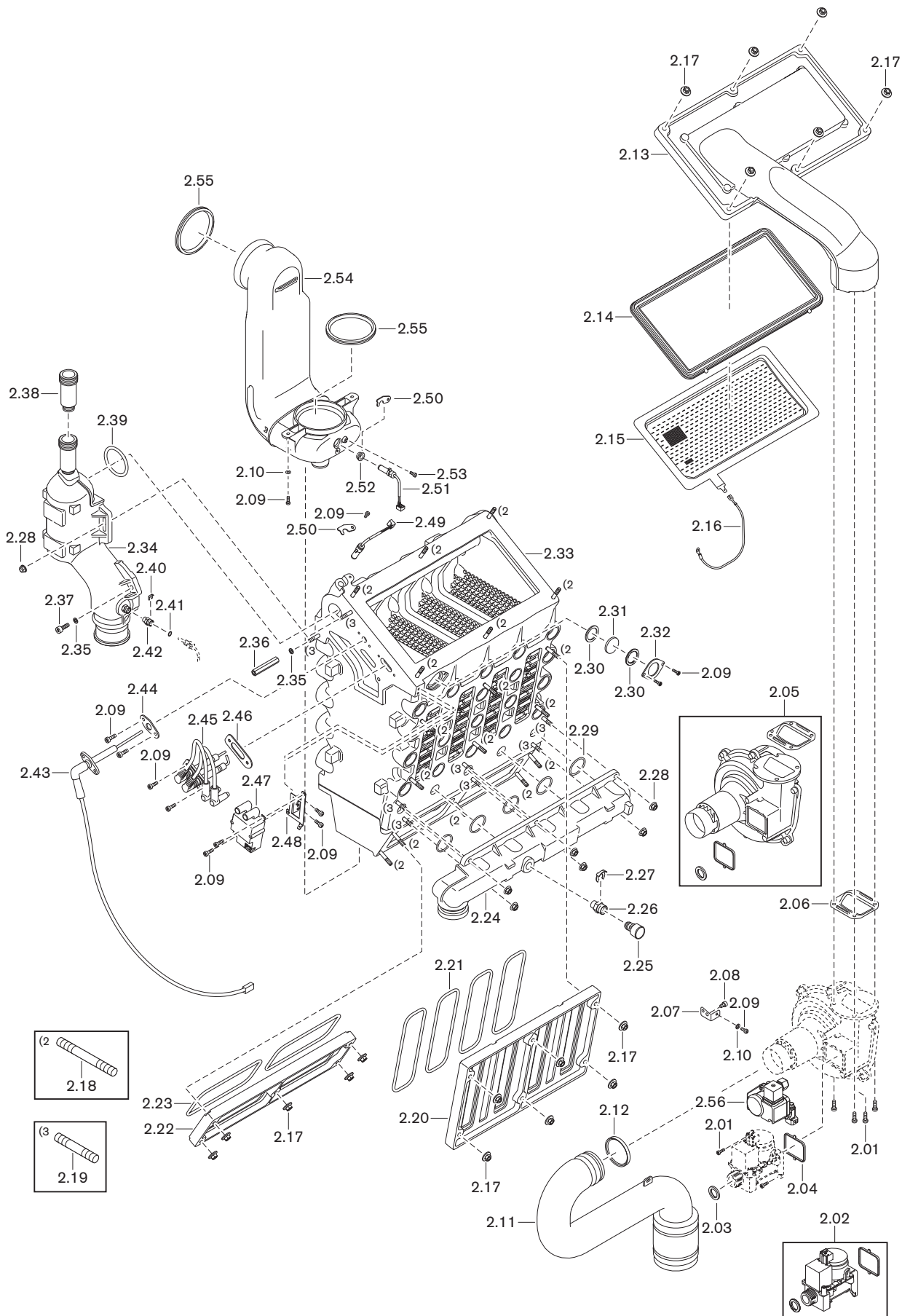
13 Ricambi

13 Ricambi



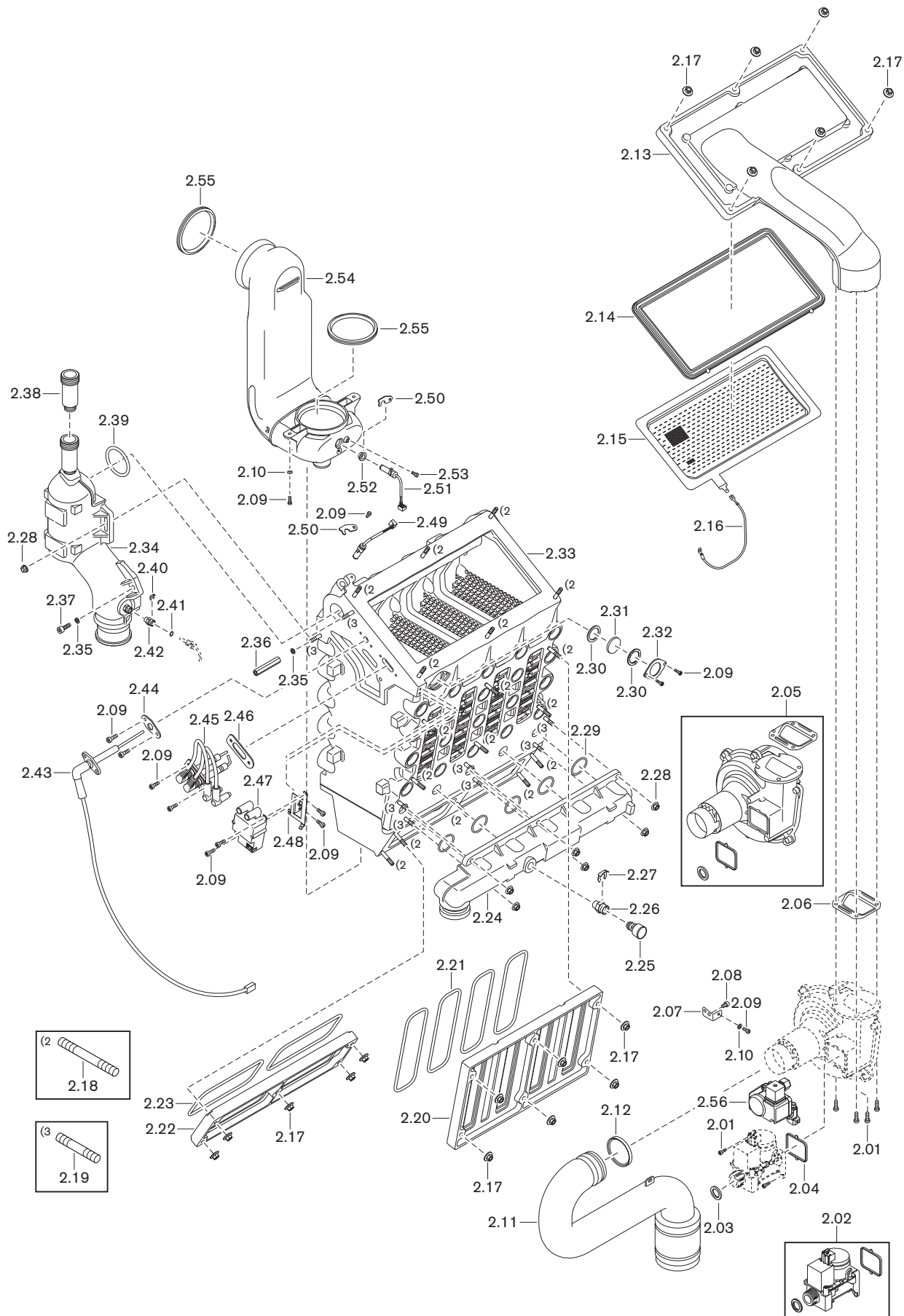
Pos.	Denominazione	Codice
1.01	Bussola allacciamenti acqua Dm.I 22	481 015 02 147
1.02	Mantello superiore telaio corpo cpl.	484 061 02 272
1.03	Mantello superiore completo	484 061 02 182
1.04	Elemento passacavo KEL-DP 40/16	730 076
1.05	Perno D5 x 47	484 011 02 487
1.06	Vite a sgancio rapido	426 381
1.07	Anello di tenuta	426 382
1.08	Clip On Tipo flangia stretta	484 101 02 447
1.09	Mensola unità di comando cpl.	484 061 02 122
1.10	Vano alloggi. indicazioni di comando	511 504 34 087
1.11	Pannello comandi caldaia	511 504 34 047
1.12	Perno di bloccaggio	511 504 34 097
1.13	O-Ring 15 x 0,5 NBR nero DIN 3771	445 538
1.14	Molla di bloccaggio	511 504 34 107
1.15	Copertura pannello di comando caldaia	463 011 22 047
1.16	Alloggiamento comandi	511 504 34 037
1.17	Cerniera sinistra	511 504 34 117
1.18	Cerniera destra	511 504 34 127
1.19	Coperchio unità di comando	511 504 34 022
1.20	Listello di chiusura barra luminosa	511 504 34 067
1.21	Fermaglio a sfera	484 101 02 037
1.22	Molla pressione gas 100N L=394 mm	484 061 02 047
1.23	Rondella A6,4 DIN 125	430 400
1.24	Testa a sfera D10 x 14,5	484 101 02 307
1.25	Bussola chiusa G3/4	484 101 02 087
1.26	Adattatore allacciamento caldaia DN 100/60 e DN 125/80 3°	484 011 30 082
1.27	Codoli di allacciamento R1 x G1	484 101 02 547
1.28	Rondella Dm.34I x Dm.56A x 3	484 101 02 557
1.29	Codoli di allacciamento DN 32 G1 1/2	484 061 02 087
1.30	Rondella ID49 AD70 Altezza 3 mm	484 061 02 557
1.31	Portacavi WPC25 con ancoraggio ad innesto	482 101 30 747
1.32	Bussola chiusa Dm. A 40	483 000 01 027
1.33	Tappo passacavi 18 ingressi	730 071
1.34	Tappo passacavi 11 ingressi	730 070
1.35	Vite a sgancio rapido parte anteriore	484 011 02 477
1.36	Parte laterale sinistra completa	484 061 02 582
1.37	Supporto scambiatore di calore superiore	484 061 30 187
1.38	Mensola scambiatore di calore	484 061 30 177
1.39	Parte laterale destra completa	484 061 02 592
1.40	Mantello frontale completo	484 061 02 572
1.41	Guarnizione di passaggio incavo sifone	484 101 02 117
1.42	Piedino	482 101 02 177
1.43	Rinforzo orizzontale anteriore	484 101 02 487

13 Ricambi



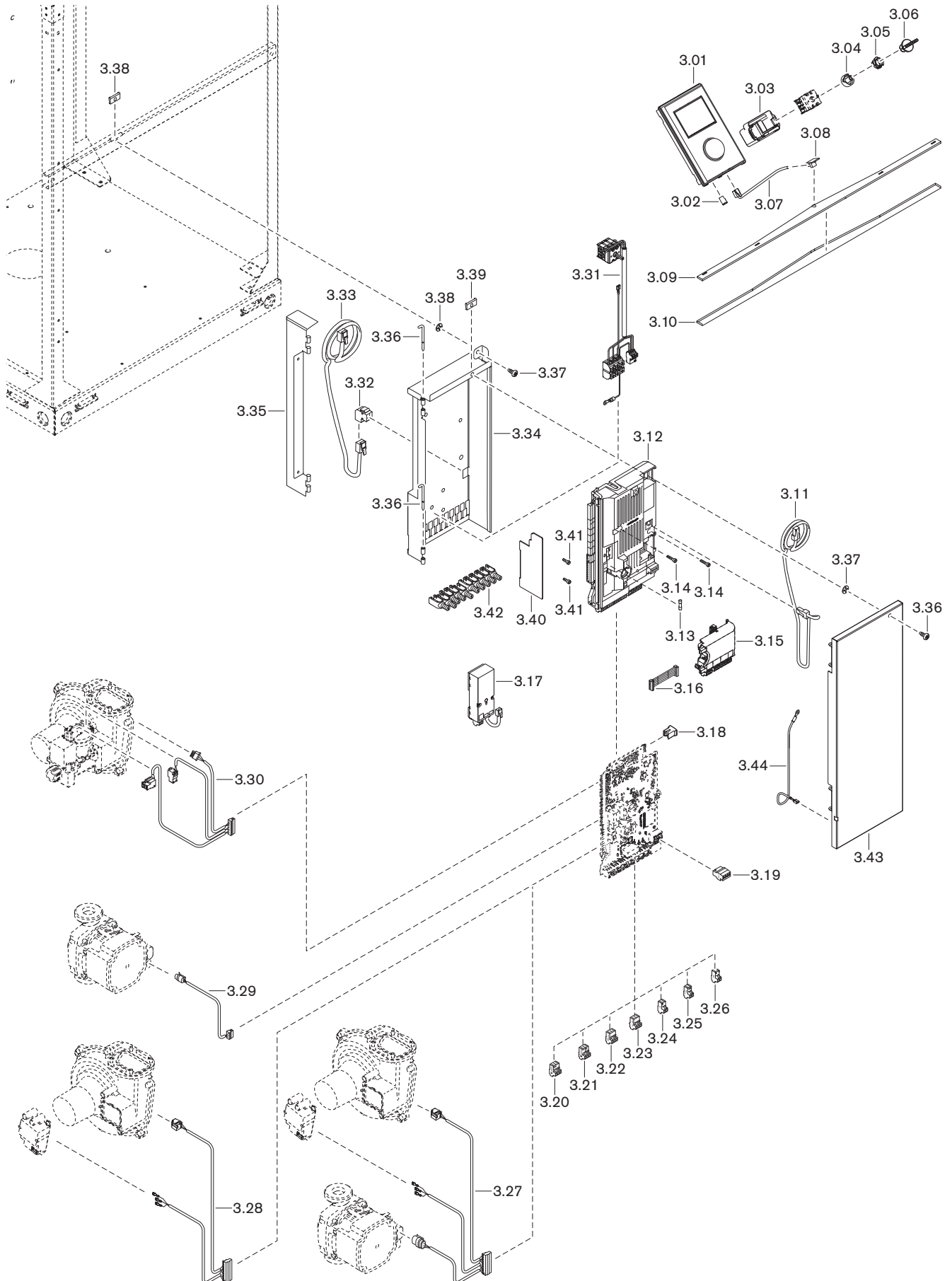
Pos.	Denominazione	Codice
2.01	Vite M5 x 16 DIN 6912	403 263
2.02	Val. gas com. compact CES10 AF60-20V DC	483 601 30 222
	Con guarnizioni	
2.03	Guarnizione 17 x 24 x 2 (3/4") AFM-34/2	409 000 21 107
2.04	Guarnizione valvola gas / ventilatore	483 011 30 127
2.05	Ventilatore VG 108 230V con guarnizioni	483 601 30 062
2.06	Guarnizione ventilatore fuoriuscita aria	483 601 30 327
2.07	Lamiera di supporto silenz. lato aspiraz.	483 601 30 167
2.08	Vite ISO 4762 M5 x 8- 8.8	402 223
2.09	Vite M4 x 10 DIN 912 8.8	402 150
2.10	Rondella A 4,3 DIN 12	430 203
2.11	Silenziatore lato aspiraz. c. guarnizione	483 601 30 112
2.12	Guarnizione silenziat. lato asp. DN50	483 011 30 247
2.13	Calotta bruciatore	483 601 30 072
2.14	Guarnizione calotta bruciatore	483 601 30 067
2.15	Superf. bruciatore con guarniz. calotta	483 601 30 152
2.16	Cavetto coll. GNGE 1,0 x 300-Chassis PE	481 801 22 062
2.17	Dadi con finta rondella M 6 A2G	412 508
2.18	Vite a perno 6 x 30-A3K DIN 949-B	471 230
2.19	Vite a perno 6 x 20-A3K DIN 949-B	471 231
2.20	Coperchio di ispezione con guarnizioni	483 601 30 032
2.21	Guarnizione coperchio di ispezione	483 601 30 057
2.22	Coperchio isp. vasca racc. cond. c. guarniz.	483 601 30 172
2.23	Guarniz. coperchio ispez. vasca racc. cond.	483 601 30 437
2.24	Collettore di ritorno completo	483 601 30 102
2.25	Manometro 0-6 bar con attacco a spina e O-Ring	481 801 40 067
2.26	Nipplo allacc. manometro	481 801 30 147
2.27	Lamiera di sicurezza manometro Ø 10	483 011 40 077
2.28	Dado esagonale M6 - 8 EN 1661	411 615
2.29	O-Ring 34,52 x 3,53 EPDM collettore rit.	481 801 30 137
2.30	Guarnizione interna vetro spia 26 x 35 x 2	481 401 30 117
2.31	Vetro spia	481 401 30 067
2.32	Supporto vetro spia	246 050 01 037
2.33	Scambiatore di calore premont. con access.	483 601 30 052
2.34	Collettore di mandata	484 061 30 082
2.35	Vetro di sicurezza S 6	490 003
2.36	Distanziale esagono M6 x 60	481 801 30 097
2.37	Vite ISO 4762 M6 x 22-A4-70	402 359
2.38	Nipplo G1 x R1/2	484 101 30 217
2.39	O-Ring 53,57 x 3,53 EPDM collettore mand.	481 801 30 087
2.40	Lamiera di sicurezza sonda mandata Ø 6	483 011 30 207
2.41	O-Ring 4 x 2,5 N-EPDM 70	445 175
2.42	Nipplo di alloggiamento per sensore temp.	481 801 30 127

13 Ricambi



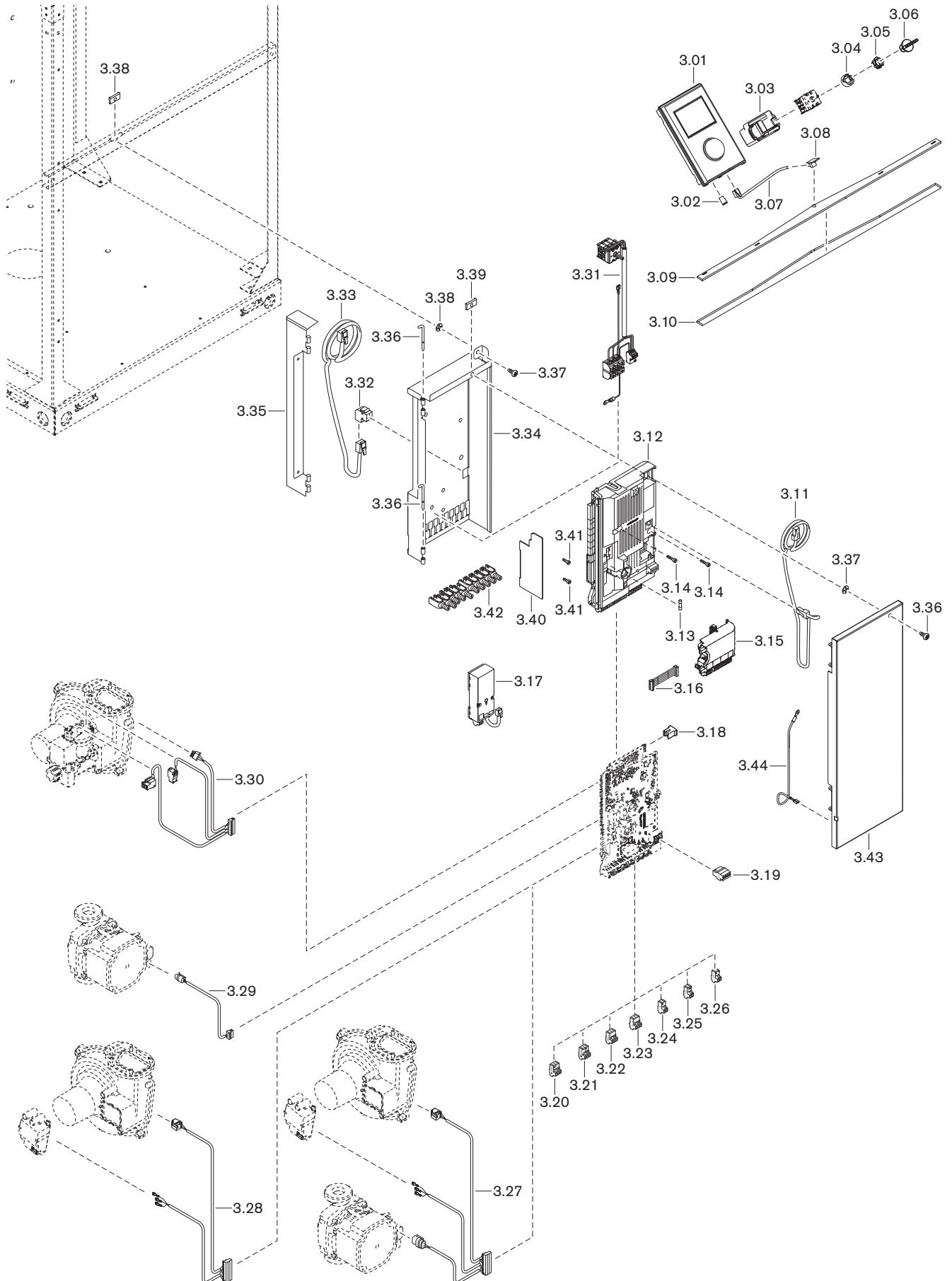
<b>Pos.</b>	<b>Denominazione</b>	<b>Codice</b>
2.43	Elettrodo di ionizz. con guarnizione	481 801 30 172
2.44	Guarnizione elettrodo di ionizzazione	481 011 30 257
2.45	Elettrodo di accensione con guarnizione	484 011 30 262
2.46	Guarnizione elettrodo di accensione	483 011 30 167
2.47	Accenditore 230V 50/60Hz	483 601 30 242
2.48	Supporto accenditore	483 601 30 277
2.49	Sonda di sicurezza eSTB NTC 5K	481 801 30 332
2.50	Lamiera di sicurezza sonda ESTB	483 011 30 087
2.51	Sonda fumi ESTB NTC 5K	481 801 30 342
2.52	Boccola sonda fumi	481 011 30 287
2.53	Vite Dm.4 x L10	409 329
2.54	Canale fumi c. guarnizioni	484 061 30 042
2.55	Guarnizione DN 80 per scarico fumi PP	669 252
2.56	Pressostato gas GW50 completo (accessorio)	483 000 00 102
	- Pressostato GW50 con O-Ring	482 001 30 052
	- O-Ring 10,5 x 2,25 GW50/VDK300	445 512
	- Vite ISO 4762 M4 x 20- 8.8	402 115

13 Ricambi



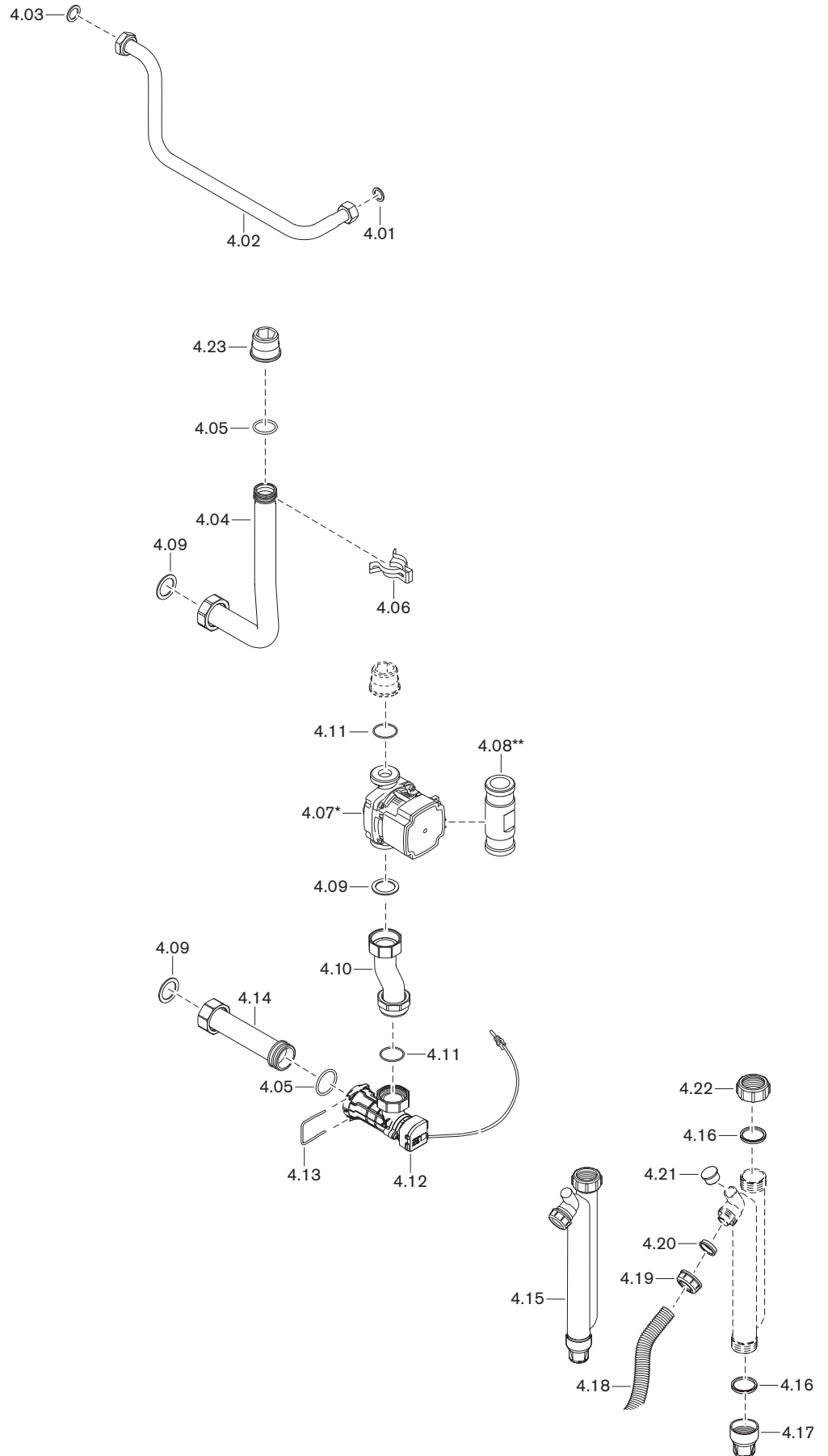
Pos.	Denominazione	Codice
3.01	Unità com. caldaia WEM cpl. con scheda SD	483 011 22 522
3.02	Scheda SD per unità di comando WEM	483 011 22 202
3.03	Copertura interruttore principale	482 801 22 087
3.04	Molla di ritorno pann. comando caldaia	482 801 22 097
3.05	Molla di ritorno interruttore principale	483 011 22 117
3.06	Interruttore principale	483 011 22 057
3.07	Cavo di allacc. LED - unità di comando	511 504 34 147
3.08	Scheda elettronica per fibra ottica LED	511 506 04 812
3.09	Fibra ottica	511 504 34 077
3.10	Pellicola fibra ottica unità di comando	511 504 34 157
3.11	Cavo allacc. RJ11 unità com. caldaia WEM	484 101 22 102
3.12	Cassetta WEM-FA-G (scheda elettron.)	483 011 22 232
3.13	Fusibile per correnti deboli T4H IEC 127-2/5	483 011 22 447
3.14	Vite ISO 4762 M4 x 18- 8.8	402 113
3.15	Modulo ad innesto supplementare FA-G 1.0	483 000 00 012
	– Spina VA1/VA2 3 poli marrone-arancio Rast 5	716 583
	– Spina PWM 3 poli blu Rast 5	716 584
	– Spina T1/T2 3 poli grigio-argento Rast 5	716 585
	– Spina N1 2 poli arancione Rast 5	716 274
3.16	Cavo a nastro 10 poli	483 000 00 022
3.17	Set adattatore WEM-CAN 2 fili (accessorio)	
	– per RG 2 con supporto a muro	483 000 00 222
	– per sonda amb./unità di comando amb. 1	483 000 00 382
3.18	Spina di codifica BCC	
	– WTC-G 45-B	483 401 22 262
	– WTC-G 60-B	483 601 22 262
3.19	Spina CAN a 4 poli rosa antico Rast 5	716 582
3.20	Spina 230V a 3 poli grigio grafite Rast 5	716 275
3.21	Spina 230V 3 poli grigio argento Rast 5	716 284
3.22	Spina H1/H2 3 poli blu turchese Rast 5	716 580
3.23	Spina MFA1 3 poli viola pastello	716 277
3.24	Spina B1 2 poli verde Rast 5	716 280
3.25	Spina B2 2 poli bianco crema Rast 5	716 581
3.26	Spina B3 2 poli giallo Rast 5	716 281
3.27	Fascio cavi acc., ventilatore, pompa di circ. (Esecuzione H)	484 061 22 082
3.28	Fascio cavi accenditore, ventilatore (Esecuzione H-O)	484 061 22 092
3.29	Cavo spina pompa di circolazione PWM	483 012 22 072
3.30	Fascio cavi comando ventilatore, valvole	484 061 22 042
3.31	Cavo spina interr. princ. aliment. elettrica	484 101 22 182
3.32	RJ45 Keystone 90°	484 101 22 117
3.33	Cavo Patch RJ45 Cat.6, U/UTP	484 101 22 192

13 Ricambi



<b>Pos.</b>	<b>Denominazione</b>	<b>Codice</b>
3.34	Pannello comandi caldaia	484 101 22 027
3.35	Supporto pannello di comando apparecchio	484 101 22 037
3.36	Perno cerniera per cassetta elettrica	511 502 03 307
3.37	Vite a sgancio rapido acciaio	426 381
3.38	Anello di tenuta	426 382
3.39	Clip On Tipo flangia stretta	484 101 02 447
3.40	Piastra di separazione cassetta WEM	484 101 22 177
3.41	Vite ISO 4762-M4 x 10- 8.8	402 150
3.42	Set morsetti a vite 10 pezzi	485 011 22 392
3.43	Copertura pannello di comando caldaia	484 101 22 047
3.44	Cavetto coll. GNGE 1,0 x 300-Chassis PE	481 801 22 062

13 Ricambi

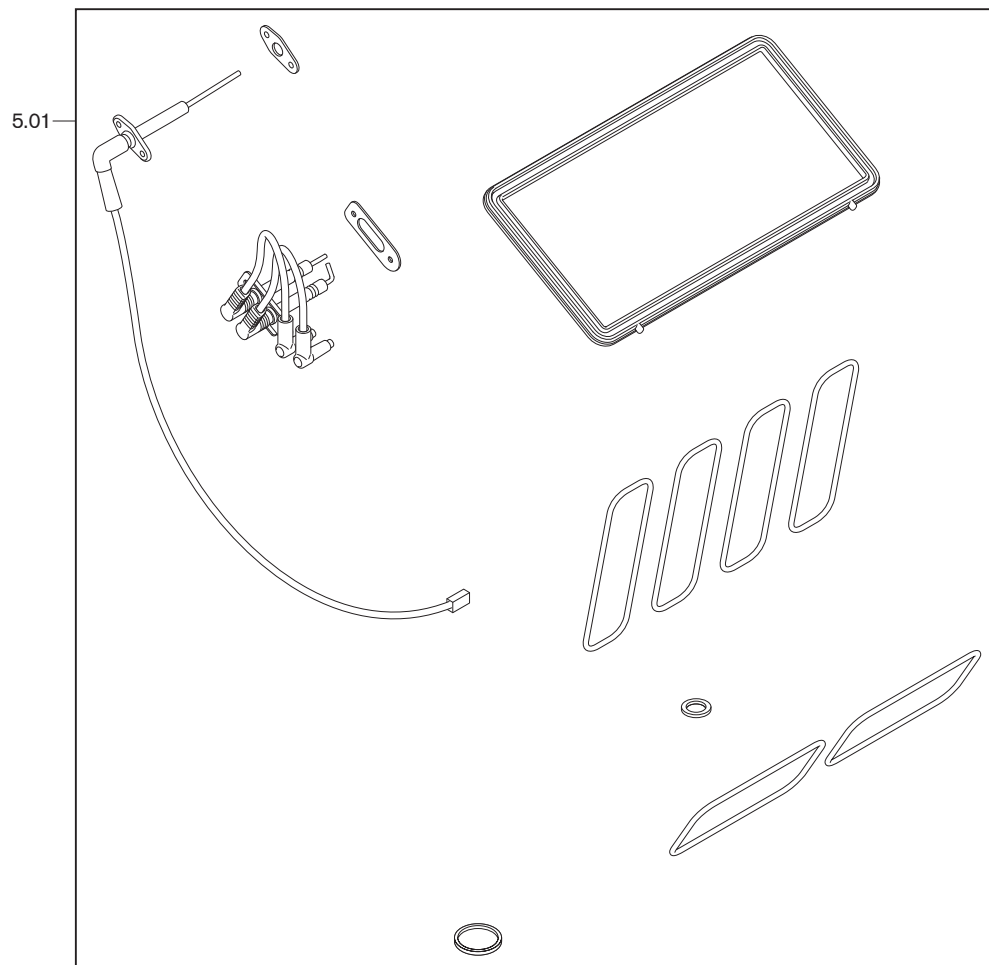


Pos.	Denominazione	Codice
4.01	Guarnizione 17 x 24 x 2 (3/4") AFM-34/2	409 000 21 107
4.02	Tubo gas con guarnizioni	484 061 30 442
4.03	Guarnizione 20 x 29 x 2 (1") AFM-34/2	409 000 21 217
4.04	Tubo di allacciamento sulla mandata	484 061 40 072
4.05	O-Ring 39,69 x 3,53 EPDM	445 535
4.06	Graffa di fissaggio tubi DN 32	483 601 40 227
4.07	Pompa di circol. UPM3L 25-75 130 PWM* con O-Ring e guarnizione	484 061 40 032
4.08	Tubo distanziale G1 1/2 x 130**	483 601 40 232
4.09	Guarnizione 32 x 44 x 2 (1 1/2") AFM-34/2	409 000 21 147
4.10	Tubo di allacciamento ritorno pompa	484 061 40 092
4.11	O-Ring 36 x 2 EPDM70	483 601 40 257
4.12	Set sensore multifunzione VPT2 completo	481 801 40 102
4.13	Graffa sensore multifunzione VPT2	481 801 40 037
4.14	Tubo di allacciamento sul ritorno	484 061 40 052
4.15	Sifone completo	481 801 40 082
4.16	Guarnizione sifone dado G1 1/4	481 011 40 217
4.17	Coperchio sifone WTC	481 011 40 187
4.18	Flessibile condensa lungo 25 x 3 x 1000	481 011 40 237
4.19	Dado G1 sifone	481 011 40 177
4.20	Guarnizione sifone dado G1	481 011 40 207
4.21	Calotta sifone	481 411 30 637
4.22	Dado G1 1/4 sifone	481 011 40 197
4.23	Niplo di allacc. R1 1/2 x attacco a spina	483 601 30 317

\* Solo con WTC esec. H.

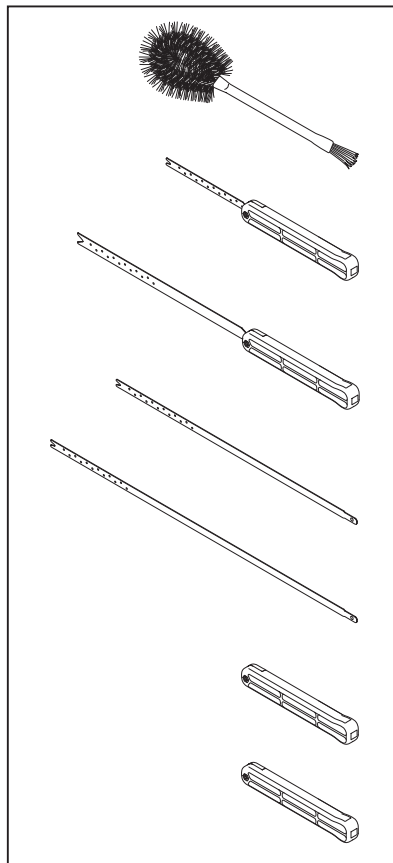
\*\* Solo con WTC esec. H-O

13 Ricambi

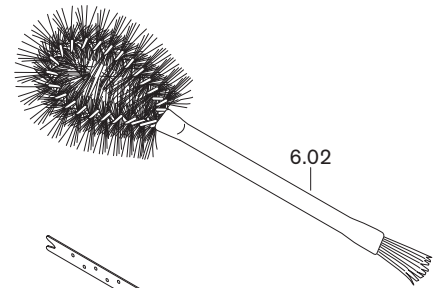


<b>Pos.</b>	<b>Denominazione</b>	<b>Codice</b>
5.01	Set manutenzione	483 601 00 172
	Composto da:	
	▪ Guarnizione calotta bruciatore	
	▪ Guarnizioni coperchio di ispezione	
	▪ Guarniz. coperchio ispez. vasca racc. cond.	
	▪ Guarnizione elettrodo di ionizzazione	
	▪ Elettrodo di ionizzazione	
	▪ Guarnizione elettrodo di accensione	
	▪ Elettrodi di accensione	
	▪ Guarnizione 17 x 24 x 2 (3/4") AFM-34/2	
	▪ Guarnizione sifone dado G1 1/4	

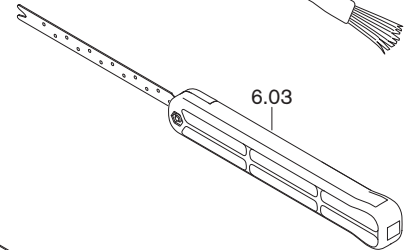
13 Ricambi



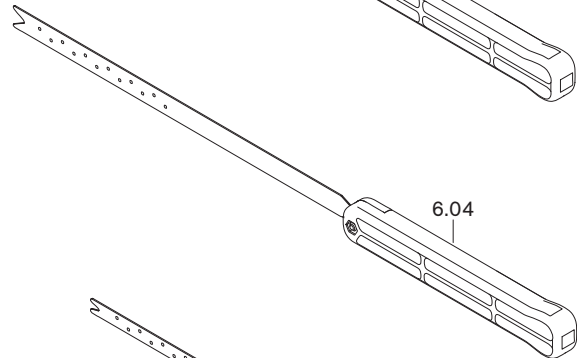
6.01



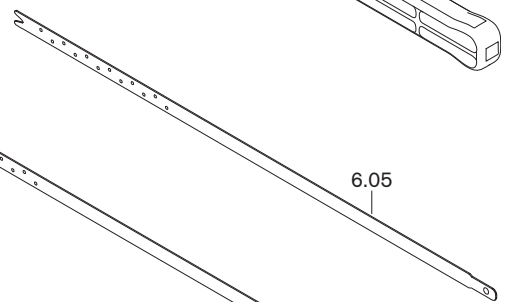
6.02



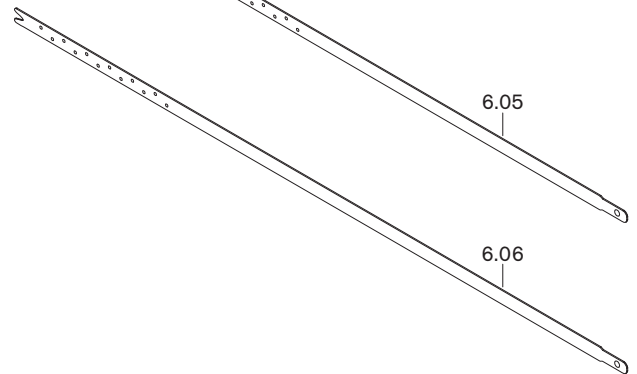
6.03



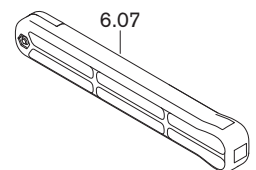
6.04



6.05



6.06



6.07

<b>Pos.</b>	<b>Denominazione</b>	<b>Codice</b>
6.01	Set completo pulizia scambiatore di calore	481 801 00 182
6.02	Spazzola WT - camera di combustione	483 000 00 857
6.03	Attrezzi per la pulizia pari 150 x 10	482 000 00 042
6.04	Attrezzi per la pulizia pari 300 x 15	482 000 00 052
6.05	Lama per pulizia 400 x 8	481 000 00 717
6.06	Lama per pulizia 500 x 10	481 000 01 677
6.07	Set maniglie	481 000 00 672

14 Note

14 Note



15 Indice analitico

<b>A</b>			
Accenditore.....	13, 18	Codice errore.....	131
Accensione.....	69	Codice memoria errori.....	143
Accesso al portale.....	54, 181	Coibentazione dell'edificio.....	75
Accesso internet.....	181	Collegamento LAN.....	181
Acqua di riscaldamento.....	20, 28	Collettori.....	117
ACS.....	80, 97	Comando remoto.....	61, 72, 97
ACS forzato.....	52	Comando remoto temperatura.....	161
Adattamento della potenza.....	121	Combustibile.....	19
Addolcimento.....	29	Commutazione polmone.....	73
Allacciamento acqua.....	30	Commutazione tipo di gas.....	104
Allacciamento Bus.....	39	Comunicazione di blocco.....	166
Allacciamento elettrico.....	13, 35	Comunicazione di esercizio.....	166
Allacciamento idraulico.....	30	Concentrazione glicole.....	99, 117
Allacciamento scarico condensa.....	32	Condensa.....	10
Allacciamento scarico fumi.....	12	Condizioni ambiente.....	19
Altezza di installazione.....	19	Condizioni di esercizio.....	56
Antigelo.....	75	Condotto scarico fumi.....	34
Antigelo ambiente.....	76	Connettore di rete.....	181
Antilegionella.....	81	Consumo energetico.....	53
Antipendolamento bruciatore.....	66	Contatore.....	57
Apertura per l'aria di aspirazione.....	34, 120	Contatore gas.....	122
Aria comburente.....	8	Contenuto acqua.....	21
Aria esterna.....	8	Contratto di manutenzione.....	125
Asciugatura massetto (riscaldamento certificato).....	78	Controllo della combustione.....	85, 116
Aspirazione aria.....	34	Contropressione focolare.....	87
Assorbimento di potenza.....	19	Coperchio di ispezione.....	129
Aumento temperatura di mandata.....	14, 15	Corrente di ionizzazione.....	16
Automatico.....	49	Correzione O2.....	98
Avvertenza.....	131	Curva climatica.....	51, 158, 159
Avvertenza per la manutenzione.....	45	Curva riscaldamento.....	51, 158, 159, 175
Avvertenze di comando.....	119		
Avviamenti bruciatore.....	57	<b>D</b>	
Avviamento.....	92, 101, 105	Data.....	54, 92
		Dati di omologazione.....	19
<b>B</b>		Dati elettrici.....	19
Bar.....	180	Desalinizzazione.....	29
Barra luminosa.....	42, 54, 98	Diagramma di sequenza.....	18
Blocco.....	131	Differenziale di commutazione.....	66, 73, 80
Bobina ad immersione.....	59	Differenziale di regolazione.....	71
		Differenziale di temperatura.....	73
<b>C</b>		Dimensioni.....	23
Cablaggio.....	178	Disconnettore idraulico.....	31
Calibrazione.....	16, 84, 115	Dispersioni di mantenimento.....	22
Campo di regolazione.....	170	Display.....	43, 44
Campo di regolazione piedino avvitabile.....	27	Dispositivi di protezione.....	9
Campo di taratura.....	170	Dispositivi di protezione individuale (DPI).....	9
Caratteristiche del gas.....	33	Dispositivo di intercettazione termica.....	33
Caricamento acqua calda sanitaria.....	52, 74	Dispositivo di neutralizzazione.....	32
Carico minimo forzato.....	18, 66	Dispositivo di sollevamento condensa.....	32, 166
Categoria apparecchio a gas.....	19	Distanza.....	27
Cavi BUS.....	35	Distanza minima.....	27
Cavo di rete.....	181	Distanza tra gli elettrodi di accensione.....	127
Ciclo vitale.....	9, 124, 125	DPI.....	9
Circuito collettori.....	99	Durezza dell'acqua.....	29
Circuito riscaldamento.....	74, 97	Durezza totale.....	29
Circuito riscaldamento a pavimento.....	166		
Classe di emissioni.....	20	<b>E</b>	
Codice di accesso.....	54	Elettrodi.....	127
Codice di avvertenza.....	131	Elettrodi di accensione.....	13, 127
		Elettrodo di ionizzazione.....	13, 16, 59, 127

Emissioni.....	20	Intervallo di manutenzione .....	82, 124
Errore .....	131, 145	<b>L</b>	
Estate.....	49	LED .....	144
Estate/Inverno.....	51	Libretto di assistenza.....	28, 125
eSTB.....	13, 14	Limite di carico.....	66
Etichetta .....	104	Limite di portata .....	21
<b>F</b>		Lingua.....	92, 105
Fascia di orario .....	177	Lista apparecchi .....	93, 106
Fascio cavi.....	178	Livelli.....	44
Fase di esercizio.....	57	Livello di pressione sonora.....	20
Fase di esercizio VPA .....	143	Livello speciale.....	161
Fase esercizio WTC.....	143	Livello tecnico.....	55
Fattore di conversione .....	122	Livello utente.....	47
Ferie .....	51	Locale di installazione.....	8, 24
Fischio .....	145	Lunghezza del condotto fumi.....	69, 121
Fornitura gas .....	33	<b>M</b>	
Funzione antibloccaggio .....	162	Manometro .....	12
Funzione circuito riscaldamento .....	95	Manopola.....	43
Funzione termostato ambiente.....	75	Manutenzione .....	45, 82, 124, 125
Funzioni di protezione .....	60	Massa fumi.....	22
Fusibile apparecchio .....	13, 19	mbar.....	180
<b>G</b>		Memoria errori .....	65, 143
Garanzia .....	7	Messa fuori esercizio .....	123
Generazione di energia .....	53	Metano .....	104
GPL.....	104	MFA 1.....	166
Gradiente.....	14, 15	Misura di trattamento dell'acqua.....	29
Grado di protezione .....	19	Misurazione al termine.....	84
Grado di rendimento della caldaia.....	22	Misurazione all'arrivo.....	83
Gruppo di sicurezza .....	30	Misurazione dei fumi .....	85, 116
Guida climatica.....	158	Misurazione di controllo .....	86
<b>H</b>		Misure di sicurezza.....	9
H2.....	19, 85, 116	Misure protettive contro le scariche elettrostatiche .....	9
<b>I</b>		Modulazione PWM.....	21
Idrogeno.....	19, 85, 116	Modulo d'ampliamento .....	182
Impostazione di fabbrica .....	99, 170, 174, 176	Modulo supplementare .....	98
Incremento temperatura .....	73	<b>N</b>	
Incremento temperatura circuito miscelato.....	77	Neutralizzazione .....	166
Indicazione di funzionamento .....	42	Nipplo di misurazione .....	87
Indicazione di manutenzione .....	125	Normative .....	19
Indice di potenza sonora .....	20	Nr. giri in accensione.....	18
Indirizzazione .....	93, 108	Numero di fabbrica .....	11
Inerzia.....	68	Numero di giri.....	59
Influsso ambiente .....	75	Numero di giri del ventilatore.....	20
Influsso sonda ambiente.....	75, 159	Numero di serie.....	11, 54
Info.....	48, 56	<b>O</b>	
Info apparecchio .....	93	Odore di fumi.....	8, 145
Ingressi.....	96, 166	Odore di gas.....	8
Ingresso H1 .....	96, 97	Offset .....	59
Ingresso N1 .....	97	Ora.....	54, 92
Interfaccia .....	13, 43, 99, 182	Ora legale.....	54
Interfaccia JSON.....	99	Ore di esercizio.....	57
Internet .....	181	Ottimizzazione riscaldamento .....	75
Interruttore di sicurezza .....	166	<b>P</b>	
Interruttore S1 .....	13	Pa.....	180
Interruzione d'esercizio .....	123		

**15 Indice analitico**

Pannello di comando.....	43	Punto di lavoro .....	99, 118
Panoramica del sistema .....	183	Punto di misurazione fumi.....	34
Parametro .....	170	<b>Q</b>	
Partecipanti Bus.....	93	Qualità dell'acqua.....	28
Party .....	50	Quantità di condensa .....	20
Pascal .....	180	Quantità di energia.....	53, 57
Passaggio di manutenzione.....	125	Quantità di gas.....	69
Password.....	55	Quantità di riempimento acqua.....	28
Pausa riscaldamento .....	50	<b>R</b>	
Pendenza .....	51, 158, 159, 175	Raccordo caldaia .....	34
Perdita di carico .....	21	Registrazione.....	181
Peso .....	23	Regolatore DT.....	60, 71
Pompa .....	13, 41, 58, 144, 162	Regolazione ambiente .....	159
Pompa caricamento acqua calda.....	64	Regolazione compensatore .....	161, 162
Pompa circuito riscaldamento .....	51, 63	Regolazione compensatore con pompa spenta.....	163
Pompa di circolazione.....	12, 13, 21, 144, 162	Regolazione compensatore con sonda esterna.....	162
Pompa legionella.....	81	Regolazione della combustione .....	16
Pompa ricircolo .....	81, 82, 94, 107	Regolazione della portata.....	162
Pompa solare .....	60	Regolazione miscelatore.....	77
Portale .....	44, 54, 166, 167, 181	Regolazione polmone .....	73, 113, 160
Portata .....	15, 21, 58, 60, 67, 68, 70, 99, 164	Regolazione temperatura di mandata .....	158
Portata gas .....	122	Resa.....	53, 71
Portata nominale .....	164	Reset .....	99, 105
Portata ventilatore.....	48, 59	Reset del timer della manutenzione .....	82
Posizionamento .....	27	Responsabilità.....	7
Posizione del miscelatore .....	62	Rete .....	99
Postventilazione.....	18	Ricambi.....	185
Potenza.....	20, 48, 57, 69	Ricircolo.....	48, 64, 82
Potenza bruciata .....	20, 122	Riempimento.....	31
Potenza caldaia .....	20	Risoluzione dei problemi.....	145
Potenza collettore .....	48, 60	Ritardo.....	77
Potenza costante con bilanciamento .....	162	Ritorno per raffreddamento.....	71
Potenza in riscaldamento .....	58	Rivestimento .....	24
Potenza nominale.....	98	Rombo.....	145
Potenza pompa.....	58, 67, 70	Router.....	181
Potere calorifico .....	122	Rubinetto gas a sfera .....	33
Preferiti .....	46	Rumore .....	20
Presa Ethernet.....	181	<b>S</b>	
Pressione atmosferica .....	122	Sblocco .....	131
Pressione d'esercizio .....	21	Scambiatore di calore .....	12, 128
Pressione di allacciamento .....	33, 103, 115	Scambio ionico .....	29
Pressione di allacciamento gas .....	33, 103, 115	Scariche elettrostatiche .....	9
Pressione di flusso del gas.....	33, 115	Scarico condensa .....	32
Pressione differenziale.....	87	Scheda elettronica.....	13, 178
Pressione impianto .....	12, 15, 48, 58, 67	Scheda SD .....	132
Pressione residua .....	22	Schema elettrico.....	36, 39, 40, 41, 178
Pressostato gas .....	59, 96	Schema elettrico di allacciamento .	36, 39, 40, 41, 178
Prevalenza residua.....	21	Schermata iniziale .....	44
Problemi di esercizio .....	145	SCOT® .....	16
Produzione ACS .....	52	Segnale di comando.....	59
Programma acqua calda sanitaria.....	52, 176	Segnale di ionizzazione .....	59
Programma asciugatura massetto .....	78	Segnale di sicurezza .....	8
Programma di ricircolo.....	52, 176	Segnale di tensione .....	72
Programma orario .....	50, 52, 176, 177	Sensore multifunzione .....	98
Programma riscaldamento .....	50, 176	Sensore multifunzione VPT .....	13, 15, 96
Proporzionale alla potenza.....	162	Separatore di fanghi .....	30
Proporzionale alla potenza con bilanciamento.....	162	Sequenza del programma .....	18
Proporzionale alla potenza con pompa spenta.....	163		
Protezione.....	13, 19		
Protezione antigelo.....	70		
Prova di tenuta.....	102		

Serbatoio polmone .....	73	Temperatura differenziale .....	14, 15
Set di pulizia.....	128	Temperatura esterna.....	48, 56, 62, 76
Sfiatare .....	98, 99	Temperatura fumi.....	22, 57
Sfiato.....	114, 117	Temperatura polmone .....	61
Sifone.....	12, 32, 129	Temperatura scambiatore di calore a piastre .....	48, 61
Silenziatore .....	12	Temperatura serbatoio polmone.....	48
Silenziatore lato aspirazione .....	12	Temperatura setpoint acqua calda sanitaria .....	52
Simboli.....	44	Temperatura setpoint ambiente ...	51, 62, 74, 158, 159
Simbolo .....	8	Tempo corsa miscelatore .....	77
Sistema di scarico fumi .....	12, 34	Tempo di arresto .....	123
Sistema di separazione.....	28, 29	Tempo di caricamento.....	80
Smaltimento .....	10	Tempo di sicurezza .....	18
Soglia di intervento per lo spegnimento.....	80	Tempo di vita .....	9, 124
Solare .....	60, 70, 99	Tempo postfunzionamento pompa.....	68
Sonda ambiente .....	39, 110, 182	Tensione di comando .....	19
Sonda compensatore.....	161	Tensione di rete .....	19
Sonda esterna .....	76, 94, 158, 159	Termostato limite .....	166
Sonda fumi .....	13, 14	Termostato pavimento.....	166
Sonda mandata .....	13, 14	Test relè .....	89
Sonda polmone .....	61, 160	Test uscita.....	89
Sonda T1 .....	97	Tipo .....	11
Sostituzione.....	92, 131	Tipo circuito riscaldamento.....	95, 113, 114, 174, 175
Sostituzione dell'apparecchio .....	92, 131	Tipo di esercizio attuale .....	143
Spazzacamino.....	100	Tipo di esercizio sistema .....	49
Spiegazione delle sigle.....	11	Tipo di gas .....	19, 98, 99, 115
Spostamento parallelo.....	158, 159, 175	Tipo di installazione.....	19
Stabilizzazione fiamma .....	18	Tipo esercizio .....	49, 50, 62, 64, 67, 162
Standby .....	49	Trasporto .....	19, 26
Statistica .....	53	Trattamento dell'acqua.....	29
Stato .....	56, 60, 165		
Stato di esercizio .....	42	<b>U</b>	
Stoccaggio .....	19	Umidità ambiente.....	48
Strategia di caricamento .....	80	Umidità aria .....	19
Strategia di caricamento serbatoio polmone.....	61	UNI 8065/2019 e DPR 59/09.....	28
Struttura edificio.....	75	Unità di comando .....	13, 43, 182
Superficie del bruciatore .....	126	Unità di comando ambiente .....	39, 109, 182
		Unità di pressione .....	180
<b>T</b>		Update BCC .....	98
Tabella di conversione .....	180	Uscita MFA1 .....	96
Taratura .....	105	Uscita VA1 .....	96
Targhetta.....	11	Uscita VA2 .....	97
Targhetta di pericolo .....	8	Uscite .....	96, 166
Targhetta supplementare .....	11		
Tasto manuale.....	82	<b>V</b>	
Temp. caldaia.....	21	VA1/2.....	166
Temp. mandata .....	48, 70	Valore base SCOT® .....	59
Temperatura .....	19	Valore del pH.....	28, 29
Temperatura acqua calda sanitaria.....	48, 52, 64	Valore di CO2 .....	180
Temperatura ambiente.....	48	Valore di O2 .....	16, 85, 116, 180
Temperatura attuale di mandata.....	62	Valore integrale .....	77
Temperatura bollitore .....	48, 60	Valore proporzionale.....	77
Temperatura collettore.....	48, 60, 71	Valori caratteristici del prodotto secondo la EnEV .....	22
Temperatura compensatore .....	48, 61	Valori caratteristici sonde .....	179
Temperatura del gas .....	122	Valori di emissione sonore .....	20
Temperatura di mandata .....	57, 74	Valvola 3 vie.....	61
Temperatura di mandata circuito riscaldamento.....	48	Valvola deviatrice.....	61
Temperatura di ritorno .....	57	Valvola di sicurezza gas .....	33, 166
Temperatura di ritorno ricircolo.....	48, 64	Valvola gas .....	33
Temperatura di setpoint ACS .....	80	Valvola gas combinata .....	13, 59, 145
Temperatura di setpoint mandata ....	51, 56, 57, 62, 64, 74, 80	Valvola GPL .....	33

**15 Indice analitico**

Variante idraulica..... 94, 112  
Variante regolazione ..... 95, 113, 114  
Ventilatore..... 13  
Verifica struttura massetto (riscaldamento funzionale)  
..... 78  
Versione ..... 93, 98, 106  
Versione dell'apparecchio..... 98  
Versione software ..... 93, 98, 106  
Volume dell'impianto ..... 28, 29  
Volume d'esercizio..... 122  
Volume normizzato..... 122

**W**

Web-Portal..... 54, 181  
WEM-Diagnose..... 99  
WEM-FA-G..... 13, 178  
WEM-Portal ..... 44, 54, 166, 167, 181



Das ist Zuverlässigkeit. C'est la fiabilité. That's reliability. Questa è affidabilità. 信頼性とは、ころいろものです。Това е надеждност. Ez a megbízhatóság. Đó là sự đáng tin cậy. اردن رقابارت المردن ان است To je zanesljivost. Güvence budur. Αυτό σημαίνει αξιοπιστία. 그것은 바로 신뢰성입니다. To je spoľahlivosť. Dat is betrouwbaarheid. Tämmä on luotettavuutta. هذه هي الوثوقية See on usaldusväärsus. Pouzdana tvrtka. To jest niezawodność. นั่นคือความเชื่อถือได้ Це надійність. Isto é fiabilidade. To je spolehlivost. यही विश्वसनीयता है. Det är pålitlighet. זאת אמינות. Esto es fiabilidad. Это надёжность. Itulah kepercayaan. 值得信赖。Is é sin iontaofacht. Iyan ang maaasahan. Aceasta este fiabilitatea. اتى ين سوشو ے ھو Tai - patikimumas. Det er pålitelighet. Tā ir uzticamība. Sa se fyab. To je pouzdanost. La fiabilité avant tout. Det er pålidelighed.