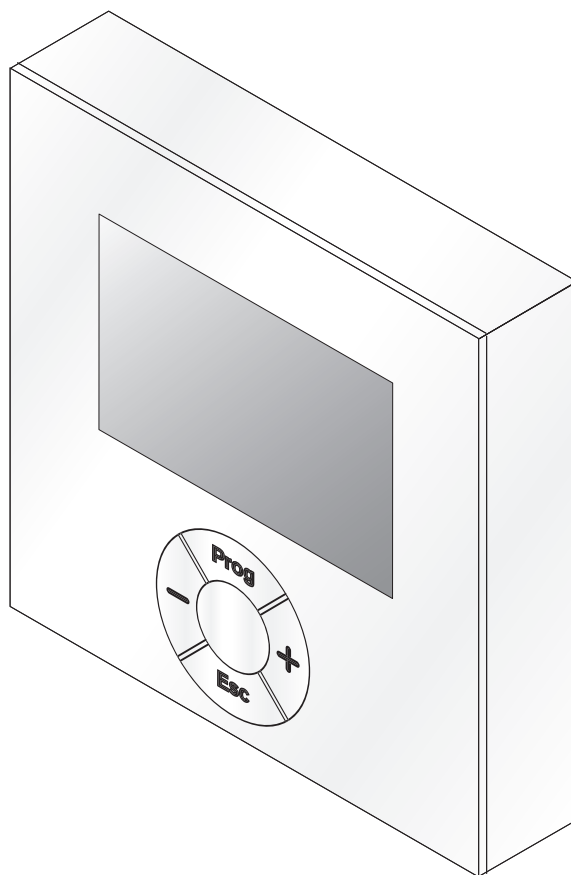


–weishaupt–

manual

Montage- og driftsvejledning



EU-Overensstemmelseserklæring

Sprog 09

Produktbetegnelse	Rumtermostat
Type	WWP-RG0
Producent	Max Weishaupt GmbH
Adresse	Max-Weishaupt-Straße 14, DE-88475 Schwendi

Producenten har det fulde ansvar for udformningen af denne overensstemmelseserklæring.
Det ovenfor nævnte produkt i denne overensstemmelseserklæring opfylder de gældende EU-harmoniseringsdirektiver:

EMC **2014/30/EU**

LVD **2014/35/EU**

anvendte normer: :
EN 60730-1:2014
EN 60730-2-9:2015

Schwendi, 12.12.2017

Underskrevet for:

MAX WEISHAUPT GMBH

ppa.



Dr. Schloen
Leder af Forskning og Udvikling

ppa.



Denkinger
Leder af Produktion og Kvalitetsmanagement

1	Anvisninger til bruger	4
	1.1 Målgruppe	4
	1.2 Symboler	4
	1.3 Garanti og ansvar	5
2	Sikkerhed	6
	2.1 Forskriftsmæssig anvendelse	6
	2.2 Sikkerhedsanvisninger	6
	2.3 Bortskaffelse	6
3	Produktbeskrivelse	7
	3.1 Typebetegnelse	7
	3.2 Tekniske data	7
	3.2.1 Elektriske data	7
	3.2.2 Omgivelsesbetingelser	7
	3.2.3 Dimensioner	7
4	Montering	8
5	Betjening	11
	5.1 Visnings- og betjeningsenhed	11
	5.2 Display	12
	5.3 Beregnet rumtemperatur indstilles	13
6	Idriftsættelse	14
7	Stikordsregister	15

1 Anvisninger til bruger

Oversættelse af
original driftsvejledning

1 Anvisninger til bruger

Denne vejledning er fast tilhørende anlægget og skal opbevares på opstillingsstedet.

Montage- og driftsvejledningen skal læses grundigt, før der arbejdes på anlægget.

Den suppleres af montage- og driftsvejledningen for den hydrauliske enhed (inde-delen).

1.1 Målgruppe









Montage- og driftsvejledningen henvender sig til brugeren og til kvalificeret fagpersonale. Vejledningen skal overholdes af alle, der arbejder på anlægget.

Kun personale som har modtaget den fornødne uddannelse eller instruktion i det konkrete arbejdsområde må arbejde på anlægget.

Følgende er gældende iht. EN 60335-1

Dette anlæg må anvendes af børn fra 8 år og opefter og derudover af personer, som er fysisk eller mentalt handicappede, eller som mangler erfaring eller viden, forudsat at personerne er under opsyn og er blevet undervist i sikker anvendelse af anlægget og i de potentielle farerisici. Børn må ikke lege med eller i nærheden af anlægget. Rengøring og bruger-vedligeholdelse må kun udføres af børn, hvis de er under opsyn.

1.2 Symboler

 FARE	Umiddelbar fare med høj risiko. Manglende overholdelse kan medføre alvorlige eller livstruende personskader.
 ADVARSEL	Fare med mindre risiko. Manglende overholdelse kan medføre skader i det omkringliggende miljø, alvorlige eller livstruende personskader.
 FORSIGTIG	Fare med lav risiko. Manglende overholdelse kan forårsage materiel skade eller begrænset personskade.
	Vigtig information.
	Opfordring til en konkret handling.
	Resultat efter en handling.
	Oprensning.
	Værdiområde.

1.3 Garanti og ansvar

Garanti- og ansvarserstatningsydelser i forbindelse med personskade eller materiel skade er udelukket, hvis de kan henføres til en eller flere af følgende årsager:

- Forskriftsmæssig anvendelse af anlægget er ikke opfyldt.
- Manglende overholdelse af montage- og driftsvejledningen.
- Drift af anlægget med ukorrekt anbragte eller ikke funktionsdygtige sikkerheds- eller beskyttelsesindretninger.
- Fortsat drift på trods af en mangel.
- U hensigtsmæssig montering, idriftsættelse, betjening eller servicering af anlægget.
- U hensigtsmæssigt gennemførte reparationer.
- Anvendelse af uoriginale dele (ikke originaldele fra Weishaupt).
- Force majeure.
- Montering af ekstra komponenter, som ikke er afprøvet sammen med anlægget.

2 Sikkerhed

2.1 Forskriftsmæssig anvendelse

Rumtermostaten er i forbindelse med Weishaupt varmepumpe WWP LS egnet til betjening af en varmekreds.

Der kan indsættes op til to rumtermostater. Hver rumtermostat kan have en varmekreds tilsluttet.

Anlægget må kun være i drift i lukkede rum.

Opstillingsrummet skal overholde regionale myndigheders krav og være frostsikkert.

Uhensigtsmæssig anvendelse:

- Kan være forbundet med livsfare eller fare for personskade på personale eller tredjemand.
- Kan forårsage skade på anlægget eller på andet udstyr.

2.2 Sikkerhedsanvisninger

Mangler af sikkerhedsmæssig betydning skal afhjælpes omgående.

2.3 Bortskaffelse

Anvendte materialer og komponenter skal bortskaffes iht. miljøforskrifterne og via en miljøgodkendt affaldsstation. I den forbindelse skal de gældende nationale regler og bestemmelser overholdes.

3 Produktbeskrivelse

3.1 Typebetegnelse

WWP-RG0

WWP Type: Weishaupt varmepumpe

RG0 Type: Rumtermostat

3.2 Tekniske data

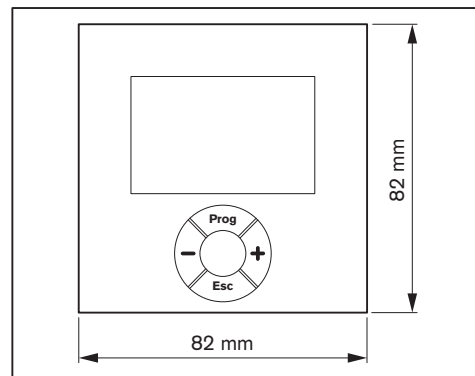
3.2.1 Elektriske data

Spændingsforsyning	via Bus-ledningen (T2B)
Effekt	max. 0,2 W
Beskyttelsesklasse	IP 20

3.2.2 Omgivelsesbetingelser

Temperatur under drift	0 ... +50 °C
Temperatur ved transport/opbevaring	0 ... +50 °C
Relativ luftfugtighed	max. 85%, ingen dugdannelse

3.2.3 Dimensioner



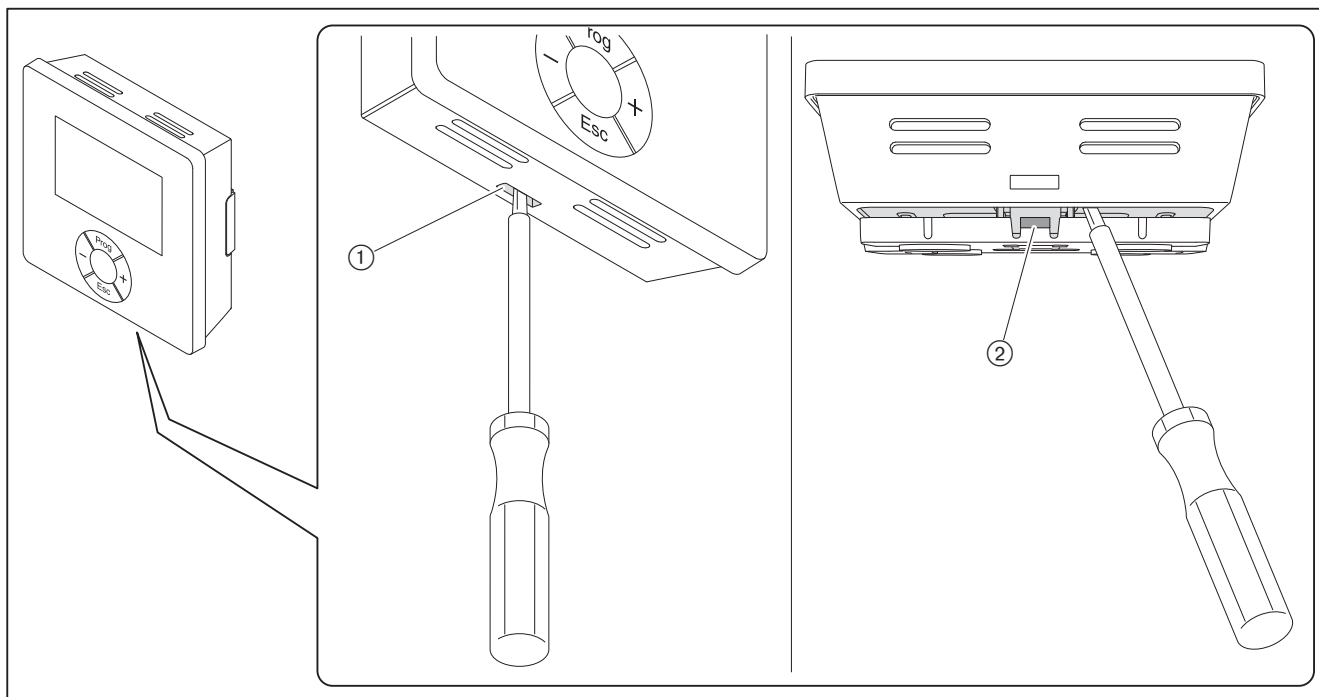
4 Montering

4 Montering

Rumtermostat tages af vægkonsollen

Skruetrækker 3,5 mm er påkrævet.

- ▶ Skruetrækker trykkes ind i udsparringen ① og låsen ② trykkes ind.
- ✓ Vægkonsol er blokeret.
- ▶ Med skruetrækkeren fjernes rumtermostaten fra vægkonsollen.



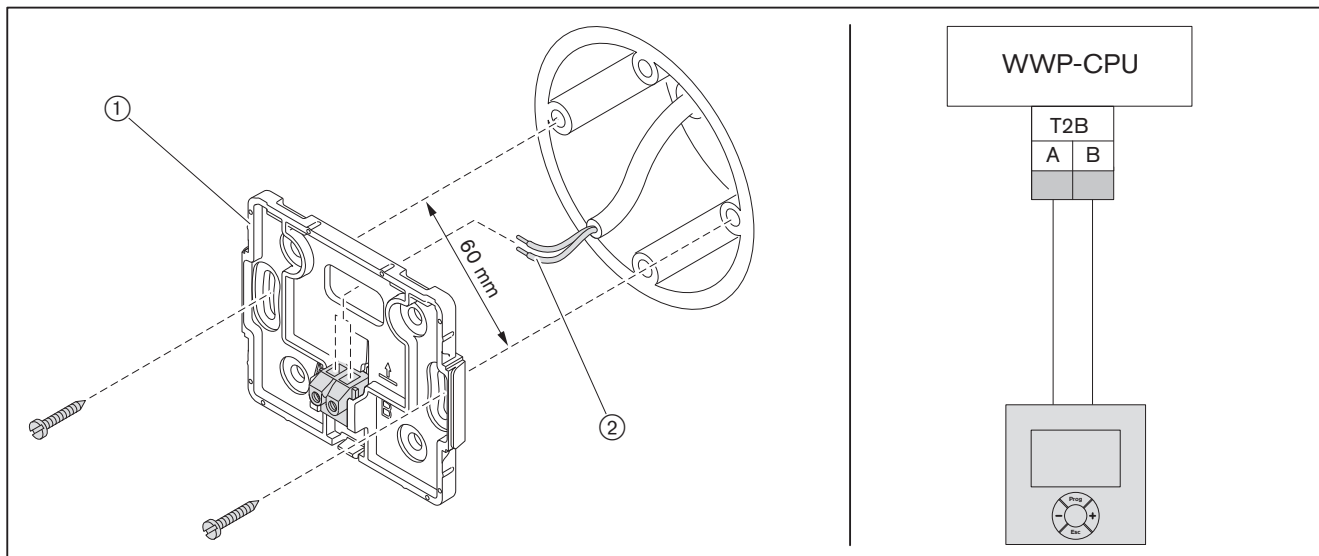
Vægkonsol monteres og tilsluttes**Risiko for livstruende personskader ved elektrisk stød**

Der er risiko for elektrisk stød ved arbejde under spænding.

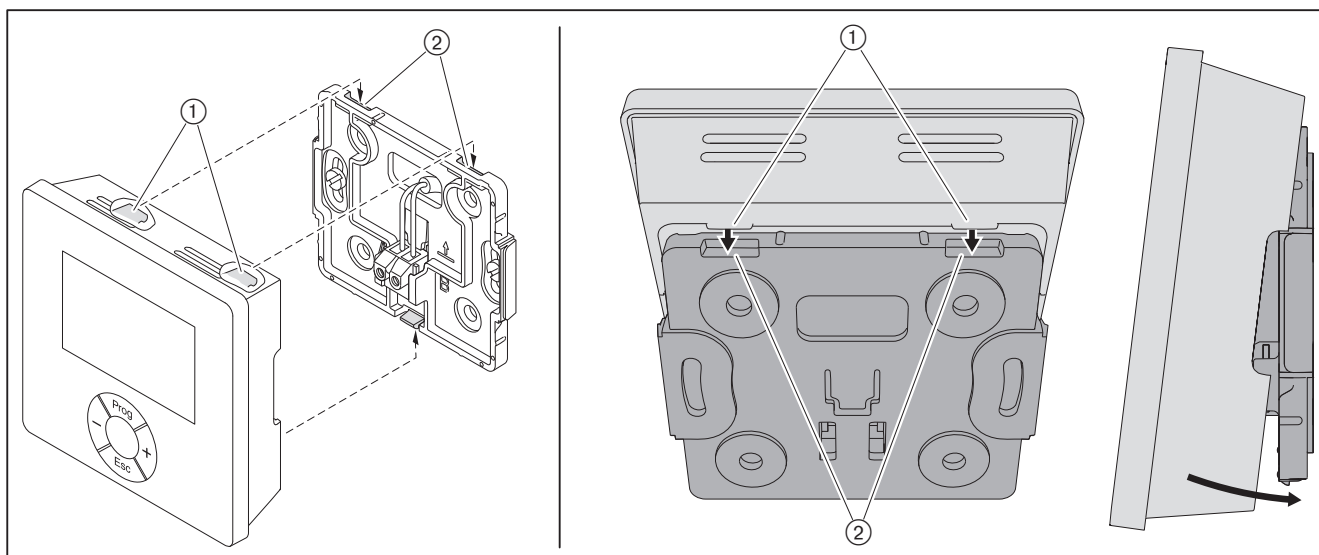
- ▶ Afbryd strømforsyningen inden arbejdet påbegyndes.
- ▶ Kontroller at strømforsyningen til anlægget ikke kan genindkoble utilsigtet.

Den elektriske tilslutning må kun udføres af el-uddannet fagpersonale. I den forbindelse skal de gældende nationale regler og bestemmelser overholdes.

- ▶ Vægkonsol ① monteres med skruer på væggen.
- ▶ Fortrådning ② gennemføres og stik tilsluttes efter fortrådningsdiagram.

**Rumtermostat monteres**

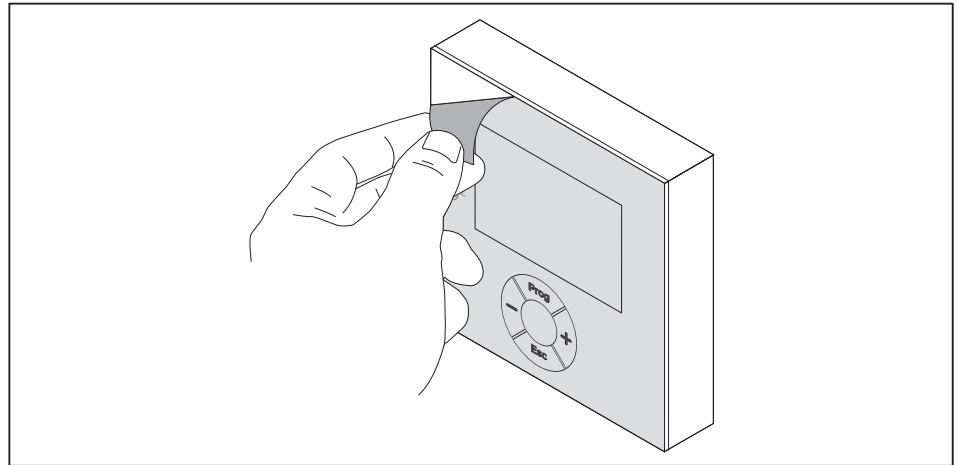
- ▶ Rumføler indføres med tapperne ① i udsparringerne ②.
- ▶ Rumføler trykkes nedad til lås.



4 Montering

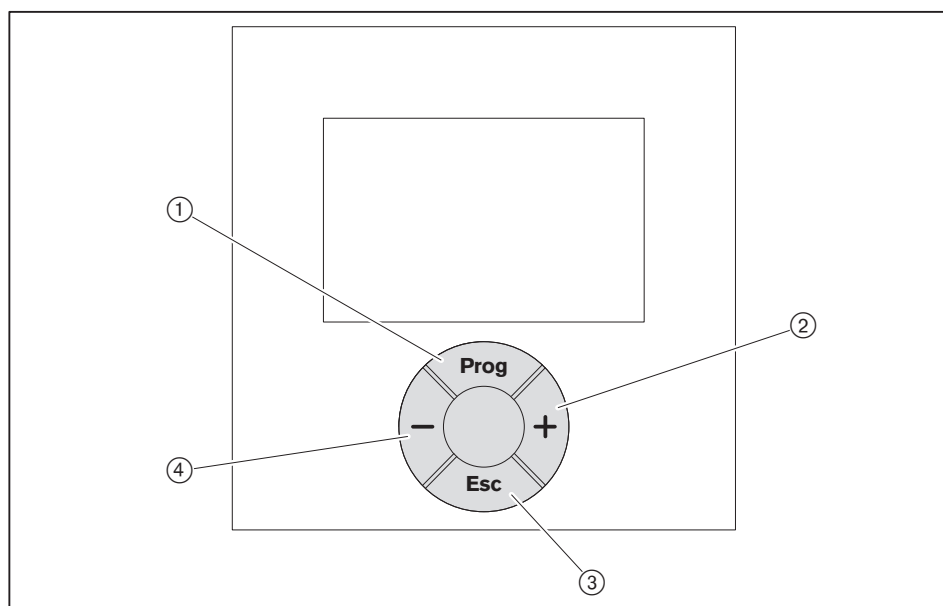
Beskyttelsesfolie trækkes af

- Beskyttelsesfolie aftages.



5 Betjening

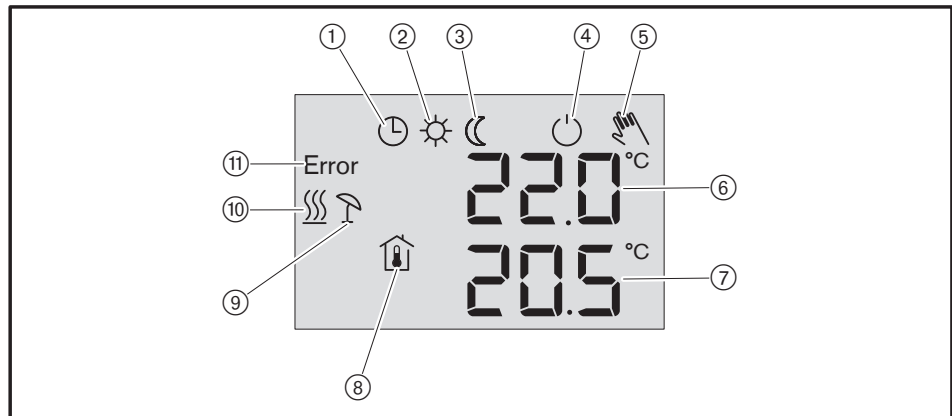
5.1 Visnings- og betjeningsenhed



①	[Prog]	Adgang til værdiændring; gem værdiændring
②	[+]	Ændring af værdi
③	[Esc]	Gå tilbage eller afbryd.
④	[-]	Ændring af værdi

5 Betjening

5.2 Display



- ① Aktivt tidsprogram fra den viste varmekreds
- ② Normaldrift aktiv (normalt temperaturniveau)
- ③ Sænkingsdrift aktiv (reduceret temperaturniveau)
- ④ Standby
- ⑤ Rumsetpunktstemperatur blev ændret på rumtermostaten
- ⑥ Beregnet rumtemperatur
- ⑦ Aktuel rumtemperatur
- ⑧ Rumtemperatur
- ⑨ Sommerdrift aktiv (ingen varmedrift)
- ⑩ Varmedrift aktiv
- ⑪ Fejl

Fejl

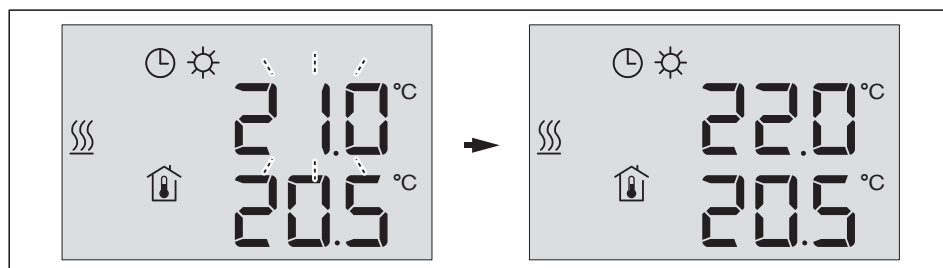
Ved en fejl på anlægget, vises der i displayet `ERROR`.

- ▶ VVS-installatør eller Weishaupt serviceafdeling kontaktes

5.3 Beregnet rumtemperatur indstilles

Rumsetpunktstemperaturen kan blive ændret ved hver driftsform.

- ▶ Tryk på [Prog] tasten.
- ✓ Temperaturvisning blinker.
- ▶ Med tasten [+] eller [-] vælges værdien.
- ▶ Tryk på [Prog] tasten.
- ✓ Rumsetpunktstemperatur er ændret.



Efter en ændring bliver rumsetpunktstemperaturen aktiv så længe, indtil kedlen skifter til det næste tidsprogram. Så springer rumsetpunktstemperaturen tilbage til den i tidsprogrammet indstillede værdi.

Når rumsetpunktstemperaturen skal omstilles permanent:

- ▶ Indstilles på display- og betjeningsenhed (systemenhed) på den hydrauliske enhed (indedelen), se montage- og driftsvejledning for den hydrauliske enhed (indedelen).

6 Idriftsættelse

6 Idriftsættelse

Vær opmærksom på montage- og driftsvejledningen for den hydrauliske enhed.

Idriftsætningen starter automatisk, så snart rumtermostaten er monteret.

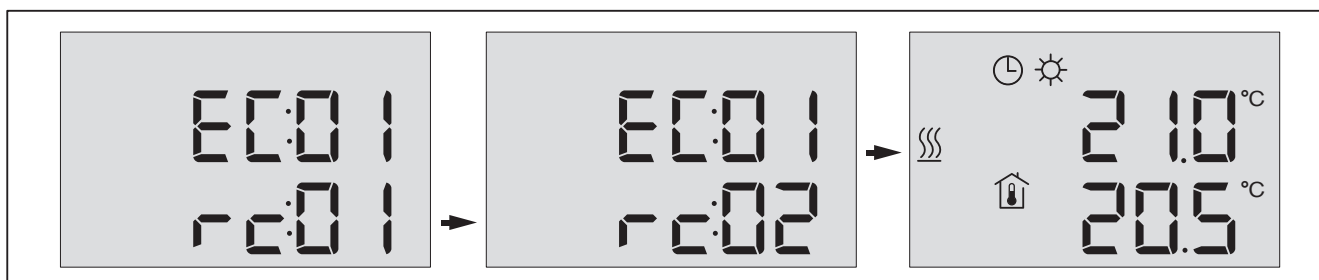
Når rumtermostaten allerede har en varmekreds tilordnet, vises en standardvisning.



En anden varmekreds kan kun vælges, når et udvidelsesmodul (tilbehør) bliver installeret.

Når to rumtermostater er installeret og rumtermostaten endnu ikke har fået nogen varmekreds tilordnet:

- ▶ Vælg varmekreds med tasten [+] eller [-].
- ▶ Bekræft med tasten [Prog].
- ✓ Standardvisning vises.



EC:01	Varmepumpe 1 (ingen valg mulig)
rc:01	Varmekreds 1
rc:02	Varmekreds 2

Idriftsætning startes manuelt

Idriftsætningen kan startes manuelt, f. eks. efter demontering af rumtermostat. Dermed kan varmekredsen tilordnes påny.

Når idriftsætning skal foregå manuelt:

- ▶ Hold tasten [Prog] trykket ind ved start.
- ✓ I displayet vises EC:01 og rc: .
- ▶ Vælg varmekreds med tasten [+] eller [-].
- ▶ Bekræft med tasten [Prog].
- ✓ Standardvisning vises.

A		Visnings- og betjeningsenhed	11
Ansvar	5	Vægkonsol	8, 9
B			
Beskyttelsesfolie	10		
Beskyttelsesklasse	7		
Betjeningsenhed	11		
Betjeningspanel.....	11		
Bortskaffelse	6		
D			
Display	12		
E			
Effekt	7		
Elektrisk tilslutning	9		
Elektriske data	7		
F			
Fejl	12		
Forstyrrelse	12		
G			
Garanti.....	5		
gemmes.....	13		
I			
Idriftsætning	14		
L			
Luftfugtighed	7		
Lås	9		
O			
Omgivelsesbetingelser	7		
Opbevaring.....	7		
Opstillingsrum.....	6		
Overensstemmelseserklæring.....	2		
R			
Rumsetpunktstemperatur	13		
S			
Sikkerhedsanvisninger	6		
Spændingsforsyning	7		
T			
Temperatur	7		
Tidsprogram	13		
Transport.....	7		
Typebetegnelse	7		
V			
Varmekreds	14		
visning.....	12		

Max Weishaupt påtager sig intet ansvar for fejl og mangler i vejledningen.
 Eftertryk er forbudt.

Et komplet program: Driftsikre anlæg og en hurtig og professionel service

	<p>W-brænderer op til 570 kW</p> <p>De gennemprøvede kompaktbrænderer er økonomiske og driftsikre. De kan leveres som olie-, gas- eller kombibrænderer og egner sig til villae, etageejendomme samt erhvervsbyggeri. I udførelsen purflam® med den specielle blandeindretning forbrændes olien næsten uden soddannelse, og NO_x-emissionen er væsentligt reduceret.</p>	<p>Væghængte kondenserende kedler for gas op til 300 kW</p> <p>De væghængte kondenserende kedler WTC-GW er blevet udviklet til at opfylde høje krav til komfort og miljøvenlighed samt effektivitet. Kedlens modulerende drift gør at de er specielt støjsvage og økonomiske.</p>	
	<p>WM-brænderer monarch® og industribrænderer op til 11.700 kW</p> <p>De velkendte industribrænderer har en lang levetid og kan anvendes til mange forskellige anlægstyper. Brænderne findes i mange forskellige udførelser som olie-, gas- og kombibrænderer og egner sig til de mest forskelligartede anvendelsesområder og sammenhænge.</p>	<p>Gulvstående kondenserende kedler for olie og gas op til 1.200 kW</p> <p>De gulvstående kondenserende kedler WTC-GB og WTC-OB er effektive, har minimalt udslip af skadestoffer og anvendelsesmuligheder. Med et kaskadeanlæg på op til fem kondenserende gaskedler kan selv store varmebehov også blive opfyldt.</p>	
	<p>WK-brænderer op til 32.000 kW</p> <p>Disse industribrænderer er bygget op i moduler og tilpasses specifikt til det enkelte anlæg. De er robuste og har en høj ydelse. Brænderne er meget driftsikre, også under meget krævende driftsbetingelser og på avancerede industri-anlæg. Brænderne kan leveres som olie-, gas- eller kombibrænderer.</p>	<p>Solvarmesystemer</p> <p>De moderne solfangere er det ideale supplement til Weishaupt varmesystemer. De egner sig til solopvarmning af brugsvandsopvarmning samt til kombineret varmeunderstøttelse. Med en variant for påbygnings-, indbygnings- og fladtagsmontage kan solenergi udnyttes fra næsten alle tage.</p>	
	<p>multiflam® brænderer op til 23.000 kW</p> <p>Denne innovative Weishaupt teknologi på de mellemstore og store brænderer reducerer emissionsværdierne væsentligt. Brænderne med denne patenterede blandeindretning findes som olie-, gas- og kombibrænderer.</p>	<p>Vandvandsbeholdere/energibeholdere</p> <p>Det attraktive program for brugsvandsopvarmning omfatter et klassisk program af varmtvandsbeholdere, solvarmebeholdere, varme-pumpebeholdere samt energibeholdere.</p>	
	<p>SRO-anlæg/bygningsautomation fra Neuberger</p> <p>Fra el-tavle til komplette bygningsautomationsløsninger – Weishaupt kan tilbyde det samlede spektrum af moderne SRO-teknik. Fremtidsorienterede, økonomiske og fleksible løsninger.</p>	<p>Varmepumpe op til 180 kW</p> <p>Varmepumpeprogrammet tilbyder løsninger for anvendelse af varme fra luften, jorden eller grundvandet. Mange af systemerne egner sig også til køling af bygninger.</p>	
	<p>Service</p> <p>Som kunde hos Weishaupt er man sikker på altid at have adgang til specialviden og specialværktøj, når man har brug for det. Vores serviceteknikere modtager en alsidig uddannelse og har et godt kendskab til alt fra brænderer til varmepumper, fra kondenserende kedler til solvarmeanlæg. Vi er der, når der er brug for os, 24 timer i døgnet - 365 dage om året.</p>	<p>Jordsondeboringer</p> <p>Med datterselskabet BauGrund Süd tilbyder Weishaupt også jordsonde- og brøndboringer. Med en erfaring på mere end 10.000 anlæg og langt over 2 millioner boremetre tilbyder BauGrund Süd et omfattende program for ydelser.</p>	