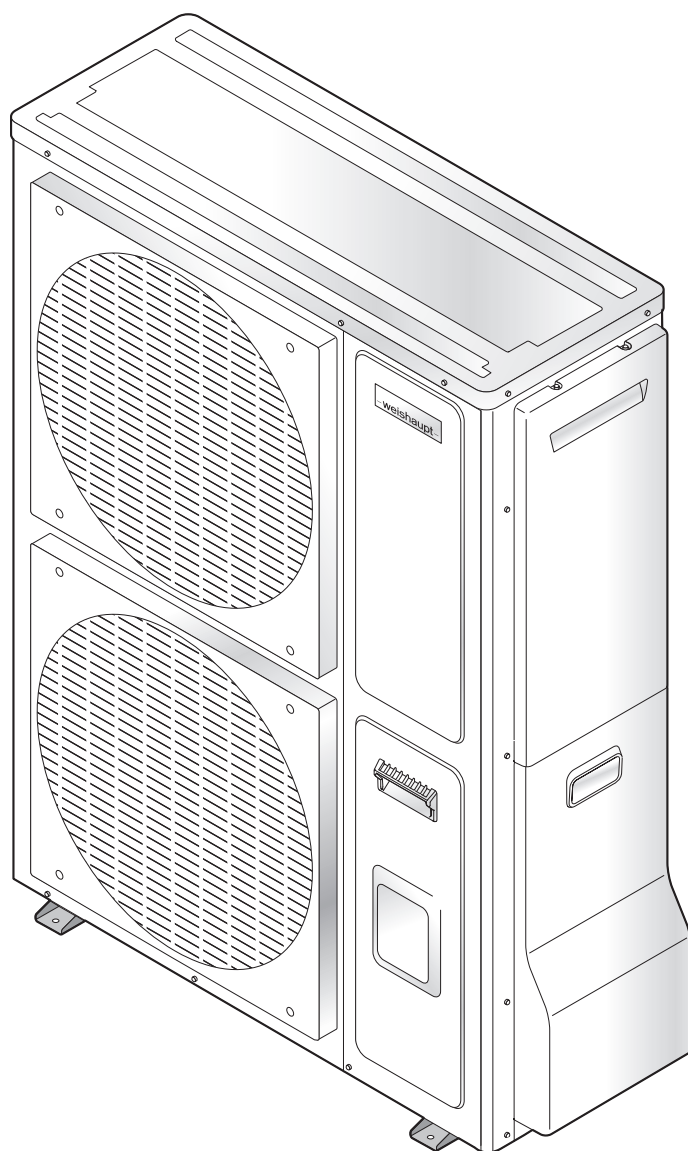


–weishaupt–

manual

Montage- og driftsvejledning



1	Anvisninger til bruger	4
	1.1 Målgruppe	4
	1.2 Symboler	4
	1.3 Garanti og ansvar	5
2	Sikkerhed	6
	2.1 Forskriftsmæssig anvendelse	6
	2.2 Ved udslip af kølemiddel	6
	2.3 Sikkerhedsanvisninger	6
	2.3.1 Personlige værnemidler	7
	2.3.2 Normaldrift	7
	2.3.3 El-arbejde	7
	2.3.4 Kølekredsløb	7
	2.3.5 Tag- eller facadearbejde	7
	2.4 Bortskaffelse	7
3	Produktbeskrivelse	8
	3.1 Typebetegnelse	8
	3.2 Serienummer	8
	3.3 Funktion	9
	3.4 Tekniske data	11
	3.4.1 Godkendelsesdata	11
	3.4.2 Elektriske data	11
	3.4.3 Varmekilde og opstillingssted	11
	3.4.4 Omgivelsesbetingelser	11
	3.4.5 Emissioner	11
	3.4.6 Ydelse	12
	3.4.6.1 Ydelse varme	12
	3.4.6.2 Ydelse køling	12
	3.4.7 Varmekurve varme	13
	3.4.8 Driftstryk	14
	3.4.9 Indhold	14
	3.4.10 Dimensioner	15
	3.4.11 Vægt	15
4	Montering	16
	4.1 Montagebetingelser	16
	4.2 Udedel opstilles	18
	4.2.1 Montage på gulv	20
	4.2.2 Montage på fladt tag (optional)	21
	4.2.3 Montage på væg (optional)	22

5	Installation	23
5.1	Kølemiddelrør	23
5.1.1	Kølemiddelrør udlægges	23
5.1.2	Serviceafdækning fjernes	26
5.1.3	Kølemiddelrør tilsluttes	27
5.1.4	Gennemfør en trykprøvning af kølemiddelrør	28
5.1.5	Kølemiddelrør evakueres	30
5.2	Påfyldning af ekstra kølemiddel	32
5.3	Kølemiddelmængde noteres	34
5.4	Kølemiddel frigives	35
5.5	Kølekredsløbet kontrolleres tæthed.	35
5.6	Elektrisk tilslutning	36
5.6.1	El-diagram	37
6	Idriftsættelse	38
7	Driftsafbrydelse	39
8	Service	40
8.1	Anvisninger vedrørende service	40
8.2	Udedel rengøres	42
8.3	Udskiftning af kappen	44
8.4	Kølekredsløb repareres	45
9	Tekniske bilag	46
9.1	Omregningstabel for tryk	46
9.2	Følerværdier	47
10	Projektering	49
10.1	Fundamentplan	49
11	Reserve dele	50
12	Notater	56
13	Stikordsregister	58

1 Anvisninger til bruger

Oversættelse af
original driftsvejledning

1 Anvisninger til bruger

Denne vejledning er fast tilhørende anlægget og skal opbevares på opstillingsstedet.

Montage- og driftsvejledningen skal læses grundigt, før der arbejdes på anlægget.

Den suppleres af montage- og driftsvejledningen for den hydrauliske enhed (inde-delen).

1.1 Målgruppe










Montage- og driftsvejledningen henvender sig til brugeren og til kvalificeret fagpersonale. Vejledningen skal overholdes af alle, der arbejder på anlægget.

Kun personale som har modtaget den fornødne uddannelse eller instruktion i det konkrete arbejdsområde må arbejde på anlægget.

Følgende er gældende iht. EN 60335-1

Dette anlæg må anvendes af børn fra 8 år og opefter og derudover af personer, som er fysisk eller mentalt handicappede, eller som mangler erfaring eller viden, forudsat at personerne er under opsyn og er blevet undervist i sikker anvendelse af anlægget og i de potentielle farerisici. Børn må ikke lege med eller i nærheden af anlægget. Rengøring og brugervedligeholdelse må kun udføres af børn, hvis de er under opsyn.

1.2 Symboler

 FARE	Umiddelbar fare med høj risiko. Manglende overholdelse kan medføre alvorlige eller livstruende personskader.
 ADVARSEL	Fare med mindre risiko. Manglende overholdelse kan medføre skader i det omkringliggende miljø, alvorlige eller livstruende personskader.
 FORSIGTIG	Fare med lav risiko. Manglende overholdelse kan forårsage materiel skade eller begrænset personskade.
 Henvisning	Manglende overholdelse kan forårsage materiel skade eller skader i det omkringliggende miljø.
	Vigtig information
	Opfordring til en konkret handling.
	Resultat efter en handling.
	Oprensning.
	Værdiområde.

1.3 Garanti og ansvar

Garanti- og ansvarserstatningsydelse i forbindelse med personskade eller materiel skade er udelukket, hvis de kan henføres til en eller flere af følgende årsager:

- Forskriftsmæssig anvendelse af anlægget er ikke opfyldt.
- Manglende overholdelse af montage- og driftsvejledningen.
- Drift af anlægget med ukorrekt anbragte eller ikke funktionsdygtige sikkerheds- eller beskyttelsesindretninger.
- Fortsat drift på trods af en mangel.
- U hensigtsmæssig montering, idriftsættelse, betjening eller servicering af anlægget.
- U hensigtsmæssigt gennemførte reparationer.
- Anvendelse af uoriginale dele (ikke originaldele fra Weishaupt).
- Force majeure.
- Egenhændige ombygninger af anlægget.
- Montering af ekstra komponenter, som ikke er afprøvet sammen med anlægget.
- Ikke egnede medier.
- Mangler i forsyningsledningerne.

2 Sikkerhed

2.1 Forskriftsmæssig anvendelse

Udedelen er i forbindelse med den hydrauliske enhed egnet for:

- Opvarmning og køling af centralvarmevand iht. VDI 2035,
- monoenergetiske og bivalente drift

Udedelen må kun være i drift med en Weishaupt indedel. Følgende kombinationer er muligt:

- WWP LS 8-B R-E (Indedel) med WWP LS 8-B R-E (Udedel),
- WWP LS 10-B R-E (Indedel) med WWP LS 10-B R-E (Udedel),
- WWP LS 13-B R-E (Indedel) med WWP LS 13-B R-E (Udedel),
- WWP LS 10-B R (Indedel) med WWP LS 10-B R (Udedel),
- WWP LS 13-B R (Indedel) med WWP LS 13-B R (Udedel),
- WWP LS 16-B R (Indedel) med WWP LS 16-B R (Udedel).

For konstant drift (f. eks. Bygningsudtørring) er apparatet kun egnet til, når der under den konstante drift er en centralvarme-returløbstemperatur på mindst 18 °C. Bliver denne returløbstemperatur ikke overholdt, er den upåklagelige afrimning af fordampere ikke sikret.

For en bygningsudtørring anbefaler Weishaupt at installere en ekstra ekstern 2. varmeproducent.

Anlægget er kun beregnet til anvendelse i området med villa, række-, kæde-, dobbelt- og parcelhuse. Ved anden anvendelse skal egnetheden til det konkrete tilfælde bevises ved en risikovurdering. Enheden er ikke egnet for anvendelse til industrielle processer.

Uhensigtsmæssig anvendelse:

- Kan være forbundet med livsfare eller fare for personskade på personale eller tredjemand.
- Kan forårsage skade på anlægget eller på andet udstyr.

2.2 Ved udslip af kølemiddel

Udedelen er foropfyldt med kølemiddel. Ved opbevaring og opstilling af apparatet skal det observeres:

Kølemiddeludslip samler sig ved gulvet. Indånding kan føre til kraftige kvælningssymptomer.

Undgå risiko for åben ild eller gnistdannelse.

- ▶ Udedelen gøres spændingsfri / Anlæg udkobles og sikres mod utilsigtet genindkobling.
- ▶ Åbn døre og vinduer.
- ▶ Rum forlades.
- ▶ Husets beboere advares.
- ▶ Weishaupt-serviceafdeling eller en køletekniker underrettes.

2.3 Sikkerhedsanvisninger

Mangler af sikkerhedsmæssig betydning skal afhjælpes omgående.

2.3.1 Personlige værnemidler

Der skal ved alt arbejde anvendes de dertil relevante personlige værnemidler.

2.3.2 Normaldrift

- Anlægget må kun være i drift med lukket kappe.
- Alle skilte skal holdes i læsbar stand.
- Foreskrevne indstillings-, service- og inspektionsarbejder skal gennemføres inden for det foreskrevne tidsinterval.
- Anlægget må kun være i drift med åben serviceventil.

2.3.3 El-arbejde

Ved alt arbejde på spændingsførende dele:

- Forskrifter til forebyggelse af ulykker samt øvrige, gældende nationale regler og forskrifter skal overholdes.
- Det anvendte værktøj skal opfylde EN 60900.

Anlægget indeholder komponenter, der kan blive beskadiget som følge af elektrostatisk afladning (ESD).

Vedrørende håndtering af print og kontakter:

- Berør ikke print og kontakter.
- Tag om nødvendigt forholdsregler til beskyttelse mod elektrostatisk afladning (ESD).

2.3.4 Kølekredsløb

- Kun en kølemontør må iflg. dansk lovgivning stå for håndtering og brug af HFC-gasser, installere, ændre og servicere på kølekredsløbet.
- Vær opmærksom på forskrifterne mod forebyggelse af ulykker At F.0.5 (DGUV forskrifter 100-500)
- Vær opmærksom på EU-regulativ Nr. 517/2014 om fluorerede drivhusgasser (F-gas-regulativ).
- Ved omgang med kølemiddel skal man iføre sig egnet beskyttelsesbrille og plasthandsker.
- Tæthedsprøvning med læksøgningsapparat gennemføres efter hvert servicebesøg og fejlafhjælpning.

2.3.5 Tag- eller facadearbejde

- Sikkerhedsregler og stedlige forskrifter skal altid følges.
- Sikkerhedsudstyr mod nedstyrtning skal anvendes.
- Træffe forholdsregler til beskyttelse mod nedfallende genstande.

2.4 Bortskaffelse

Anvendte materialer og komponenter skal bortskaffes iht. miljøforskrifterne og via en miljøgodkendt affaldsstation. I den forbindelse skal de gældende nationale regler og bestemmelser overholdes.

Kølemiddel og køleolie skal afleveres til genbrug.

3 Produktbeskrivelse

3 Produktbeskrivelse

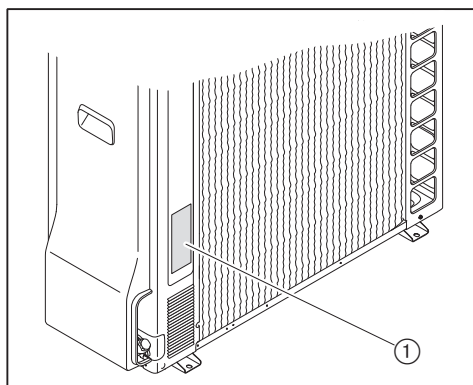
3.1 Typebetegnelse

WWP LS 10-B R-E

WWP	Type: Weishaupt varmepumpe
L	Varmekilde: Luft
S	Type: split
10	Ydelsesområde: 10
B	Konstruktion
R	Udførelse: Reversibel
E	Udførelse: En-faset

3.2 Serienummer

Det enkelte produkt identificeres ved hjælp af serienummeret, som er angivet på typeskiltet. Det er nødvendigt for -weishaupt- at kende dette nummer i forbindelse med serviceringen af anlægget.



① Typeskilt

Serie-nr. _____

3.3 Funktion

Udedelen optager varmeenergi fra udeluften. Den optagne energi bliver transporteret via kølekredsen til varmekredsen.

Via et internt kredsløbsskift kan det også bruges til køling.

Ventilator

Ventilatoren suger den omgivne luft ind gennem fordamperen.

Fordamper

Fordamperen (varmeveksleren) optager varmeenergien fra luften og overfører den til kølemidlet.

Kompressor

Kompressoren transporterer ved lavt tryk kølemidlet ud af fordamperen og bringer det til et højere tryk- og temperaturniveau.

Kondensator

Kondensatoren (varmeveksler) er installeret i en hydraulisk enhed (herefter kaldet indedelen).

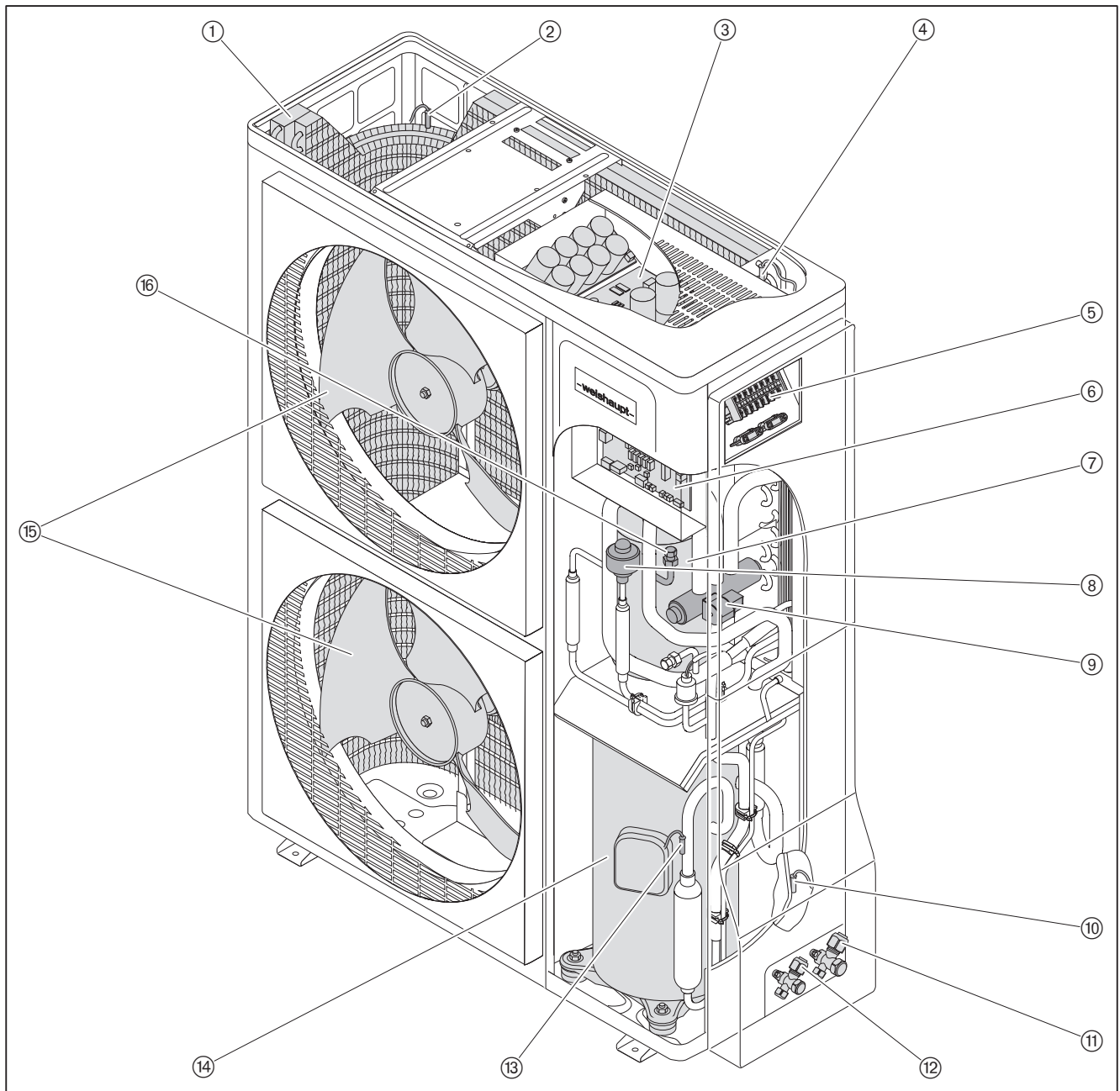
Via kondensatoren afgiver kølemidlet den udvundne energi til centralvarmevandet.

Ekspansionsventil

I ekspansionsventil bliver tryk og temperatur sænket til udgangsniveau. Derved kan kølemidlet igen komme tilbage til fordamperen og atter optage varme.

3 Produktbeskrivelse

Oversigt



- | | |
|------------------------------------|--|
| ① Fordamper (Varmeveksler) | ⑨ 4-vejsventil |
| ② Luftindsugningsfølér (OAT) | ⑩ Varmervekslerføler UG indgang (OCT) |
| ③ Inverter | ⑪ Kølemiddeltilslutning 5/8" |
| ④ Varmervekslerføler UG midt (OMT) | ⑫ Kølemiddeltilslutning 3/8" |
| ⑤ Tilslutningsblok | ⑬ Temperaturføler (CTT) |
| ⑥ Kontrol-Box (anlægs-elektronik) | ⑭ Kompressor |
| ⑦ Væskeadskiller | ⑮ Ventilator |
| ⑧ Ekspansionsventil | ⑯ Ekstra schraderventil servicetilslutning (1/2" - 20 UNF) |

3.4 Tekniske data

3.4.1 Godkendelsesdata

EHPA, Tyskland	DE-HP-00612
EHPA, Schweiz	CH-HP-00707
Tilgrundliggende normer	EN 12102 EN 14511-1 EN 14511-2 EN 14511-3 EN 14825 For øvrige normer henvises til EU-overensstemmelseserklæringen.

3.4.2 Elektriske data

Netspænding/netfrekvens	230 V / 50 Hz
Strømforbrug kompressor	max. 25 A
Effekt standby	10 W
Effekt drift	max. 4700 W
Sikring ekstern	max. C 25 A
Beskyttelsesklasse	IPX4
RCD (option)	Følsom overfor alle strømtyper type B

3.4.3 Varmekilde og opstillingssted

Varmekilde	Luft
Opstillingssted	Ude

3.4.4 Omgivelsesbetingelser

Temperatur i drift - varme	-15 ... +35 °C
Temperatur i drift - køling	+10 ... +45 °C
Temperatur ved transport/opbevaring	-25 ... +60 °C
Relativ luftfugtighed ved transport/opbevaring	max. 80 %, dugfrit
Opstillingshøjde	max. 2000 m ⁽¹⁾

⁽¹⁾ En højere opstillingshøjde kræver godkendelse hos Weishaupt.

3.4.5 Emissioner

Støjbidrag

Tocifret støjemissionsværdier

Målt lydeffektniveau L_{WA} (re 1 pW) ved nominel frekvens	62 dB(A) ⁽¹⁾
Måleusikkerhed K_{WA}	3 dB(A)

⁽¹⁾ Bestemmes efter ISO 9614-2.

De målte støjemissioner plus den måleusikkerhed, som kan optræde ved målingerne, udgør den øvre grænseværdi

3 Produktbeskrivelse**3.4.6 Ydelse**

Luftflow fordampere	4210 m ³ /h
Centralvarmevand-volumenstrøm kondensator nom ⁽¹⁾	1,9 m ³ /h

⁽¹⁾ Volumenstrøm ved norm nom. betingelser A7 / W35 og temperaturspredning 5 K, iht. EN 14511-2.

3.4.6.1 Ydelse varme

Ydelsesdata på følgende iht. DIN EN 14511-3:2013.

Centralvarme-fremløbstemperatur	+20 ... +55 °C
Lufttemperatur anvendelsesområde varme	-15 ... +35 °C

Ved driftsnominelle betingelser A2 / W35

Varmeydelse nominal	7,70 kW
Ydelsestal (COP)	3,50

Ved norm nom.betingelser A7 / W35 og temperaturspredning 5 K

Varmeydelse nominal	10,90 kW
Ydelsestal (COP)	4,62

Ved driftsnominelle betingelser A-7 / W35

Varmeydelse nominal	9,00 kW
Ydelsestal (COP)	2,49

3.4.6.2 Ydelse køling

Ydelsesdata på følgende iht. DIN EN 14511-3:2013.

Koldt vandfremløbstemperatur	+7 ... +25 °C
Lufttemperatur anvendelsesområde køling	+10 ... +46 °C

Ved norm nom. betingelser A35 / W7 og temperaturspredning 5 K

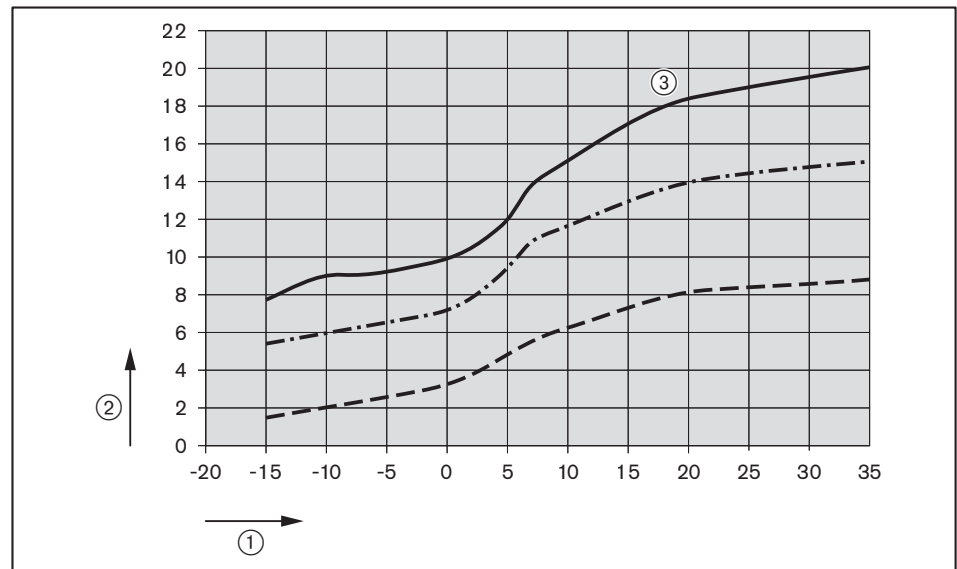
Køleydelse nominal	5,20 kW
Ydelsestal (EER)	2,80
Køleydelsesområde	2,40 ... 8,50 kW

Ved norm nom. betingelser A35 / W18 og temperaturspredning 5 K

Køleydelse nominal	7,20 kW
Ydelsestal (EER)	3,52
Køleydelsesområde	3,00 ... 11,50 kW

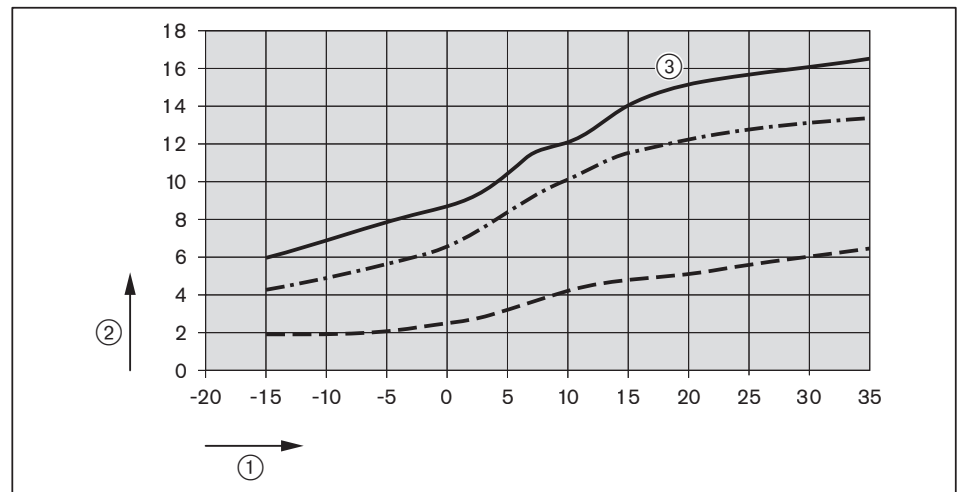
3.4.7 Varmekurve varme

Varmeydelse ved varmtvandsudgangstemperatur 35 °C



- ① Luftindgangstemperatur i [°C]
- ② Varmeydelse [kW]
- ③ Kompressorfrevens:
 - maximal
 - nominal
 - minimal

Varmeydelse ved varmtvandsudgangstemperatur 55 °C



- ① Luftindgangstemperatur i [°C]
- ② Varmeydelse [kW]
- ③ Kompressorfrevens:
 - maximal
 - nominal
 - minimal

3 Produktbeskrivelse**3.4.8 Driftstryk**

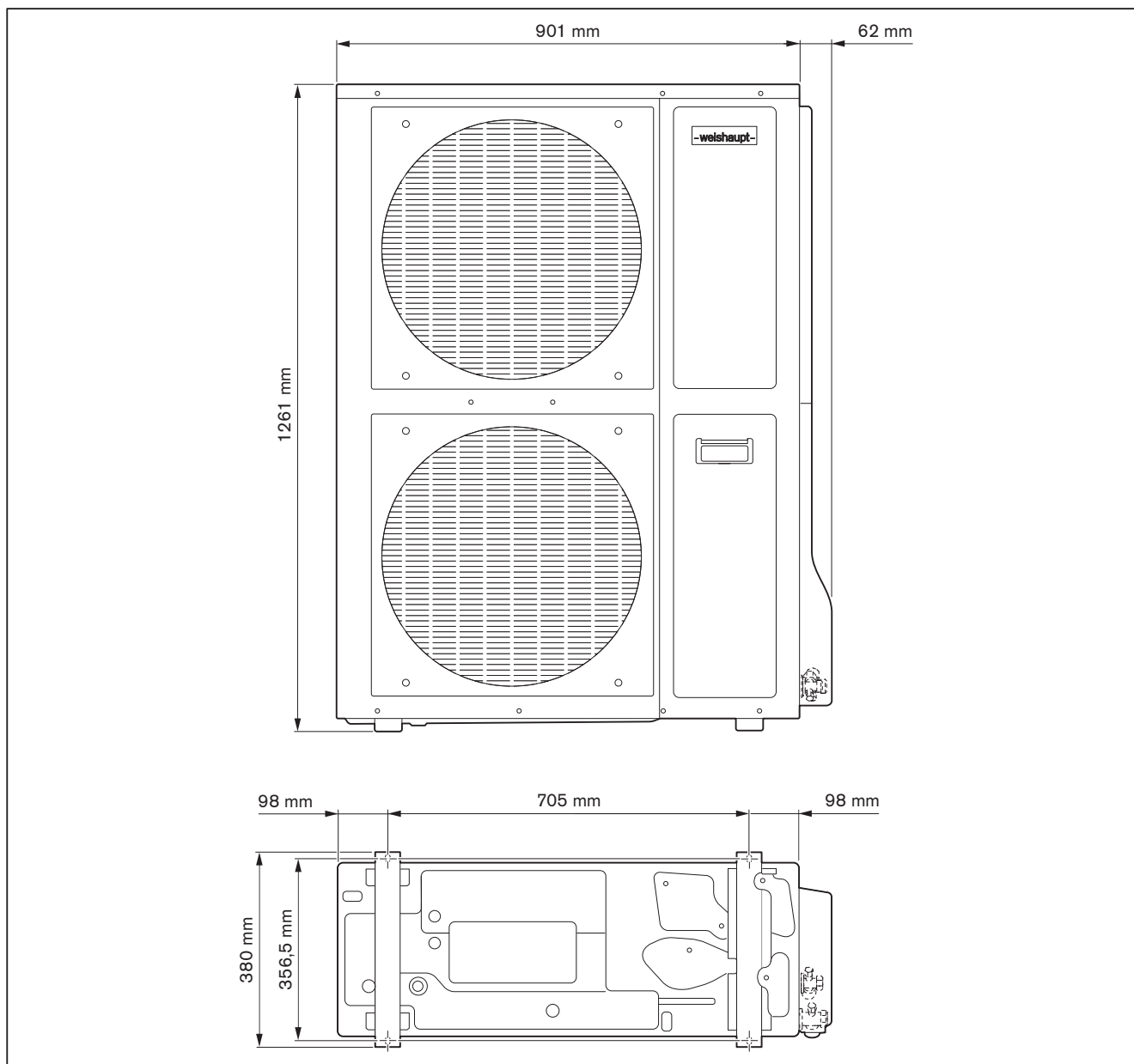
Kølemiddel	max. 42 bar
------------	-------------

3.4.9 Indhold**Hydraulisk enhed (indedel) og udedel**

Kølemiddel R410A	2,95 kg ⁽¹⁾
Drivhuspotentiale (GWP)	2088
CO ₂ -ekvivalent	6,16 t

⁽¹⁾ Ved mere end 1 kg kølemiddel R410A er et årligt serviceeftersyn på kølekredsløbet påkrævet.

3.4.10 Dimensioner



3.4.11 Vægt

Vægt tom ca. 110 kg

4 Montering

4 Montering

4.1 Montagebetingelser

Montagen skal overholde de gældende nationale regler og bestemmelser.

Opstillingssted



BEMÆRK

Skader på apparatet ved overisning

Et blokeret friskluft- og udluftningsområde (f. eks. via sne eller blade/løv) kan føre til overisning. Varmepumpen kan blive beskadiget.

- ▶ I egne med kraftigt snefald ville det være gavnligt, at sætte udedelen højere oppe og /eller montere et snebeskyttelsesgitter.
- ▶ Friskluftområdet skal holdes fri for løv og blade.



BEMÆRK

Skader på apparatet ved luftkortslutning.

I fordybninger, skråninger og indergårde samles den afkølede luft og bliver indsuget af varmepumpen. Det kan føre til en luftkortslutning. Varmepumpen kan blive beskadiget.

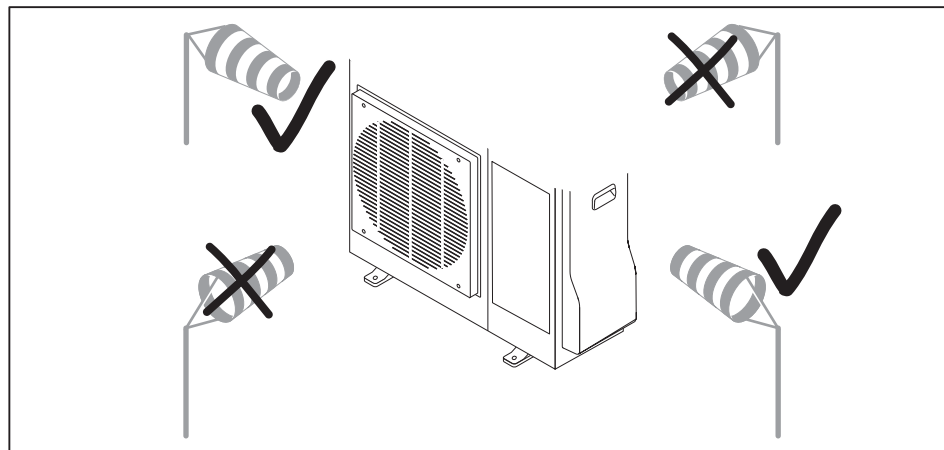
- ▶ For at sikre uforstyrret luftstrøm:
 - Udedel må ikke opstilles i fordybninger, på skråninger og i indergårde.
 - Udblæsningsluften må ikke foretages mod en skråning eller en anden forhindring.

Højdedifference mellem udedel og indedelen må max. være 15 m.

Udedel må ikke opstilles i områder med døre og vinduer. Udblæsende luft må ikke blæse mod vinduer og nabobygninger.

I områder med kraftig vind skal udedelen opstilles således, at vinden ikke blæser i ventilatorretningen.

- ▶ Kontroller hovedvindretningen.





Lyd kan blive forstærket, når den bliver reflekteret fra mure og vægge. En opstilling i en mur niche eller et hjørne har desværre en ugunstig indvirkning på lydmissionen.
► Det foretrækkes at anlægget stilles i et friareal.

Retningslinierne i Miljøministeriets gældende støjgrænser i boligområder skal overholdes "Støjmissioner" [kap. 3.4.5]. For eksempel afstand til soveværelser, terrasser, osv.

- Før montage skal man sikre sig, at:
 - At rørføringen skal være fri,
 - At opstillingsstedet har bæreevne [kap. 3.4.11],
 - At opstillingsstedet er plant, evt. støbes et fundament [kap. 10.1],
 - Ved vægmontage kontroller murværkets bæreevne [kap. 3.4.11],
 - Kondensat skal kunne løbe ud uhindret og frostfrit,
 - At minimumsafstanden er overholdt [kap. 4.2],
 - Sikkerhedsudstyr for tag- eller facadearbejde,
 - At udedelen skal have tilgængelighed ved servicearbejde.

4 Montering

4.2 Udedel opstilles



Kvælningsrisiko ved indånding af udstrømmende kølemiddel

Kølemiddeludslip samler sig ved gulvet.

Indånding kan føre til kraftige kvælningsfølelser. Berøring med huden kan medføre forfrysninger, læg kolde omslag på og søg læge.

- ▶ Kølekredsløb må ikke beskadiges.



Miljøbeskadigelse ved udstrømning af kølemiddel

Kølemidlet indeholder fluoreret drivhusgas efter Kyoto-Protokollen og må ikke udledes i atmosfæren.

- ▶ Kølekredsløb må ikke beskadiges.



Skader på apparatet ved kipning

Kompressor kan blive beskadiget.

- ▶ Ved transport af enheden må den ikke kippes mere end 45°.

Vær opmærksom på vindbelastning iht. DIN 1055 og sikre anlægget på fundament efter givne forhold.

Overhold arbejdsmiljøforskrifterne vedrørende løft og flytning af en last [kap. 3.4.11].

Mindste afstand



Skader på apparat ved ikke at overholde mindsteafstande.

En kortslutning ved afgangsluften kan føre til fejl. Varmepumpen kan blive beskadiget ved overisning.

- ▶ Ingen faste modstande må forefindes i luft-indsugnings- og udblæsningsområdet.

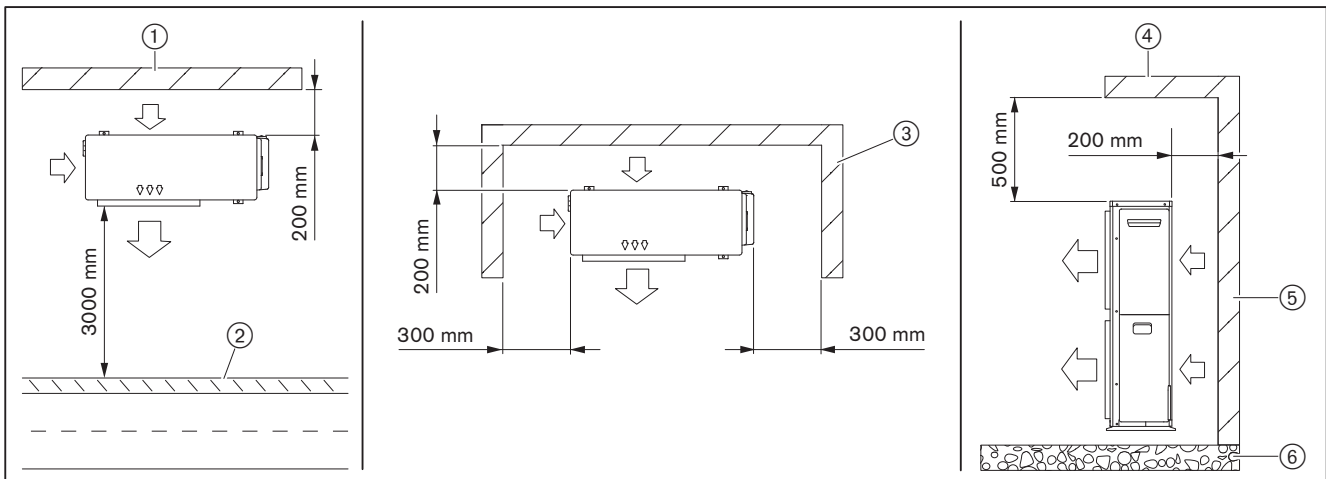


Risiko for skader grundet overisning

Afkølet udblæsningsluft kan føre til isslag (f.eks. på stier og nedløbsrør) og føre til varmetab i afgrænsede opvarmede rum.

- ▶ Udblæsningsluft må ikke blæse op på væg, stier eller nedløbsrør.
- ▶ Overhold mindste afstand

► Mindsteafstande til bygninger og faste modstande og stier.



- ① Mur
- ② Stier
- ③ Vægniche
- ④ Veranda, balkon (Set fra siden)
- ⑤ Væg (Set fra siden)
- ⑥ Gulv (Set fra siden)

Kondensafløb

Kondensatet skal udledes ad den korteste frostsikre vej via åbningen ① til kondensbakken.

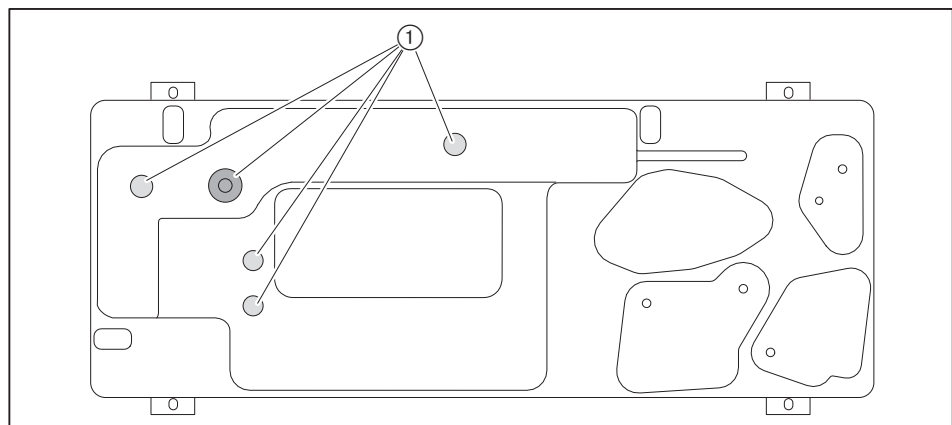


BEMÆRK

Skader på fundament grundet kondensat

Kondensat kan beskadige eller tilsnarve fundamentet.

► Anlægget skal opstilles således, at kondensatet frostfrit og uhindret kan løbe væk og ikke forårsager skader på soklen.



- ① Åbninger for kondensafløb

4 Montering

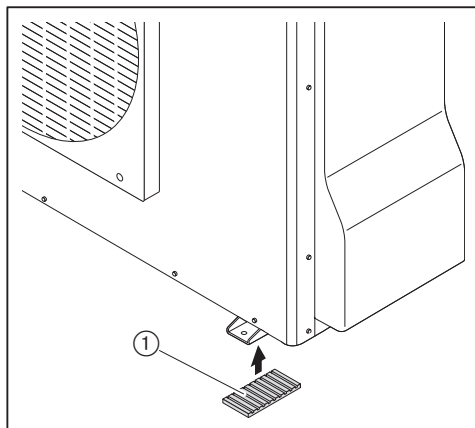
4.2.1 Montage på gulv

Udedelen skal have mindst 10 cm afstand til gulv og opstilles 20 cm over en forventet snehøjde.

Weishaupt anbefaler et fundament [kap. 10.1].

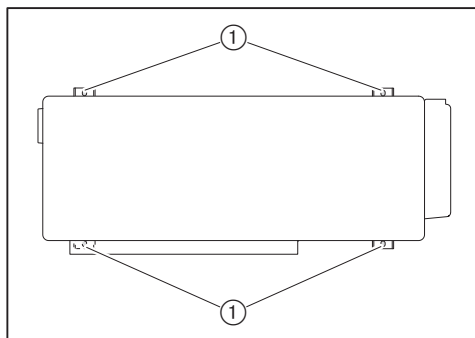
Kondensatet kan kun løbe ud, når udedelen står i vater.

- ▶ Udedel stilles på gulv eller fundament og vedlagte støjplader ① lægges under.
- ▶ Udedel stilles så den står vandret.
- ✓ Kondensat kan evt. udledes i terræn.



Dywelsæt er påkrævet (tilbehør, bestillings-nr. 481 011 02 052).

- ▶ Udedel fastgøres med dywelsættet ① til fundamentet.



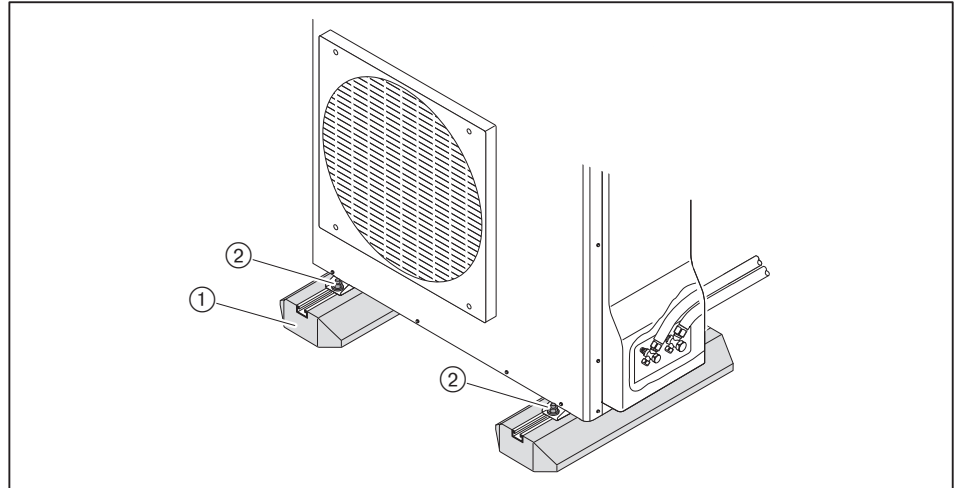
4.2.2 Montage på fladt tag (optional)

Vær opmærksom på vindbelastning iht. DIN 1055 og sikre anlægget på fundament efter givne forhold.

Weishaupt anbefaler en flad konsol (tilbehør).

Kondensatet kan kun løbe ud, når udedelen står i vater.

- ▶ Flad konsol ① monteres på tag.
- ▶ Udedel stilles på den flade konsol og sættes i vater.
- ▶ Udedel fastgøres med vedlagte 4 skrue ② på den flade konsol.

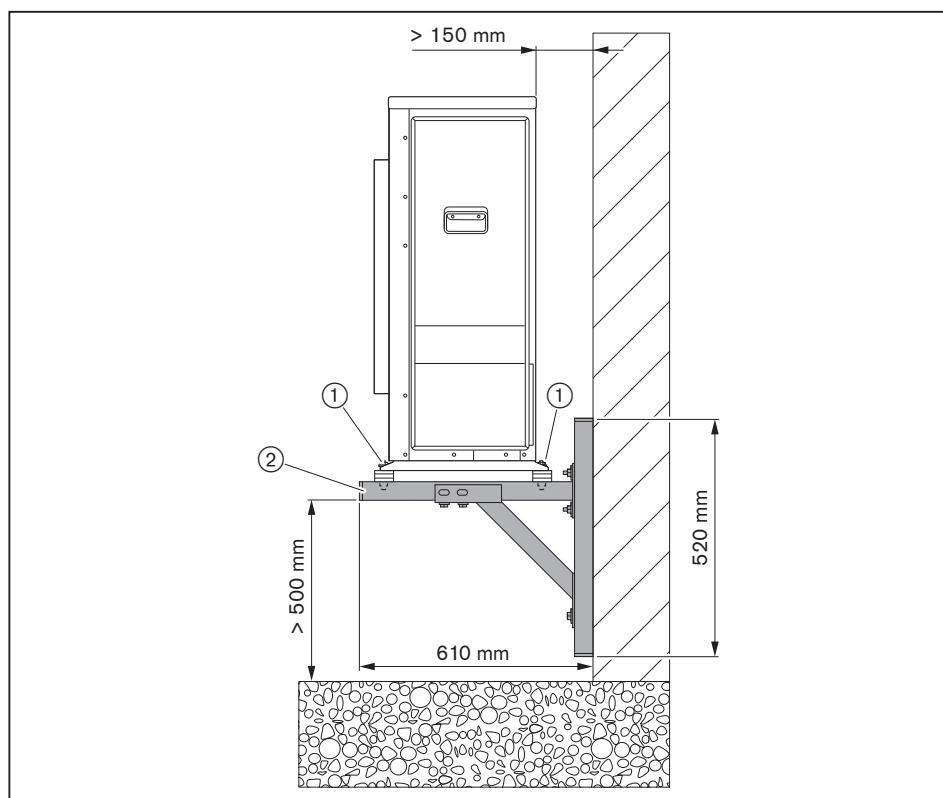


4 Montering

4.2.3 Montage på væg (optional)

For montage af vægbeslag (tilbehør) skal man være opmærksom på følgende:

- Ved vægophængning, skal man anvendes egnet fastgørelsesmateriale [kap. 3.4.11],
- Kondensaten kan kun løbe ud, når udedelen står i vater.
- ▶ Vægbeslag monteres, som vist på vedlagte dokumentation.
- ▶ Vægbeslag ② afmærkes i vandret position og fastgøres på væggen.
- ▶ Udedel stilles på vægbeslaget og sættes i vater.
- ▶ Udedel fastgøres med vedlagte 4 skruer ① på vægbeslaget.



5 Installation

5.1 Kølemiddelrør

Anvend kun kobberør til kølemiddel $\frac{3}{8}$ " og $\frac{5}{8}$ " iht. EN 12735-1, samt anvendelse af op til 105 °C temperaturbestandig isolering (tilbehør).

**BEMÆRK**

Skader grundet snavs i kølekredsløbet

Fugtighed eller snavs kan komme ind i kølekredsløbet.

- ▶ Der må ikke anvendes brugte kølemiddelrør.
- ▶ Anvend kun lukkede kølemiddelrør.

5.1.1 Kølemiddelrør udlægges

**FORSIGTIG**

Risiko for beskadigelse af forkert udlagte rør

Flugtveje og trafikerede veje skal holdes frie.

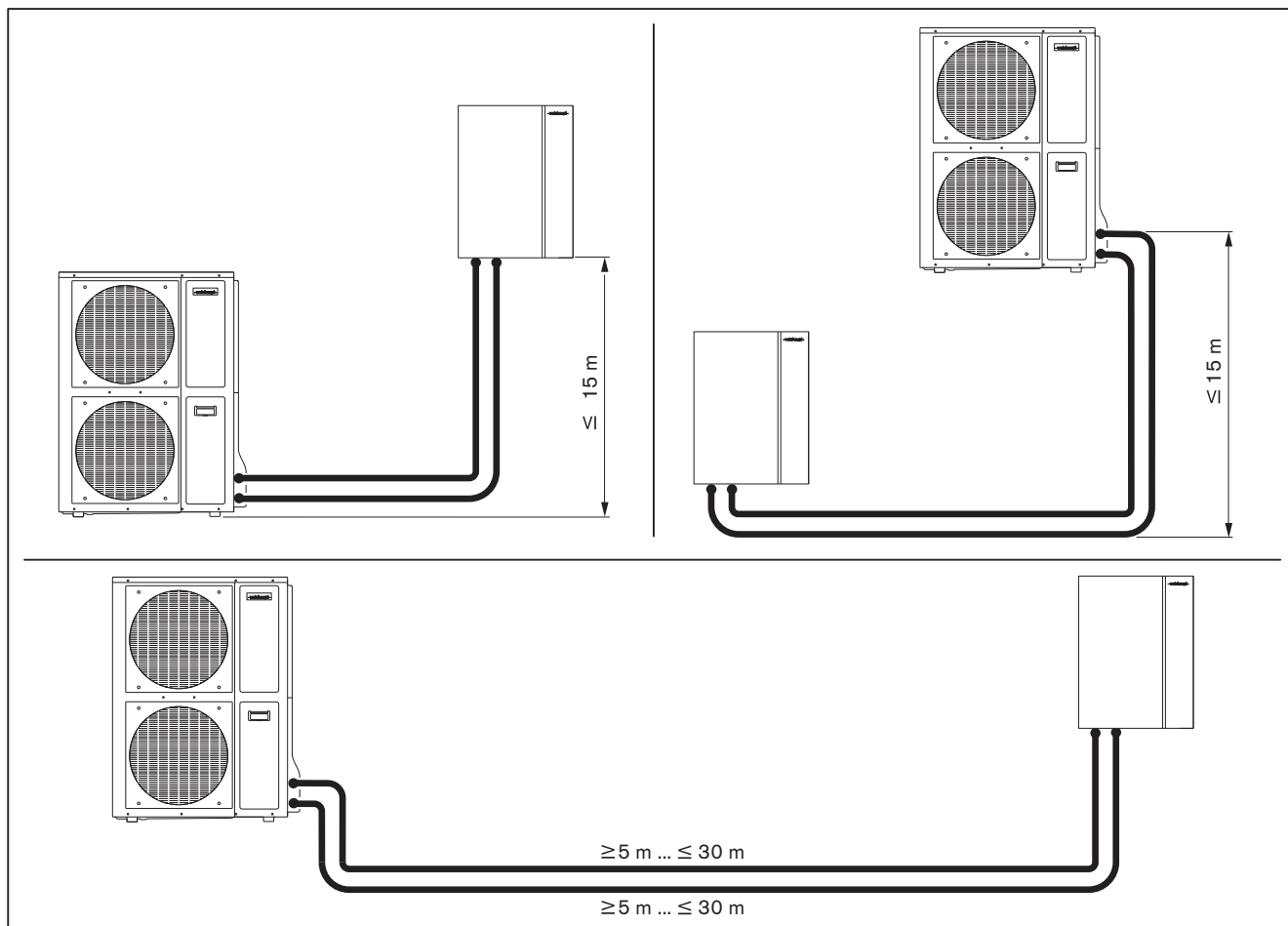
- ▶ Rørene skal nedlægges, så de ikke er til gene for personer.

Før udlægning skal man være opmærksom på:

- Ved udlægning med andre forsyningsrør i skakte (f.eks. med varme aftræksrør), kan en vekselvirkning forekomme. Hvis nødvendigt skal forsyningsrørene blokeres.
- Rør bør ikke udlægges i elevatorskakte.
- I offentlige trappeopgange og gennemgange skal rørene mindst ligge over 2,20 m oppe.
- Ved brandbestandige vægge og overdækninger, skal der foretages en brandbestandig afdækning af rørene
- Rør skal beskyttes mod umådelige påvirkninger (må ikke forvrides, må ikke anvendes som holder).
- Røret beskyttes mod miljømæssige påvirkninger, f. eks. snavs, affald, vand. Evt. tildæk røret for at forhindre skader.

5 Installation

Vær opmærksom på minimal og maximal mulige længde på kølemiddelrør:



- ▶ Væggennembrud for kølemiddelrør og el-tilslutning fastlægges, derved skal man være opmærksom på:
 - Kølemiddelrør $\frac{3}{8}$ " forisoleret (udvendigt diameter 28 mm),
 - Kølemiddelrør $\frac{5}{8}$ " forisoleret (udvendig diameter 36 mm).
- ▶ Væggennemboring skal have et fald på mindst 5°.
- ▶ Evt. Ringkantspakning (tilbehør) monteres.



BEMÆRK

Skader grundet snavs i kølekredsløbet

Fugtighed eller snavs kan komme ind i kølekredsløbet.

- ▶ Før og under installationen skal man være opmærksom på rene rør.
- ▶ Rør optil lukning holdes lukkede (Endestop må ikke fjernes).



BEMÆRK

Skader på kølemiddelrøret ved knæk på røret

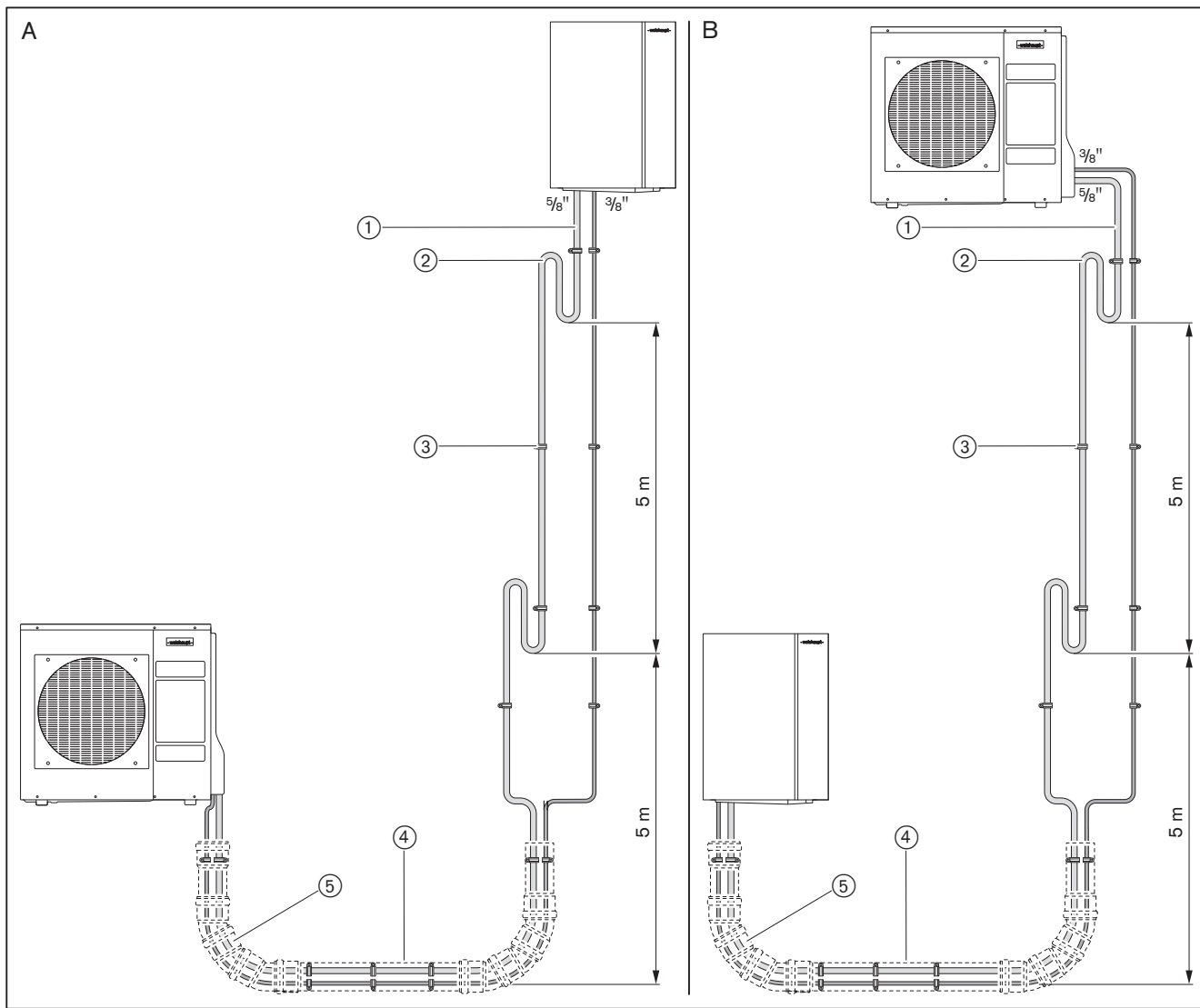
Kobberrør knækker let og kan derefter ikke blive anvendt.

- ▶ Ikke træde på kobberrørene.
- ▶ Vælg tilpas stor bøjeradius, om nødvendigt anvend en rørbukker.

- ▶ Kølemiddelrør udlægges, vær opmærksom på:
 - kølemiddelrør ikke forlænges,
 - på det lodrette 5/8"-rør ① installeres i en afstand på 5 m oliehævebøjningen ②,
 - monteres i en afstand på 2 m fra spændebånd ③.

Når røret bliver udlagt i jordniveau:

- ▶ når beskyttelsesrør DN 150 ④ udlægges, skal man være opmærksom på at:
 - der ikke må anvende nogen 90°-bøjning,
 - tre stk. 30°-bøjninger ⑤ anvendes,
 - helst få retningsændringer.



A Hydraulisk enhed (indedel) står højere end udedel

B Udedel står højere end hydraulisk enhed (indedel)

5 Installation



BEMÆRK

Skader på fundament grundet kondensat

Ved ikke isolerede rør eller beskadiget isolering opstår der kondensat.

► Røret skal isoleres fuldstændigt.

► Kontroller at:

- Røret er fuldstændigt isoleret,
- Alle skæresteder/samlinger er lukket med isoleringsbånd.

► Hvis nødvendigt lukkes beskadiget isolering med isoleringsbånd (tilbehør).

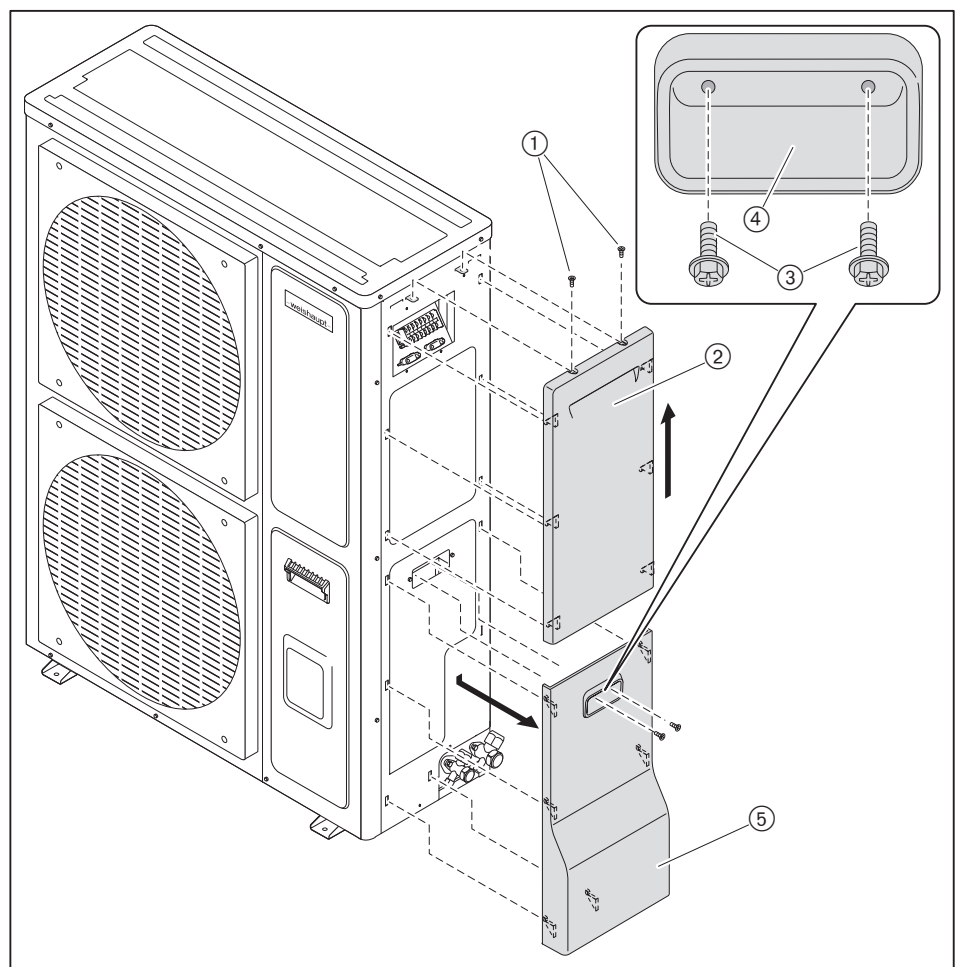
► Vægboringer lukkes og tætnes omkring rørene.

5.1.2 Serviceafdækning fjernes

► Skruer ① fjernes og øverste serviceafdækning ② tages ud af indgrebsholder.

► Fjern skrue ③ i grebet ④.

► Nedre serviceafdækning ⑤ tages ud af hak og fjernes.



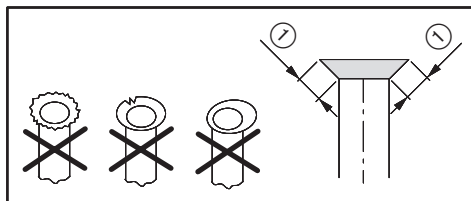
5.1.3 Kølemiddelrør tilsluttes

- ▶ Rør afkortes med en rørskærer til den pågældende længde og afgrates. Vær meget opmærksom på at der ikke falder nogen spåner ned i røret.

Vær opmærksom på flangesammenbygningen iht. EN 378-2.

På den hydrauliske enhed og på udedelen er der formonteret møtrikker.

- ▶ Formonterede møtrikker skubbes ind over rørenden.
- ▶ På hver rørende udføres der en krave, derved skal man være opmærksom på:
 - kraven må ikke have grater eller vise fejl,
 - kravens væglængde ① skal være ensartet.



BEMÆRK

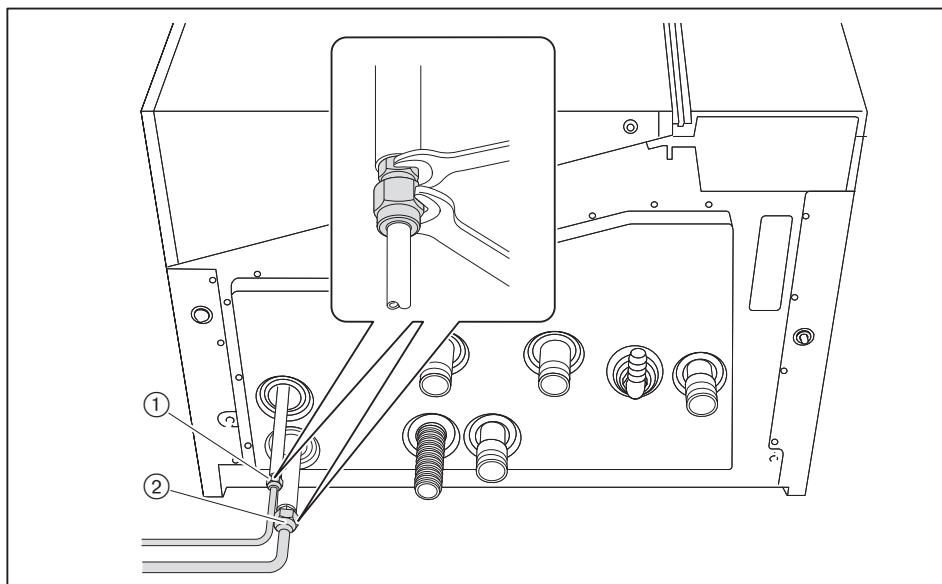
Kølemiddel kan slippe ud ved forkert omdrejningsmoment

Ved et for lavt omdrejningsmoment kan kølemidlet slippe ud.

Ved et for højt omdrejningsmoment kan røret blive beskadiget og dermed slippe kølemiddel ud.

- ▶ Forskringer strammes med rigtigt omdrejningsmoment.

- ▶ Kølemiddelrør på udedel og den hydrauliske enhed tilsluttes, derved skal man:
 - holde imod med en anden gaffelnøgle,
 - 3/8"-rør ① strammes med omdrejningsmoment 33 ... 42 Nm,
 - 5/8"-rør ② strammes med omdrejningsmoment 63 ... 77 Nm.



5 Installation

5.1.4 Gennemfør en trykprøvning af kølemiddelrør



Kvælningsrisiko ved indånding af udstrømmende kølemiddel

Serviceventilen på den hydrauliske enhed (indedelen) og på udedelen er fra fabrik lukket.

Kølemiddeludslip samler sig ved gulvet. Indånding kan føre til kraftige kvælningsfor-
nemmelse. Berøring med huden kan medføre forfrysninger, læg kolde omslag på
og søg læge.

- ▶ Serviceventilen trykprøves men åbnes ikke.



Risiko for eksplosion ved utætte presninger.

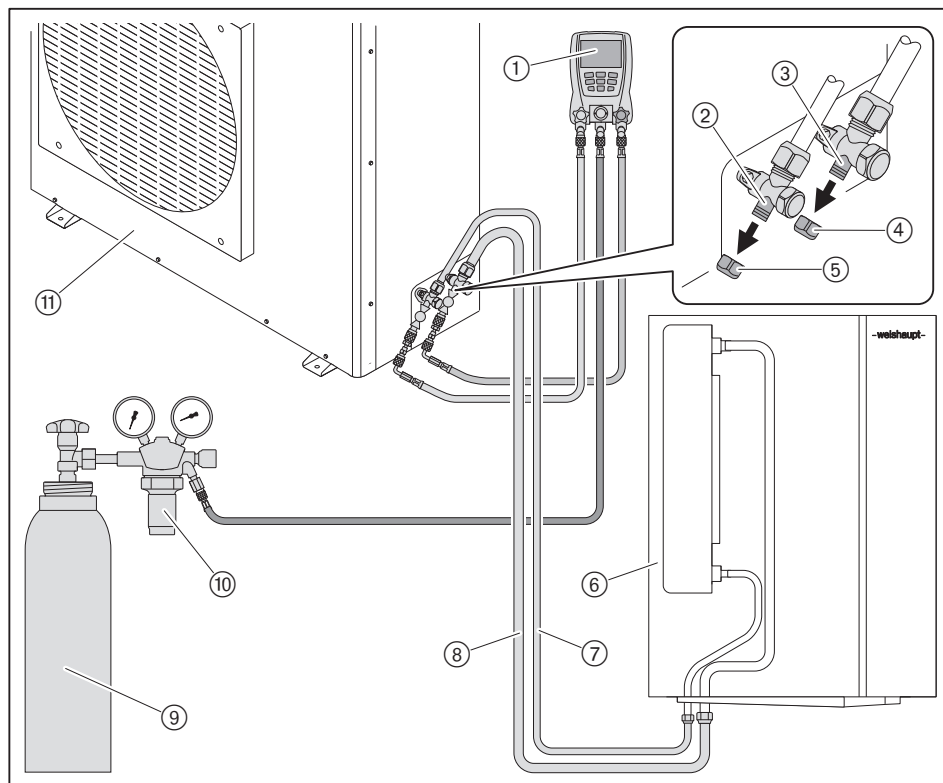
Bliver servicearbejdet ikke udført korrekt kan det føre til at brugsdelene revner.

- ▶ Vær opmærksom på under trykprøvning af hele anlægget, at:
 - om der er nogen mennesker ved anlægget,
 - Ingen objekter bliver bragt i fare.

- ▶ Kappe ④ fra schraderventil ③ afmonteres på 5/8"-røret (højtryksrør).
- ▶ Servicemanometer ① tilsluttes på schraderventil på 5/8"-røret.
- ▶ Kappe ⑤ på schraderventil ② aftages af 3/8"-røret (væskerøret).
- ▶ Servicemanometer tilsluttes på schraderventil på 3/8"-røret.
- ▶ Manometer ⑩ tilsluttes på servicemanometer.
- ▶ Trykprøvning gennemføres med kvælstof ⑨:

Prøvetryk kølemiddelrør højtryksside	40 bar
Kontrolfase	min. 15 minutter

- ▶ Tilslutninger og forbindelser kontrolleres på kølemiddelrøret.
- ▶ Hvis nødvendigt udbedres utætte steder.
- ▶ Kvælstof-overtryk skal fjernes fra kølemiddelrøret og den hydrauliske del.



- ① Digital servicemanometer
- ② Schraderventil servicetilslutning 3/8"-rør
- ③ Schraderventil servicetilslutning 5/8"-rør
- ④ Kappe schraderventil servicetilslutning 5/8"-rør
- ⑤ Kappe schraderventil servicetilslutning 3/8"-rør
- ⑥ Hydraulisk enhed (indedel)
- ⑦ Væskerør 3/8"
- ⑧ Trykrør 5/8"
- ⑨ Kvælstof
- ⑩ Reduktionsventil (manometer)
- ⑪ Udedel

5 Installation

5.1.5 Kølemiddelrør evakueres

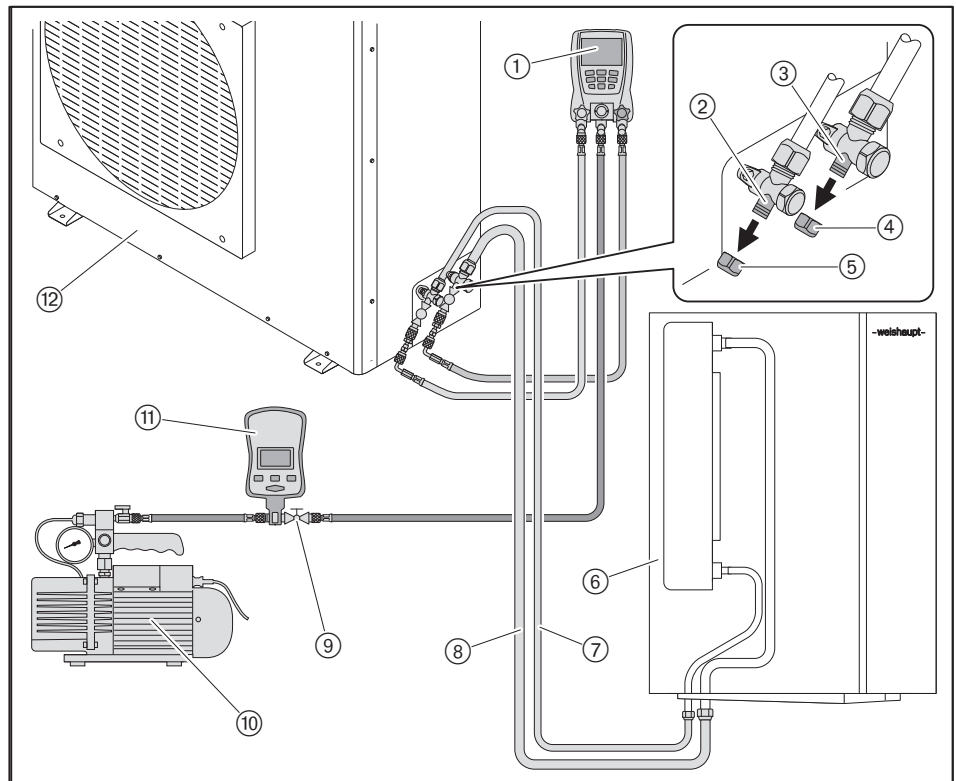
- ▶ Kvælstof-overtryk skal fjernes fra kølemiddelrøret og den hydrauliske del.
- ▶ Kappe ④ fra schraderventil ③ afmonteres på 5/8"-røret (højtryksrør).
- ▶ Servicemanometer ① tilsluttes på schraderventil på 5/8"-røret.
- ▶ Kappe ⑤ på schraderventil ② aftages af 3/8"-røret (væskerøret).
- ▶ Servicemanometer ① tilsluttes på schraderventil på 3/8"-røret.
- ▶ Vakuumpumpe ⑩ og vakuummeter ⑪ tilsluttes servicemanometeret.
- ▶ Rør evakueres.

Når kølemiddelrør er længere end 12,5 m:

- ▶ Påfyldning af ekstra kølemiddel [kap. 5.2].

Når kølemiddelrør ikke er længere end 12,5 m:

- ▶ Ventil til servicemanometer ① lukkes.
- ▶ Serviceventilen åbnes
- ✓ Vakuum bliver brudt.
- ▶ Servicemanometer-røret fra serviceventilen ② og ③ fjernes.
- ▶ Serviceventil med kappe lukkes
- ▶ Vakuummeter fjernes.



- ① Digital servicemanometer
- ② Schraderventil servicetilslutning 3/8"-rør
- ③ Schraderventil servicetilslutning 5/8"-rør
- ④ Kapschraderventil servicetilslutning 5/8"-rør
- ⑤ Kapschraderventil servicetilslutning 3/8"-rør
- ⑥ Hydraulisk enhed (indedel)
- ⑦ Væskerør 3/8"
- ⑧ Trykrør 5/8"
- ⑨ Afspærringsventil
- ⑩ Vakuumpumpe
- ⑪ Vakuummeter
- ⑫ Udedel

5 Installation

5.2 Påfyldning af ekstra kølemiddel

Udedelen er foropfyldt med kølemiddel. Der er kølemiddel nok til et kølemiddelrør på 12,5 m længde. Ved overskridelse af disse 12,5 m, skal der påfyldes 60 gr ekstra kølemiddel per ekstra meter.

Eksempel

Forudopfyldt kølemiddel er nok for ledningslængde	12,5 m
Faktisk længde på kølemiddelrøret,	14,5 m
Forudopfyldt kølemiddel-mængde iht. typeskilt	2,95 kg
Yderligere påfyldende kølemiddel (2 m á 60 g)	120 g
Samlet mængde	3,07 kg

- ▶ Ledningslængde måles.
- ▶ Påkrævet kølemiddelmængde beregnes.
- ▶ Når ekstra kølemiddel er påkrævet, skal følgende arbejde gennemføres.

**BEMÆRK****Skader på udedelen grundet uegnet kølemiddel**

Uegnet kølemiddel fører til fejl og skader.

- ▶ Anvend kun kølemiddel R410A.

**BEMÆRK****Skader på kompressor grundet for meget kølemiddel**

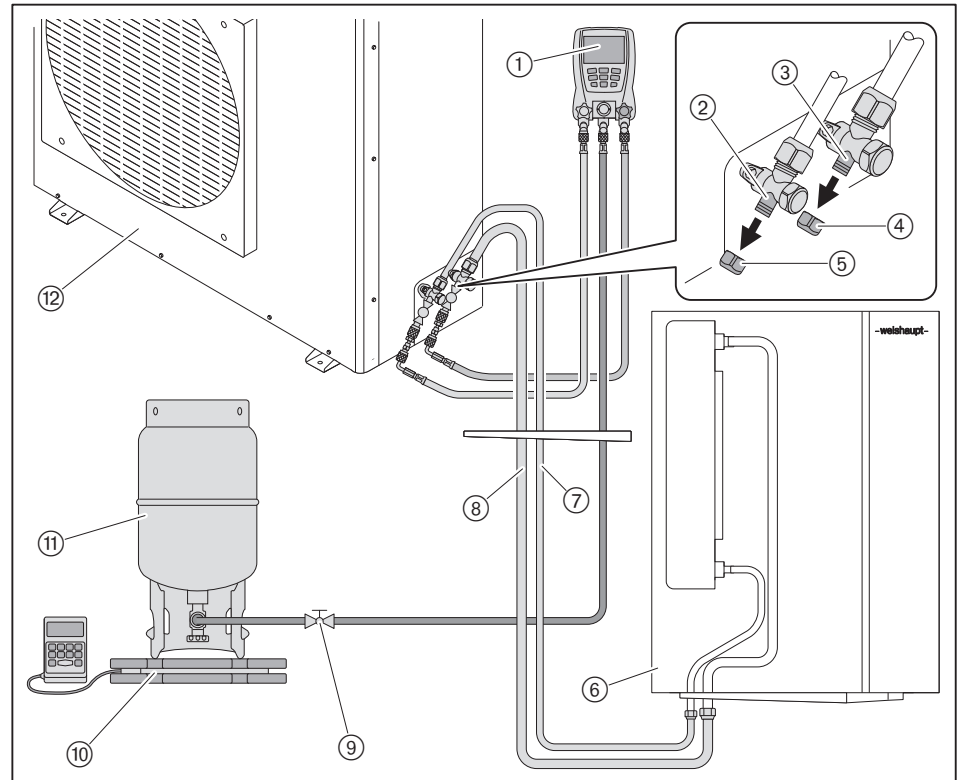
Overfyldning til bristepunktet kan føre til skader.

- ▶ Påfyldningsmængde eksakt indhold.

Den hydrauliske tilslutning og kølemiddelrør er under vakuum.

Digitalvægt ⑩ er påkrævet.

- ▶ Via schraderventilen påfyldes $\frac{3}{8}$ "-røret ② med den beregnede flydende mængde kølemiddel ⑪.
- ▶ Serviceventil med kappe ④ og ⑤ lukkes.
- ▶ Tæthed kontrolleres med læksøgningsapparat.



- ① Digital servicemanometer
- ② Schraderventil servicetilslutning $\frac{3}{8}$ "-rør
- ③ Schraderventil servicetilslutning $\frac{5}{8}$ "-rør
- ④ Kappe schraderventil servicetilslutning $\frac{5}{8}$ "-rør
- ⑤ Kappe schraderventil servicetilslutning $\frac{3}{8}$ "-rør
- ⑥ Hydraulisk enhed (indedel)
- ⑦ Væskerør $\frac{3}{8}$ "
- ⑧ Trykrør $\frac{5}{8}$ "
- ⑨ Afspærringsventil
- ⑩ Digitalvægt
- ⑪ Kølemiddel R410A
- ⑫ Udedel

5 Installation

5.3 Kølemiddelmængde noteres

Med den hydrauliske enhed ligger der to klæbemærkater ved.

Når der påfyldes ekstra kølemiddel:

- ▶ Kølemiddelmængde ① aflæses på typeskiltet og registreres på begge klæbemærkater.
- ▶ Ekstra påfyldt kølemiddelmængde ② registreres.
- ▶ Mængden ① og ② tilføjes og samlet mængde registreres.
- ▶ CO₂-ekvivalent beregnes og registreres på begge klæbemærkater:
 - (Kølemiddelmængde x GWP-værdi) : 1000 = CO₂-ekvivalent i ton
 - CO₂-ekvivalent, værdi ① og ② tilføjes.

Eksempel

Kredstal	Kølemiddelmængde	Beregnes	CO ₂ -ekvivalent
① =	2,95 kg	2,95 x 2088 : 1000	6,16 t
② =	0,12 kg ⁽¹⁾	0,12 x 2088 : 1000	0,25 t
① + ② =	3,07 kg		6,41 t

⁽¹⁾ ekstra påfyldt kølemiddel

R410A

GWP = 2088

① = kg t

② = kg t

①+② = kg t

① _____

② _____

①+② _____

- ▶ Vedlagte beskyttelsesfolie sættes på begge klæbemærkater.
- ▶ Klæbemærkaten sættes på begge apparater:
 - Den ene på udedelen ovenover typeskiltet,
 - På den hydrauliske enhed (indedelen), i klappe på betjeningsenheden.

5.4 Kølemiddel frigives

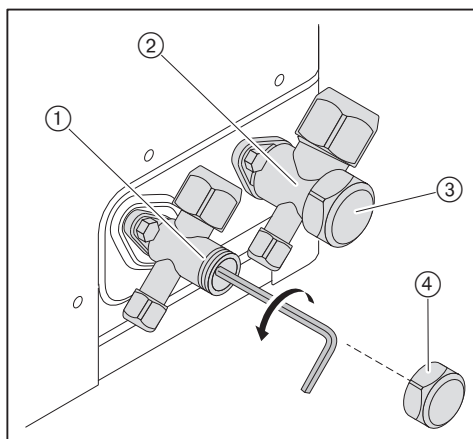


Risiko for eksplosion ved et for højt tryk

Ved drift med lukket serviceventil opbygger der sig et højt tryk. Det kan føre til at brugsdelene revner.

- ▶ Etablering af spændingsforsyning, når serviceventilerne på udedelen er åbnet.

- ▶ Før kølemidiet bliver frigivet, skal man sikre at:
 - trykprøvning blev gennemført,
 - kølerøret er evakueret.
- ▶ Kappe ④ på serviceventil på 3/8"-røret aftages.
- ▶ Serviceventil på 3/8"-røret ① åbnes til anslag.
- ▶ Kappe ③ på serviceventil på 5/8"-røret aftages.
- ▶ Serviceventil på 5/8"-røret ② åbnes til anslag.
- ✓ Kølemiddel strømmer hørbart i røret.
- ▶ Serviceventil med kappe ④ og ③ lukkes.



5.5 Kølekredsløbet kontrolleres tæthed.

Vær opmærksom på (EU) Nr. 517/2014 om fluorerede drivhusgasser (F-gas-regulativ) og de nationale forskrifter.

- ▶ Tæthed kontrolleres med læksøgningsapparat.

5 Installation

5.6 Elektrisk tilslutning



Risiko for livstruende personskader ved elektrisk stød

Der er risiko for elektrisk stød ved arbejde under spænding.

- ▶ Før servicearbejdet påbegyndes, kontroller at den hydrauliske del samt udedelen er frakoblet.
- ▶ Kontroller at strømforsyningen til anlægget ikke kan genindkoble utilsigtet.



Risiko for livstruende personskader ved elektrisk stød

Der er risiko for elektrisk stød ved arbejde under spænding.

- El-varmelegemet i den hydrauliske enhed har en separat spændingsforsyning.
- ▶ Del el-varmelegemet fra spændingsforsyningen inden arbejdet påbegyndes.
 - ▶ Kontroller at strømforsyningen til anlægget ikke kan genindkoble utilsigtet.

Den elektriske tilslutning må kun udføres af el-uddannet fagpersonale. I den forbindelse skal de gældende nationale regler og bestemmelser overholdes.



Skader ved forkert udlægning af røret

Varm kompressor eller varme rør kan beskadige el-installationerne.

- ▶ Ledningerne skal fastgøres således, at de ikke kan komme i kontakt med varme dele.



Risiko for eksplosion ved et for højt tryk

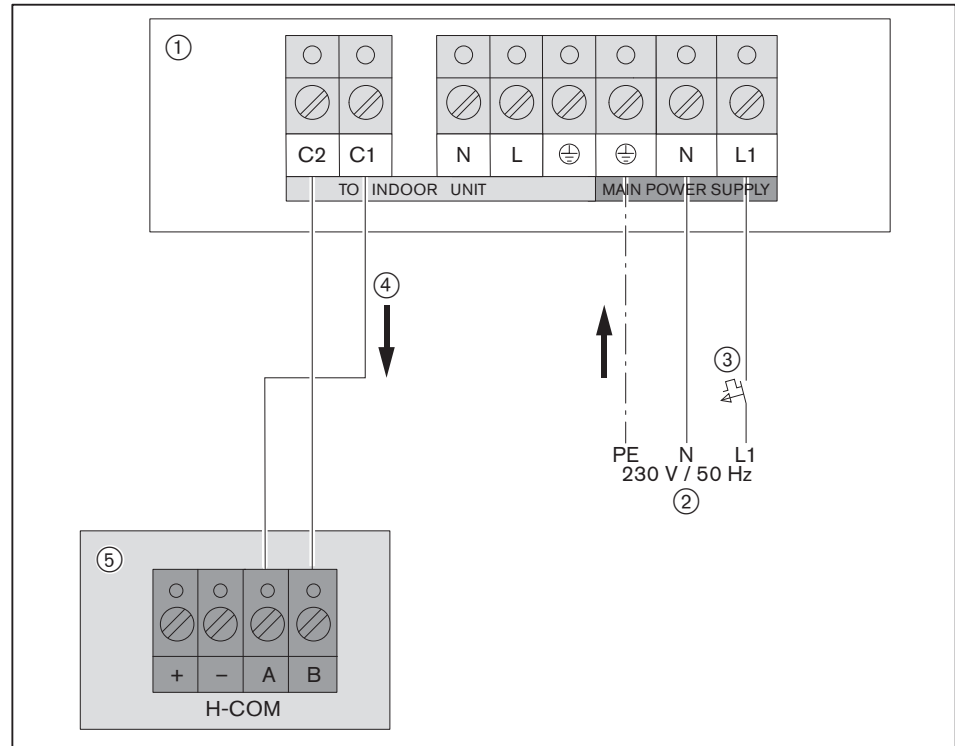
Ved drift med lukket serviceventil opbygger der sig et højt tryk. Det kan føre til at brugsdelene revner.

- ▶ Etablering af spændingsforsyning, når serviceventilerne på udedelen er åbnet.

- ▶ Spændingsforsyning udlægges og ledninger tilsluttes iht. el-diagram.

5.6.1 El-diagram

Vær opmærksom på henvisninger til el-installationen [kap. 5.6].



Nr.	Tilslutning	Beskrivelse
①	Udedel	-
②	Tilføring fra underfordeler til udedel	-
③	Ekstern sikring	C 25 A
④	Forbindelse fra udedel til den hydrauliske enhed	Tværsnit 2 x 0,75 mm ² , skærmet, parvist forsejlet
⑤	Hydraulisk enhed (indedel)	4-polet stik (rosa)

6 Idriftsættelse

6 Idriftsættelse

Se montage- og driftsvejledning for den hydrauliske enhed.

7 Driftsafbrydelse

Se montage- og driftsvejledning for den hydrauliske enhed.

8 Service

8.1 Anvisninger vedrørende service



Risiko for livstruende personskader ved elektrisk stød

Der er risiko for elektrisk stød ved arbejde under spænding.

- ▶ Før servicearbejdet påbegyndes, kontroller at den hydrauliske del samt udedelen er frakoblet.
- ▶ Kontroller at strømforsyningen til anlægget ikke kan genindkoble utilsigtet.



Risiko for livstruende personskader ved elektrisk stød

Der er risiko for elektrisk stød ved arbejde under spænding.

El-varmelegemet i den hydrauliske enhed har en separat spændingsforsyning.

- ▶ Del el-varmelegemet fra spændingsforsyningen inden arbejdet påbegyndes.
- ▶ Kontroller at strømforsyningen til anlægget ikke kan genindkoble utilsigtet.



Kvælningsrisiko ved indånding af udstrømmende kølemiddel

Kølemiddeludslip samler sig ved gulvet.

Indånding kan føre til kraftige kvælningsfølelser. Berøring med huden kan medføre forfrysninger, læg kolde omslag på og søg læge.

- ▶ Kølekredsløb må ikke beskadiges.



Risiko for forbrænding ved berøring af varme komponenter

Meget varme dele kan ved berøring give forbrændinger.

- ▶ Lad komponenterne køle af inden servicearbejdet påbegyndes.



Miljøbeskadigelse ved udstrømning af kølemiddel

Kølemidlet indeholder fluoreret drivhusgas efter Kyoto-Protokollen og må ikke udledes i atmosfæren.

- ▶ Kølekredsløb må ikke beskadiges.

Service må kun udføres af kvalificeret fagpersonale. Anlæg skal serviceres en gang årligt. Afhængigt af anlægsbetingelserne kan det være nødvendigt med hyppigere inspektion.



Weishaupt anbefaler, at der oprettes en serviceaftale for at sikre regelmæssig kontrol.

Anlægget skal mindst en gang årligt kontrolleres for snavs (f. eks. løv) og evt. rengøres.

Før ethvert serviceeftersyn

- ▶ Informer den driftsansvarlige inden service- og reparationsarbejde påbegyndes.
- ▶ Strømforsyningen til anlægget afbrydes og sikres mod utilsigtet genindkobling.
- ▶ Serviceafdækning fjernes

Efter ethvert serviceeftersyn

For tæthedsprøvning fra kølekredsløbet skal man være opmærksom på og overholde de regionale forskrifter.

- ▶ Visuel kontrol gennemføres:
 - reglementerede rørforbindelser,
 - kølemiddelrør og isolering kontrolleres for beskadigelse,
 - hel isolering på kølemiddelrøret.
- ▶ Hvis nødvendigt skal beskadigede kølemiddelrør og isolering udskiftes.
- ▶ Efter en reparation af kølekredsløb gennemføres en trykprøvning af kølemiddelrøret.
- ▶ Kontroller tæthed med læksøgningsapparat
- ▶ Funktionskontrol gennemføres.
- ▶ Gennemførte servicearbejder i anvendelsesområdet noteres og dokumenteres på inspektionskortet.
- ▶ Serviceafdækning monteres.

8 Service

8.2 Udedel rengøres

Anvisningerne vedrørende service skal overholdes [kap. 8.1].

Udedelen skal mindst en gang årligt rengøres, helst lige før starten af en varmeperiode.



Risiko for skader grundet skarpe kanter

Skarpe kanter på fordampere kan føre til skader.

- ▶ Ved rengøring af fordampere tag beskyttelseshandsker på.



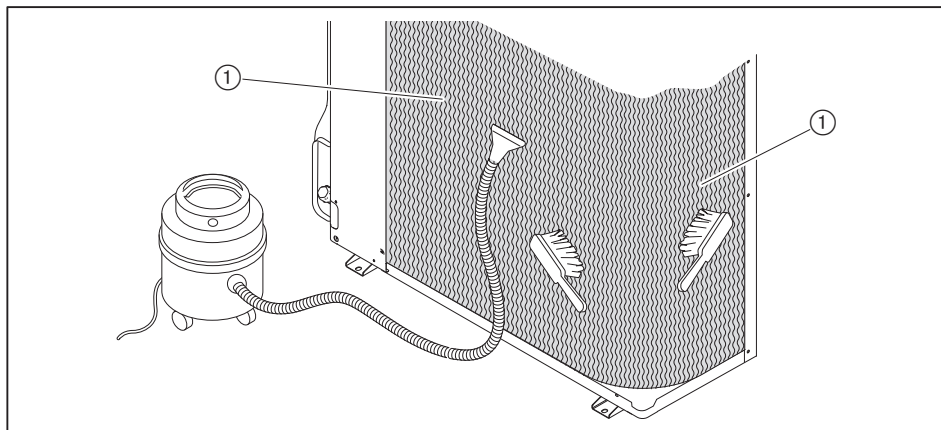
Skader på apparatet ved forkert rengøring

Indtrængende vand kan beskadige de elektriske dele.

Skarpe genstande kan beskadige fordampere og dermed kølekredsløbet.

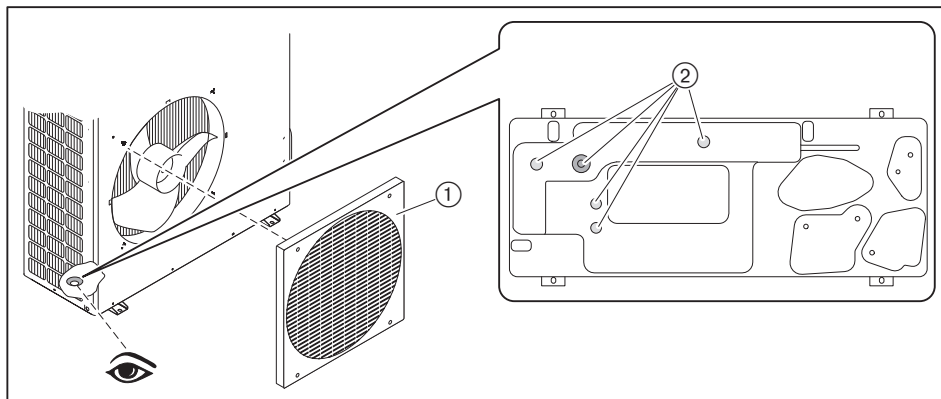
- ▶ Kappen må kun rengøres med en fugtig klud.
- ▶ Fordampere rengøres kun med en blød børste eller med en støvsuger.

- ▶ Udedelen gøres spændingsfri / Anlæg udkobles og sikres mod utilsigtet genindkobling.
- ▶ Fordampere ① renses med en blød børste for blade og snavs.
- ▶ Hvis nødvendigt kan fordampere evt. støvsuges.



Kondens afløb kontrolleres

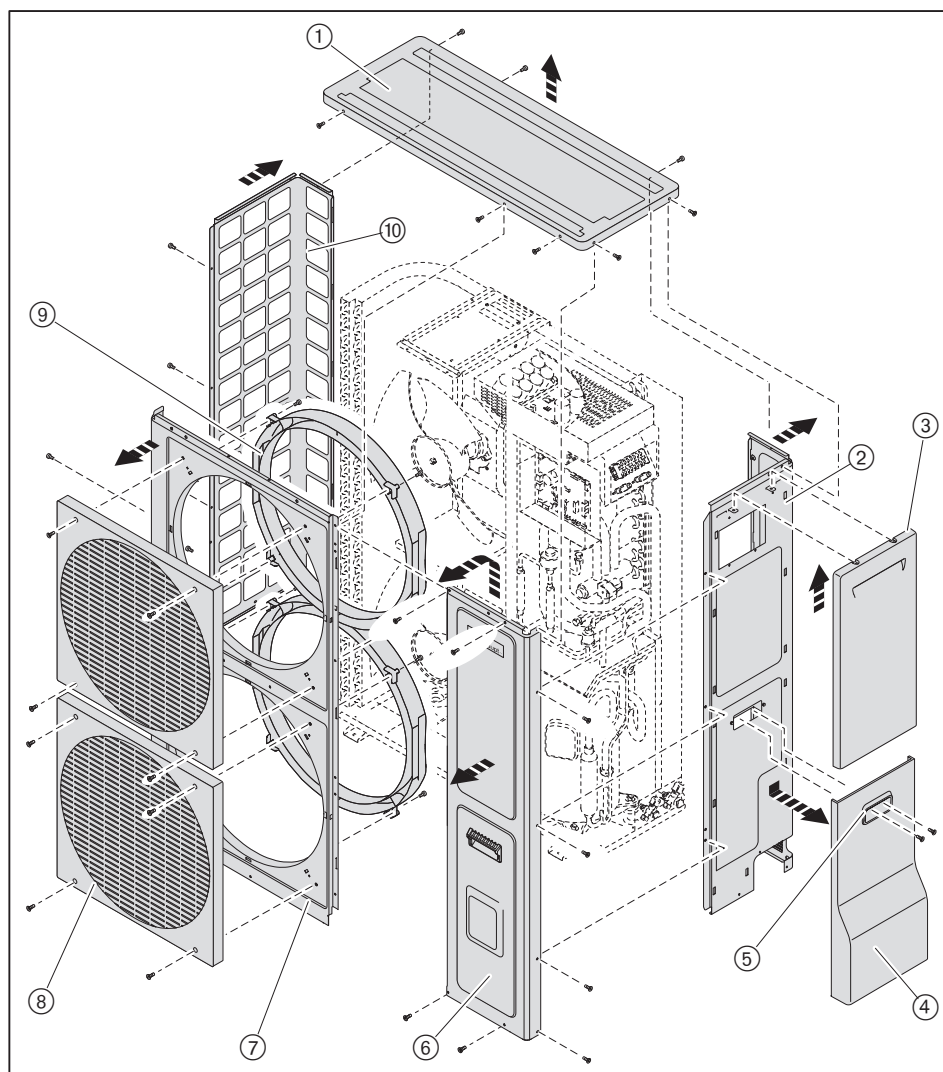
- ▶ Man skal sikre sig, at udedelen er spændingsfri / Anlæg udkobles og sikres mod utilsigtet genindkobling.
- ✓ Ventilator kan ikke løbe rundt.
- ▶ Kappe ① fjernes.
- ▶ Kondens afløb-åbningen ② og kondensbakken kontrolleres.
- ▶ Hvis nødvendigt fjernes snavs.
- ✓ Kondensat kan uhindret løbe ud.



8.3 Udskiftning af kappen

Anvisningerne vedrørende service skal overholdes [kap. 8.1].

- ▶ Skruer fjernes og øverste serviceafdækning ③ tages ud af hakket.
- ▶ Skrue i grebet ⑤ fjernes og nedre serviceafdækning ④ løftes ud af hakket.
- ▶ Fjern afdækningen ①.
- ▶ Sidevæg foran ⑥ fjernes.
- ▶ Sidevæg bagved ② fjernes.
- ▶ Luftgitter ⑧, frontvæg ⑦ og dysering ⑨ fjernes.
- ▶ Luftgitter fordampere ⑩ fjernes.
- ▶ Kappen monteres i omvendt rækkefølge.



8.4 Kølekredsløb reparerer

Anvisningerne vedrørende service skal overholdes [kap. 8.1].

Ved mistanke om tab af kølemiddel kan det ikke entydigt fastsættes, hvor meget kølemiddel der nu er tilbage i kølekredsløbet. Derfor skal alt kølemiddel suges ud og bortskaffes. Efter afhjælpning af lækken, skal nyt kølemiddel påfyldes.

**BEMÆRK**

Skader på udedelen grundet uegnet kølemiddel

Uegnet kølemiddel fører til fejl og skader.

- ▶ Anvend kun kølemiddel R410A.

**BEMÆRK**

Skader på kompressor grundet for meget kølemiddel

Overfyldning til bristepunktet kan føre til skader.

- ▶ Påfyldningsmængde eksakt indhold.

- ▶ Påkrævet kølemiddel-mængde aflæses på det ekstra skilt [kap. 5.3].
- ▶ Med et sugeaggregat opsuges det bestående kølemiddel totalt.
- ▶ Opsuget kølemiddel skal afleveres til genbrug [kap. 2.4].
- ▶ Hvis nødvendigt udbedres utætte steder.
- ▶ Gennemføres en trykprøvning af kølemiddelrøret [kap. 5.1.4].
- ▶ Kølemiddelrør evakueres [kap. 5.1.5].
- ▶ Det flydende kølemiddel R410A påfyldes lidt efter lidt [kap. 5.2].
- ▶ Kølekredsløbet kontrolleres tæthed [kap. 5.5].
- ▶ Rørforbindelserne lukkes.

9 Tekniske bilag

9 Tekniske bilag

9.1 Omregningstabel for tryk

Bar	Pascal			
	Pa	hPa	kPa	MPa
0,1 mbar	10	0,1	0,01	0,00001
1 mbar	100	1	0,1	0,0001
10 mbar	1 000	10	1	0,001
100 mbar	10 000	100	10	0,01
1 bar	100 000	1 000	100	0,1
10 bar	1 000 000	10 000	1 000	1

9.2 Følerværdier

Luftindsugningsføler (OAT)
 Varmevexslerføler AG indgang (OCT)
 Varmevexslerføler AG midt (OMT)

NTC 10 k Ω							
$^{\circ}\text{C}$	Ω	$^{\circ}\text{C}$	Ω	$^{\circ}\text{C}$	Ω	$^{\circ}\text{C}$	Ω
-40	401 860	-4	41 681	32	7 379	68	1 883
-39	373 810	-3	39 477	33	7 074	69	1 820
-38	347 933	-2	37 405	34	6 783	70	1 760
-37	324 043	-1	35 455	35	6 506	71	1 702
-36	301 975	0	33 621	36	6 241	72	1 646
-35	281 577	1	31 893	37	5 989	73	1 593
-34	262 710	2	30 266	38	5 749	74	1 541
-33	245 249	3	28 733	39	5 520	75	1 492
-32	229 079	4	27 288	40	5 301	76	1 444
-31	214 096	5	25 925	41	5 093	77	1 398
-30	200 204	6	24 639	42	4 894	78	1 354
-29	187 316	7	23 425	43	4 703	79	1 311
-28	175 354	8	22 279	44	4 522	80	1 270
-27	164 243	9	21 197	45	4 348	81	1 231
-26	153 918	10	20 175	46	4 182	82	1 193
-25	144 317	11	19 208	47	4 024	83	1 156
-24	135 385	12	18 294	48	3 872	84	1 121
-23	127 071	13	17 430	49	3 727	85	1 087
-22	119 328	14	16 612	50	3 588	86	1 054
-21	112 112	15	15 837	51	3 455	87	1 022
-20	105 385	16	15 104	52	3 328	88	992
-19	99 109	17	14 409	53	3 207	89	962
-18	93 252	18	13 751	54	3 090	90	934
-17	87 783	19	13 127	55	2 978	91	906
-16	82 674	20	12 535	56	2 871	92	880
-15	77 898	21	11 974	57	2 769	93	854
-14	73 432	22	11 441	58	2 671	94	829
-13	69 253	23	10 936	59	2 577	95	805
-12	65 341	24	10 456	60	2 486	96	782
-11	61 678	25	10 000	61	2 399	97	760
-10	58 246	26	9 567	62	2 316	98	738
-9	55 028	27	9 155	63	2 237	99	718
-8	52 011	28	8 764	64	2 160	100	698
-7	49 179	29	8 391	65	2 086	101	678
-6	46 522	30	8 037	66	2 016	102	659
-5	44 026	31	7 700	67	1 948	103	641

9 Tekniske bilag

Trykføler (CTT)

NTC 50 kΩ

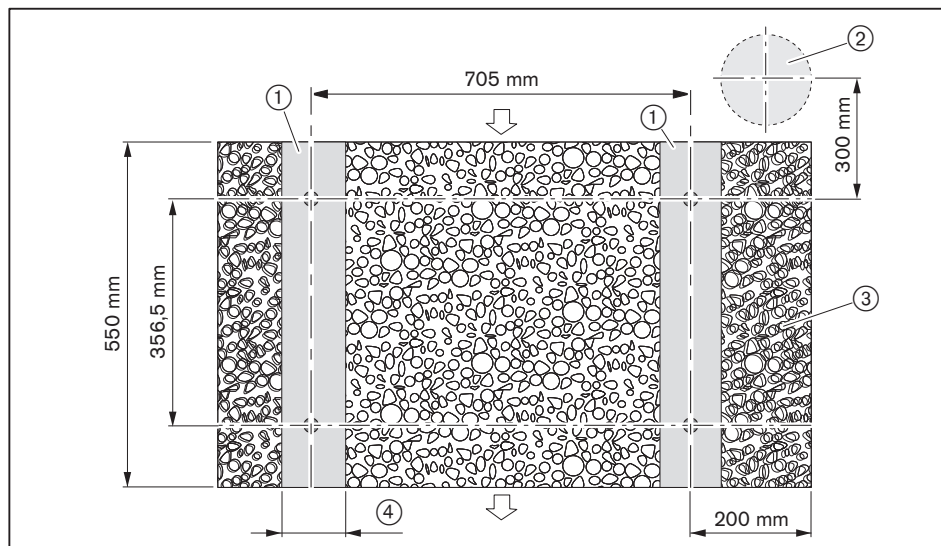
°C	Ω	°C	Ω	°C	Ω	°C	Ω
-30	1 001 020	9	105 986	48	19 360	87	5 111
-29	936 582	10	100 873	49	18 635	88	4 958
-28	876 768	11	96 040	50	17 941	89	4 810
-27	821 214	12	91 470	51	17 277	90	4 668
-26	769 588	13	87 148	52	16 641	91	4 531
-25	721 585	14	83 058	53	16 033	92	4 398
-24	676 926	15	79 186	54	15 450	93	4 270
-23	635 355	16	75 519	55	14 892	94	4 146
-22	596 638	17	72 046	56	14 357	95	4 027
-21	560 560	18	68 755	57	13 845	96	3 911
-20	526 923	19	65 635	58	13 354	97	3 800
-19	495 546	20	62 677	59	12 883	98	3 692
-18	466 262	21	59 870	60	12 431	99	3 588
-17	438 917	22	57 207	61	11 997	100	3 488
-16	413 370	23	54 680	62	11 582	101	3 390
-15	389 491	24	52 280	63	11 183	102	3 296
-14	367 159	25	50 000	64	10 800	103	3 205
-13	346 266	26	47 834	65	10 432	104	3 117
-12	326 707	27	45 775	66	10 079	105	3 032
-11	308 391	28	43 818	67	9 739	106	2 950
-10	291 229	29	41 957	68	9 413	107	2 870
-9	275 141	30	40 186	69	9 100	108	2 793
-8	260 053	31	38 500	70	8 799	109	2 718
-7	245 897	32	36 896	71	8 510	110	2 646
-6	232 609	33	35 369	72	8 231	111	2 576
-5	220 130	34	33 914	73	7 964	112	2 508
-4	208 406	35	32 528	74	7 706	113	2 442
-3	197 387	36	31 207	75	7 458	114	2 378
-2	187 025	37	29 947	76	7 220	115	2 317
-1	177 277	38	28 746	77	6 990	116	2 257
0	168 103	39	27 600	78	6 769	117	2 199
1	159 466	40	26 507	79	6 557	118	2 143
2	151 330	41	25 464	80	6 352	119	2 088
3	143 664	42	24 468	81	6 154	120	2 035
4	136 438	43	23 517	82	5 964	121	1 984
5	129 623	44	22 609	83	5 781	122	1 935
6	123 194	45	21 741	84	5 604	123	1 886
7	117 126	46	20 911	85	5 433	124	1 840
8	111 397	47	20 118	86	5 269	125	1 794

10 Projektering

10.1 Fundamentplan

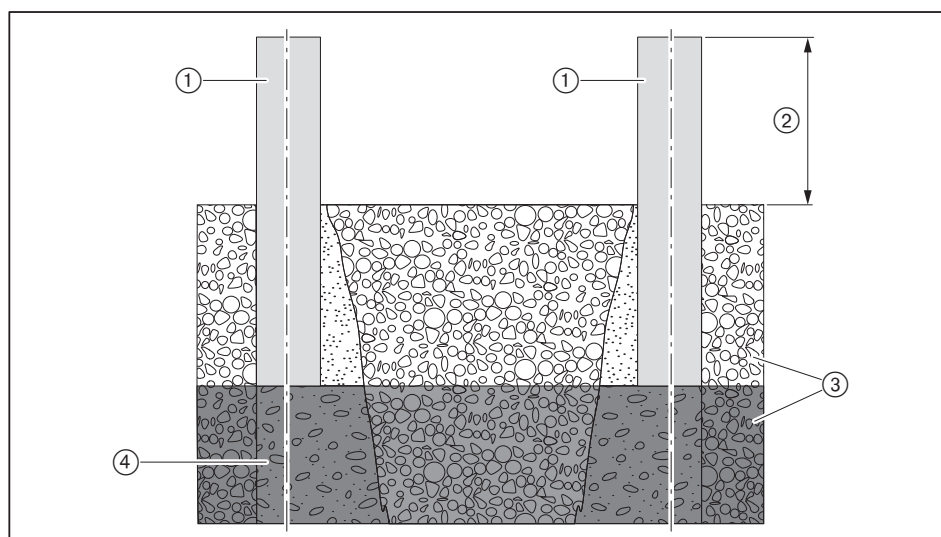
Vær opmærksom på betjening af beskyttet rør [kap. 5.1.1].

Plantegning



- ① Betonsokkel
- ② Plads beskyttelsesrør DN 150
- ③ Gruslag
- ④ 100 mm
(ved montage en flad konsol 180 mm)

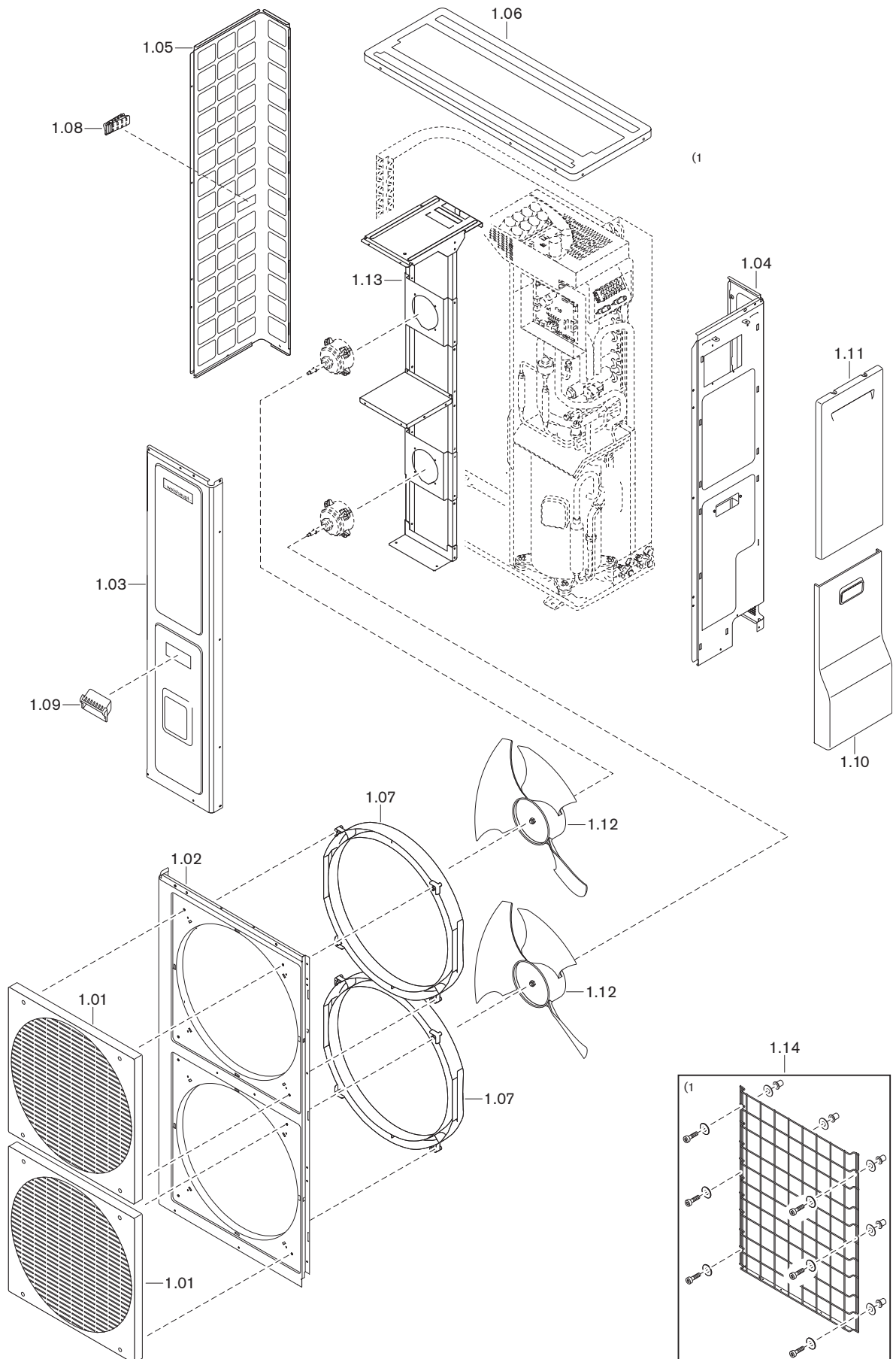
Set forfra



- ① Betonsokkel
- ② Mindst 100 mm over jorden
Mindst 200 mm over den forventede snehøjde
- ③ Gruslag
- ④ Jorden

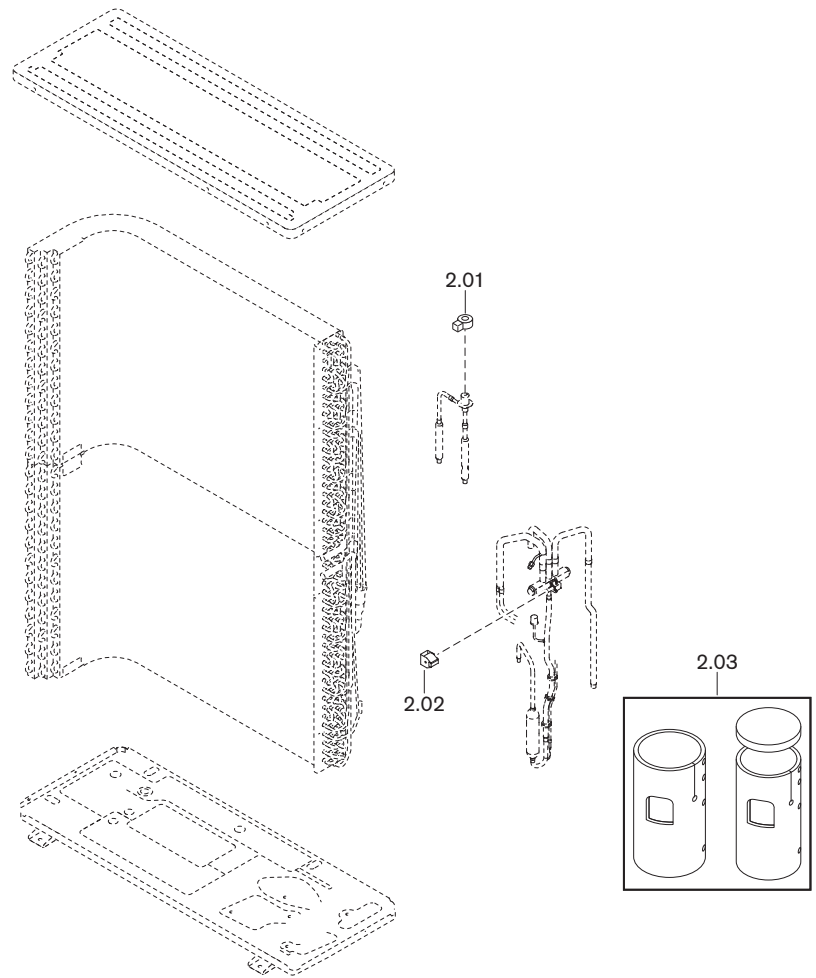
11 Reservedele

11 Reservedele



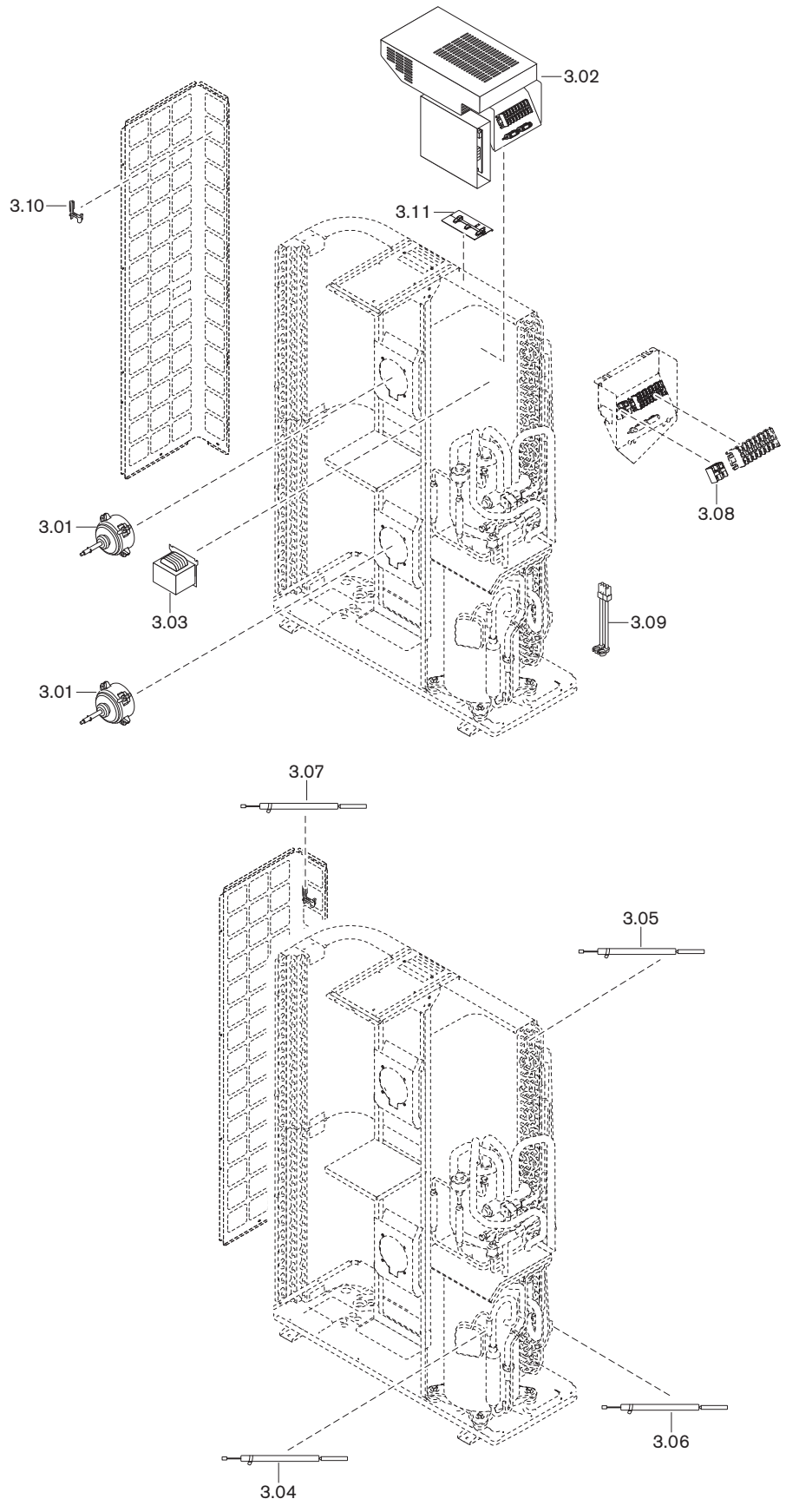
Pos.	Betegnelse	Best. nr.
1.01	Luftgitter	511 501 01 067
1.02	Frontkappe	503 002 00 342
1.03	Sidevæg front	503 002 00 352
1.04	Sidevæg bag	503 002 00 362
1.05	Luftgitter fordamper	503 002 00 372
1.06	Brænderdækplade	503 002 00 382
1.07	Dysering	503 002 00 102
1.08	Greb	503 002 00 112
1.09	Greb	503 002 00 392
1.10	Serviceafdækning nedre	503 002 00 412
1.11	Serviceafdækning øvre	503 002 00 442
1.12	Ventilatorvinge	503 002 00 172
1.13	Ophængning ventilatormotor	503 002 00 452
1.14	Beskyttelsesgitter-sæt WWP LS10/13/16-B	511 504 01 532
	- Forskruningssæt for beskyttelsesgitter	511 504 01 522

11 Reservedele



Pos.	Betegnelse	Best. nr.
2.01	Spole ekspansionsventil	503 002 00 422
2.02	Spole 4-vejs ventil	503 002 00 222
2.03	Kompressor-varmeisolering	503 002 00 472

11 Reservedele



Pos.	Betegnelse	Best. nr.
3.01	Ventilatormotor	503 002 00 512
3.02	Kontrol-box (apparatelektronik)	503 002 00 602
3.03	Drosselspole	503 002 00 482
3.04	Temperaturføler CTT-L1000	503 002 00 242
3.05	Varmevekslerføler udv. midten OMT-L1400	503 002 00 432
3.06	Varmevekslerføler udv. indgang OCT-L1400	503 002 00 232
3.07	Luftindsugningsføler OAT-L1500	503 002 00 262
3.08	Tilslutningsblok	503 002 00 192
	— Finsikring	503 002 00 582
3.09	Kompressor tilslutningskabel	503 002 00 462
3.10	Holder luftindsugningsfilter	503 002 00 302
3.11	Kabelføring luftindsugningsføler	503 002 00 312

12 Notater

12 Notater

13 Stikordsregister

A		Inverter.....	10
Afstand.....	18	Isolering.....	23, 26
Ansvar.....	5	K	
Anvendelsesområde.....	12	Kappe.....	26, 44
B		Klimaopvarmningspotentiale.....	14
Bar.....	46	Klæbemærkat.....	34
Beskyttelsesklasse.....	11	Kobberrør.....	23, 24
Beskyttelsesrør.....	49	Kompressor.....	9, 10
Betonsokkel.....	49	Kondens afløb.....	19
Bortskaffelse.....	7	Kondensator.....	9
C		Kølekredsløb.....	7
Centralvarme.....	12	Kølemiddel.....	6, 7, 14, 32
D		Kølemiddelfrigivelse.....	35
Diameter.....	24	Kølemiddel mængde.....	34
Driftstryk.....	14	Kølemiddelrør.....	23
Drivhuspotentiale.....	14	Kølemiddelrør udlægges.....	23
E		Kølemiddel-tab.....	45
Effekt.....	11	Kølemiddel-udslip.....	6
Efterfyldning.....	45	Køleydelse.....	12
Ekspansionsventil.....	9, 10	L	
Ekstra skilt.....	34	Luftbehandlet mængde.....	12
El-diagram.....	37	Luftfugtighed.....	11
Elektrisk tilslutning.....	10, 36	Luft-temperatur.....	12
Elektriske data.....	11	Lydeffektniveau.....	11
Elektrostatisk afladning.....	7	Længde på kølemiddelrør.....	24
Endestop.....	24	M	
ESD-beskyttelsesforholdsregler.....	7	mbar.....	46
Evakuering.....	30	Medie.....	32
F		Mindste afstand.....	18
Fabriksnummer.....	8	Møtrikker.....	27
Flad konsol.....	21	N	
Fladt tag.....	21	Netspænding.....	11
Flangesammenbygning.....	27	Normer.....	11
Flow centralvarmevand.....	12	O	
Flow kondensator.....	12	Omdrejningsmoment.....	27
Fordamper.....	9, 10	Omgivelsesbetingelser.....	11
Fremløbstemperatur.....	12	Omregningstabel.....	46
Fremløbstemperatur koldt vand.....	12	Omskifterventil.....	10
Frigivelse.....	35	Opbevaring.....	11
Fundament.....	20, 49	Opstilling.....	49
Føler.....	10	Opstillingshøjde.....	11
Følerværdier.....	47, 48	Opstillingssted.....	11, 16
G		Oversigt.....	10
Garanti.....	5	P	
Gennembrud.....	24	Pa.....	46
Godkendelsesdata.....	11	Pascal.....	46
GWP.....	14	Personlige værnemidler.....	7
I		Print.....	10
Indhold.....	14	Påfyldemængde.....	32
Indsugningsmoment.....	27	R	
		Rengøring.....	42

Reserve dele	51
Rørholder	25

S

Serienummer	8
Serviceafdækning	26, 44
Serviceaftale.....	40
Service manometer.....	28, 30, 31
Serviceventil	7
Sikkerhedsanvisninger	6
Sikkerhedsudstyr.....	7
Sikring.....	11
Spændingsforsyning	11
Stop	24
Støj	11
Støjmissionsværdier.....	11
Støjplader	20

T

Temperatur	11
Tilslutningsplan	37
Tomt rør.....	49
Transport.....	11
Tryk.....	14
Tryk enhed	46
Trykprøvning.....	28
Typebetegnelse	8
Typeskilt	8
Tæthedsprøvning	33, 35

U

Underlægningsgummi.....	20
-------------------------	----

V

Vakuummeter	31
Vakuumpumpe	30, 31
Varmekurve.....	13
Varmeydelse.....	12
Ventilator	9
Vindbelastning	18, 21
Vægbeslag	22
Væggennembrud	24
Vægmontage.....	22
Vægt.....	15
Værnemidler	7
Væskesadskiller.....	10

Y

Ydelse	12
Ydelsestal	12

Max Weishaupt påtager sig intet ansvar for fejl og mangler i vejledningen.
 Eftertryk er forbudt.

Et komplet program: Driftsikre anlæg og en hurtig og professionel service

	<p>W-brændere op til 570 kW</p> <p>De gennemprøvede kompaktkrændere er økonomiske og driftsikre. De kan leveres som olie-, gas- eller kombibrændere og egner sig til villae, etageejendomme samt erhvervsbyggeri. I udførelsen purflam® med den specielle blændeindretning forbrændes olien næsten uden soddannelse, og NO_x-emissionen er væsentligt reduceret.</p>	<p>Væghængte kondenserende kedler for gas op til 800 kW</p> <p>De væghængte kondenserende kedler WTC-GW er blevet udviklet til at opfylde høje krav til komfort og miljøvenlighed samt effektivitet. Kedlens modulerende drift gør at de er specielt støjsvage og økonomiske.</p>	
	<p>WM-brændere monarch® og industribrændere op til 11.700 kW</p> <p>De velkendte industribrændere har en lang levetid og kan anvendes til mange forskellige anlægstyper. Brændere findes i mange forskellige udførelser som olie-, gas- og kombibrændere og egner sig til de mest forskelligartede anvendelsesområder og sammenhænge.</p>	<p>Gulvstående kondenserende kedler for olie og gas op til 1.200 kW</p> <p>De gulvstående kondenserende kedler WTC-GB (op til 300 kW) og WTC-OB (op til 45 kW) er effektiv, med en lille udledning af skadestoffer og kan anvendes manges steder. Via en kaskade på op til fire kondenserende gaskedler kan også store ydelser blive afhjulpet.</p>	
	<p>WKmono 80 brænder op til 17.000 kW</p> <p>Den nye type brænder WKmono 80 er den mest effektfulde brænder i Weishaupt produktprogrammet. Den kan leveres som olie-, gas- eller kombibrænder og er specielt designet til brug i den tunge industri.</p>	<p>Solvarmesystemer</p> <p>De moderne solfangere er det ideale supplement til Weishaupt varmesystemer. De egner sig til solopvarmning af brugsvandsopvarmning samt til kombineret varmeunderstøttelse. Med en variant for påbygnings-, indbygnings- og fladtagsmontage kan solenergi udnyttes fra næsten alle tage.</p>	
	<p>WK-brændere op til 32.000 kW</p> <p>Disse industribrændere er bygget op i moduler og tilpasses specifikt til det enkelte anlæg. De er robuste og har en høj ydelse. Brændere er meget driftsikre, også under meget krævende driftsbetingelser og på avancerede industri-anlæg. Brændere kan leveres som olie-, gas- eller kombibrændere.</p>	<p>Varmtvandsbeholder/Energibeholder</p> <p>Det store program af brugsvands- og energibeholdere for forskellige varmekilder omfatter beholdervolumen fra 70 op til 3.000 liter. For at minimere beholdertabet står varmtvandsbeholdere fra 140 op til 500 liter med en højeffektiv isolering af vakuum-isolerings-paneler til rådighed.</p>	
	<p>SRO-anlæg/bygningsautomation fra Neuberger</p> <p>Fra el-tavle til komplette bygningsautomationsløsninger – Weishaupt kan tilbyde det samlede spektrum af moderne SRO-teknik. Fremtidsorienterede, økonomiske og fleksible løsninger.</p>	<p>Varmepumpe op til 180 kW</p> <p>Varmepumpeprogrammet tilbyder løsninger for anvendelse af varme fra luften, jorden eller grundvandet. Mange af systemerne egner sig også til køling af bygninger.</p>	
	<p>Service</p> <p>Som kunde hos Weishaupt er man sikker på altid at have adgang til specialviden og specialværktøj, når man har brug for det. Vores serviceteknikere modtager en alsidig uddannelse og har et godt kendskab til alt fra brændere til varmepumper, fra kondenserende kedler til solvarmeanlæg. Vi er der, når der er brug for os, 24 timer i døgnet - 365 dage om året.</p>	<p>Jordsondeboringer</p> <p>Med datterselskabet BauGrund Süd tilbyder Weishaupt også jordsonde- og brøndboringer. Med en erfaring på mere end 10.000 anlæg og langt over 2 millioner boremetre tilbyder BauGrund Süd et omfattende program for ydelser.</p>	