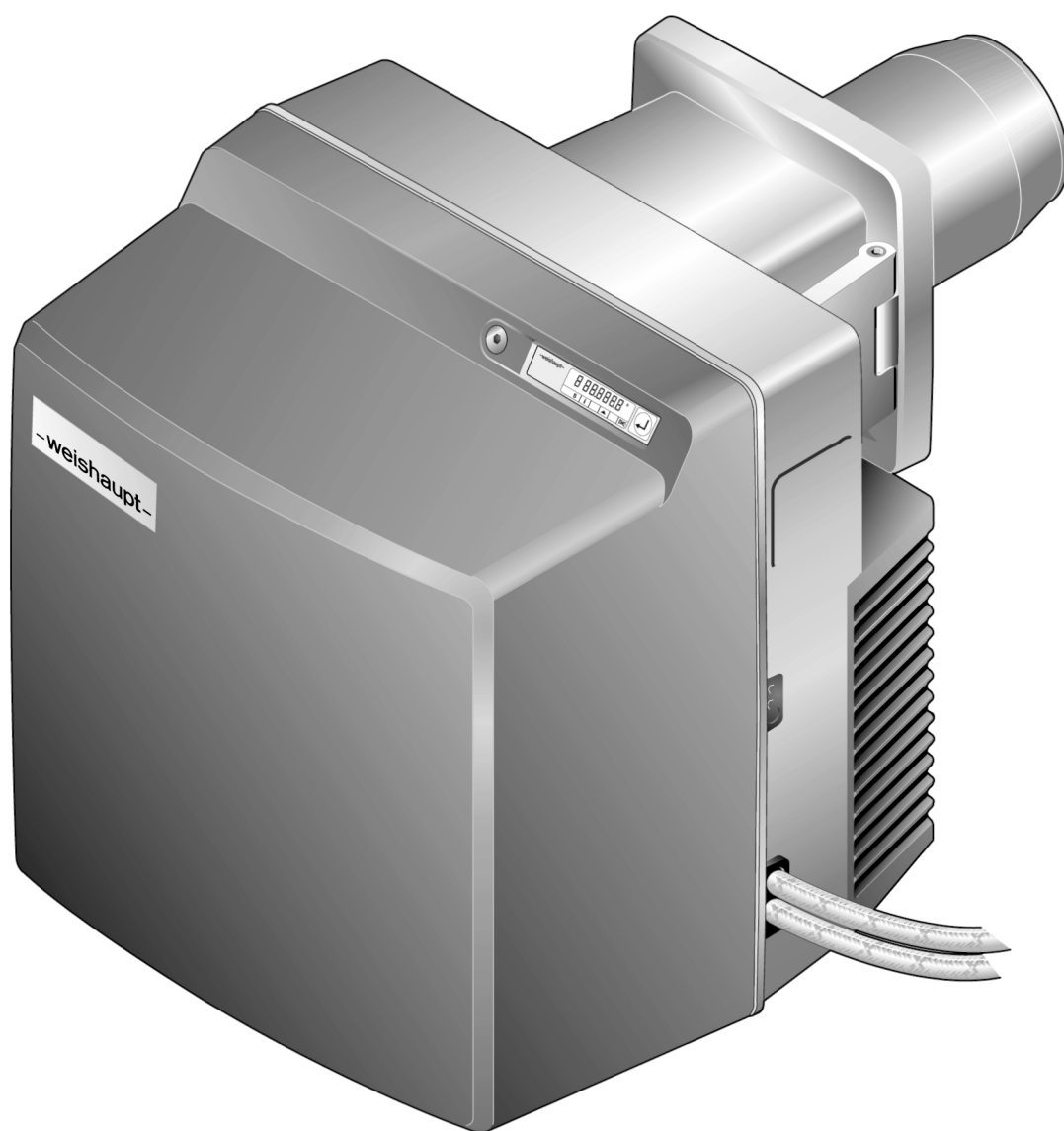


–weishaupt–

manual

Montasje- og driftsveiledning



| | | |
|----------|---|-----------|
| 1 | Grunnleggende anvisninger | 5 |
| 1.1 | Målgruppe | 5 |
| 1.2 | Symboler | 5 |
| 1.3 | Garanti og ansvar | 6 |
| 2 | Sikkerhet | 7 |
| 2.1 | Tillatt bruksområde | 7 |
| 2.2 | Sikkerhetsskilt på enheten | 7 |
| 2.3 | Sikkerhetsforholdsregler | 7 |
| 2.3.1 | Personlig verneutstyr (PVU) | 8 |
| 2.3.2 | Normaldrift | 8 |
| 2.3.3 | Elektrisk arbeid | 8 |
| 2.4 | Konstruksjonsendringer på brenneren | 8 |
| 2.5 | Støyemisjon | 8 |
| 2.6 | Avfallshåndtering | 8 |
| 3 | Produktbeskrivelse | 9 |
| 3.1 | Typeforklaring | 9 |
| 3.2 | Type og serienummer | 10 |
| 3.3 | Funksjon | 11 |
| 3.3.1 | Lufttilførsel | 11 |
| 3.3.2 | Oljetilførsel | 12 |
| 3.3.3 | Elektriske komponenter | 13 |
| 3.3.4 | Programforløp | 14 |
| 3.3.5 | Inn- og utganger | 16 |
| 3.4 | Tekniske data | 17 |
| 3.4.1 | Registreringsdata | 17 |
| 3.4.2 | Elektriske data | 17 |
| 3.4.3 | Omgivelsesbetingelser | 17 |
| 3.4.4 | Tillatte brennstoffer | 17 |
| 3.4.5 | Utslipp | 18 |
| 3.4.6 | Kapasitet | 19 |
| 3.4.7 | Mål | 20 |
| 3.4.8 | Vekt | 20 |
| 4 | Montering | 21 |
| 4.1 | Montasjebetingelser | 21 |
| 4.2 | Dysevalg | 22 |
| 4.3 | Montering av brenner | 24 |
| 4.3.1 | Brenner dreid 180° (tilleggsutstyr) | 25 |
| 5 | Installering | 26 |
| 5.1 | Oljetilførsel | 26 |
| 5.2 | Elektrisk tilkobling | 28 |
| 6 | Betjening | 30 |
| 6.1 | Betjeningspanel | 30 |
| 6.2 | Display | 32 |
| 6.2.1 | Infonivå | 33 |
| 6.2.2 | Servicenivå | 34 |

| | | |
|-----------|--|-----------|
| 6.2.3 | Parameternivå | 35 |
| 6.2.4 | Tilgangsnivå | 37 |
| 7 | Igangkjøring | 38 |
| 7.1 | Forutsetninger | 38 |
| 7.1.1 | Tilkobling av måleapparat | 39 |
| 7.1.2 | Innstilling av oljetrykkvakt min. (tilleggsutstyr) | 41 |
| 7.1.3 | Innstillingsverdier | 42 |
| 7.2 | Innregulering av brenner | 44 |
| 7.2.1 | Brenner uten turtallsregulering | 44 |
| 7.2.2 | Brenner med turtallsregulering (tilleggsutstyr) | 50 |
| 7.3 | Innstilling av lufttrykkvakt (tilleggsutstyr) | 57 |
| 7.4 | Avsluttende arbeider | 58 |
| 7.5 | Forbrenningskontroll | 59 |
| 7.6 | Optimering av driftspunkter i etterkant | 60 |
| 8 | Driftsavbrudd | 61 |
| 9 | Service | 62 |
| 9.1 | Anvisninger til vedlikehold | 62 |
| 9.2 | Vedlikeholdsplan | 64 |
| 9.3 | Utsvingning av brenner | 65 |
| 9.4 | Bytte av dyser | 66 |
| 9.5 | Innstilling av tennelektroder | 67 |
| 9.6 | Avmontering av blandehus | 68 |
| 9.7 | Innstilling av blandehus | 69 |
| 9.8 | Serviceposisjon | 70 |
| 9.9 | Av- og gjenmontering av oljepumpe | 71 |
| 9.10 | Av- og gjenmontering av viftehjul | 72 |
| 9.11 | Avmontering av brennermotor | 73 |
| 9.12 | Av- og gjenmontering av oljepumpefilter | 74 |
| 9.13 | Av- og gjenmontering av stillmotor for luftspjeld | 75 |
| 9.14 | Av- og gjenmontering av vinkeldrev | 76 |
| 9.15 | Utskifting av fyringsautomat | 77 |
| 9.16 | Utskifting av sikring | 80 |
| 9.17 | Innstilling av flammeføler RAR9 (tilleggsutstyr) | 81 |
| 10 | Feilsøk | 82 |
| 10.1 | Fremgangsmåte ved feil | 82 |
| 10.1.1 | Display AV | 82 |
| 10.1.2 | Display OFF | 82 |
| 10.1.3 | Display blinker | 83 |
| 10.1.4 | Detaljfeilkode | 84 |
| 10.2 | Utbedring av feil | 85 |
| 10.3 | Driftsproblemer | 89 |
| 11 | Tekniske bilag | 90 |
| 11.1 | Programforløp | 90 |
| 11.2 | Omregningstabell trykkenhet | 91 |

| | | |
|-----------|---|------------|
| 12 | Prosjektering | 92 |
| | 12.1 Oljetilførsel | 92 |
| | 12.2 Kontinuerlig motordrift eller etterutlufting | 94 |
| | 12.3 Ytterligere krav | 95 |
| 13 | Reservedeler | 96 |
| 14 | Notater | 112 |
| 15 | Stikkordregister | 113 |

1 Grunnleggende anvisninger

Oversettelse av
originaldriftsveiledning



Denne veiledningen er en del av enheten og skal alltid oppbevares sammen med enheten.

Les instruksjonene nøye før arbeide på enheten.

1.1 Målgruppe












Denne veiledningen skal følges av driftspersonalet og kvalifisert fagpersonell. Den skal overholdes av alle personer som arbeider med enheten.

Arbeider på enheten skal bare utføres av personer med nødvendige kvalifikasjoner for dette.

Personer med fysisk eller psykisk funksjonsnedsettelse har kun lov til å arbeide på anlegget dersom de er under oppsyn av eller har blitt instruert av autorisert personell.

Barn må ikke leke i nærheten av brenneren.

1.2 Symboler

| | |
|---|---|
|  FARE | Fare med høy risiko. Hvis ikke sikkerhetsinstruksen overholdes, fører dette til alvorlige personskader eller død. |
|  ADVARSEL | Fare med middels risiko. Hvis ikke sikkerhetsinstruksen overholdes, kan dette føre til alvorlige personskader eller død. |
|  FORSIKTIG | Fare med lav risiko. Hvis ikke sikkerhetsinstruksen overholdes, kan dette føre til lette til middels personskader. |
|  LES DETTE | Hvis ikke sikkerhetsinstruksen overholdes, kan dette føre til materielle skader eller til miljøskader. |
|  | Viktig informasjon. |
|  | Oppfordrer til direkte handling. |
|  | Resultatet av en handling. |
|  | Opplisting. |
|  | Verdiområde eller ellipse. |
|  | Plassholder for sifre, f.eks språknøkkel for utskriftnr. |
|  | Skrifttype for tekst som vises i displayet. |

1 Grunnleggende anvisninger

1.3 Garanti og ansvar

Garanti- og ansvarskrav ved personskaade eller materiell skade er utelukket hvis skaden kan føres tilbake til en eller flere av følgende årsaker:

- Enheten er ikke brukt i overensstemmelse med forutsetningene
- Unnlater å rette seg etter instruksjoner
- Drift av enheten med defekt sikkerhetsutstyr
- Videre drift til tross for defekte deler
- Ikke forskriftsmessig montering, igangkjøring, betjening og vedlikehold av enheten
- Ikke forskriftsmessig gjennomførte reparasjoner
- Ikke bruk av -weishaupt- originaldeler
- Force majeure
- Selvstendig utførte endringer på enheten
- Montering av tilleggskomponenter som ikke hører til enheten
- Montering av brennkammerinnsatser som forhindrer flammedannelsen
- Ikke egnet brennstoff
- Mangler på forsyningsrørene

2 Sikkerhet

2.1 Tillatt bruksområde

Brenneren er egnet for drift på kjeler iht. EN 303 og i brennkammer iht. EN 267.

Hvis brenneren ikke kjøres i brennkammer iht. EN 303 og EN 267, må en sikkerhetsteknisk kontroll av forbrenning og flammestabilitet i de forskjellige prosessstilstandene og i fyringsanleggets utkoblingsgrenser gjennomføres og dokumenteres.

De tekniske data skal overholdes [kap. 3.4].

Forbrenningsluften må være fri for aggressive stoffer (halogen, klorid, fluorid osv.). Hvis forbrenningsluften er tilsmusset i oppstillingsrommet, må rengjøring og vedlikehold utføres oftere. I dette tilfellet anbefales det å bruke luftinntak utenfra.



Brenneren tillates kun brukt innendørs.

Dersom brenneren ikke er i drift i et lukket rom, skal brenneren beskyttes mot regn og direkte solbestråling. Omgivelsesbetingelsene skal overholdes [kap. 3.4.3].

Uriktig bruk kan:

- Føre til skader for bruker og for tredje part
- Skade enheten eller ha innvirkning på andre komponenter

2.2 Sikkerhetsskilt på enheten

| Symbol | Beskrivelse | Posisjon |
|---|---------------------------------|---------------------------------|
|  | Advarsel mot elektrisk spenning | Frekvensomformer ⁽¹⁾ |
| | | Brennerhus |
|  | Farlig elektrisk spenning | Tennapparat |

⁽¹⁾ Kun ved påmontert frekvensomformer.

2.3 Sikkerhetsforholdsregler

Sikkerhetsrelevante mangler må rettes opp umiddelbart.

Komponenter, som viser større slitasje eller hvis komponenters driftstid er overskredet før neste service iht. vedlikeholdsplan, skal komponenten byttes ut i god tid innen.

Den konstruksjonsbetingede driftstiden er oppført i vedlikeholdsplanen [kap. 9.2].

2 Sikkerhet**2.3.1 Personlig verneutstyr (PVU)**

Ved alle arbeider skal det brukes nødvendig personlig verneutstyr.

Det personlige verneutstyret beskytter brukeren under arbeid på enheten.

Bruk vernesko ved arbeide på enheten.

Annet påbudt personlig verneutstyr er merket med et obligatorisk symbol i det aktuelle kapittelet.

| Symbol | Beskrivelse | Informasjon |
|---|----------------------|------------------------------|
|  | Bruk håndbeskyttelse | ► Bruk egnede vernehandsker. |

2.3.2 Normaldrift

- Alle skilt på enheten skal holdes lesbare og byttes om nødvendig.
- Innstillinger, vedlikeholdsterminer og inspeksjonsarbeider skal gjennomføres som foreskrevet.
- Enheten skal kun kjøres med dekkplater montert.
- Innløpet for tilførsel av forbrenningsluft må ikke være blokkert.

2.3.3 Elektrisk arbeid

Ved arbeid på spenningsførende deler må følgende overholdes:

- Forskrifter for forebygging av ulykker (herunder gjeldende direktiver og stedlige forskrifter)
- Verktøyet som anvendes skal være iht. EN IEC 60900

Enheten inneholder komponenter, som kan bli skadet av elektrostatisk utladning (ESD).

Ved arbeider på kretskort og kontakter:

- Ikke berør kretskortet og/eller kontaktene
- Gjør ESD-beskyttende tiltak om nødvendig

2.4 Konstruksjonsendringer på brenneren

Alle konstruksjonsendringer krever skriftlig godkjenning fra Max Weishaupt SE.

- Det tillates ikke bruk av tilleggskomponenter som ikke er godkjent sammen med brenneren.
- Det tillates ikke bruk av brennkammerinnsatser som kan påvirke den normale flammen.
- Bare originale Weishaupt-reservedeler skal anvendes.

2.5 Støyemisjon

Støyemisjonen fra et forbrenningsanlegg bestemmes av de akustiske forholdene til alle innebygde komponenter.

Et for høyt støynivå over lengre tid kan forårsake nedsatt hørsel.

Betjeningspersonalet må bruke relevant personlig verneutstyr.

For videre støyreduksjon kan en støydemper monteres.

2.6 Avfallshåndtering

Brukte materialer og komponenter skal deponeres i henhold til miljøforskrifter og via en miljøgodkjent avfallsstasjon. Stedlige forskrifter skal følges.

3 Produktbeskrivelse

3.1 Typeforklaring

WL40Z-A

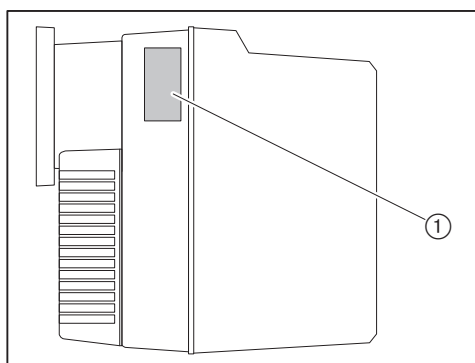
Type

| | |
|----|---------------------------|
| W | Type: Kompaktbrenner |
| L | Brennstoff: Lettolje EL |
| 40 | Størrelse |
| Z | Reguleringstype: Totrinns |
| A | Type |

3 Produktbeskrivelse

3.2 Type og serienummer

Type og serienummeret på typeskiltet identifiserer entydig produktet. Serienummeret er nødvendig for Weishaupts kundeservice.



① Typeskilt

| | |
|-------------|-----------------|
| Mod.: _____ | Ser. Nr.: _____ |
|-------------|-----------------|

3.3 Funksjon

3.3.1 Lufttilførsel

Luftspjeld

Luftspjeldet regulerer luftmengden som behøves til forbrenningen. Fyringsautomaten styrer luftspjeldet over en stillmotor. Ved brennerstillstand lukker luftspjeldet automatisk. På denne måten blir kjelens avkjøling redusert.

Viftehjul

Viften fører luften fra luftinntakshuset til flammehodet.

Flammeholder

Over posisjoneringen av flammeholderen endres luftspalten mellom flammerøret og flammeholder. På denne måten tilpasses blandetrykket og luftmengden for optimal forbrenning.

Lufttrykkvakt (tilleggsutstyr)

Om det er nødvendig å bruke tilleggsutstyrskomponentene avhenger av bruksområdet til den aktuelle brenneren [kap. 12.3].

Lufttrykkvakten overvåker viftetrykket. Ved for lavt lufttrykk gjennomfører fyringsautomaten en feilutkobling.

Luftkjøling (bare i forbindelse med turtallsregulering)

Frekvensomformerer kjøles over en slange på brennerdekselet.

3 Produktbeskrivelse

3.3.2 Oljetilførsel

Oljepumpe

Oljepumpen suger oljen gjennom tilførselsslengen og fører oljen under trykk til oljedysen. En trykkreguleringsventil holder oljetrykket konstant.

Magnetventiler

Magnetventilene åpner og stenger oljetilførselen.

For å starte brenneren åpner fyringsautomaten magnetventilen for trinn 1 og sikkerhetsmagnetventilen. Avhengig av varmekravet åpner eller lukker magnetventilen for trinn 2.

Oljetrykkvakt-min.

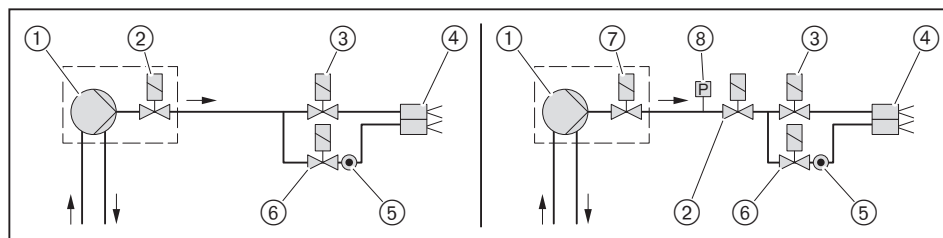
Om det er nødvendig å bruke tilleggsutstyrskomponentene avhenger av bruksområdet til den aktuelle brenneren [kap. 12.3].

Oljetrykkvakt-min. overvåker pumpetrykket i turløpet. Underskrider trykket innstilt verdi, gjennomfører fyringsautomaten en feilutkobling.

Funksjonskjema

Standard / kontinuerlig drift

PED (direktivet for trykkbærende utstyr)



- ① Oljepumpe på brenner
- ② Ekstra sikkerhetsmagnetventil
- ③ Magnetventil trinn 1
- ④ Dysehode med 2 dyser
- ⑤ Strupeskrive (Ø 1,2 mm) montert i forskruingen
- ⑥ Magnetventil trinn 2
- ⑦ Magnetventil på oljepumpe
- ⑧ Oljetrykkvakt-min.

3.3.3 Elektriske komponenter

Fyringsautomat

Fyringsautomaten W-FM er brennerens sentrale styreenhet. Den styrer funksjonsforløpet og overvåker flammen.

Betjeningspanel

Fra betjeningspanelet er det mulig å se og endre verdier og parametere i fyringsautomaten.

Brennermotor

Brennermotoren driver viftehjulet og oljepumpen. Brennere med turtallsregulering har montert en frekvensomformer.

Tennapparat


Det elektroniske tennapparatet lager en gnist på elektroden, som antenner brennstoff-luft-blandingen.

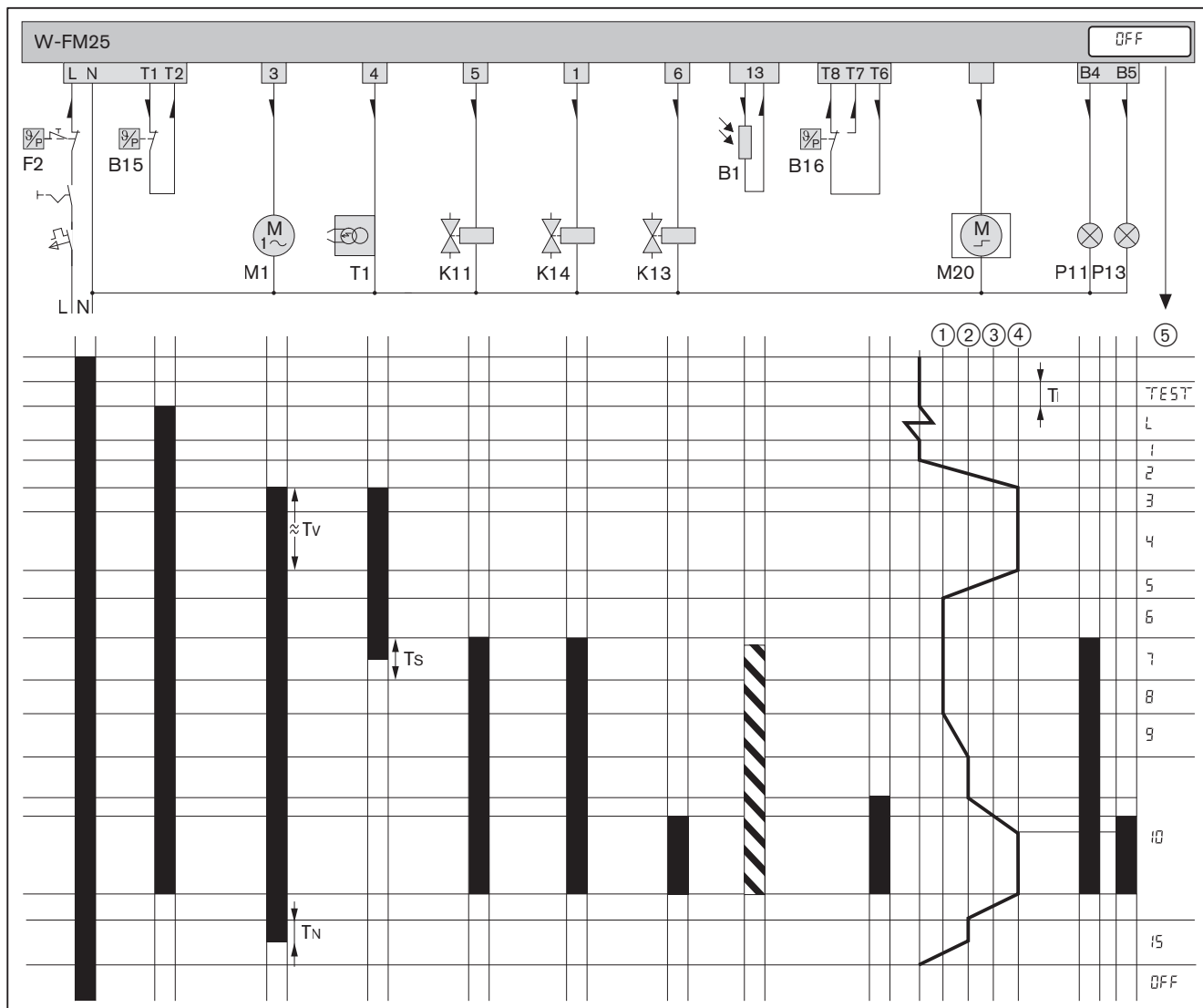
Flammeføler

Over flammeføleren overvåker fyringsautomaten flammesignalet. Blir flammesignalet for svakt, utfører fyringsautomaten en sikkerhetsutkobling.

3 Produktbeskrivelse**3.3.4 Programforløp**

Ved oppstart av brenneren vises de enkelte driftsfasene i displayet.

| Fase | Funksjon |
|-------------|--|
| TEST | Når strømforsyningen er etablert, utfører fyringsautomaten en selvtest. |
| L | Ved varmekrav går stillmotoren for luftspjeldet til referancepunktet. |
| 1 | Fyringsautomaten gjennomfører en kontroll av fremmedlys. |
| 2 | Stillmotoren til luftspjeldet går i forutlufting til luftspjeldposisjon trinn 2 (driftspunkt P9). |
| 3 | Tenning og forutlufting starter. |
| 4 | Forutlufting. Gjenværende forutluftingstid vises. |
| 5 | Stillmotoren til luftspjeldet går i tennposisjon (driftspunkt P0). |
| 6 | Ventetid i tennposisjon |
| 7 | Magnetventilen for trinn 1 og sikkerhetsmagnetventilen åpner. Brennstoffet slippes ut. Sikkerhetsfasen starter. I displayet vises symbolet  . |
| 8 | Ettertenningsfasen starter og skal stabilisere flammen. |
| 9 | Stillmotoren til luftspjeldet går til luftspjeldposisjon trinn 1 (driftspunkt P1). |
| 10 | Brenneren er i drift. Avhengig av kravet fra regulatoren for trinn 2 slår oljemagnetventilen trinn 2 av eller på. |
| 15 | Når det ikke lenger er varmekrav til stede lukker magnetventilene og stopper brennstofftilførselen. Etter etterutluftingsfasen kobler brennermotoren ut. Stillmotoren for luftspjeldet lukker. |
| OFF | Standby, inget varmekrav. |



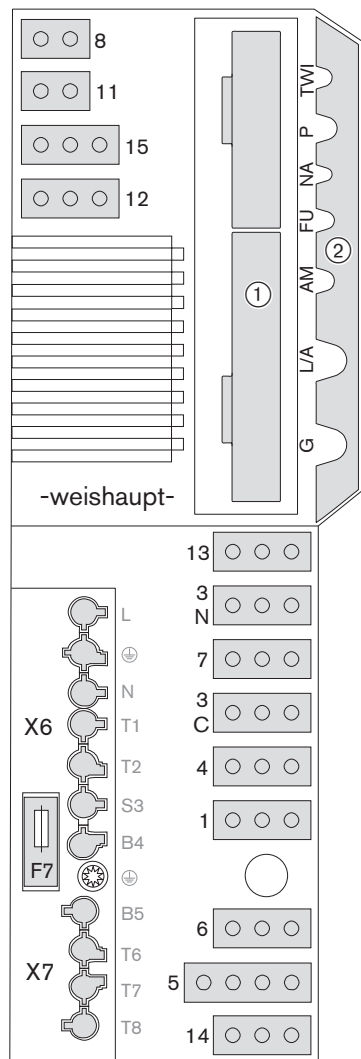
- B1 Flammeføler
- B15 Driftstermostat eller trykkregulator
- B16 Driftstermostat eller trykkregulator trinn 2
- F2 Termostat eller pressostat
- K11 Magnetventil trinn 1
- K13 Magnetventil trinn 2
- K14 Sikkerhetsmagnetventil
- M1 Brennermotor
- M20 Stillmotor luftspjeld
- P11 Kontrollampe drift (tilleggsutstyr)
- P13 Kontrollampe trinn 2 (tilleggsutstyr)
- T1 Tennapparat

- ① Driftspunkt P0 (tennposisjon)
- ② Driftspunkt P1 (trinn 1)
- ③ Driftspunkt P2 (magnetventil trinn 2)
- ④ Driftspunkt P9 (trinn 2)
- ⑤ Driftsfase
- T_i Initialiseringsfase (test): 3 sek.
- T_N Etterutluftingsfase: 2 sek. [kap. 6.2.3]
- T_S Sikkerhetsfase: 3 sek.
- T_V Forutluftingsfase: 20 sek.
- Har spenning
- ▨ Flammesignal på
- Strømretningspil

3 Produktbeskrivelse

3.3.5 Inn- og utganger

Følg vedlagte koblingskjema.



| | |
|-----|---|
| TWI | TWI-snittsted (VisionBox, tilleggsutstyr) |
| P | O ₂ -sonde (tilbehør) |
| NA | Turtallsgiver (Namur) |
| FU | Frekvensomformer |
| AM | Betjeningspanel |
| L/A | Stillmotor luftspjeld |
| G | Kodestøpsel (sort) |

- ① Innkoblingssted for analogmodul EM3/3 eller feltbusmodul EM3/2
- ② Deksel for W-FM

| | |
|----|---|
| 1 | Sikkerhetsmagnetventil (K14) |
| 3C | Brennermotor eller frekvensomformer ved kontinuerlig motordrift / spenningstilførsel LFS1 (kontinuerlig drift) |
| 3N | Brennermotor eller frekvensomformer |
| 4 | Tennapparat |
| 5 | Magnetventil trinn 1 (K11) |
| 6 | Magnetventil trinn 2 (K13) |
| 7 | Brostøpsel nr. 7 |
| 8 | Oljemåler (impulsgiver) |
| 11 | Luftrykkvakt |
| 12 | Oljetrykkvakt |
| 13 | Flammeføler |
| 14 | Fjerntilbakestilling eller koblingskontakt flammevakt LFS1 (kontinuerlig drift) |
| 15 | Luftrykkvakt friskluftinntak (LDW2) |
| X6 | Tilkoblingsstøpsel 7-polt |
| X7 | Tilkoblingsstøpsel 4-polt |
| F7 | Intern forsikring (T6,3H, IEC 127-2/5) |

3.4 Tekniske data

3.4.1 Registreringsdata

| | |
|----------------------|---|
| DIN CERTCO | 5G820 |
| Grunnleggende normer | EN 267:2020 Flere normer, se EU-Samsvarserklæring. |

3.4.2 Elektriske data

| | |
|-----------------------------|--------------------|
| Nettspenning / nettfrekvens | 230 V / 50 Hz |
| Effektforbruk start | maks. 901 W |
| Effektforbruk i drift | maks. 801 W |
| Strømforbruk | maks. 4,0 A |
| Intern forsikring | T6,3H, IEC 127-2/5 |
| Ekstern sikring | maks. 16 AB |

3.4.3 Omgivelsesbetingelser

| | |
|----------------------------------|--|
| Temperatur ved drift | -10 ⁽¹⁾ ... +40 °C ⁽²⁾ |
| Temperatur ved transport/lagring | -20 ... +70 °C |
| Relativ luftfuktighet | maks. 80 %, ingen duggdannelse |
| Installasjonshøyde | maks. 2000 m ⁽³⁾ |

⁽¹⁾ Ved tilsvarende egnet lettolje og oljetilførselsopplegg.

⁽²⁾ +50 °C med motor W-PM...

⁽³⁾ Ønskes høyere installasjonshøyde er det nødvendig å kontakte Weishaupt.

3.4.4 Tillatte brennstoffer

- Lettolje EL iht. DIN 51603-1
- Lettolje EL iht. ÖNORM-C1109 (Østerrike)
- Lettolje EL iht. SN 181 160-2 (Sveits)
- Green Fuels, se tilleggsblad (trykk nr. 835910xx)

3 Produktbeskrivelse**3.4.5 Utslipp****Røykgass**

Brenneren tilsvarende i henhold til EN 267 kravene til utslippsklasse 2.

NO_x-verdiene avhenger av:

- Brennkammermål
- Røykgassføring
- Brennstoff
- Forbrenningsluft (temperatur og fuktighet)
- Brennstofftemperatur
- Luftoverskudd

Brennkammermål, se Weishaupt Partnerportal (Dokumente und Anwendungen → Online-Anwendungen → NO_x-Berechnung für Brenner).

Lyd**Lydemisjonsverdier**

| | |
|--|-------------------------|
| Målt lydeffektnivå L _{WA} (re 1 pW) | 80 dB(A) ⁽¹⁾ |
| Usikkerhet K _{WA} | 4 dB(A) |
| Målt lydtryknivå L _{pA} (re 20 µPa) | 74 dB(A) ⁽²⁾ |
| Usikkerhet K _{pA} | 4 dB(A) |

⁽¹⁾ Beregnet i henhold til ISO 9614-2.

⁽²⁾ Målt 1 meter foran brenneren.

Det målte lydtrykket pluss usikkerhet utgjør den øvre grenseverdien som kan oppstå ved målinger.

3.4.6 Kapasitet

Brennerytelse

| | |
|---------------|---|
| Brennerytelse | 145 ... 570 kW 12 ... 48 kg/h ⁽¹⁾ |
|---------------|---|

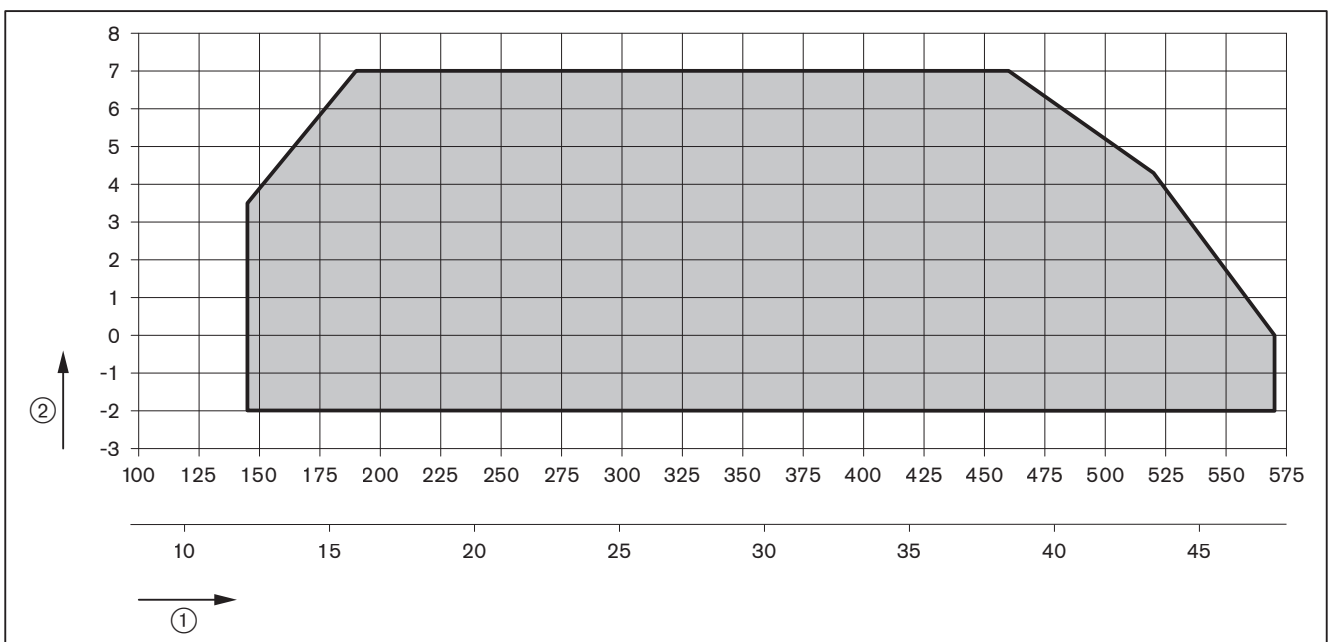
⁽¹⁾ Oljeflytangivelsene henviser til en nedre brennverdi på 11,9 kWh/kg ved lettolje EL.

Arbeidsområde

Arbeidsområde iht. EN 267.

Ytelsesangivelsene henviser til en oppstillingshøyde på 500 m over havet. Ved oppstillingshøyde høyere enn 500 m reduseres brennerytelsen med ca. 1 % pro 100 m.

Ved luftinntak utenfra reduseres arbeidsområdet.

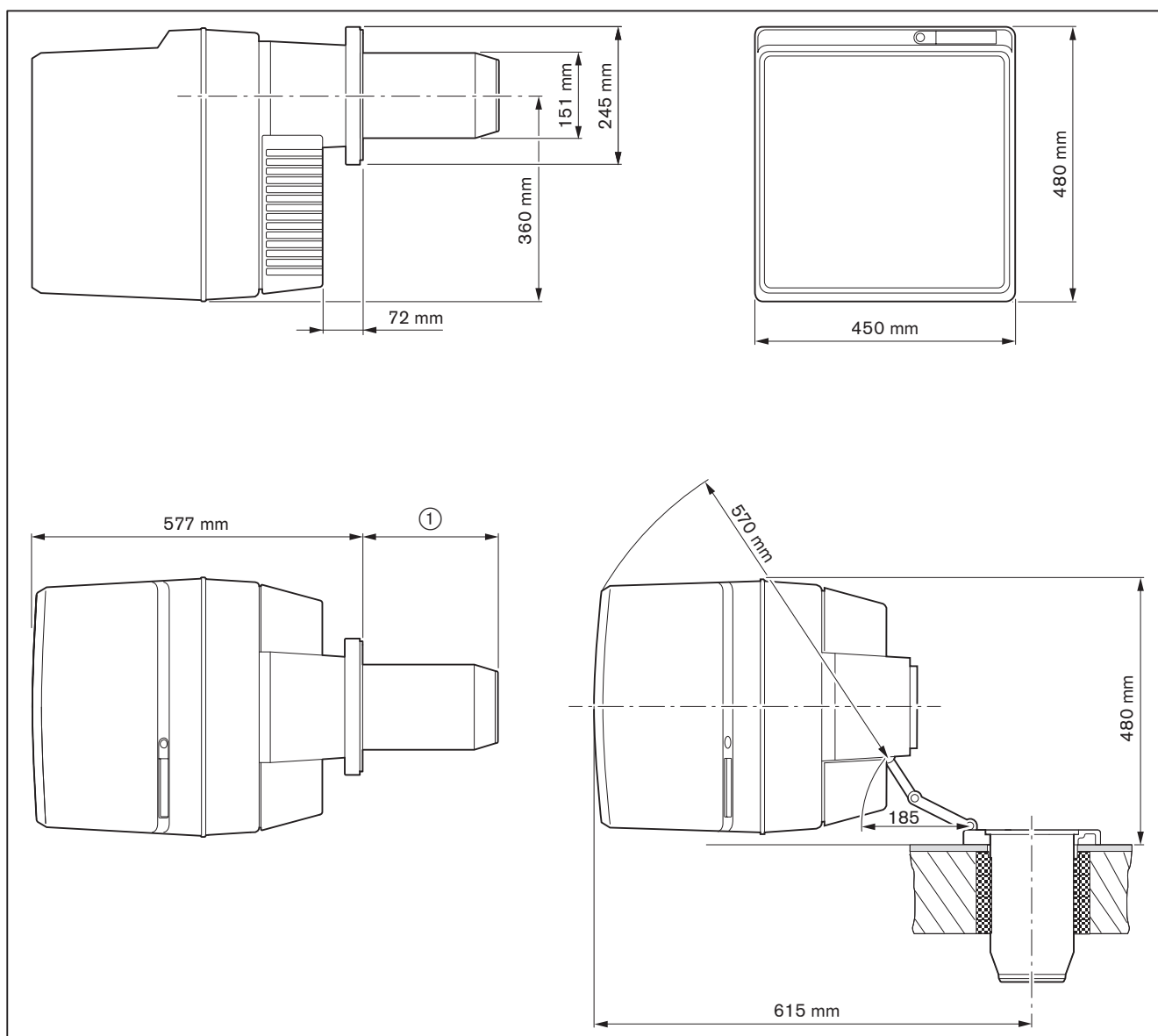


- ① Brennerytelse [kW] eller [kg/h]
- ② Brennkammertrykk [mbar]

3 Produktbeskrivelse

3.4.7 Mål

Brenner



- ① 235 mm uten flammehodeforlengelse
- 335 mm ved flammehodeforlengelse (100 mm)
- 435 mm ved flammehodeforlengelse (200 mm)

3.4.8 Vekt

Ca. 37 kg.

4 Montering

4.1 Montasjebetingelser

Brennertype og arbeidsområde

Brenner og kjele må være avstemt til hverandre.

- ▶ Kontroller brennertype og arbeidsområde.

Oppstillingsrom

- ▶ Før montering kontroller at:
 - Det er nok plass både for normal- og serviceposisjon [kap. 3.4.7]
 - Lufttilførselen er tilstrekkelig, ellers må friskluftinntak installeres

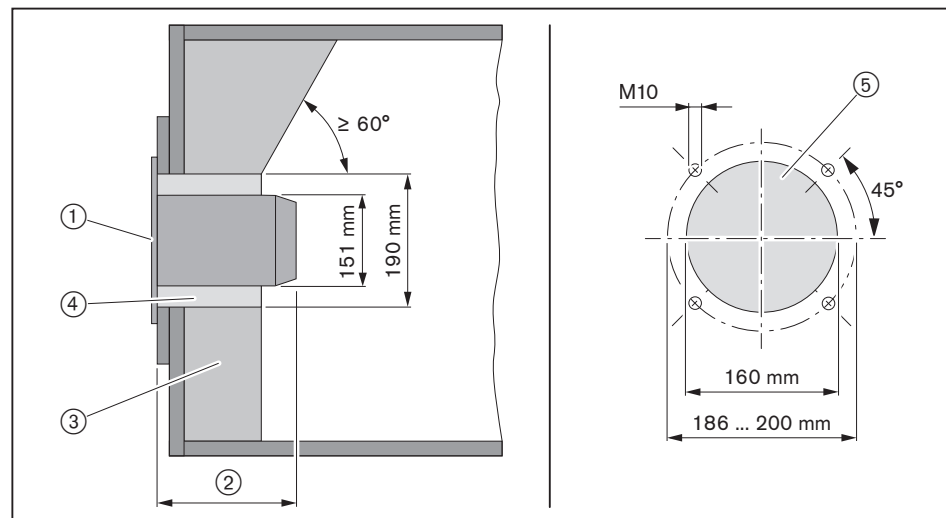
Klargjøring av kjele

Utmuringen ③ skal ikke rage over flammehodets forkant. Utmuringen tillates være konisk (min. 60°).

Ved kjele med vannkjølt front bortfaller utmuringen, med mindre fabrikanten har andre forskrifter.

Etter monteringen, skal spalten ④ mellom flammehodet og utmuringen fylles med ikke brennbart, elastisk isolasjonsmateriale. Spalten må ikke utmures.

Kjeler med en tykk frontplate/dør eller kjeler med vendeflamme må ha en tilsvarende flammehodeforlengelse. For dette leveres det flammehodeforlengelser på 100 og 200 mm. Målet ② endrer seg i henhold til benyttet forlengelse.



- ① Flenspakning
- ② 235 mm
- ③ Utmuring
- ④ Spalte
- ⑤ Tegning av kjelplate

4 Montering

4.2 Dysevalg

- ▶ Velg en dysestørrelse som passer til lastinndelingen.

Lastinndeling

Oljeflyten ved trinn 2 tilsvarer 100 % av totallasten.

- ▶ Fordel totallasten (100 %) mellom de 2 oljedysene:
 - Trinn 1 må ligge innenfor arbeidsområdet
 - Kjelens kapasitetsområde må overholdes
 - Røykgasstemperaturen (kjele, skorstein) må overholdes
 - Varmekrav må overholdes
 - Brennerens startforhold må overholdes

Vanlig lastinndeling på dysene, en annen oppdeling kan være nødvendig:

- Dyse 1: 55 %
- Dyse 2: 45 %

Eksempel

Krav til brennerytelse: Ca. 450 kW

55 % av den nødvendige brennerytelsen: $450 \text{ kW} \times 0,55 = 247,5 \text{ kW}$

45 % av brennerytelsen: $450 \text{ kW} \times 0,45 = 202,5 \text{ kW}$

Dysestørrelse ved 12 bar, se dysevalgtabell:

- Dyse 1 (247,5 kW): 5,00 gph
- Dyse 2 (198,7 kW): 4,00 gph

Dyseanbefaling

| Fabrikat | Karakteristikk |
|----------|----------------|
| Steinen | 60°S, 60°SS |
| Fluidics | 60°SF |

Pumpetrykkinnstilling

10 ... 12 ... 14 bar

Forstøvsingskarakteristikk og spredningsvinkel endrer seg med forstøvsingstrykket.

Dysevalgtabell

På grunn av toleranser kan ytelsesverdiene avvike.

Brennerytelse [kW] ved pumpetrykk

| Dysetørrelse [gph] | 10 bar | 11 bar | 12 bar | 13 bar | 14 bar |
|--------------------|--------|--------|--------|--------|--------|
| 1,35 | 60,7 | 64,3 | 66,6 | 69,0 | 72,6 |
| 1,50 | 67,8 | 71,4 | 73,8 | 77,4 | 79,7 |
| 1,65 | 75,0 | 78,5 | 82,1 | 85,7 | 88,1 |
| 1,75 | 78,5 | 83,3 | 86,9 | 90,4 | 94,0 |
| 2,00 | 90,4 | 95,2 | 98,8 | 102,3 | 107,1 |
| 2,25 | 101,2 | 107,1 | 111,9 | 116,6 | 120,2 |
| 2,50 | 113,1 | 119,0 | 123,8 | 128,5 | 133,3 |
| 2,75 | 123,8 | 130,9 | 135,7 | 141,6 | 146,4 |
| 3,00 | 135,7 | 142,8 | 148,8 | 154,7 | 159,5 |
| 3,50 | 158,3 | 165,4 | 173,7 | 180,9 | 186,8 |
| 4,00 | 180,9 | 189,2 | 198,7 | 205,9 | 213,0 |
| 4,50 | 203,5 | 213,0 | 222,5 | 232,1 | 240,4 |
| 5,00 | 226,1 | 236,8 | 247,5 | 257,0 | 266,6 |
| 5,50 | 248,7 | 260,6 | 272,5 | 282,0 | 292,7 |
| 6,00 | 271,3 | 284,4 | 297,5 | 309,4 | 320,1 |

Omregning av brennerytelse iht. oljeflyt, se formel.

| |
|---|
| $\text{Oljeflyt i kg/h} = \frac{\text{Brennerytelse in kW}}{11,9 \text{ kWh/kg}}$ |
|---|

4 Montering

4.3 Montering av brenner

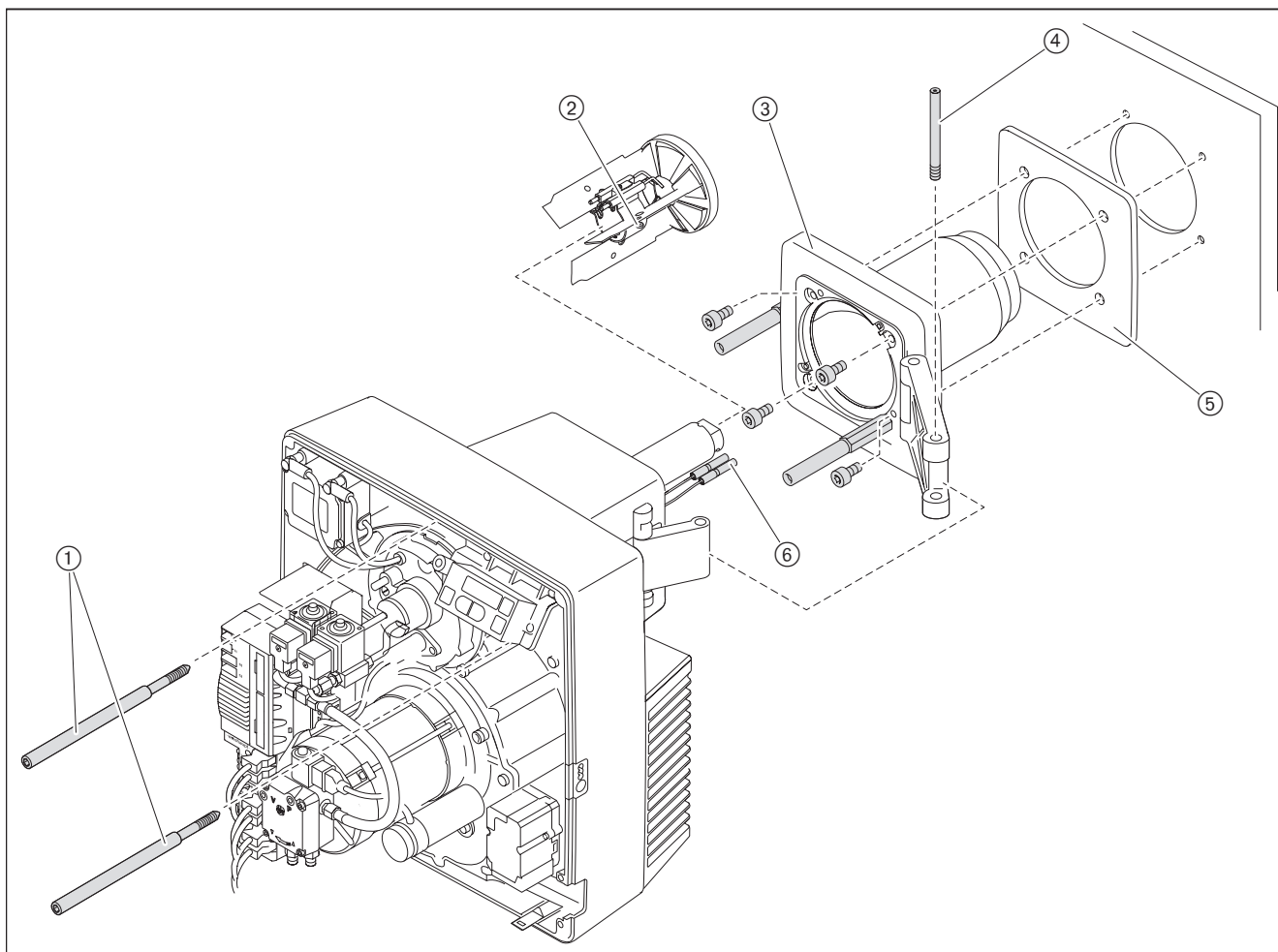
Følg helse- og sikkerhetsbestemmelsene for løfting og bæring av laster [kap. 3.4.8].

- ▶ Fjern skruene ①.
- ▶ Fjern bolten ④.
- ▶ Fjern brennerflensen ③ fra brennerhuset.



Ved plassmangel kan brenneren monteres dreid 180°. For dette er noen ombygningsforholdsregler nødvendig [kap. 4.3.1].

- ▶ Monter flenspakningen ⑤ og brennerflensen ③ med skruene på kjelen.
- ▶ Fyll spalten mellom flammehodet og utmuring med ikke brennbar elastisk isolasjonsmateriale. Spalten må ikke utmures.
- ▶ Trekk ut tennkablene ⑥.
- ▶ Løsne skruen ② og trekk av flammeholderen.
- ▶ Monter dysen [kap. 9.4].
- ▶ Monter flammeholderen og tennkablene igjen.
- ▶ Innstill tennelektrodene [kap. 9.5].
- ▶ Kontroller dyseavstanden og innstill om nødvendig [kap. 9.7].
- ▶ Skyv brenneren inn over stagboltene for brennerflensen.
- ▶ Monter bolten ④.
- ▶ Sving inn brenneren og fest med skruene ①.

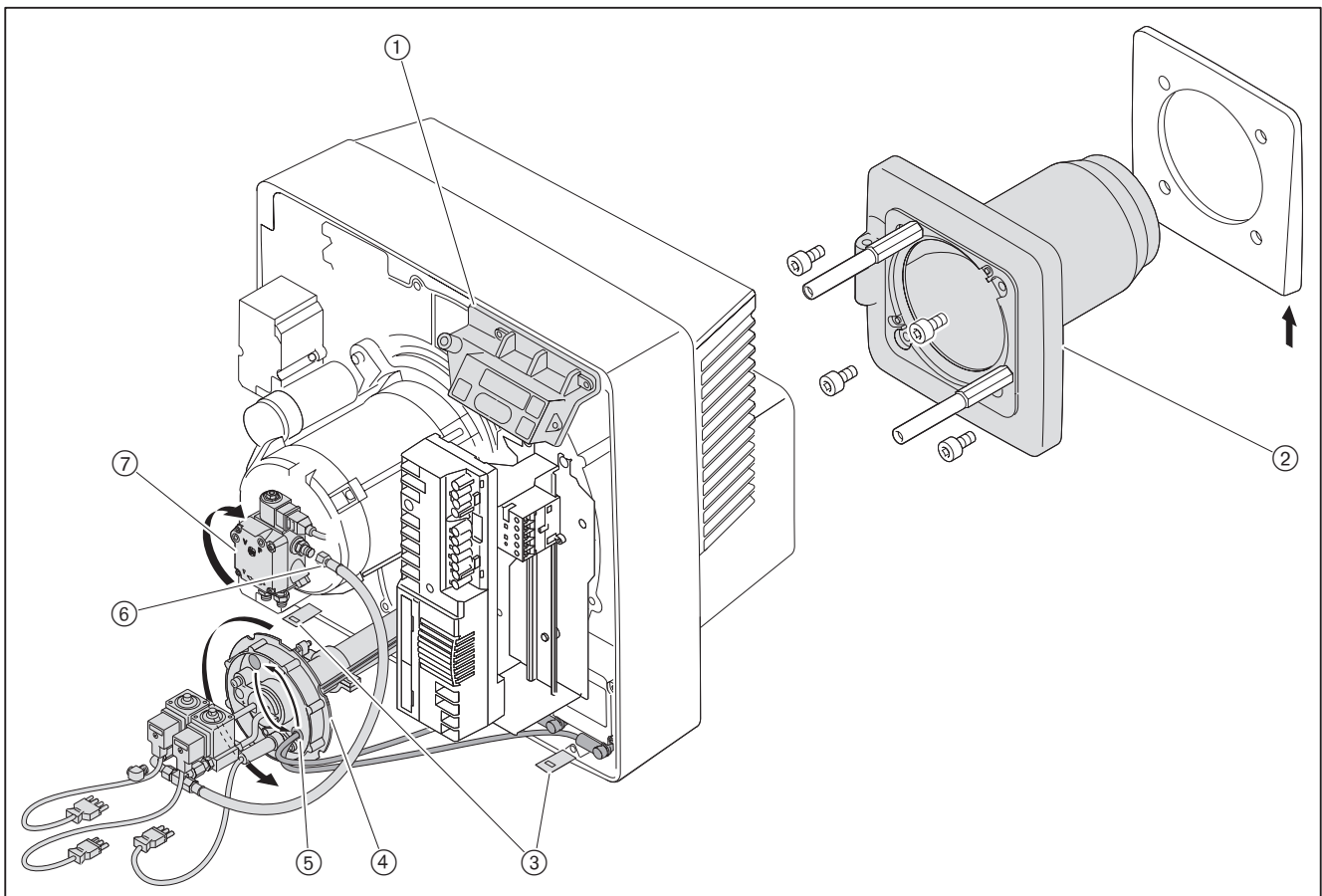


4.3.1 Brenner dreid 180° (tilleggsutstyr)

- ▶ Monter betjeningspanelet ① på motsatt side av brennerhuset.
- ▶ Monter monteringsvinkelen ③ på motsatt side av brennerhuset.
- ▶ Løsne trykkslangen ⑥.
- ▶ Avmonter oljepumpen ⑦ og monter den dreid 180° [kap. 9.9].
- ▶ Avmonter blandehuset ④ [kap. 9.6].
- ▶ Fjern tennkabelen ⑤ og gummigjennomføringen og før gjennom kabelgjennomføringen i dekselet på den andre siden.
- ▶ Lukk åpen kabelgjennomføring med stengegjennomføring.
- ▶ Monter blandehuset dreid 180°.
- ▶ Tilkoble trykkslangen.

Kileformet flenspakning nødvendig (best. nr. 240 410 00 017).

- ▶ Drei brennerflensen ② 180° og monter den med flenspakningen.



- ▶ Drei brenneren 180° og monter den [kap. 4.3].

5 Installering

5 Installering

5.1 Oljetilførsel

Oljetilførselen skal bare utføres av kvalifisert fagpersonell.
EN 12514-2, DIN 4755 og stedlige forskrifter skal følges nøye.

Kontroll av vilkårene for oljepumpen

| | |
|-------------------|------------------------------|
| Sugemotstand | maks. 0,4 bar ⁽¹⁾ |
| Turløpstrykk | maks. 2 bar ⁽¹⁾ |
| Turløpstemperatur | maks. 60 °C ⁽¹⁾ |

⁽¹⁾ Målt på pumpen.

Kontroll av vilkårene for oljeslangene

| | |
|---------------------------|------------------|
| Lengde | 1200 mm |
| Tilkobling for oljeslange | G ^{3/8} |
| Driftstrykk | 10 bar |
| Driftstemperatur (maks.) | maks. 100 °C |

Tilkobling av oljetilførsel



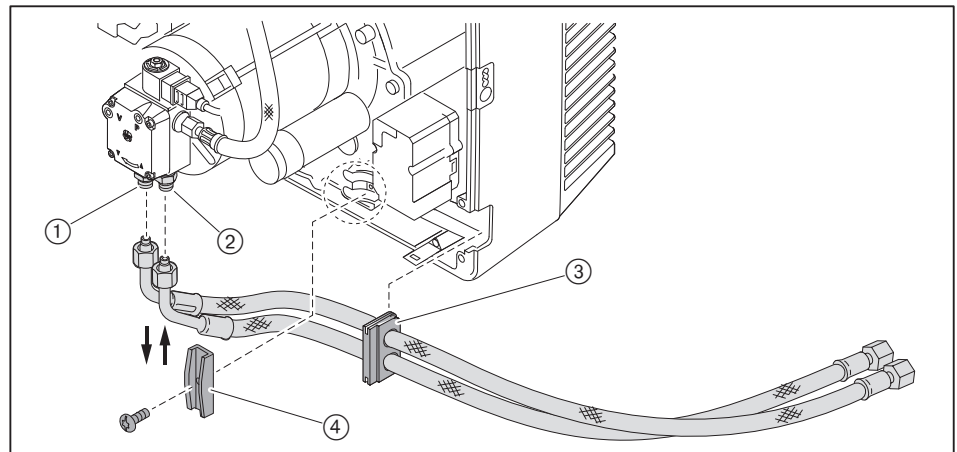
LES DETTE

Skader på oljepumpen pga. feiltilkobling

Forveksling av tur- og returløp kan skade oljepumpen.

► Tur- og returoljeslangene må kobles riktig til oljepumpen.

► Fest oljeslanger med festebøyle ④ og gummigjennomføring ③ på brenneren.



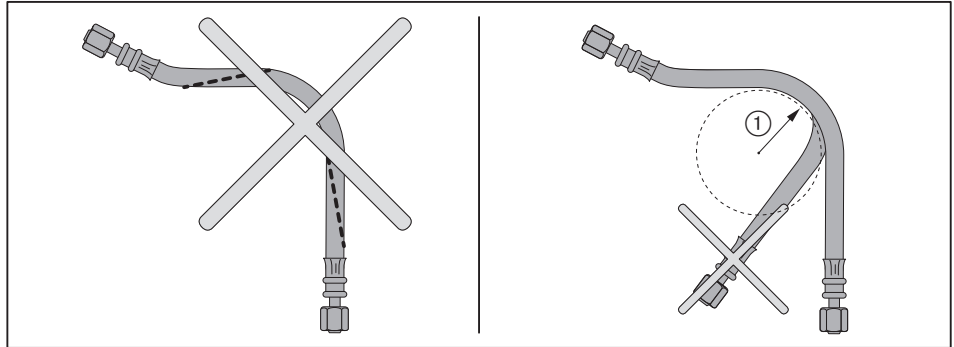
① Returløp

② Turløp

- ▶ Koble til oljetilførselen og kontroller følgende:
 - Oljeslangene skal ikke utsettes for vridning
 - Unngå mekaniske spenninger
 - Kontroller at det er nødvendig slangelengde for serviceposisjonen
 - Oljeslangene skal ikke bøyes (minste bøyeradius ① må være 75 mm)

Hvis tilkobling ikke er mulig med disse betingelsene:

- ▶ Tilpass oljetilførselen til installasjonsmulighetene.



Utluftning av oljetilførsel og gjennomføring av tetthetskontroll



LES DETTE

Oljepumpen blokkerer ved tørrkjøring

Oljepumpen kan skades ved tørrkjøring.

- ▶ Utluft turløpet fullstendig og fyll med olje.

- ▶ Gjennomfør tetthetskontroll av oljetilførselen.

5 Installering

5.2 Elektrisk tilkobling



Livsfare ved elektriske støt

Elektriske støt ved arbeider med spenningsførende deler.

- ▶ Slå av spenningstilførselen før arbeidene påbegynnes.
- ▶ Sikre mot uønsket innkobling.



Elektrisk støt fra frekvensomformer

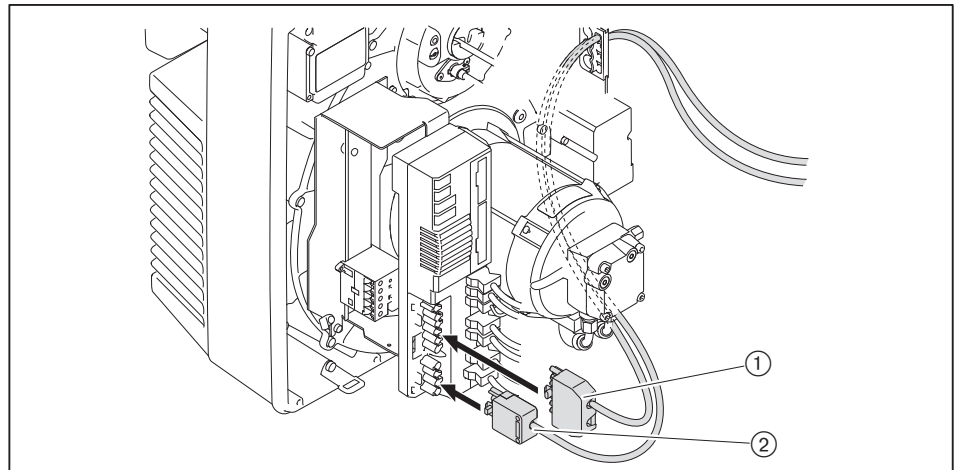
Visse komponenter kan til tross for elektrisk frakobling være spenningsførende og gi elektrisk støt.

- ▶ Berør ikke spenningsførende deler før 5 minutter etter frakobling.
- ✓ Den elektriske spenningen avtar.

Elektroinstallasjonen skal bare gjennomføres av autorisert installatør. Stedlige forskrifter skal følges.

Følg vedlagte koblingskjema.

- ▶ Kontroller poling og kabling av 7-polt tilkoblingsstøpsel ① og av 4-polt tilkoblingsstøpsel ②.
- ▶ Sett i tilkoblingsstøpselet.

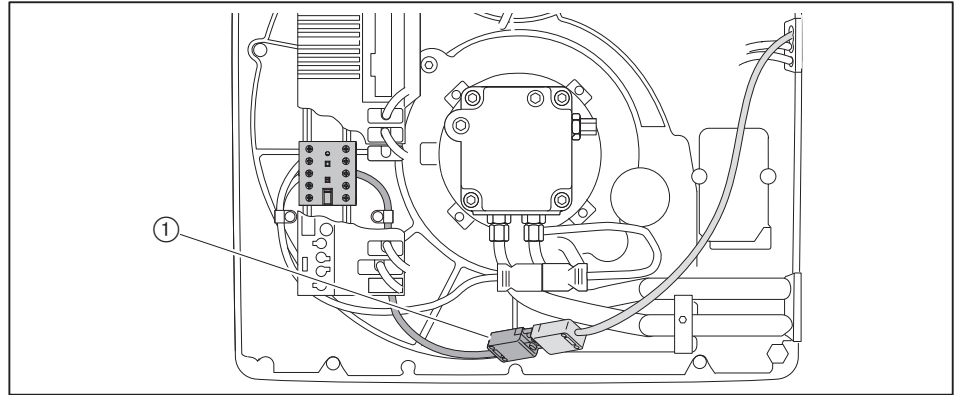


Ved fjerntilbakestilling må den maksimale lengden på 50 meter ikke overskrides.

Separat ledning for brennermotor (unntatt ved turtallsregulering)

Følg vedlagte koblingsskjema.

- ▶ Koble ledningen for brennermotoren med tilkoblingsstøpset ① for kontaktor.



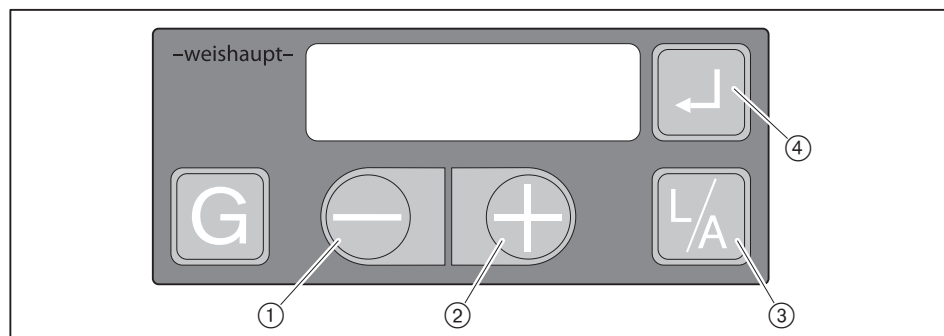
Ekstern sikring av separat ledning:

- min. 10 AT
- maks. 16 AT

6 Betjening

6 Betjening

6.1 Betjeningspanel



| | | |
|--------|------------------|---|
| ① | [-] | For å ende verdier |
| ② | [+] | |
| ③ | [L/A] luft | For valg av stillmotor luftspjeld |
| ④ | [Enter] | <ul style="list-style-type: none"> ▪ For å oppheve blokkering av brenner ▪ For å hente informasjoner: <ul style="list-style-type: none"> - Trykk i ca. 0,5 sekunder: Infonivå. - Trykk ca. 2 sekunder: Servicenivå |
| ② og ④ | [+] og [Enter] | Trykk ca. 2 sekunder samtidig: Parameternivå (bare mulig ved visning OFF) |
| ③ og ④ | [L/A] og [Enter] | Trykk samtidig: For valg av vifteturttall (bare i forbindelse med turtallsregulering) |



Forskjellige funksjoner utføres først når man slipper tasten f.eks. ved omkobling av display og tilbakestilling.

Manuell blokkering

- ▶ Trykk tastene [Enter], [L/A] og [G] samtidig.
- ✓ En feilutkobling med feil 18h utløses umiddelbart.

Driftsnivå

I driftsnivå (10) kan de aktuelle luftspjeldposisjonene og/eller vifteturttallene vises.

For visning av luftspjeldposisjon:

- ▶ Trykk tasten [L/A].

For visning av vifteturttall:

(bare i forbindelse med turtallsregulering)

- ▶ Trykk tastene [Enter] og [L/A] samtidig.

Flammesignal

Flammesignalet kan vises under idriftsettelse (innstillingsnivå) ved å trykke på de to tastene samtidig.

- ▶ Trykk tastene [Enter] og [G] samtidig.
- ✓ Flammesignalet vises.

Anbefalt flammesignal, se servicenivå informasjon 19 [kap. 6.2.2].

Driftsstatus

Den nøyaktige driftsstatusen til fyringsautomaten kan i tillegg vises. På grunn av det kan feilsøkingområdet for feilårsaken reduseres [kap. 11.1].

- ▶ Trykk og hold inne tastene [-] og [+] samtidig i ca. 3 sekunder.
- ✓ Fyringsautomaten veksler driftsvisning. I displayet blir den aktuelle driftsfasen angitt med et nummer.

Tilbake til standardvisning:

- ▶ Trykk og hold inne tastene [-] og [+] samtidig i ca. 3 sekunder.

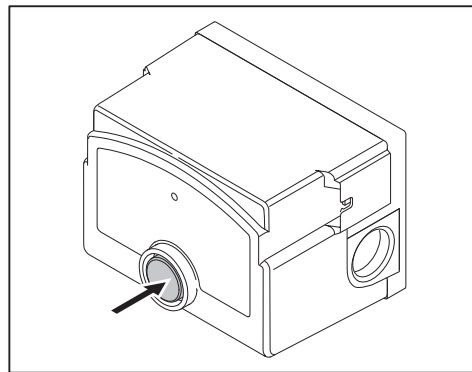
VisionBox programvare (tilleggsutstyr)

Hvis VisionBox programvare er tilkoblet, må endringen bekreftes i tilgangsnivået via betjeningspanelet.

- ▶ Trykk tasten [+].
- ✓ Programvaren veksler til tilgangsnivået.

Flammevakt LFS1 (tilleggsutstyr)

Bare i forbindelse med kontinuerlig drift.

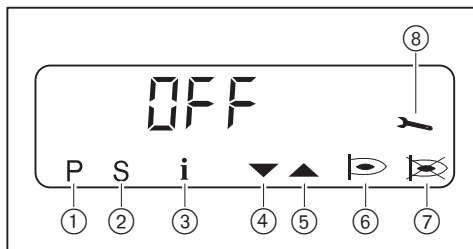


| Signaltast | Driftstilstand |
|-----------------|---|
| Gul | Standby |
| Grønn | Flammesignal i orden |
| Grønn blinkende | Flammesignal for svakt (< 10 μ A) [kap. 10.3] |
| Rød | Driftsforstyrrelse |

6 Betjening

6.2 Display

Displayet angir aktuell driftstilstand og driftsdata.



- ① Innstillingsnivå er aktivert
- ② Startfase er aktivert
- ③ Infonivå er aktivert
- ④ Stillmotor går i retning av posisjon LUKKET
- ⑤ Stillmotor går i retning av posisjon ÅPEN
- ⑥ Brenner i drift
- ⑦ Driftsforstyrrelse
- ⑧ Servicenivå er aktivert

7 E 5 7

Fyringsautomat foretar selvtest [kap. 3.3.4]

OFF

Standby, inget varmekrav

OFF S

Utkobling via kontakt X3:7 (støpsel nr. 7)

OFF UP r

Er ikke programmert eller programmering ikke avsluttet

OFF E

Standby, inget varmekrav, utkobling via feltbusmodul

10

Aktuell driftsfase [kap. 3.3.4]

F 1

Underspenning i standby eller intern feil, se feilhistorikk

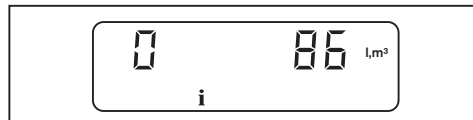
F 9

Forbindelse til feltbus er feil
Bekreft feil: Trykk tast [-] og [+] samtidig.

6.2.1 Infonivå

I infonivået kan brennerdata vises.

- ▶ Trykk tasten [Enter] i ca. 0,5 sekunder.
- ✓ Infonivået er aktivert.
- ▶ Trykk tasten [Enter] for å gå til neste informasjon.



| Nr. | Informasjon |
|-----|--|
| 0 | Oljeforbruk totalt i liter (over X3:8) For tilbakestilling av verdi: ▶ Trykk tastene [L/A] og [+] samtidig i ca. 2 sekunder. |
| 1 | Driftstimer trinn 1 |
| 2 | Driftstimer trinn 2 |
| 3 | Brennerstarter |
| 4 | Brenner artikkelnummer |
| 5 | Brennerindeks artikkelnummer |
| 6 | Brennernummer |
| 7 | Produksjonsdato (DDMMÅÅ) |
| 8 | Feltbus-adresse |
| 10 | Oljetrykkvaktfunksjon |
| 11 | Aktuelt vifteturtall (bare i forbindelse med turtallsregulering) For visning av normert turtall: ▶ Trykk tasten [L/A]. |
| 12 | Aktuelt oljeforbruk (0,1 l/t) |
| 13 | Analogmodul EM3/3 eller feltbusmodul EM3/2 er til stede 0: Nei 1: Ja |

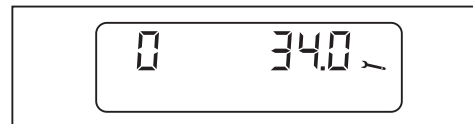
Etter informasjon 13 eller en ventetid på ca. 20 sekunder veksler fyringsautomaten til driftsnivå.

6 Betjening

6.2.2 Servicenivå

Servicenivå informerer om:

- Stillmotorposisjon for de enkelte driftspunktene
- Den siste registrerte feilen
- Flammesignal under brennerdrift
- ▶ Trykk tasten [Enter] i ca. 2 sekunder.
- ✓ Servicenivået er aktivert.
- ▶ Trykk tasten [Enter] for å gå til neste informasjon.



Bare i forbindelse med turtallsregulering

Ved informasjon 0 ... 9 kan det innstilte vifteturtalet vises.

For visning av vifteturtalet:

- ▶ Trykk tasten [L/A].

| Nr. | Informasjon | | | | | | |
|--|---|--------------|--|---|--|--|---|
| 0 | Stillmotorposisjon i driftspunkt P0 | | | | | | |
| 1 | Stillmotorposisjon i driftspunkt P1 | | | | | | |
| 2 | Stillmotorposisjon i driftspunkt P2 (utkoblingspunkt trinn 2 i retning av lukket posisjon) | | | | | | |
| 3 | Stillmotorposisjon i driftspunkt P3 (innkoblingspunkt trinn 2 i retning av åpen posisjon) | | | | | | |
| 9 | Stillmotorposisjon i driftspunkt P9 | | | | | | |
| 10 ... 18 | <p>Feilhistorikk</p> <p>Den siste registrerte feilen ... den niendesiste registrerte feilen</p> <p>For visning av tilleggsinformasjon:</p> <p>1. detaljfeilkode / driftsstatus: ▶ Trykk tasten [+].</p> <p>2. detaljfeilkode: ▶ Trykk tastene [-] og [+] samtidig.</p> <p>Repetisjonsteller: ▶ Trykk tasten [G].</p> | | | | | | |
| 19 | <table border="1"> <thead> <tr> <th colspan="2">Flammesignal</th> </tr> </thead> <tbody> <tr> <td>Flammeføler QRB4⁽¹⁾ (intermittent drift)</td> <td>Flammevakt LFS1/RAR9 (kontinuerlig drift)</td> </tr> <tr> <td> <ul style="list-style-type: none"> ▪ 255 ... 121: Ingen flamme ▪ 30: Høy kvalitet <p>Anbefalt verdi: < 40</p> </td> <td> <ul style="list-style-type: none"> ▪ 1: Flamme til stede </td> </tr> </tbody> </table> | Flammesignal | | Flammeføler QRB4 ⁽¹⁾ (intermittent drift) | Flammevakt LFS1/RAR9 (kontinuerlig drift) | <ul style="list-style-type: none"> ▪ 255 ... 121: Ingen flamme ▪ 30: Høy kvalitet <p>Anbefalt verdi: < 40</p> | <ul style="list-style-type: none"> ▪ 1: Flamme til stede |
| Flammesignal | | | | | | | |
| Flammeføler QRB4 ⁽¹⁾ (intermittent drift) | Flammevakt LFS1/RAR9 (kontinuerlig drift) | | | | | | |
| <ul style="list-style-type: none"> ▪ 255 ... 121: Ingen flamme ▪ 30: Høy kvalitet <p>Anbefalt verdi: < 40</p> | <ul style="list-style-type: none"> ▪ 1: Flamme til stede | | | | | | |

⁽¹⁾ Flammeføler QRB4 er ikke egnet for kontinuerlig drift.

Etter informasjon 19 eller en ventetid på ca. 20 sekunder veksler fyringsautomaten til driftsnivå.

6.2.3 Parameternivå

Innstillinger på parameternivå skal bare utføres av kvalifisert fagpersonell.

Parameternivået kan bare vises i standby (OFF).

- ▶ Trykk tastene [+] og [Enter] samtidig i ca. 2 sekunder.
- ✓ Parameternivået er aktivert.



- ▶ Trykk tasten [+].
- ▶ Trykk tasten [Enter] for å gå til neste parameter.
- ✓ Først da blir verdien lagret.

| Pnr. | Parameter | Innstillingsområde | Fabrikk-innstilling |
|------|---|--|---------------------|
| 1 | Feltbus-adresse | 0 ... 254 / OFF For omkobling til OFF og adresse: ▶ Trykk tastene [-] og [+] kort samtidig. | OFF |
| 2 | Aktorinnstilling i standby | 0.0 ... 90.0° For endring av luftspjeldposisjon: ▶ Trykk tastene [L/A] og [+] eller [-]. | 0.0 |
| | | 0.0 ... 100 % For endring av vifteturttall: (bare i forbindelse med turtallsregulering) ▶ Trykk tastene [Enter] og [L/A] samtidig og trykk [+] eller [-]. | 0.0 |
| 3 | Feltbusmodul –eller– Analogmodul | Parametret avhenger av modulen som brukes. Innstillingsområde for parameter, se montasje- og driftsveiledning for modulen. Feltbusmodul (reaksjon på varmekrav): 2: Definert bus og reguleringskjede (T1/T2) aktiv Analogmodul: 2: DIP-bryter aktiv | 2 |
| 4 | Etterutluftingsfase | 0 ... 4095 sekunder | 2 |
| 5 | Feilhistorikk | 0: Feilhistorikk inneholder ingen data 1: Feilhistorikk inneholder data For sletting av feilhistorikk: ▶ Trykk tastene [L/A] og [+] samtidig i ca. 2 sekunder. | – |
| 6 | Faktor for oljeforbruk Impulsrate for måler pr liter | 1 ... 65535 200 impulser \triangleq 1 liter ▶ Tilpass faktoren alt etter oljemålerens impulsquote | 200 |
| 7 | Oljetrykkvakt (X3:12) | 0: Ikke aktiv 1: Aktiv | 0 ⁽¹⁾ |
| 8 | Lufttrykkvakt (X3:11) | 0: Ikke aktiv 1: Aktiv | 0 ⁽²⁾ |
| 9 | Driftstype utgang X3:1 | 1: Sikkerhetsmagnetventil 2: Tankventil | 1 |

⁽¹⁾ Når oljetrykkvakt er til stede, innstill parameter 7 og parameter 8 på 1 og parameter 9 på 2.

⁽²⁾ Når lufttrykkvakt er til stede, innstill parameter 8 på 1.

6 Betjening

| Pnr. | Parameter | Innstillingsområde | Fabrikk-innstilling |
|------|---|---|---------------------|
| d | Flammevakt | 0: Ionisasjonselektrode eller flammevakt FLW 1: Koblingsinngang X3:14, flammevakt LFS1/RAR9 2: Flammeføler QRB4 | 2 |
| E | Visningsmodus | 0: E-Parameter i tilgangsnivå ikke aktiv 1: E-Parameter i tilgangsnivå aktiv Innstillingene 2 og 3 er nødvendig for O ₂ -reguleringen, se tilleggsbladet "O ₂ -regulering W-brenner" (trykk nr. 835587xx). | 0 |
| F | Gjenstartforsøk etter flammebortfall | 0 ... 1 | 1 |
| H | Aktorinnstilling ved etterutlufting | 0.0 ... 90.0° For endring av luftspjeldposisjon: ► Trykk tastene [L/A] og [+] eller [-]. | 20.0 |
| | | 0.0 ... 100 % For endring av vifteturall: (bare i forbindelse med turtallsregulering) ► Trykk tastene [Enter] og [L/A] samtidig og trykk [+] eller [-]. | 50.0 |
| L | Lastutkobling | 0.0 ... 4095 sekunder Hvis det ikke lenger er et varmekrav, reduserer W-FM brennerens ytelse og stenger brennstoffventilene når den innstilte tiden er utløpt. Hvis delasten nås før tiden er utløpt, stenges brennstoffventilene umiddelbart. | 0 |
| o | Driftstype O ₂ -regulering (bare i forbindelse med O ₂ -regulering) | 0: Ikke aktiv Ved innstilling 1 ... 4 vises flere parametere, se tilleggsbladet "O ₂ -regulering W-brenner" (trykk nr. 835587xx). | 0 |

⁽¹⁾ Når oljetrykkvakt er til stede, innstill parameter 7 og parameter 8 på 1 og parameter 9 på 2.

⁽²⁾ Når lufttrykkvakt er til stede, innstill parameter 8 på 1.

Etter den siste parameteren eller en ventetid på ca. 20 sekunder veksler fyringsautomaten til driftsnivå.

6.2.4 Tilgangsnivå

Innstillinger på tilgangsnivå skal bare utføres av kvalifisert fagpersonell.

I tilgangsnivået kan konfigurasjonen tilpasses alt etter brennertype og/eller utførelse.

I parameternivået må visningsmodus være parametret på 1, slik at man får tilgang til parameter E0 ... E4.

- ▶ Trykk tastene [G] og [L/A] samtidig.
- ✓ Tilgangsnivået er aktivert.



- ▶ Trykk tasten [+].
- ✓ Parameter E0 vises.
- ▶ Trykk og hold inne tasten [Enter] og innstill parametret med [+] eller [-].
- ▶ Trykk tasten [+] for å komme til neste parameter.

| Parameter | Informasjon | Innstillingsområde |
|-----------|---|--|
| E0 | Brennertype | 0: Brenner for bare et brennstoff 1: Kombinasjonsbrenner |
| E1 | Driftstype (bare visning, ingen endringer mulig) | 0: Intermittent drift 1: Kontinuerlig drift |
| E2 | Flammevakttype | 0: Ionisasjonselektrode eller flammevakt KLC 1: Koblingsinngang X3:14, flammevakt LFS1/RAR9 2: Flammeføler QRB4 |
| E3 | Viftekonfigurasjon | 0: AV 1: Viftestyring 2: Viftestyring med vifteovervåking 3: Turtallsregulering 4: Viftestyring iht. angitt modulasjonsgrad 5: DAU-styring 6 ... 255: AV |
| E4 | Forsinket fortenning | 0 ... 4094: Fra driftsstatus 09 begynner nedtelling (sekunder), deretter startet tenningen OFF: Tenning først etter driftsstatus 15 |

7 Igangkjøring

7 Igangkjøring

7.1 Forutsetninger

Igangkjøringen skal kun utføres av fagkyndig personell.

Kun rett gjennomført igangkjøring kan garantere driftssikkerhet.



Brenneren skal kun brukes innenfor sitt arbeidsområde [kap. 3.4.6].

► Kontroller før igangkjøring at:

- Alle montasje- og installasjonsarbeider er gjennomført iht. forskriftene
- Lufttilførselen er tilstrekkelig, ellers må friskluftinntak installeres
- Spalten mellom flammerør og kjelen er isolert
- Kjelen er fylt med medium
- Alt regulerings- og sikkerhetsutstyr er funksjonsprøvet og riktig innstilt
- Røykgassføringene er frie
- Korrekt plassert målested for røykgassanalyse er til stede
- Kjelen og røykgassføring frem til målested er tett, da fremmedluft har innflytelse på måleresultatene
- Kjelens driftsforskrifter er overholdt
- Varmen blir opptatt

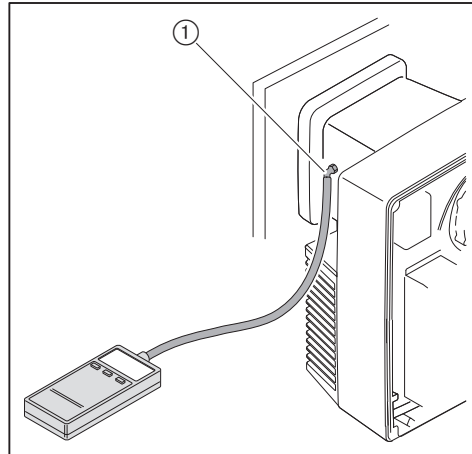
Flere anleggsbetingede kontroller kan være nødvendig. Følg driftsveiledningen for de forskjellige anleggskomponentene.

Ved prosesstekniske anlegg må betingelser for sikker drift og igangkjøring fra arbeidsbladene 8-1 (trykk nr. 831880xx) følges nøye.

7.1.1 Tilkobling av måleapparat

Trykkmåler for blandetrykk

- ▶ Åpne trykkmålestedet til blandetrykket ① og tilkoble trykkmåleren.



Oljetrykkmåler på oljepumpe

- Vakuummeter for sugemotstand/turløpstrykk.
- Manometer for pumpetrykk.



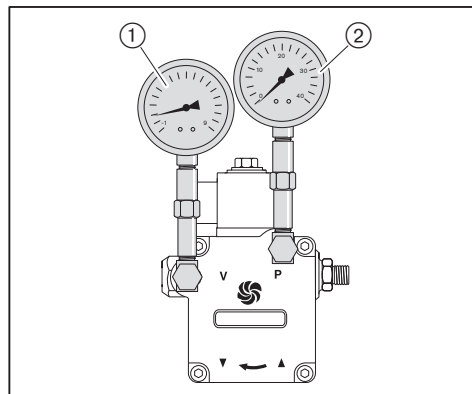
LES DETTE

Oljelekkasje pga. vedvarende belastning på oljetrykkmålere

Oljetrykkmålere kan skades, dette kan føre til oljelekkasje og miljøskader.

- ▶ Fjern oljemanometere etter igangkjøring.

- ▶ Lukk brennstoffavstengningsventilene.
- ▶ Fjern målestedenes plugger på pumpen.
- ▶ Tilkoble vakuummeteret ① og manometeret ②.



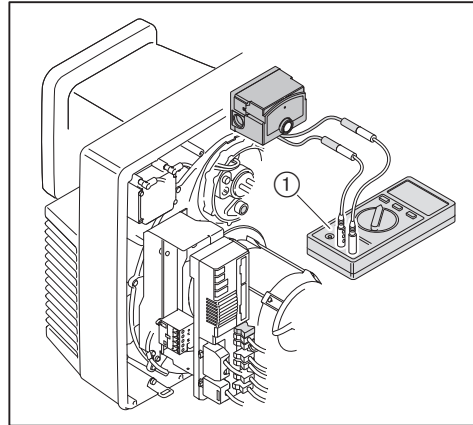
7 Igangkjøring

Måleapparat for følerstrøm (kun ved kontinuerlig drift)

- ▶ Skill støpseltkoblingen på flammevakten LFS1.
- ▶ Koble amperemetert ① i serie.

Flammesignal flammevakt LFS1/RAR9

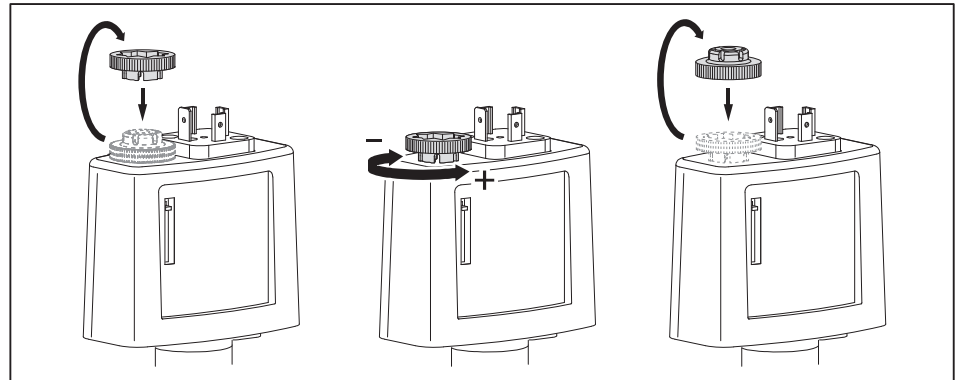
| | |
|----------------------------|-------------|
| Fremmedlysgjenkjenning fra | 6,5 μ A |
| Minimalt flammesignal | 15 μ A |



7.1.2 Innstilling av oljetrykkvakt min. (tilleggsutstyr)

Om det er nødvendig å bruke tilleggsutstyrskomponentene avhenger av bruksområdet til den aktuelle brenneren [kap. 12.3].

- ▶ Fjern kappen.
- ▶ Innstill oljetrykkvakt-min. på 8 bar via innstillingsskruen.
- ▶ Sett beskyttelseshetten på igjen.



Kontroll av funksjon

Manometer for pumpetrykk må være tilkoblet.

- ▶ Kjør til fullast.
- ▶ Kontroller og noter pumpetrykket.
- ▶ Reduser langsomt pumpetrykket, legg merke til forbrenningsverdiene og flammestabiliteten. Noter antall omdreininger av trykkreguleringskruen.
- ✓ Oljetrykkvakt-min. kobler fra under den innstilte verdi.
- ✓ Fyringsautomaten gjennomfører en feilutkobling.
- ▶ Innstill trykkreguleringskruen igjen med det noterte antall omdreininger av trykkreguleringskruen:
- ▶ Start brenneren igjen.
- ▶ Kontroller forbrenningsverdier og etterreguler om nødvendig brenneren.

7 Igangkjøring

7.1.3 Innstillingsverdier

Innstill blandehuset i forhold til ønsket brennerytelse. Avstem flammeholderposisjonen og luftspjeldposisjonen med hverandre.

Beregning av flammeholderposisjon og luftspjeldposisjon



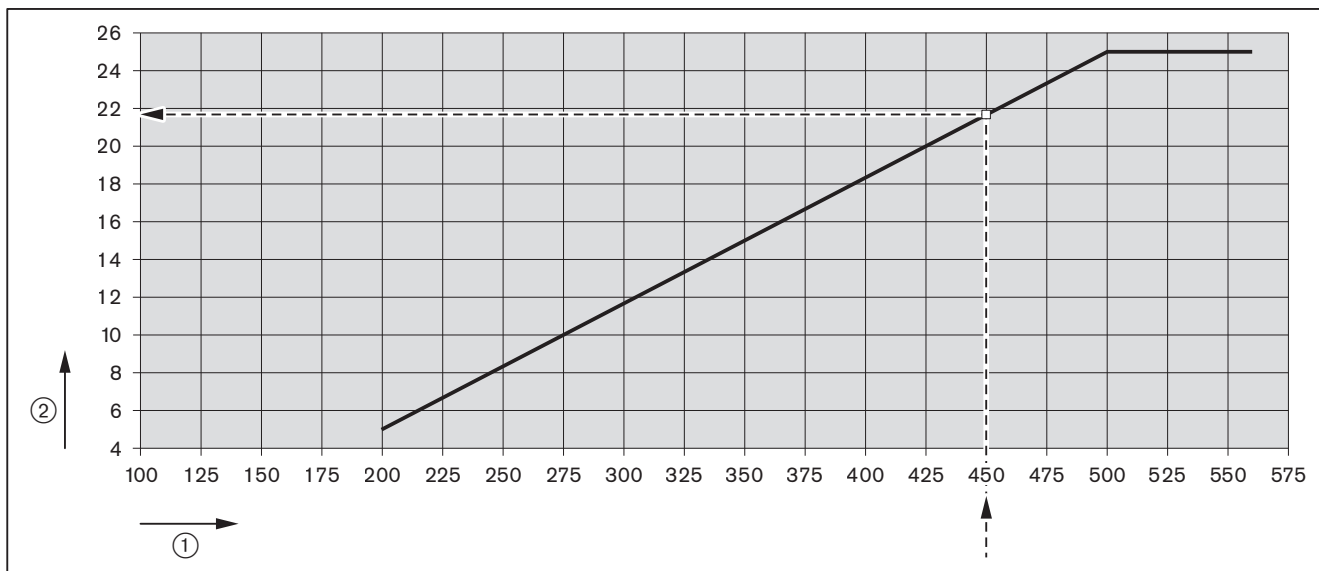
Brenneren skal kun brukes innenfor sitt arbeidsområde [kap. 3.4.6].

► Hent påkrevd flammeholderposisjon (mål E) og luftspjeldposisjon fra tabellen og noter.

Eksempel

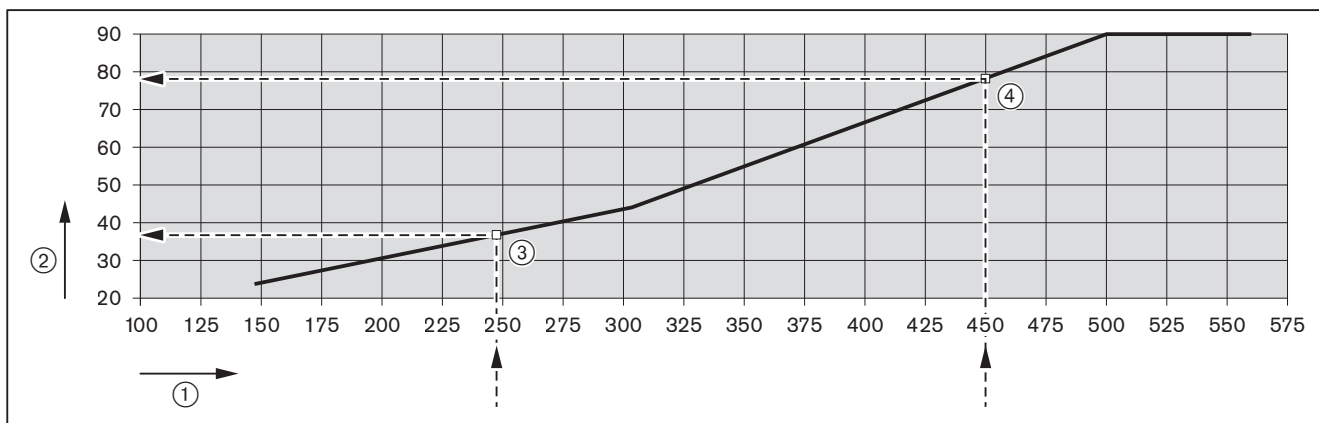
| | |
|---|-------------------|
| Krevd brennerytelse trinn 2 / trinn 1 | 450 kW / 247,5 kW |
| Flammeholderposisjon (mål X) | 21,8 mm |
| Luftspjeldinnstilling trinn 2 / trinn 1 | 78° / 38° |

Forinnstillingsverdier for flammeholder



- ① Brennerytelse [kW]
- ② Flammeholderposisjon (mål X) [mm]

Forinnstillingsverdier for luftspjeld

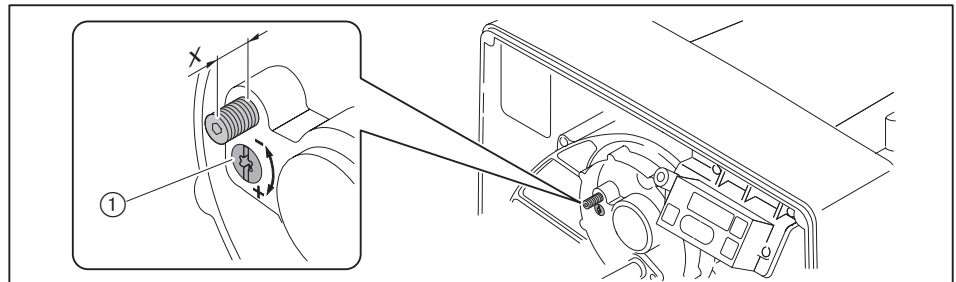


- ① Brennerytelse [kW]
- ② Luftspjeldposisjon [°]
- ③ Trinn 1
- ④ Trinn 2

Innstilling av flammeholder

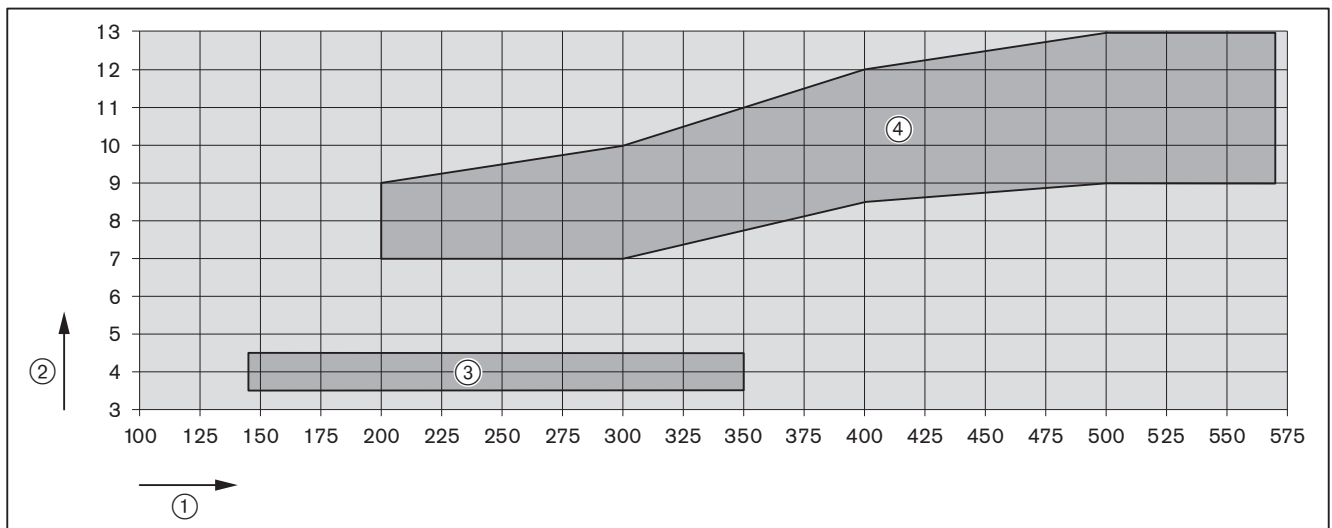
Ved mål X = 0 mm er viserbolten i plan med dysestokkdekslet.

► Drei innstillingskruen ① til mål X tilsvarer den beregnede verdien.



Beregning av blandetrykk

► Beregn blandetrykk iht. brennerytelsen med tabellen og noter.



① Brennerytelse [kW]

② Blandetrykk [mbar]

③ Trinn 1

④ Trinn 2

■ Retningsverdier som kan avvike, alt etter brennkammermotstand.

7 Igangkjøring

7.2 Innregulering av brenner

7.2.1 Brenner uten turtallsregulering



Livsfare ved elektriske støt

Berøring av tenninnretningen kan føre til elektrisk støt.

- ▶ Ikke berør tenninnretningen under tenningen.

- ▶ I løpet av igangkjøringen kontroller følgende:

- Sugemotstand hhv. turløpstrykk for oljepumpe [kap. 5.1].
- Blandetrykk [kap. 7.1.1].

1. Forinnstilling av fyringsautomat

- ▶ Ta ut brostøpsel nr. 7 fra fyringsautomaten.
- ▶ Koble til spenningen.
- ✓ Fyringsautomaten går til standby.



- ▶ Trykk tastene [G] og [L/A] samtidig.
- ✓ Fyringsautomaten veksler til tilgangsnivået.



- ▶ Trykk tasten [+].
- ✓ Fyringsautomaten veksler til innstillingsnivået for sluttpunktene.



Forinnstilling av P9

- ▶ Trykk tasten [+].
- ✓ Fabrikkinnstillingen for driftspunktet P9 (trinn 2) vises.



- ▶ Trykk og hold inne tasten [L/A] og innstill med tastene [-] eller [+] den beregnede luftspjeldposisjonen [kap. 7.1.3].

Forinnstilling av P1

- ▶ Trykk tasten [+].
- ✓ Fabrikkinnstillingen for driftspunktet P1 (trinn 1) vises.



- ▶ Trykk og hold inne tasten [L/A] og innstill med tastene [-] eller [+] den beregnede luftspjeldposisjonen [kap. 7.1.3].

Forinnstilling av P0

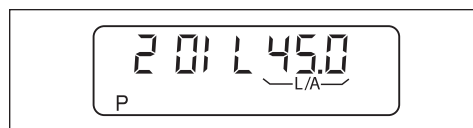
- ▶ Trykk tasten [+].
- ✓ Fabrikkinnstillingen for driftspunktet P0 (tennposisjon) vises.



- ▶ Trykk tasten [L/A] og hold inne og innstill med [-] eller [+] samme verdi som P1.

Forinnstilling av P2 og 3

- ▶ Trykk tasten [+].
- ✓ Fabrikkinnstillingen for driftspunktet P2 (utkoblingspunkt trinn 2 i retning av lukket posisjon) vises.



- ▶ Trykk tasten [L/A] og hold inne og innstill med [-] eller [+] P2 til ca. 3 ... 8° høyere enn P1.
- ▶ Trykk tasten [+].
- ✓ Fabrikkinnstilling for driftspunktet P3 (innkoblingspunkt trinn 2 i retning av åpen posisjon) vises.



- ▶ Trykk tasten [L/A] og hold inne og innstill med [-] eller [+] samme verdi som P2.
- ▶ Trykk tasten [+].
- ✓ Fyringsautomaten er forinnstilt.



7 Igangkjøring

2. Innregulering av driftspunkter

- ▶ Åpne oljeavstengningsventilene.



Hvis det under innreguleringen oppstår en reguleringsutkobling eller feil:

- ▶ Trykk tastene [G] og [L/A] kort samtidig.
- ▶ Trykk tasten [+].
- ✓ Fyringsautomaten veksler til innstillingsnivået.

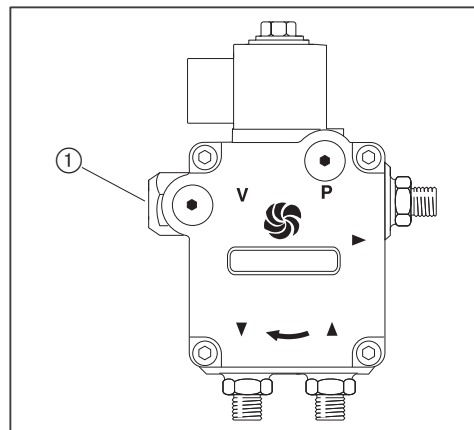
- ▶ Sett i brostøpsel nr. 7. på fyringsautomaten.
- ✓ Brenner starter iht. programforløpet og blir stående i driftspunkt P0 (tennposisjon).



Innstilling av pumpetrykk

Pumpetrykket må innstilles iht. dysevalget [kap. 4.2].

- ▶ Kontroller pumpetrykket på manometeret.
- ▶ Innstill pumpetrykket via trykkreguleringskruen ①:
 - Drei til høyre: Trykket økes
 - Drei til venstre: Trykket reduseres



- ▶ Trykk tasten [+].
- ✓ Brenneren går til driftspunkt P1.



- ▶ Trykk tasten [+].
- ✓ Brenneren går til driftspunkt P9.

Innregulering av P₉

- ▶ Kontroller forbrenningsverdiene.
- ▶ Beregn forbrenningsgrensen [kap. 7.5].
- ▶ Beregn forbrenningsgrensen og innstill luftoverskuddet via luftspjeldposisjonen [L/A].

Innregulering av P₁

- ▶ Trykk tasten [-].
- ✓ Brenneren kjører til trinn 1 (P₁).



- ▶ Kontroller forbrenningsverdiene.
- ▶ Beregn forbrenningsgrensen [kap. 7.5].
- ▶ Beregn forbrenningsgrensen og innstill luftoverskuddet via luftspjeldposisjonen [L/A].

Innregulering av P₀

- ▶ Trykk tasten [-].
- ✓ Brenneren går til driftspunkt P₀ (tennposisjon).



- ▶ Trykk tasten [L/A] og hold inne og innstill med [-] eller [+] P₀ til samme verdi som P₁.
- ▶ Kontroller blandetrykket.

Blandetrykket i tennposisjon må ligge mellom 2,0 ... 4,5 mbar.

- ▶ Tilpass blandetrykket over luftspjeldinnstillingen [L/A] om nødvendig.
- ▶ Trykk tasten [-].
- ✓ Brenneren kjører til trinn 1 (P₁).



- ▶ Trykk tasten [+].
- ✓ Brenneren kjører til trinn 2 (P₉).



7 Igangkjøring

Innregulering av P2 og P3

- ▶ Trykk tasten [+].
- ✓ Utkoblingspunkt trinn 2 i retning av lukket posisjon (P2) vises.



Innstill utkoblingspunktet trinn 2 i retning av lukket posisjon (P2) til ca. ca. 1/3 av reguleringsveien mellom P1 og P9.

Formel

$$P2 = (P9 - P1) \cdot 0,33 + P1$$

- ▶ Trykk tasten [L/A] og hold inne og innstill med [-] eller [+] P2.
- ▶ Trykk tasten [+].
- ✓ Innkoblingspunkt trinn 2 vises i retning av åpen posisjon (P3).



- ▶ Trykk tasten [L/A] og hold inne og innstill med [-] eller [+] samme verdi som P2.
- ▶ Trykk tastene [G] og [L/A] samtidig.
- ✓ Fyringsautomaten veksler til driftsnivå (10), alt etter varmekrav vises trinn 1 eller trinn 2.



3. Kontroll av startforhold, inn- og utkoblingspunkt

- ▶ Koble ut brenneren og start på ny.
- ▶ Kontroller startforhold.
- ▶ Kontroller inn- og utkoblingspunkt trinn 2:
 - Luftoverskuddsfasen (CO-innhold) før omkobling må ikke være for stor,
 - Flammen må ikke falle bort.
- ▶ Korrigjer tenposisjon P0 om nødvendig.
- ▶ Korrigjer innkoblingspunkt P3 und utkoblingspunkt P2 om nødvendig.

Hvis bestående innstillinger ble endret:

- ▶ Kontroller startforhold, inn- og utkoblingspunkt igjen.

7.2.2 Brenner med turtallsregulering (tilleggsutstyr)



Livsfare ved elektriske støt

Berøring av tenninnretningen kan føre til elektrisk støt.

- ▶ Ikke berør tenninnretningen under tenningen.

- ▶ I løpet av igangkjøringen kontrollerer følgende:
 - Sugemotstand hhv. turløpstrykk for oljepumpe [kap. 5.1].
 - Blandetrykk [kap. 7.1.1].

1. Forinnstilling av fyringsautomat

- ▶ Ta ut brostøpsel nr. 7 fra fyringsautomaten.
- ▶ Koble til spenningen.
- ✓ Fyringsautomaten går til standby.



- ▶ Trykk tastene [G] og [L/A] samtidig.
- ✓ Fyringsautomaten veksler til tilgangsnivået.



- ▶ Trykk tasten [+].
- ✓ Fyringsautomaten veksler til innstillingsnivået for sluttpunktene.

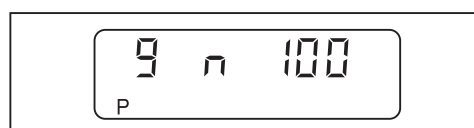


Forinnstilling av P9

- ▶ Trykk tasten [+].
- ✓ Fabrikkinnstillingen for driftspunktet P9 (trinn 2) vises.



- ▶ Trykk og hold inne tasten [L/A] og innstill med tastene [-] eller [+] den beregnede luftspjeldposisjonen [kap. 7.1.3].
- ▶ Trykk tastene [Enter] og [L/A] samtidig.
- ✓ Fabrikkinnstillingen for vifteturallet (100 %) vises.

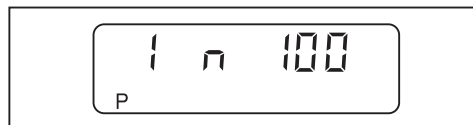


Forinnstilling av P1

- ▶ Trykk tasten [+].
- ✓ Fabrikkinnstillingen for driftspunktet P1 (trinn 1) vises.



- ▶ Trykk og hold inne tasten [L/A] og innstill med tastene [-] eller [+] den beregnede luftspjeldposisjonen [kap. 7.1.3].
- ▶ Trykk tastene [Enter] og [L/A] samtidig.
- ✓ Fabrikkinnstillingen for vifteturallet (100 %) vises.

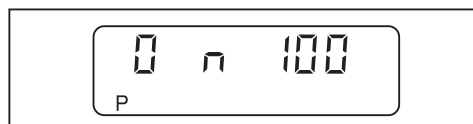


Forinnstilling av P0

- ▶ Trykk tasten [+].
- ✓ Fabrikkinnstillingen for driftspunktet P0 (tennposisjon) vises.



- ▶ Trykk tasten [L/A] og hold inne og innstill med [-] eller [+] samme verdi som P1.
- ▶ Trykk tastene [Enter] og [L/A] samtidig.
- ✓ Fabrikkinnstillingen for vifteturallet (100 %) vises.



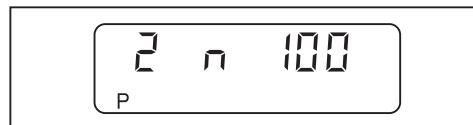
7 Igangkjøring

Forinnstilling av P2 og 3

- ▶ Trykk tasten [+].
- ✓ Fabrikkinnstillingen for driftspunktet P2 (utkoblingspunkt trinn 2 i retning av lukket posisjon) vises.



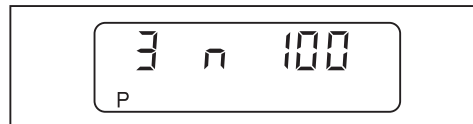
- ▶ Trykk tasten [L/A] og hold inne og innstill med [-] eller [+] P2 til ca. 3 ... 8° høyere enn P1.
- ▶ Trykk tastene [Enter] og [L/A] samtidig.
- ✓ Fabrikkinnstillingen for vifteturallet (100 %) vises.



- ▶ Trykk tasten [+].
- ✓ Fabrikkinnstilling for driftspunktet P3 (innkoblingspunkt trinn 2 i retning av åpen posisjon) vises.



- ▶ Trykk tasten [L/A] og hold inne og innstill med [-] eller [+] samme verdi som P2.
- ▶ Trykk tastene [Enter] og [L/A] samtidig.
- ✓ Fabrikkinnstillingen for vifteturallet (100 %) vises.



- ▶ Trykk tasten [+].
- ✓ Fyringsautomaten er forinnstilt.



2. Innregulering av driftspunkter

- ▶ Åpne oljeavstengningsventilene.



Hvis det under innreguleringen oppstår en reguleringsutkobling eller feil:

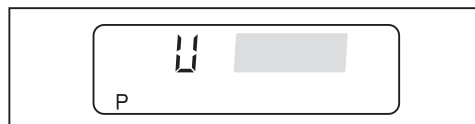
- ▶ Trykk tastene [G] og [L/A] kort samtidig.
- ▶ Trykk tasten [+].
- ✓ Fyringsautomaten veksler til innstillingsnivået.

- ▶ Sett i brostøpsel nr. 7. på fyringsautomaten.
- ✓ Brenneren starter.

Turtallsregistreringen begynner.



- ▶ Trykk tasten [+] innenfor 20 sekunder.
- ✓ Turtallsregistrering gjennomføres.
- ✓ U og det aktuelle vifteturtalet vises.



- ▶ Vent i ca. 5 sekunder til vifteturtalet har stabilisert seg.
- ▶ Trykk tasten [+] innenfor 15 sekunder.
- ✓ Turtallsregistreringen er avsluttet.
- ✓ Brenner starter iht. programforløpet og blir stående i driftspunkt P0 (tennposisjon).

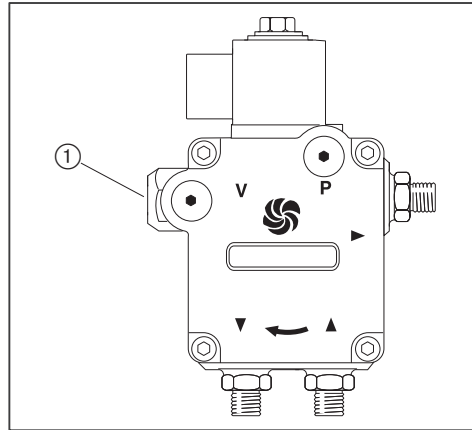


7 Igangkjøring

Innstilling av pumpetrykk

Pumpetrykket må innstilles iht. dysevalget [kap. 4.2].

- ▶ Kontroller pumpetrykket på manometeret.
- ▶ Innstill pumpetrykket via trykkreguleringskruen ①:
 - Drei til høyre: Trykket økes
 - Drei til venstre: Trykket reduseres



- ▶ Trykk tasten [+].
- ✓ Brenneren går til driftspunkt P1.



- ▶ Trykk tasten [+].
- ✓ Brenneren går til driftspunkt P9.

Innregulering av P9



Innstill turtallet på fullast så lavt som mulig, men ikke mindre enn 80 %. Kontroller:
- Flammestabiliteten
- Nødvendig blandetrykk skal ikke underskrides [kap. 7.1.3]

- ▶ Kontroller forbrenningsverdiene.
- ▶ Beregn forbrenningsgrensen [kap. 7.5].
- ▶ Innstill luftoverskuddet via luftspjeldposisjonen og turtallet.

Innregulering av P1

- ▶ Trykk tasten [-].
- ✓ Brenneren kjører til trinn 1 (P1).



Reduser bare turtallet så mye at et sikkert driftsforhold er sikret, kontroller:

- Turtallet må ikke underskride 55 %,
- Pumpetrykket må ikke underskride 10 bar,
- Brenneren skal kun brukes innenfor sitt arbeidsområde.

- ▶ Reduser langsomt turtallet med tastene [L/A] og [Enter], samtidig som man vekselvis åpner luftspjeldposisjonen med tasten [L/A].
- ▶ Kontroller forbrenningsverdiene.
- ▶ Beregn forbrenningsgrensen [kap. 7.5].
- ▶ Beregn forbrenningsgrensen og innstill luftoverskuddet via luftspjeldposisjonen [L/A].

Innregulering av P0

Tenningsturtallet må være 100 %.

- ▶ Trykk tasten [-].
- ✓ Brenneren går til driftspunkt P0 (tennposisjon).



- ▶ Kontroller blandetrykket.
- Blandetrykket i tenningstilstand må ligge mellom 2,0 ... 4,5 mbar.
- ▶ Tilpass blandetrykket over luftspjeldinnstillingen [L/A] om nødvendig.
 - ▶ Trykk tasten [-].
 - ✓ Brenneren kjører til trinn 1 (P1).



- ▶ Trykk tasten [+].
- ✓ Brenneren kjører til trinn 2 (P9).



7 Igangkjøring

Innregulering av P2 og P3



For utkoblings- og innkoblingspunktet trinn 2 anbefales turtallet 100 % eller trinn 2.

- ▶ Trykk tasten [+].
- ✓ Utkoblingspunkt trinn 2 i retning av lukket posisjon (P2) vises.



Innstill utkoblingspunktet trinn 2 i retning av lukket posisjon (P2) til ca. ca. 1/3 av reguleringsveien mellom P1 og P9.

Formel

$$P2 = (P9 - P1) \cdot 0,33 + P1$$

- ▶ Trykk tasten [L/A] og hold inne og innstill med [-] eller [+] P2.
- ▶ Trykk tasten [+].
- ✓ Innkoblingspunkt trinn 2 vises i retning av åpen posisjon (P3).



- ▶ Trykk tasten [L/A] og hold inne og innstill med [-] eller [+] samme verdi som P2.
- ▶ Trykk tastene [G] og [L/A] samtidig.
- ✓ Fyringsautomaten veksler til driftsnivå (10), alt etter varmekrav vises trinn 1 eller trinn 2.



3. Kontroll av startforhold, inn- og utkoblingspunkt

- ▶ Koble ut brenneren og start på ny.
- ▶ Kontroller startforhold.
- ▶ Kontroller inn- og utkoblingspunkt trinn 2:
 - Luftoverskuddsfasen (CO-innhold) før omkobling må ikke være for stor,
 - Flammen må ikke falle bort.
- ▶ Korrigjer tennposisjon P0 om nødvendig.
- ▶ Korrigjer innkoblingspunkt P3 und utkoblingspunkt P2 om nødvendig.

Hvis bestående innstillinger ble endret:

- ▶ Kontroller startforhold, inn- og utkoblingspunkt igjen.

7.3 Innstilling av lufttrykkvakt (tilleggsutstyr)

Om det er nødvendig å bruke tilleggsutstyrskomponentene avhenger av bruksområdet til den aktuelle brenneren [kap. 12.3].

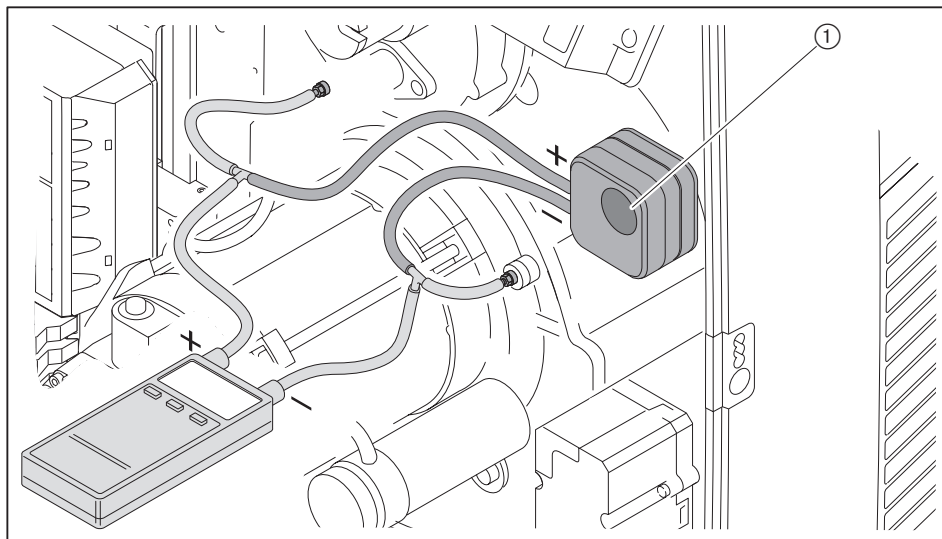
Koblingspunktet må kontrolleres ved innreguleringen og etterinnstilles om nødvendig.

- ▶ Tilkoble trykkmåleren for måling av differansetrykket.
- ▶ Start brenneren.
- ▶ Gjennomfør differansetrykkmålinger over hele brennerens ytelsesområde og registrer det laveste differansetrykket.
- ▶ Regn ut koblingspunktet (80 % av det laveste differansetrykket).
- ▶ Innstill beregnet koblingspunkt på innstillingsskiven ①.

Eksempel

| | |
|------------------------------------|--|
| Laveste differansetrykk | 6,3 mbar |
| Koblingspunkt lufttrykkvakt (80 %) | $6,3 \text{ mbar} \times 0,8 = 5,0 \text{ mbar}$ |

Anleggsbetingede innflytelser på lufttrykket (f.eks. gjennom røygassanlegg, kjele, oppstillingsrom eller luftinntak) kan gjøre det nødvendig med avvikende innstillinger på lufttrykkvakten.



7 Igangkjøring

7.4 Avsluttende arbeider



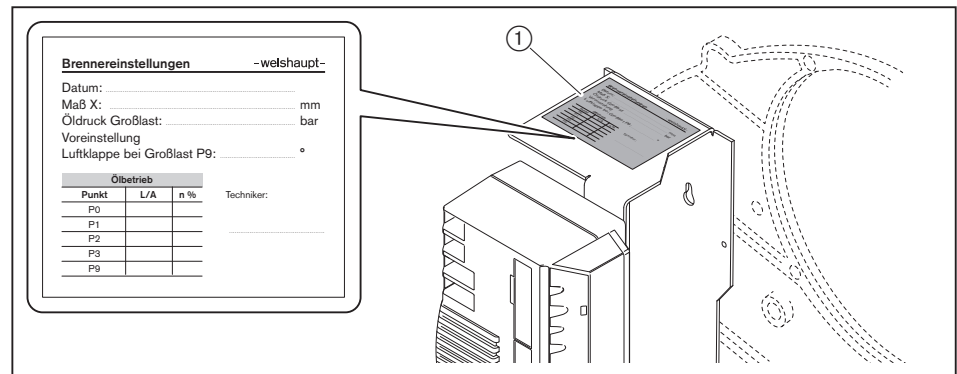
LES DETTE

Oljelekkasje pga. vedvarende belastning på oljetrykkålere

Oljetrykkålere kan skades, dette kan føre til oljelekkasje og miljøskader.

► Fjern oljemanometere etter igangkjøring.

- Kontroller regulerings- og sikkerhetsinnretningene.
- Kontroller at oljetilførselen er tett.
- Noter type og serienummer i tekstfeltet [kap. 3.2].
- Noter forbrenningsverdier og innstillinger på inspeksjonskortet og/eller målebladet.
- Noter innstillingsverdiene på vedlagte klistremerke ①.
- Fest klistremerket på brenneren.
- Monter brennerdekselet.
- Informer brukeren om betjeningen av anlegget.
- Gi brukeren montasje- og driftsveiledningen med beskjed om at veiledningen alltid skal oppbevares sammen med anlegget.
- Gi brukeren beskjed om at anlegget skal ha vedlikeholdsservice en gang i året.



7.5 Forbrenningskontroll

Beregning av luftoverskudd

- ▶ Lukk langsomt luftspjeldet(ne) i ønsket driftspunkt inntil forbrenningsgrensen er nådd (Sottall ca 1).
- ▶ Mål og dokumenter O₂-innholdet.
- ▶ Les av lufttallet (λ).

For å få et sikkert luftoverskudd, øk lufttallet:

- Med 0,15 ... 0,20 (tilsvare 15 ... 20 % luftoverskudd)
- Med over 0,20 ved vanskeligere betingelser, f.eks. ved:
 - Tilsmusset forbrenningsluft
 - Varierende innsugningstemperatur
 - Varierende skorsteinstrekk

Eksempel

| |
|------------------------------|
| $\lambda + 0,15 = \lambda^*$ |
|------------------------------|

- ▶ Innstill lufttallet (λ*), kontroller samtidig at CO-innholdet på 50 ppm ikke overskrides.
- ▶ Mål og dokumenter O₂-innholdet.

Kontroll av røykgasstemperatur

- ▶ Mål røykgasstemperaturen.
- ▶ Kontroller at røykgasstemperaturen tilsvarer kjelprodusentens angivelser.
- ▶ Hvis ikke må røykgasstemperaturen tilpasses ved f.eks.:
 - Øk brennerytelsen i lavlast for å unngå kondens i røykgassføringen, unntatt ved kondenserende kjeler
 - Reduser brennerytelsen i fullast for å forbedre virkningsgraden
 - Tilpass kjelen iht. angivelser fra produsenten

Beregning av røykgasstap

- ▶ Kjør til fullast.
- ▶ Mål forbrenningslufttemperaturen (t_L) i nærheten av luftspjeldet(ne).
- ▶ Mål oksygeninnholdet (O₂) og røykgasstemperaturen (t_A) samtidig i et punkt.
- ▶ Beregn røykgasstapet med følgende formel.

| |
|---|
| $q_A = (t_A - t_L) \cdot \left(\frac{A_2}{21 - O_2} + B \right)$ |
|---|

- q_A Røykgasstap [%]
- t_A Røykgasstemperatur [°C]
- t_L Forbrenningslufttemperatur [°C]
- O₂ Voluminnhold av oksygen i tør røykgass [%]

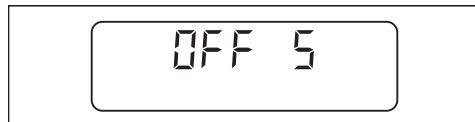
| Brennstoffaktorer | Lettolje |
|-------------------|----------|
| A2 | 0,68 |
| B | 0,007 |

7 Igangkjøring

7.6 Optimering av driftspunkter i etterkant

Hvis det er nødvendig kan forbrenningsverdiene korrigeres i etterkant.

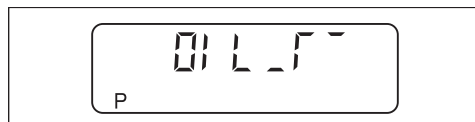
- ▶ Ta ut brostøpsel nr. 7 fra fyringsautomaten.
- ✓ Fyringsautomaten går til standby.



- ▶ Trykk tastene [-] og [+] kort samtidig.
- ✓ Fyringsautomaten veksler til tilgangsnivået.



- ▶ Trykk tasten [+].
- ✓ Fyringsautomaten veksler til innstillingsnivået.



- ▶ Sett i brostøpsel nr. 7. på fyringsautomaten.
- ✓ Brenner starter og blir stående i driftspunkt P0 (tennposisjon).
- ▶ Kjør til de andre punktene med tasten [+] eller tasten [-] for å optimere om nødvendig.

Forlat innstillingsnivå

- ▶ Trykk tastene [G] og [L/A] samtidig.
- ✓ Fyringsautomaten veksler til driftsnivået.

8 Driftsavbrudd

Ved driftsavbrudd:

- ▶ Koble ut brenneren.
- ▶ Lukk brennstoffavstengningsventilene.

9 Service

9.1 Anvisninger til vedlikehold



Livsfare ved elektriske støt

- Elektriske støt ved arbeider med spenningsførende deler.
- ▶ Slå av spenningstilførselen før arbeidene påbegynnes.
 - ▶ Sikre mot uønsket innkobling.



Livsfare ved elektriske støt

- Berøring av tenninnretningen kan føre til elektrisk støt.
- ▶ Ikke berør tenninnretningen under tenningen.



Elektrisk støt fra frekvensomformer

- Visse komponenter kan til tross for elektrisk frakobling være spenningsførende og gi elektrisk støt.
- ▶ Berør ikke spenningsførende deler før 5 minutter etter frakobling.
 - ✓ Den elektriske spenningen avtar.



Forbrenningsfare på grunn av varme komponenter

- Noen av komponentene kan bli varme under drift.
- ▶ Berør ikke komponentene.
 - ▶ La komponentene avkjøle før berøring og før vedlikeholdsarbeider.



Risiko for skader pga. skarpe kanter

- Skarpe kanter på komponenter kan føre til skader.
- ▶ Bruk hansker.
 - ▶ Pass på skarpe kanter.



Skader på grunn av gjenstander i brennerhuset

- Gjenstander kan ved et uhell falle inn i brennerhuset. Gjenstandene kan skade brenneren hvis de ikke fjernes.
- ▶ Etter service, kontroller at det ikke er fremmedlegemer i brennerhuset.

Vedlikeholdsarbeidene skal bare utføres av kvalifisert fagpersonell. Anlegget bør ha service en gang i året. Avhengig av anleggsforholdene kan hyppigere vedlikeholdsarbeider være nødvendig.

Komponenter, som viser større slitasje eller hvis komponenters driftstid er overskredet før neste service iht. vedlikeholdsplan, skal komponenten byttes ut i god tid innen.

Den konstruksjonsbetingede driftstiden er oppført i vedlikeholdsplanen [kap. 9.2].



Weishaupt anbefaler en vedlikeholdskontrakt for å sikre regelmessig kontroll.

Følgende komponenter skal byttes ut og ikke repareres:

- Fyringsautomat
- Flammeføler
- Stillmotor
- Oljemagnetventil
- Trykkvakter
- Oljedyse

Før ethvert vedlikehold

- ▶ Informer ansvarlig for anlegget før vedlikeholdsarbeider påbegynnes.
- ▶ Slå anleggets hovedbryter av og sikre mot uønsket innkobling.
- ▶ Lukk brennstofftilførselens ventiler og sikre mot uønsket innkobling.
- ▶ Fjern brennerdekselet.
- ▶ Trekk ut kjelstyringens støpsel på fyringsautomaten.

Etter ethvert vedlikehold

- ▶ Kontroller at oljetilførselen er tett.
- ▶ Kontroller funksjon:
 - Tenning
 - Flammeovervåking
 - Oljepumpe (pumpetrykk og sugemotstand)
 - Trykkvakter
 - Regulerings- og sikkerhetsinnretninger
- ▶ Kontroller forbrenningsverdier og etterreguler om nødvendig brenneren.
- ▶ Noter forbrenningsverdier og innstillinger på inspeksjonskortet.
- ▶ Noter innstillingsverdiene på vedlagte klistremerke.
- ▶ Fest klistremerket på brenneren.
- ▶ Gjenmonter dekselet.

9 Service

9.2 Vedlikeholdsplan

| Komponenter | Kriterium / Konstruksjonsbetinget driftstid ⁽¹⁾ | Vedlikeholdstiltak |
|--|--|---|
| Oljedyse | Tilsmusset / nedslitt | ► Skift ut. [kap. 9.4] Anbefaling: minst hvert 2. år |
| Tennelektrode | Tilsmusset | ► Rengjør. |
| | Skadet / nedslitt | ► Skift ut. Anbefaling: minst hvert 2. år |
| Tennkabel | Skadet | ► Skift ut. |
| Flammerør / flammeholder | Tilsmusset | ► Rengjør. |
| | Skadet | ► Skift ut. |
| Trykkslange dysestokk | Skadet / oljelekkasje 5 år | ► Skift ut [kap. 9.9]. |
| Oljeslange | Skadet / oljelekkasje | ► Skift ut [kap. 9.9]. Anbefaling: hvert 5. år |
| Oljemagnetventil | Tetthet 250 000 brennerstarter eller 10 år ⁽²⁾ | ► Bytt oljepumpe eller magnetventil [kap. 9.9]. |
| Oljepumpefilter | Tilsmusset | ► Rengjør [kap. 9.12]. |
| Viftehjul | Tilsmusset | ► Rengjør. |
| | Skadet | ► Skift ut [kap. 9.10]. |
| Luftføring | Tilsmusset | ► Rengjør. |
| Luftspjeld | Tilsmusset | ► Rengjør. |
| Fyringsautomat | 250 000 brennerstarter eller 10 år ⁽²⁾ | ► Utskifting anbefales [kap. 9.15]. |
| Flammeføler QRB4 / Flammeføler RAR9 | Tilsmusset | ► Rengjør. |
| | Skadet 250 000 brennerstarter eller 10 år ⁽²⁾ | ► Skift ut. |
| Flammevakt LFS1 | 250 000 brennerstarter eller 10 år ⁽²⁾ | ► Skift ut. |
| Luftrykkvakt | Koblingspunkt | ► Kontroller [kap. 7.3]. |
| | 250 000 brennerstarter eller 10 år ⁽²⁾ | ► Skift ut. |
| Oljetrykkvakt | Koblingspunkt | ► Kontroller [kap. 7.1.2]. |
| | 500 000 brennerstarter | ► Skift ut. |

⁽¹⁾ Den angitte levetiden gjelder normal bruk på varme-, varmtvanns- og dampanlegg samt for termiske prosessanlegg iht. EN ISO 13577-2.

⁽²⁾ Hvis et kriterium er nådd, skal vedlikehold utføres.

9.3 Utsvingning av brenner

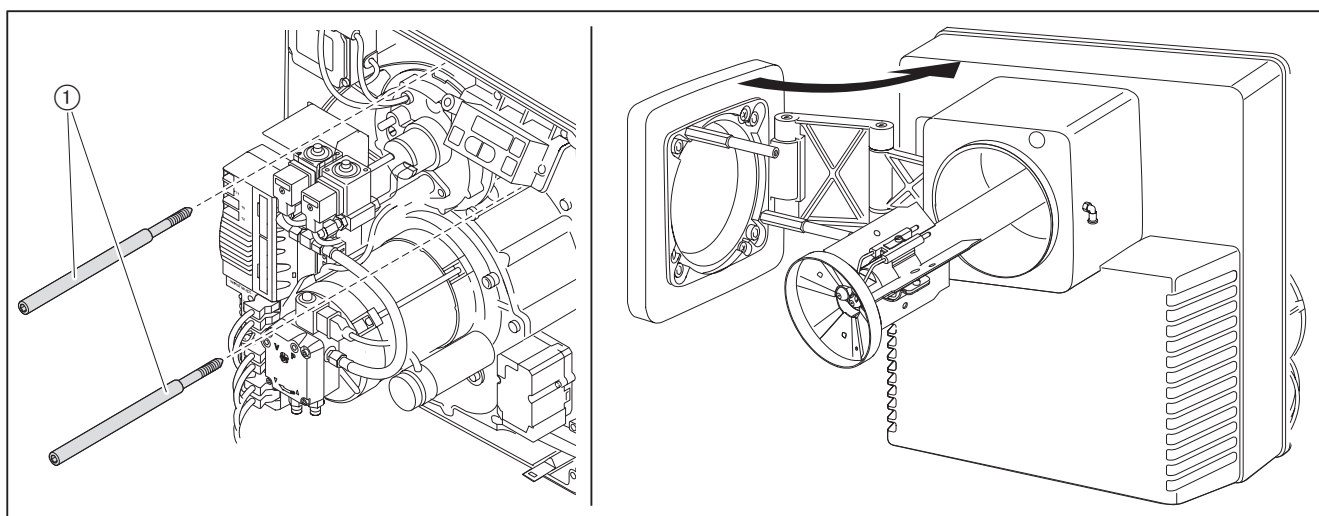
Overhold anvisningene til vedlikehold [kap. 9.1].

Uten flammehodeforlengelse

- ▶ Fjern skruene ①.
- ▶ Sving brenneren ut til siden.

Med flammehodeforlengelse

- ▶ Avmonter blandeuset [kap. 9.6].
- ▶ Fjern skruene ①.
- ▶ Sving brenneren ut til siden.



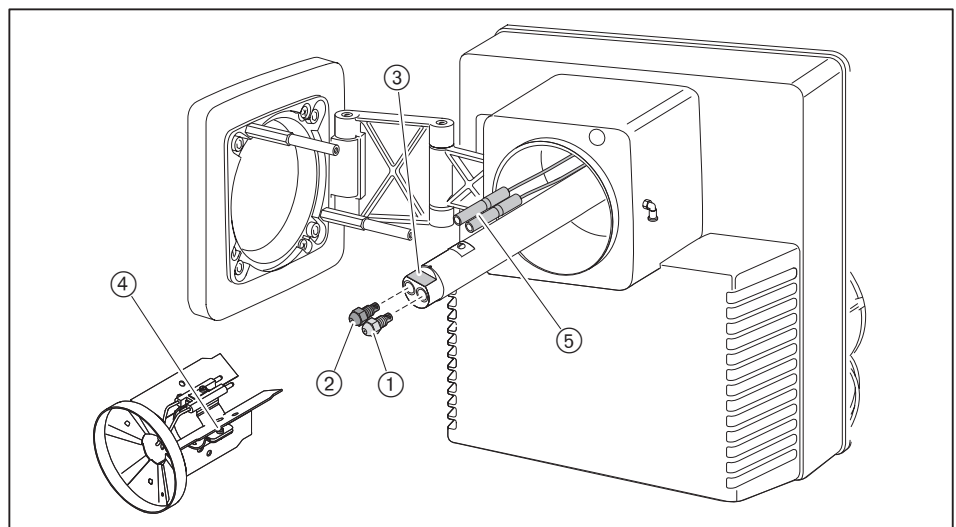
9.4 Bytte av dyser

Overhold anvisningene til vedlikehold [kap. 9.1].



Dysene skal ikke rengjøres. Bruk alltid nye dyser.

- ▶ Sving brenneren ut til siden [kap. 9.3].
- ▶ Trekk ut tennkabelen ⑤.
- ▶ Løsne skruen ④ og trekk av flammeholderen.
- ▶ Bruk mothold med nøkkel på dysestokken ③ og fjern dysen.
- ▶ Monter ny dyse og kontroller at den sitter korrekt.
- ▶ Monter flammeholderen igjen i omvendt rekkefølge.
- ▶ Innstill dyseavstanden [kap. 9.7].
- ▶ Innstill tennelektrodene [kap. 9.5].



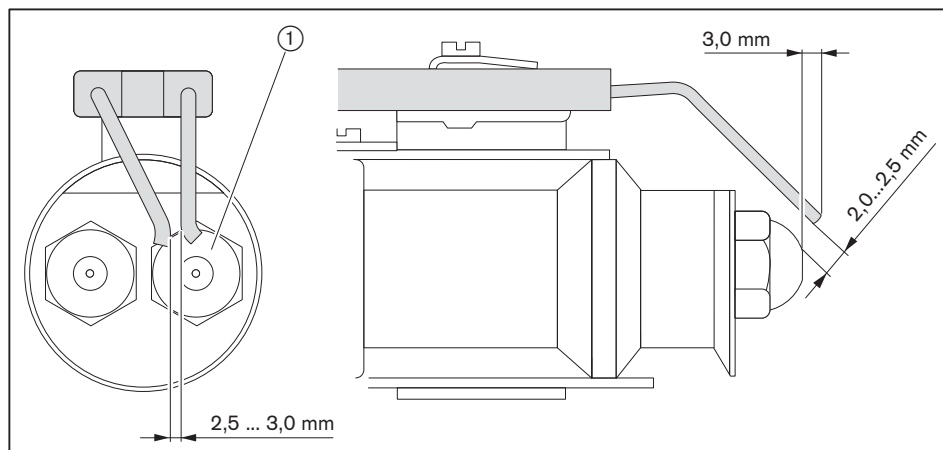
- ① Dyse trinn 1
- ② Dyse trinn 2

9.5 Innstilling av tennelektroder

Overhold anvisningene til vedlikehold [kap. 9.1].

Tennelektroden må ikke berøre dysens forstøvingskjegele.

- ▶ Sving brenneren ut til siden [kap. 9.3].
- ▶ Kontroller avstanden til tennelektroden.
- ▶ Etterbøy tennelektroden om nødvendig.

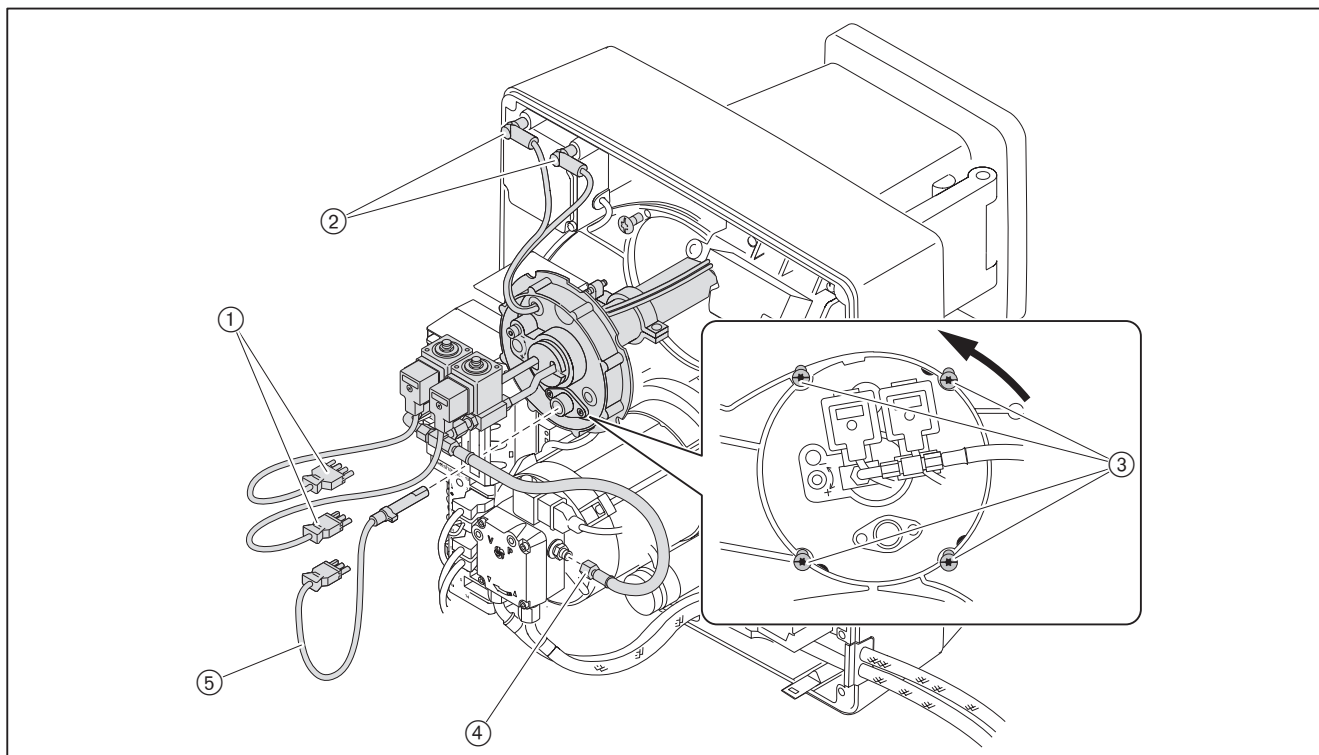


① Dyse trinn 1

9.6 Avmontering av blande- hus

Overhold anvisningene til vedlikehold [kap. 9.1].

- ▶ Trekk ut flammeføler QRB4 ⑤ eller flammeføler RAR9 (tilleggsutstyr).
- ▶ Trekk ut magnetventilstøpset ①.
- ▶ Trekk ut tennkabelen ②.
- ▶ Fjern trykkslangen ④.
- ▶ Løsne skruene ③.
- ▶ Drei blande-
huset til venstre til det er fri og trekk ut blande-
huset.



9.7 Innstilling av blandeus

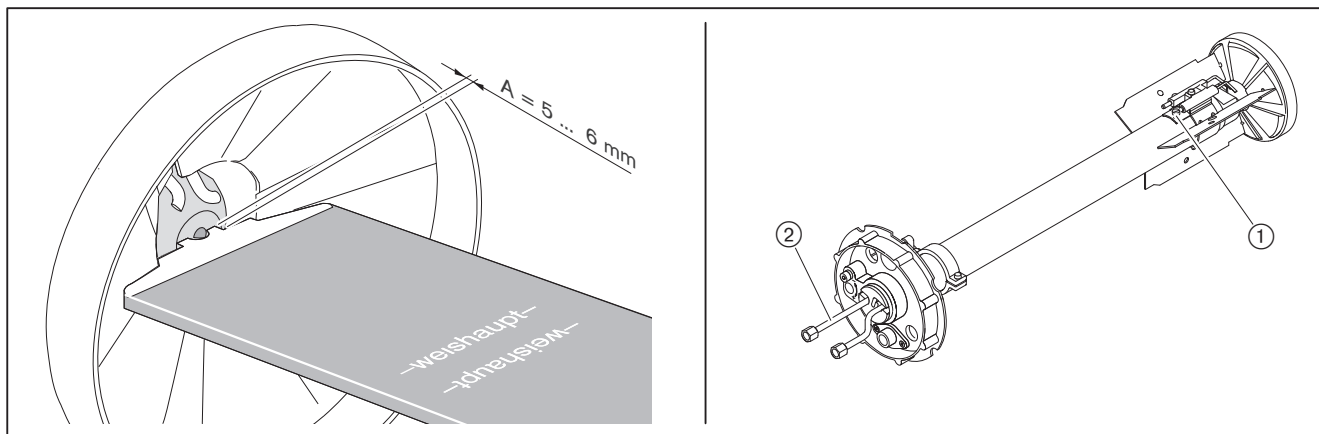
Overhold anvisningene til vedlikehold [kap. 9.1].

Innstilling av dyseavstand

- ▶ Sving brenneren ut til siden [kap. 9.3].
- ▶ Bruk innstillingsmal og kontroller mål A (5 ... 6 mm).

Hvis den målte verdien avviker fra mål A:

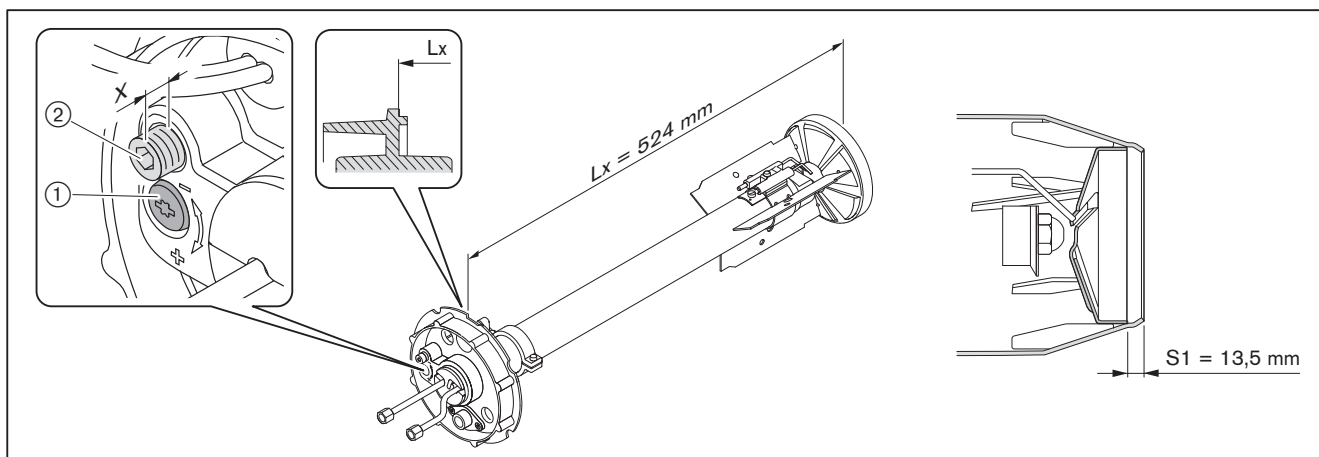
- ▶ Løsne skruen ①.
- ▶ Forskyv dysehodet ② til mål A er oppnådd.
- ▶ Trekk skruen ① til igjen.



Kontroll av grunninnstilling

Mål S1 kan bare kontrolleres når brenneren er montert på en utsvingt kjeldør.

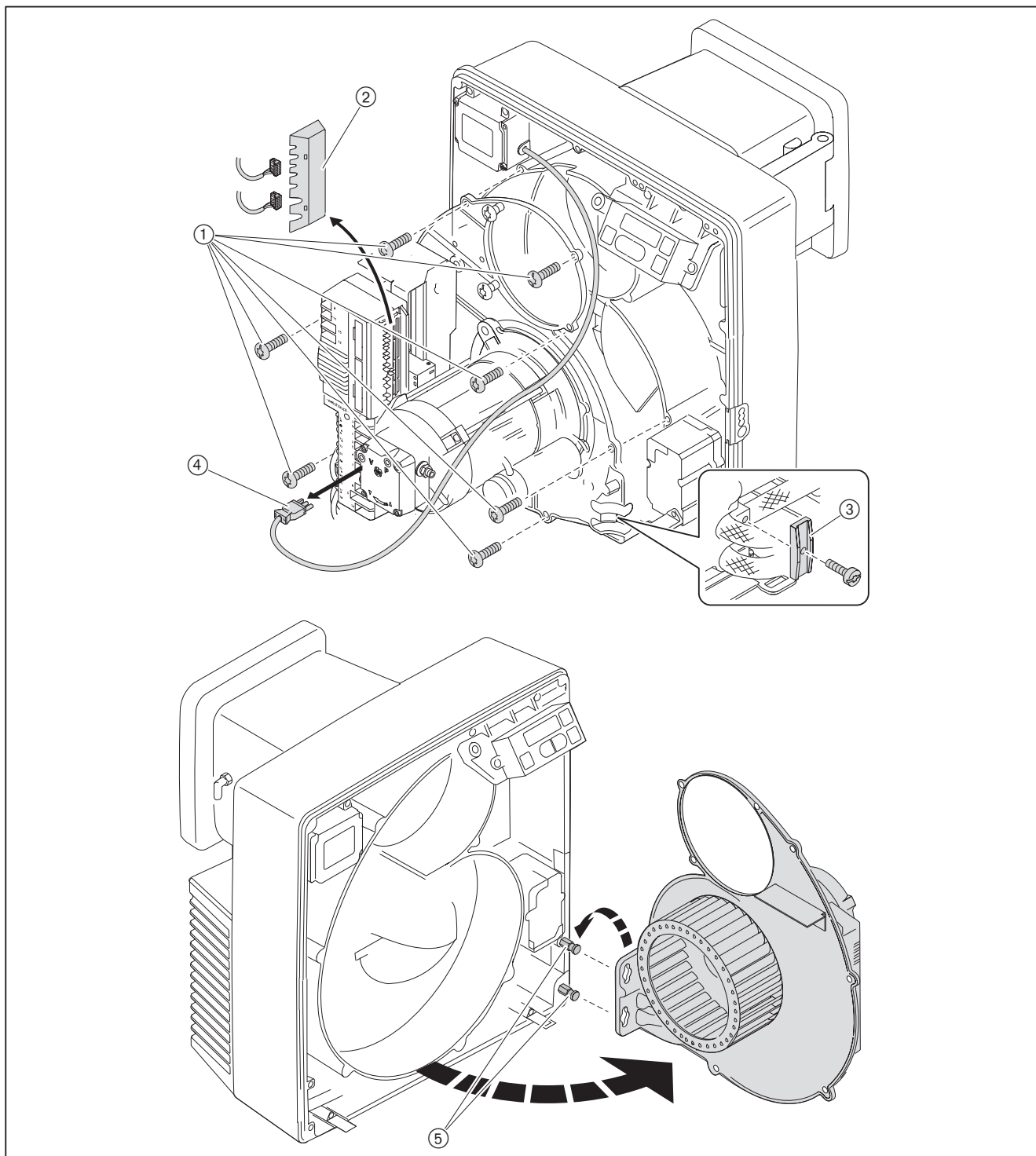
- ▶ Sving ut kjeldøren eller avmonter blandeuset om nødvendig [kap. 9.6].
- ▶ Drei innstillingsskruen ① inntil viserbolten ② er i plan med dysestokkdekelet (mål X = 0 mm).
- ▶ Kontroller mål S1 og/eller mål Lx.
- ▶ Innstill mål S1 og/eller mål Lx med innstillingsskruen ①.
- ▶ Fjern pluggen ② fra viserbolten.
- ▶ Drei viserbolten til denne er i plan med dysestokkdekelet (mål X = 0 mm).
- ▶ Sett i pluggen igjen.



9.8 Serviceposisjon

Overhold anvisningene til vedlikehold [kap. 9.1].

- ▶ Avmonter blandeuset [kap. 9.6].
- ▶ Trekk ut støpselet ④ av tennapparatet.
- ▶ Fjern dekkplaten ② og fjern støpselet.
- ▶ Fjern holderen ③ til oljeslangene.
- ▶ Hold fast på dekselet og fjern skruene ①.
- ▶ Heng dekselet i holderen ⑤.



9.9 Av- og gjenmontering av oljepumpe

Overhold anvisningene til vedlikehold [kap. 9.1].

Avmontering

- ▶ Lukk brennstoffavstengningsventilene.
- ▶ Trekk ut støpselet ①.
- ▶ Fjern oljeslangene ⑤ og trykkslangen ④.
- ▶ Løsne skruene ② og trekk ut oljepumpen.

Montering

- ▶ Monter oljepumpen i omvendt rekkefølge:
 - Kontroller at koblingen ③ sitter korrekt,
 - Kontroller at tur- og returløp for oljeslangene ikke forveksles.

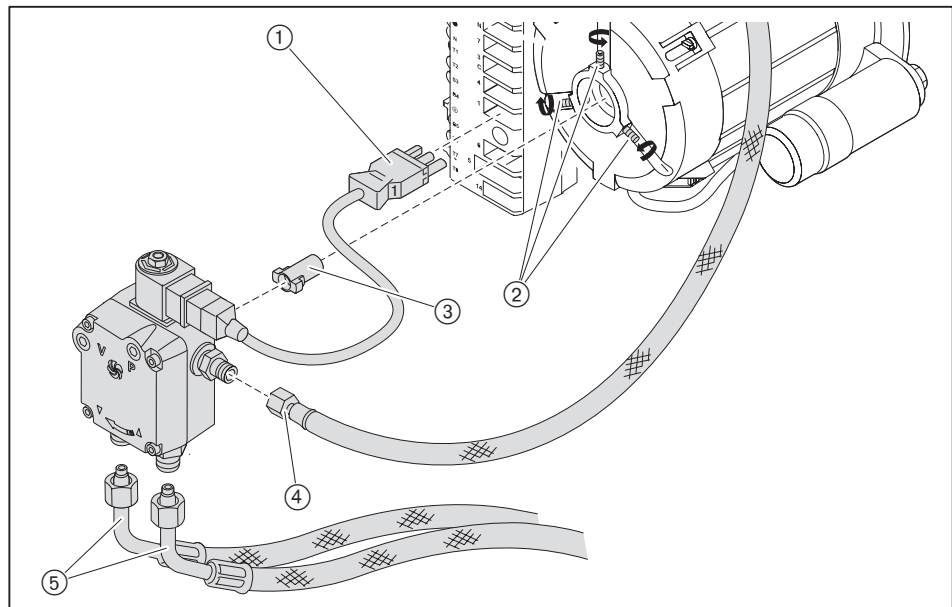


LES DETTE

Skader på oljepumpen pga. feiltilkobling

Forveksling av tur- og returløp kan skade oljepumpen.

- ▶ Tur- og returoilslangene må kobles riktig til oljepumpen.





9.10 Av- og gjenmontering av viftehjul

Overhold anvisningene til vedlikehold [kap. 9.1].

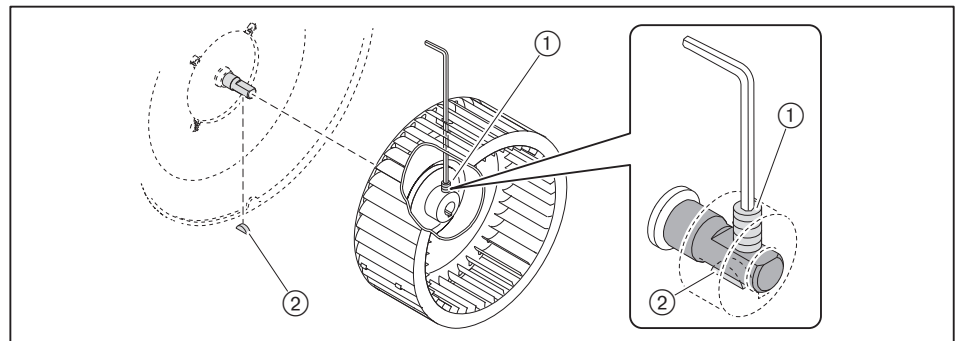
Anvend personlig verneutstyr [kap. 2.3.1].

Avmontering

- ▶ Heng dekselet i serviceposisjon [kap. 9.8].
- ▶ Fjern pineskruen ① og trekk av viftehjulet.

Montering

- ▶ Gjenmonter viftehjulet i omvendt rekkefølge:
 - Kontroller at kilen ② sitter korrekt
 - Skift ut pineskruen ① og skru i den
 - Drei på viftehjulet og kontroller at viften har fritt løp



9.11 Avmontering av brennermotor

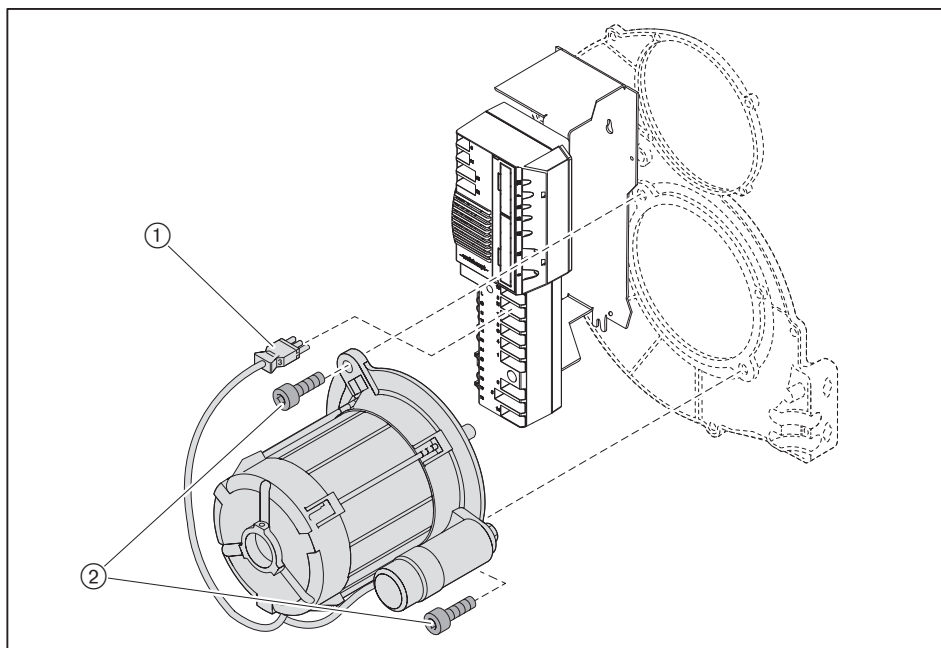
Overhold anvisningene til vedlikehold [kap. 9.1].

- ▶ Avmonter oljepumpen [kap. 9.9].
- ▶ Avmonter viftehjulet [kap. 9.10].
- ▶ Trekk ut støpselet ①.
- ▶ Hold fast på motoren og fjern skruene ②.
- ▶ Ta av motoren.



Bare i forbindelse med turtallsregulering

Turtallsføleren er montert på brennermotoren. Avmonter om nødvendig turtallsføleren.

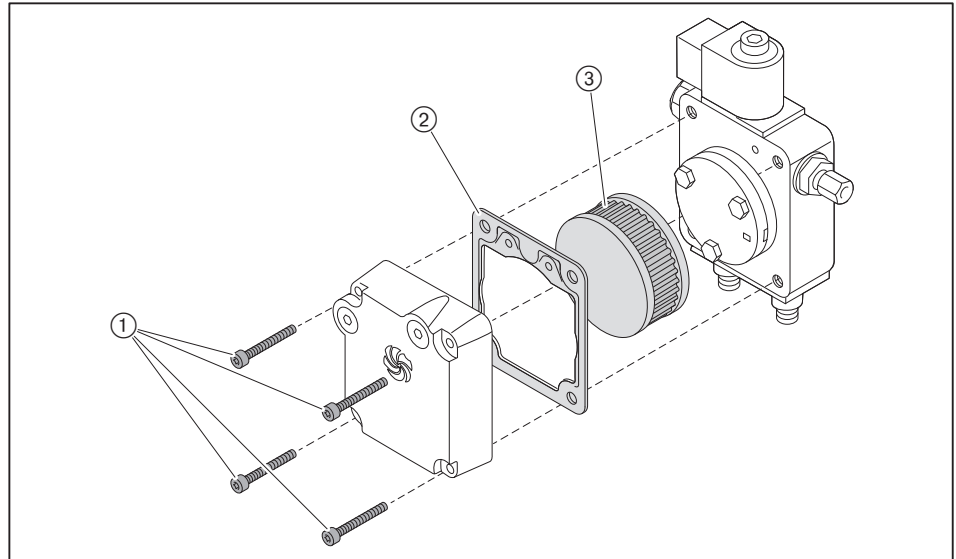


9.12 Av- og gjenmontering av oljepumpefilter

Overhold anvisningene til vedlikehold [kap. 9.1].

Avmontering

- ▶ Lukk brennstoffavstengningsventilene.
- ▶ Fjern skruene ①.
- ▶ Ta av pumpedekselet.
- ▶ Skift ut filteret ③ og pakningen ②.



Montering

- ▶ Monter filteret i omvendt rekkefølge. Kontroller at tetningsflatene er rene.

9.13 Av- og gjenmontering av stillmotor for luftspjeld

Overhold anvisningene til vedlikehold [kap. 9.1].

Avmontering

- ▶ Trekk ut stillmotorstøpselet ④ på fyringsautomaten.
- ▶ Fjern skruene ⑤.
- ▶ Trekk av stillmotoren samt festplaten ③ og akselen ②.

Montering



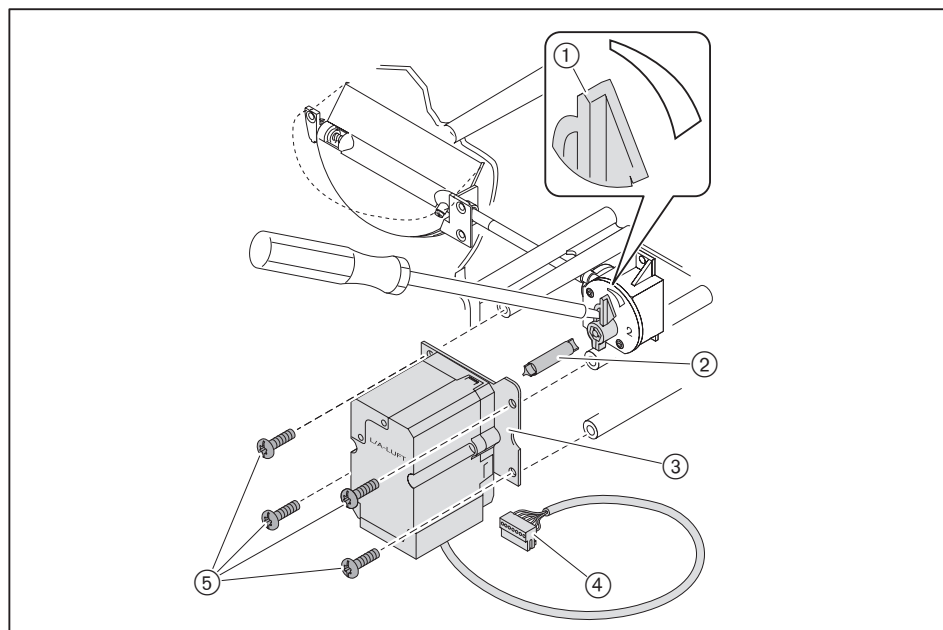
LES DETTE

Stillmotoren kan bli skadet hvis navet dreies

Stillmotoren kan skades.

- ▶ Ikke drei navet med hånden eller med verktøy.

- ▶ Sett i stillmotorstøpselet ④ på fyringsautomaten.
- ▶ Ta ut brostøpsel nr. 7 fra fyringsautomaten.
- ▶ Koble til spenningen.
- ✓ Fyringsautomaten kontrollerer stillmotoren og går til referansepunktet.
- ▶ Avbryt spenningstilførselen.
- ▶ Før akselen ② inn i stillmotoren.
- ▶ Innstill viseren ① på vinkeldrevet til 0 (luftspjeld lukket) og hold denne innstillingen.
- ▶ Sett inn akselen med stillmotoren på vinkeldrevet.
- ▶ Fest stillmotoren.
- ▶ Sett i brostøpsel nr. 7 på fyringsautomaten.



9.14 Av- og gjenmontering av vinkeldrev

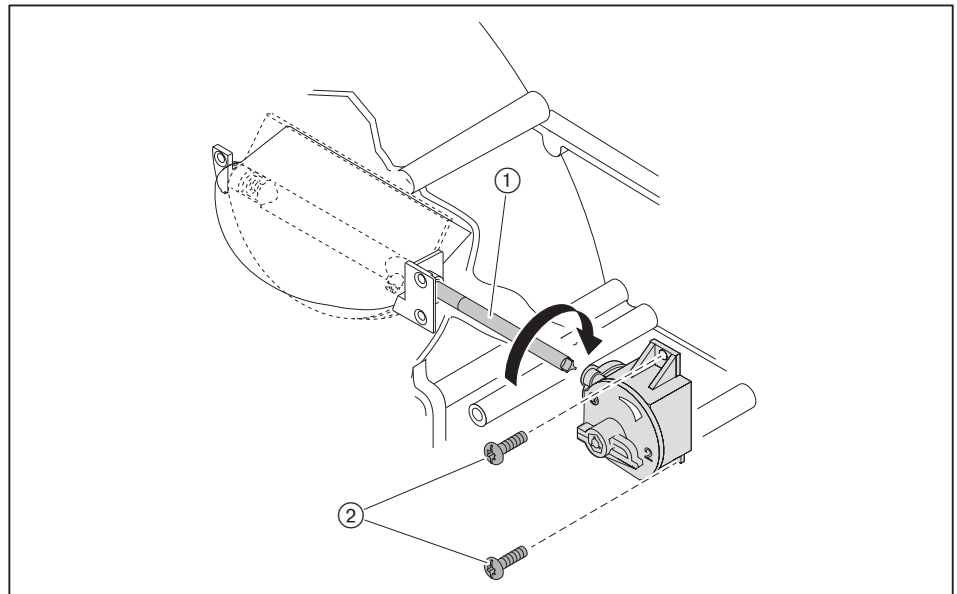
Overhold anvisningene til vedlikehold [kap. 9.1].

Avmontering

- ▶ Avmonter stillmotoren for luftspjeldet [kap. 9.13].
- ▶ Fjern skruene ②.
- ▶ Fjern vinkeldrevet.

Montering

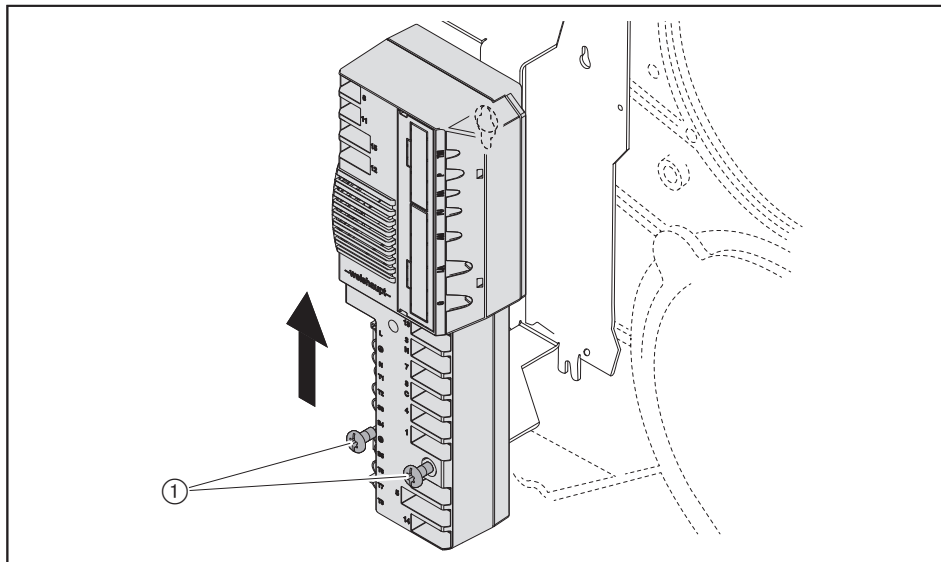
- ▶ Drei akselen ① til anslag (luftspjeld åpen) og hold denne innstillingen.
- ▶ Før vinkeldrevet inn på akselen.
- ▶ Fest vinkeldrevet.



9.15 Utskifting av fyringsautomat

Overhold anvisningene til vedlikehold [kap. 9.1].

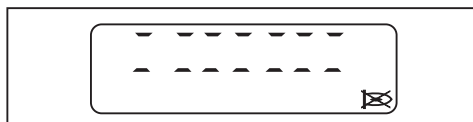
- ▶ Trekk ut alle støpsler.
- ▶ Løsne skruene ①.
- ▶ Skyv fyringsautomaten oppover og bytt ut den.



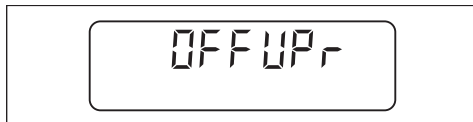
- ▶ Sett i alle støpsler igjen.

Forinnstilling av fyringsautomat

- ▶ Ta ut brostøpsel nr. 7 fra fyringsautomaten.
- ▶ Koble til spenningen.
- ✓ I displayet vises blinkende den uprogrammerte tilstanden til fyringsautomaten. Brenneren er blokkert.



- ▶ Trykk tasten [Enter].
- ✓ Brenneren er tilbakestilt.
- ✓ Fyringsautomaten går til standby.



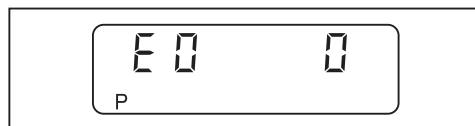
Hvis en oljetrykkvakt er montert, innstill parameter 7 og 8 på 1 [kap. 6.2.3].
Hvis en lufttrykkvakt er montert, innstill parameter 8 på 1 [kap. 6.2.3].

- ▶ Trykk tastene [G] og [L/A] samtidig.
- ✓ Fyringsautomaten veksler til tilgangsnivået.

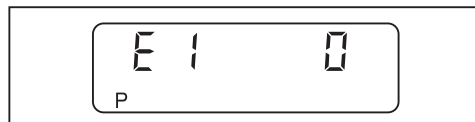


9 Service

- ▶ Trykk tasten [+].
- ✓ Innstillingsnivået (Parameter E0) vises.

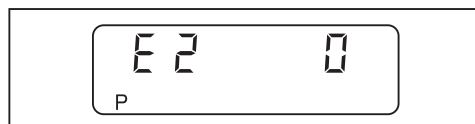


- ▶ Overfør verdien 0 (brenner med et brennstoff) og innstill om nødvendig verdien med tastene [Enter] og [-].
- ▶ Trykk tasten [+].
- ✓ E1 vises.

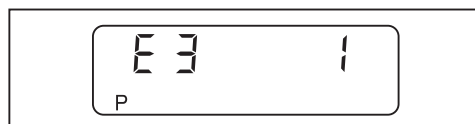


Verdien til parameter E1 kan ikke endres.

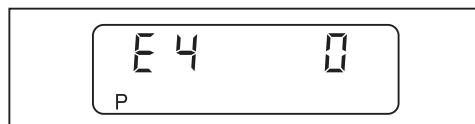
- 0: Intermittent drift (standard)
- 1: Kontinuerlig drift
- ▶ Trykk tasten [+].
- ✓ E2 vises.



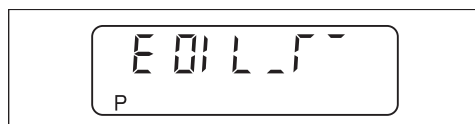
- ▶ Innstill verdien med tastene [Enter] og [+].
- 1: Koblingsinngang X3:14, flammevakt LFS1/RAR9
- 2: Flammeføler QRB4
- ▶ Trykk tasten [+].
- ✓ E3 vises.



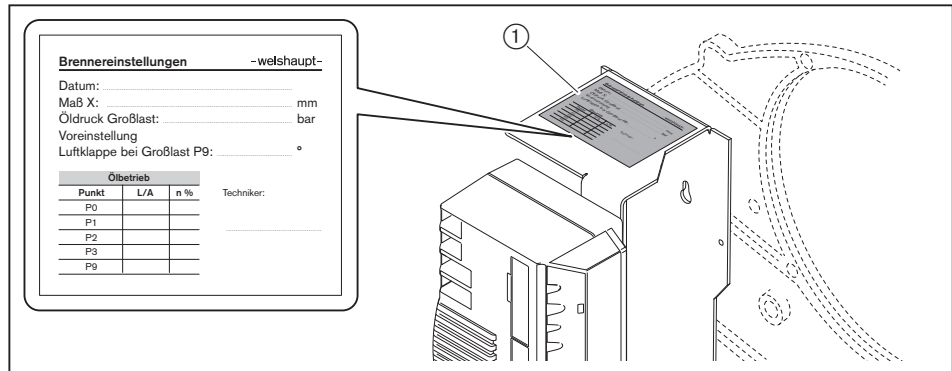
- ▶ Innstill om nødvendig verdien med tastene [Enter] og [+].
- 1 (viftestyring): Brenner uten turtallsregulering
- 3 (turtallsregulering): Brenner med turtallsregulering
- ▶ Trykk tasten [+].
- ✓ E4 vises.



- ▶ Overta verdi 0 (ingen forsinkelse av tenning), juster om nødvendig med tastene [Enter] og [-].
- ▶ Trykk tasten [+].
- ✓ Fyringsautomaten veksler til innstillingsnivået for sluttpunktene.



- ▶ Les av driftspunktene fra klistremerket ①.
- ▶ Forinnstill og innreguler brenneren med disse driftspunktene [kap. 7.2].



Deaktivering av E-parameter

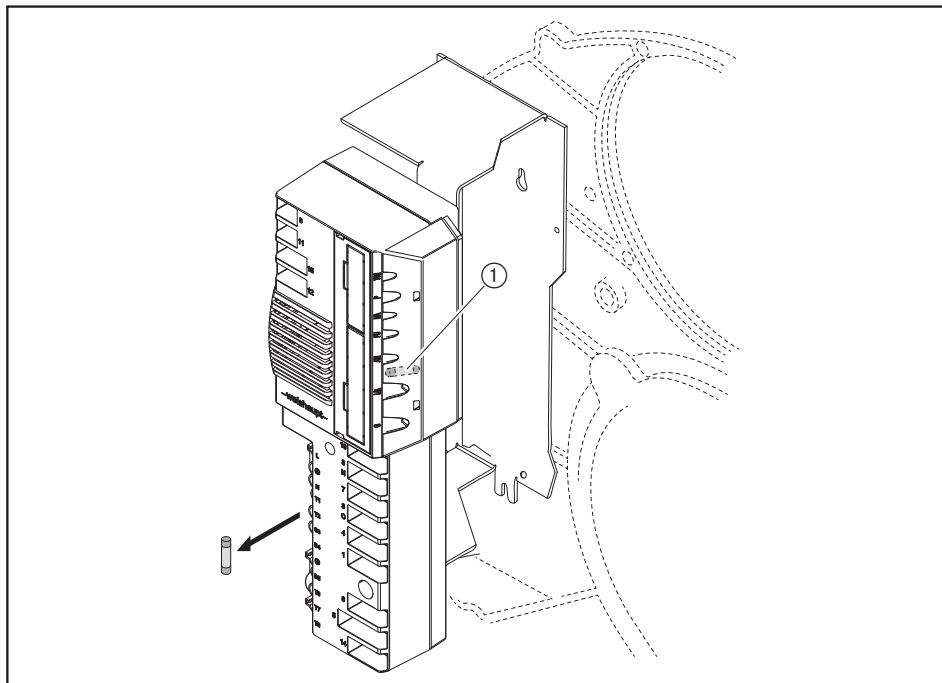
Etter igangkjøring skal parameter E innstilles på 0 .

- ▶ Trykk tastene [Enter] og [+] samtidig i ca. 2 sekunder.
- ✓ Parameternivået er aktivert.
- ▶ Trykk tasten [+].
- ▶ Trykk tasten [Enter] inntil parameter E vises.
- ▶ Innstill parameter E på 0.
- ✓ Parameter E vises ikke i innstillingsnivået.
- ▶ Trykk tasten [Enter] 2 ganger.
- ✓ Fyringsautomaten er igjen i driftsnivået.

9.16 Utskifting av sikring

Overhold anvisningene til vedlikehold [kap. 9.1].

- ▶ Trekk ut støpselet på fyringsautomaten.
- ▶ Skift ut sikringen (T6,3H, IEC 127-2/5).



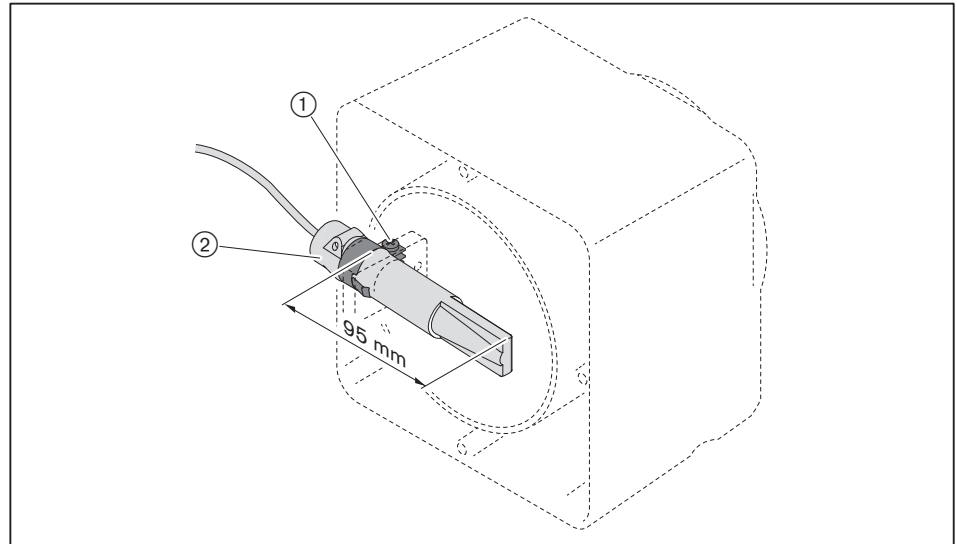
① Reservesikring

9.17 Innstilling av flammeføler RAR9 (tilleggsutstyr)

Bare i forbindelse med kontinuerlig drift.

Overhold anvisningene til vedlikehold [kap. 9.1].

- ▶ Fjern flammeføleren.
- ▶ Løsne skruen ①.
- ▶ Innstill flammeføleren ②.
- ▶ Trekk skruen ① til igjen.



10 Feilsøk

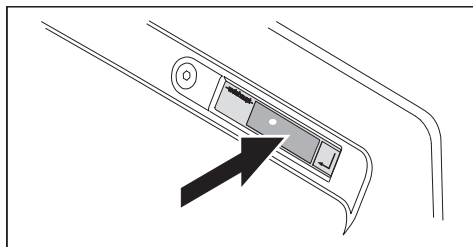
10 Feilsøk

10.1 Fremgangsmåte ved feil

Fyringsautomaten registrerer brennerens uregelmessigheter og viser dette på betjeningspanelet.

Følgende forhold er mulige:

- Display AV [kap. 10.1.1]
- Display OFF [kap. 10.1.2]
- Display blinker [kap. 10.1.3]



10.1.1 Display AV

Følgende feil kan rettes av brukeren:

| Feil | Årsak | Utbedring |
|------------------------|--|--|
| Brenneren starter ikke | Ekstern sikring har utløst ⁽¹⁾ | ► Kontroller sikringen. |
| | Varmekontakten er slått av | ► Slå på varmekontakten. |
| | Temperaturbegrenseren eller trykkbegrenseren på kjelen har utløst ⁽¹⁾ | ► Tilbakestill temperaturbegrenseren eller trykkbegrenseren på kjelen. |
| | Vannmangelsikringen på kjelen har utløst ⁽¹⁾ | ► Etterfyll med vann. ► Tilbakestill vannmangelsikringen på kjelen. |

⁽¹⁾ Ved gjentatte problemer, kontakt varmeselskapet eller en Weishaupt serviceavdeling.

10.1.2 Display OFF



Følgende feil kan rettes av brukeren:

| Feil | Årsak | Utbedring |
|------------------------|---|--|
| Brenneren starter ikke | Temperaturregulatoren eller trykkregulatoren på kjelen er ikke korrekt innstilt | ► Innstill temperaturregulatoren eller trykkregulatoren på kjelen. |
| | Kjele- eller varmekretsregulatoren er uten funksjon eller ikke korrekt innstilt | ► Kontroller funksjonen og innstillingen for kjele- eller varmekretsregulatoren. |

10.1.3 Display blinker

En brennerfeil er oppstått. Brenneren er blokkert. Feilkoden vises blinkende.



- ▶ Les av feilkoden, f.eks. A7h.
- ▶ Rett opp feilen [kap. 10.2].

Tilbakestilling



Skader ved ikke forskriftsmessig feilsøking

Ufullstendig feilsøking kan føre til materielle skader eller alvorlig fysisk personskade.

- ▶ Det skal ikke utføres flere enn 2 tilbakestillinger etter hverandre.
- ▶ Retting av feil skal bare utføres av kvalifisert fagpersonell med tilhørende fagkunnskaper.

- ▶ Trykk tasten [Enter].
- ✓ Brenneren er tilbakestilt.

Feilhistorikk

I feilhistorikken er de siste 9 feilene lagret [kap. 6.2.2].

10 Feilsøk

10.1.4 Detaljfeilkode

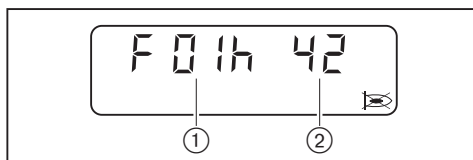
Tilleggsinformasjon om feilen kan vises med tastetrykk.

Den 1. detaljfeilkoden og den 2. detaljfeilkoden er bare relevant ved følgende feil:

- 03h
- 18h
- 41h
- 65h

1. detaljfeilkode / driftsstatus

► Trykk tasten [+].



- ① 1. detaljfeilkode
- ② Driftsstatus

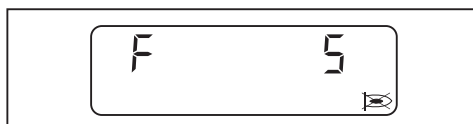
2. detaljfeilkode

► Trykk tastene [-] og [+] samtidig.



Repetisjonsteller

► Trykk tasten [G].



10.2 Utbedring av feil

Følgende feil kan bare rettes av kvalifisert fagpersonell:

| Feilkode | Årsak | Utbedring |
|--|--------------------|---|
| 01h ... 02h 05h ... 0bh 0Eh ... 10h 13h ... 15h 17h 19h ... 1Ch 1Eh 43h 45h 50h 56h 69h ... A0h A4h ... A5h ACh b0h ... b2h b9h | Intern apparatfeil | <ul style="list-style-type: none"> ▶ Avbryt spenningstilførselen kortvarig. ▶ Tilbakestill brenneren og bytt ut fyringsautomaten hvis feilen gjentar seg [kap. 9.15]. |

Følgende feil kan bare rettes av kvalifisert fagpersonell:

| Feilkode | Årsak | Utbedring |
|----------|--|--|
| 03h | 1. detaljfeilkode: 09h Omgivelsestemperaturen er for høy | <ul style="list-style-type: none"> ▶ Avbryt spenningstilførselen kortvarig. ▶ Kontroller omgivelsestemperaturen [kap. 3.4.3]. ▶ Tilbakestill brenneren og bytt ut fyringsautomaten hvis feilen gjentar seg [kap. 9.15]. |
| | Intern apparatfeil | <ul style="list-style-type: none"> ▶ Avbryt spenningstilførselen kortvarig. ▶ Tilbakestill brenneren og bytt ut fyringsautomaten hvis feilen gjentar seg [kap. 9.15]. |
| 04h | Fler enn 5 tilbakestillinger i de siste 15 minuttene | <ul style="list-style-type: none"> ▶ Trykk på tilbakestillingsknappen i 5 sekunder. ✓ Displayet blinker. ▶ Opphev blokkeringen av brenneren. |
| 0Ch | Feil i brennerkonfigureringen | <ul style="list-style-type: none"> ▶ Kontroller brennerkonfigureringen. ▶ Kontroller verdiene i parameternivået [kap. 6.2.3]. ▶ Kontroller parameter E0 ... E4 [kap. 6.2.4]. |
| | Forutluftingsfasen er kortere enn 5 sekunder (summen av Parameter 60 og 61). | ▶ Forleng forutluftingsfasen (kun mulig med VisionBox). |
| 11h | Underspenning | ▶ Kontroller spenningstilførselen. |
| 12h | Spenningstilførselen ble kortvarig avbrutt | ▶ Kontroller spenningstilførselen. |
| 16h | Kommunikasjonen til TWI-snittstedet (VisionBox) er feil | <ul style="list-style-type: none"> ▶ Koble kun inn og ut TWI-Bus-nettverksadressene i strømløs tilstand. ▶ Reduser antallet nettverksadresser på TWI-Bus. ▶ Reduser ledningslengden. |

10 Feilsøk

Følgende feil kan bare rettes av kvalifisert fagpersonell:

| Feilkode | Årsak | Utbedring |
|--|--|---|
| 18h | Utkobling over PC-softwaren | – |
| | 2. detaljfeilkode: A1h Ugyldig bus-adresse | ► Kontroller bus-adressen. |
| | 2. detaljfeilkode: A5h Konfigureringen på utgang B4 er feil | ► Kontroller konfigureringen på utgang B4. |
| | 2. detaljfeilkode: A6h I innstillingsmodus ble ingen tast brukt i løpet av 30 minutter. | – |
| | 2. detaljfeilkode: A7h AV-funksjon ble aktivert | – |
| | 2. detaljfeilkode: A8h Ingen utligningsverdier i EEPROM | – |
| | 2. detaljfeilkode: A9h Ingen Bus-forbindelse | ► Kontroller Bus-forbindelsen. |
| | 2. detaljfeilkode: AAh Kansellering av kommunikasjonen til utvidelsesmodulen | ► Avbryt spenningstilførselen kortvarig. ► Kontroller innkoblingsstedet for analogmodulen eller feltbusmodulen. |
| | 2. detaljfeilkode: C1h Driftstype O ₂ -regulering ikke tillatt | ► Kontroller driftstype O ₂ -regulering [kap. 6.2.3]. |
| | 2. detaljfeilkode: 01h ... 1Bh Intern apparatfeil | ► Avbryt spenningstilførselen kortvarig. ► Tilbakestill brenneren og bytt ut fyringsautomaten hvis feilen gjentar seg [kap. 9.15]. |
| | 2. detaljfeilkode: E1h ... E7h Utligningsverdiene i EEPROM er defekte | – |
| | 2. detaljfeilkode: EEh Kommunikasjonsavbrytelse til W-FM 25 | – |
| 2. detaljfeilkode: EFh Utvidelsesmodulen til W-FM 25 er ikke kompatibel | ► Kontroller versjonen. | |
| 1dh | EMV-feilinnflytelser | ► Optimer EMV-forholdsreglene. |
| 40h | Turtallsregistreringen er utenfor angitte grenser | ► Gjennomfør turtallsregistrering på ny. |
| 41h | 1. detaljfeilkode: 01h Turtallsdifferansen avviker for lenge | ► Kontroller parameter 44 og 45. |
| | 1. detaljfeilkode: 02h Turtallsdifferansen avviker for mye | ► Kontroller turtallsmåleren. |
| | 1. detaljfeilkode: 03h Turtallsstillverdien er for lenge utenfor toleransegrensen | ► Innreguler brenneren på ny. ► Kontroller parameter 44 og 45. |
| 42h | Turtallsgiveren (Namur) er ikke koblet til | ► Koble til turtallsgiveren. |
| 44h | Driftspunktene ble endret uten frigivelse. | ► Innreguler brenneren på ny. |
| | Parameter E3 er feil innstilt | ► Kontroller parameter E3 [kap. 6.2.4]. |
| | Parameter 46 ble endret og turtallet ikke registrert på ny | ► Innreguler brenneren på ny. |
| 46h | Feil ved brennermotorens rotasjonsretning | ► Kontroller brennermotorens rotasjonsretning. |

Følgende feil kan bare rettes av kvalifisert fagpersonell:

| Feilkode | Årsak | Utbedring |
|----------|--|---|
| 47h | Typen for stillmotor luft er ugyldig | ► Kontroller parameter 34 (kun mulig med VisionBox). |
| 48h | Toleransefeil ved stillmotoren | ► Kontroller at luftspjeldet og/eller vinkeldrevet har fritt løp. ► Bytt ut stillmotoren [kap. 9.13]. |
| 49h | Stillmotoren går ikke korrekt til referansepunktet | ► Kontroller at luftspjeldet og/eller vinkeldrevet har fritt løp. ► Bytt ut stillmotoren [kap. 9.13]. |
| 4Ah | Parameter E0 på 1 og kodestøpsel satt i | ► Kontroller parameter E0 [kap. 6.2.4]. |
| 63h | Turtallskurven er feil | ► Innreguler brenneren på ny. |
| 65h | 1. detaljfeilkode: 00h Toleransefeil ved stillmotor luft eller frekvensomformer | ► Kontroller at luftspjeldet og/eller vinkeldrevet har fritt løp. ► Bytt ut stillmotoren [kap. 9.13]. ► Kontroller frekvensomformereren eller viften og bytt ut om nødvendig. |
| | 1. detaljfeilkode: 01h Toleransefeil ved stillmotor luft | ► Kontroller at luftspjeldet og/eller vinkeldrevet har fritt løp. ► Bytt ut stillmotoren [kap. 9.13]. |
| | 1. detaljfeilkode: 02h Toleransefeil ved frekvensomformereren | ► Kontroller frekvensomformereren eller viften og bytt ut om nødvendig. |
| | 1. detaljfeilkode: 04h Toleransefeil ved stillmotor luft eller frekvensomformer | ► Kontroller at luftspjeldet og/eller vinkeldrevet har fritt løp. ► Bytt ut stillmotoren [kap. 9.13]. ► Kontroller frekvensomformereren eller viften og bytt ut om nødvendig. |
| | 1. detaljfeilkode: 05h Toleransefeil ved stillmotor luft | ► Kontroller at luftspjeldet og/eller vinkeldrevet har fritt løp. ► Bytt ut stillmotoren [kap. 9.13]. |
| | 1. detaljfeilkode: 06h Toleransefeil ved frekvensomformereren | ► Kontroller frekvensomformereren eller viften og bytt ut om nødvendig. |
| | 1. detaljfeilkode: 07h Tiden er gått ut i løpet av turtallsregistreringen Tiden er gått ut i innstillingsmodus | ► Trykk tasten [+] i løpet av turtallsregistreringen før det er gått 20 sekunder. ► Trykk tasten i innstillingsmodus før det er gått 30 minutter. |
| 67h | Kortslutning flammeføler | ► Skift ut flammeføleren. |
| A2h | Sikkerhetskretsen er åpen | ► Kontroller sikkerhetskretsen. |
| A6h | Flammesimulering/fremmedlys | ► Finn årsaken til fremmedlyset og rett opp. ► Kontroller flammeføleren. |
| A7h | Intet flammesignalet etter sikkerhetsfasen | ► Kontroller oljedyse, bytt ut om nødvendig. ► Innstill tennelektrodene [kap. 9.5]. ► Kontroller tenninnretningen, bytt ut om nødvendig. ► Kontroller magnetventilspolen og ledningen, bytt ut om nødvendig. ► Kontroller flammeføler og ledning, bytt ut om nødvendig. ► Kontroller blandetrykket, reduser om nødvendig. ► Kontroller brennerinnstillingen. ► Bytt ut fyringsautomaten [kap. 9.15]. |
| A8h | Flammebortfall under drift | ► Kontroller brennerinnstillingen. ► Kontroller oljetilførselen. ► Kontroller oljedyse, bytt ut om nødvendig. ► Kontroller flammeføler, bytt ut om nødvendig. |

10 Feilsøk

Følgende feil kan bare rettes av kvalifisert fagpersonell:

| Feilkode | Årsak | Utbedring |
|----------|---|---|
| A9h | Flammebortfall i løpet av stabiliseringsfasen | ▶ Se A7h |
| AAh | Koblingskontakten for lufttrykkvakten er ikke i hvileposisjon | ▶ Kontroller lufttrykkinnflytelser. ▶ Kontroller lufttrykkvaktinnstillingen. ▶ Kontroller lufttrykkvakten og ledningen, bytt ut om nødvendig. ▶ Bytt ut fyringsautomaten [kap. 9.15]. |
| Abh | Lufttrykkvakten kobler ikke | ▶ Kontroller lufttrykkvaktinnstillingen. ▶ Kontroller slangene til lufttrykkvakten. ▶ Kontroller lufttrykkvakten og ledningen, bytt ut om nødvendig. ▶ Kontroller brennermotoren og ledningen, bytt ut om nødvendig [kap. 9.11]. |
| bAh | Flammesimulering/fremmedlys ved start | ▶ Finn årsaken til fremmedlyset og rett opp. ▶ Kontroller flammeføleren. |
| bbh | Brennerutkobling over kontakt X3:7 (støpsel nr. 7) | – |
| CCh | Oljetrykkvakt kobler ikke | ▶ Kontroller oljetilførselen. ▶ Kontroller oljepumpen, bytt ut om nødvendig. ▶ Kontroller oljetrykkvakt og ledning, bytt ut om nødvendig. ▶ Kontroller brennermotoren og ledningen, bytt ut om nødvendig [kap. 9.11]. |
| Cdh | Lufttrykkvakt 2 kobler ikke | ▶ Kontroller lufttrykkvaktinnstillingen. ▶ Kontroller slangene til lufttrykkvakten. ▶ Kontroller lufttrykkvakten og ledningen, bytt ut om nødvendig. |
| CEh | Brostøpsel nr. 15 mangler | ▶ Sett i brostøpselet. |
| CFh | Ingen startfrigivelse (X3:14) | ▶ Kontroller startfrigivelsen. |
| d1h | Forbindelsen til stillmotoren er feil | ▶ Rett feilen på denne måten: <ul style="list-style-type: none"> ▪ Avbryt spenningstilførselen. ▪ Sett i støpselet i fyringsautomaten korrekt. ▪ Monter dekselet for W-FM [kap. 3.3.5]. |
| | Innkoblingssted for kodestøpsel mangler på stillmotor | ▶ Sett i kodestøpsel. |
| | Parameter E0 ikke korrekt konfigurert | ▶ Kontroller konfigurasjonen for parameter E0 [kap. 6.2.4]. |
| d2h | Gjennom fjerntilbakestillingen (X3:14) mere enn 5 tilbakestillinger i de siste 15 minuttene | ▶ Rett opp feilen. ▶ Opphev blokkeringen av brenneren over betjeningspanelet. ▶ Trykk på tilbakestillingsknappen i 5 sekunder. ✓ Displayet blinker. ▶ Opphev blokkeringen av brenneren. |
| d4h | Fremmedspenning i driftsmelding X7:B5 | ▶ Finn årsaken til fremmedlys og rett opp. |
| | Intern apparatfeil | ▶ Avbryt spenningstilførselen kortvarig. ▶ Tilbakestill brenneren og bytt ut fyringsautomaten hvis feilen gjentar seg [kap. 9.15]. |

10.3 Driftsproblemer

Følgende feil kan bare rettes av kvalifisert fagpersonell:

| Observasjon | Årsak | Utbedring |
|--|---|--|
| Brenneren har dårlige startforhold | Blandetrykket er for høyt | ► Korriger blandetrykk i tennlast, innstill om nødvendig P0 og P1 med forskjellig verdi. |
| | Tennelektrodene er feil innstilt | ► Innstill tennelektrodene [kap. 9.5]. |
| | Blandehuset er feil innstilt | ► Innstill blandehuset [kap. 9.7]. |
| Oljepumpen har sterk mekanisk støy | Oljepumpen suger luft | ► Kontroller at oljetilførsel er tett. |
| | For høy sugemotstand i oljetilførselen | ► Rengjør filteret. ► Kontroller oljetilførselen. |
| Oljedysen forstøver ujevnt | Dyse tilstoppet/tilsmusset | ► Skift ut dysen. |
| | Dyse er slitt | |
| Flammerør/flammeholder har sterk koksavleiring | Oljedyse defekt | ► Skift ut dysen. |
| | Blandehuset er feil innstilt | ► Innstill blandehuset [kap. 9.7]. |
| | Feil forbrenningsluftmengde | ► Etterreguler brenneren. |
| | Ventilasjon i oppstillingsrom utilstrekkelig | ► Sikre tilstrekkelig ventilasjon. |
| | Feil oljedyse | ► Kontroller dysetype. |
| Forbrenningen sterkt pulserende eller brenneren støyer | Blandehuset er feil innstilt | ► Innstill blandehuset [kap. 9.7]. |
| | Feil forbrenningsluftmengde | ► Etterreguler brenneren. |
| | Feil oljedyse | ► Kontroller dysetype. |
| CO-innholdet for høyt | Dyseavstand for stor | ► Kontroller dyseavstand og innstill om nødvendig [kap. 9.7]. |
| | Stabilitetsproblemer | ► Kontroller dyseavstand og innstill om nødvendig [kap. 9.7]. |
| Ingen visning i betjeningspanelet | Feil oljedyse | ► Kontroller dysetype. |
| | Støpselet for betjeningspanelet ikke korrekt satt i | ► Sett i støpselet i fyringsautomaten korrekt. |
| Betjeningspanelet er defekt | Betjeningspanelet er defekt | ► Skift ut betjeningspanelet. |
| | Flammevakt LFS1 (tilleggsutstyr) blinker grønn | Brennerdrift med ustadig flammesignal (< 10 µA) |

11 Tekniske bilag

11 Tekniske bilag

11.1 Programforløp

Den nøyaktige driftsstatusen til fyringsautomaten kan i tillegg vises. Aktiver driftsstatusen [kap. 6].

| Driftsfase | Driftsstatus | Tilstand / funksjon |
|------------|--------------|---|
| F . . | 00 | Feil oppstått |
| OFFUPr | 01 | Er ikke programmert eller programmering ikke avsluttet |
| OFF | 02 | Standby, inget varmekrav |
| 1 | 03 | Kontroll av fremmedlys |
| 2 | 04 | Hvileposisjonskontroll lufttrykkvakt |
| | 05 | Initialisering W-FM |
| | 06 | Venter på startfrigivelse / ventetid O ₂ -regulering |
| | 07 | Internt forløp |
| | 08 | Går til stillmotor luftspjeld i forutlufting |
| 3 | 09 | Venter på bekreftelse av turtallsregistrering |
| | 10 | Start brennermotor og tenning oljedrift |
| | 11 | Venter på lufttrykkvakt |
| 4 | 12 | Forutlufting |
| | 13 | Internt forløp |
| 5 | 14 | Går i tennstilling |
| 6 | 15 | Ventetid i tennposisjon |
| | 16 | Ventetid i tennposisjon |
| 7 | 17 | Første sikkerhetsfase - brennstofffrigivelse |
| | 18 | Første sikkerhetsfase - flammegjenkjenning |
| 8 | 19 | Første stabiliseringsfase |
| | 20 | Stopp innstillingsmodus: P0 -A |
| | 21 | Andre sikkerhetsfase |
| | 22 | Andre stabiliseringsfase |
| | 23 | Slutt innstillingsmodus: P0 -B |
| 9 | 24 | Går til luftspjeldposisjon trinn 1 (driftspunkt P1). |
| 10 | 25 | Drift (ytelsesregulering aktiv) |
| 15 | 26 | Internt forløp |
| | 27 | Går til trinn 1 |
| | 28 | Brennstoffventiler lukker |
| | 29 | Internt forløp |
| | 30 | Etterforbrenningsfase / etterutlufting starter |
| | 31 | Etterutlufting kontaktavhengig (X3:14) |
| | 32 | Etterforbrenningsfase |
| | 33 | Gjeninnkoblingssperre |
| L | 40 | Referansesøk stillmotor luftspjeld |
| | 42 | Går til standby-posisjon |
| | 43 | Internt forløp |
| OFF S | 46 | Sikkerhetskrets åpen (X3:7) |

11.2 Omregningstabell trykkenhet

| Bar | Pascal | | | |
|----------|-----------|--------|-------|---------|
| | Pa | hPa | kPa | MPa |
| 0,1 mbar | 10 | 0,1 | 0,01 | 0,00001 |
| 1 mbar | 100 | 1 | 0,1 | 0,0001 |
| 10 mbar | 1 000 | 10 | 1 | 0,001 |
| 100 mbar | 10 000 | 100 | 10 | 0,01 |
| 1 bar | 100 000 | 1 000 | 100 | 0,1 |
| 10 bar | 1 000 000 | 10 000 | 1 000 | 1 |

12 Prosjektering

12.1 Oljetilførsel

EN 12514-2, DIN 4755 og stedlige forskrifter skal følges nøye.

Generelle henvisninger for oljetilførsel

- Ved ståltanker skal et katodebeskyttelsessystem ikke anvendes.
- Ved oljetemperatur/oljetemperaturer $< 5\text{ °C}$ kan ledninger, oljefilter og dyser tilstoppes gjennom parafinutskilling. Unngå frostutsatte soner for oljetank og rørledninger.
- Oljetilførselen må installeres slik at oljeslangene kan tilkobles avlastet for strekk.
- Monter oljefilteret før pumpen, anbefalt maskevidde $70\ \mu\text{m}$.

Sugemotstand og turløpstrykk



LES DETTE

Skader på oljepumpe pga. for høy sugemotstand

En sugemotstand $> 0,4\text{ bar}$ kan skade pumpen.

- ▶ Sugemotstanden må gjøres mindre - eller - oljetransportpumpe eller sugeaggregat må installeres, dette iht. maksimalt turløpstrykk ved oljefilter.

Sugemotstanden avhenger av:

- Sugeledningslengde og -diameter
- Trykktap i oljefilteret og/eller andre deler
- Laveste oljestand i oljetank (maks. $3,5\text{ m}$ under oljepumpen)

Hvis en oljetilførselspumpe er installert:

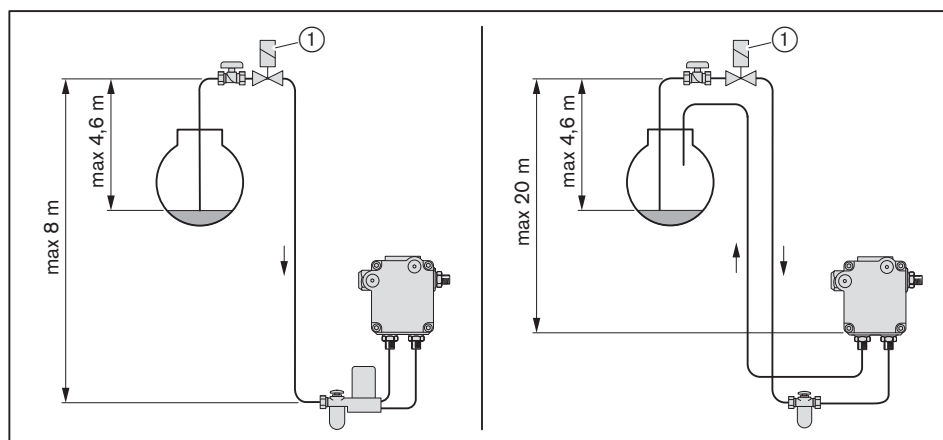
- Maks. $1,5\text{ bar}$ turløpstrykk ved oljefilter,
- Maks. $0,7\text{ bar}$ turløpstrykk før automatisk utluffer.

Høyereleggende oljenivå

- Hvis sugeledningen er utett, kan tanken lekke pga. sugehevertvirkningen. En elektrisk antihevertventil ① kan forhindre dette.
- Ta hensyn til trykktap pga. antihevertventil iht. produsentens henvisninger.
- Antihevertventilen må lukke forsinket og ha trykkavlastning i retning av oljetanken.

Høydeforskjeller må overholdes:

- Maks. $4,6\text{ m}$ mellom oljenivå og antihevertventil.
- Ved enstrengsdrift maks. 8 m mellom antihevertventil og automatisk utluffer.
- Ved tostrengsdrift maks. 20 m mellom antihevertventil og oljepumpe.



Enstrengsdrift



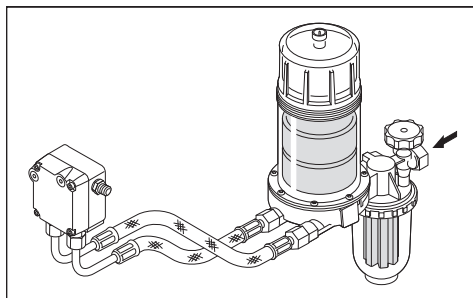
LES DETTE

Skader på oljepumpen pga. feiltilkobling

Forveksling av tur- og returløp kan skade oljepumpen.

- ▶ Tur- og returoljeslangene må kobles riktig til oljepumpen.

I enstrengsdrift må en automatisk utlifter installeres før oljepumpen.



Tostrengsdrift

Oljepumpen utlifter automatisk i tostrengsdrift.

Ringledningsdrift

Ved flere brennere anbefaler Weishaupt en ringledning.

12.2 Kontinuerlig motordrift eller etterutlufting



Brannfare hvis forbrenningsluftviften stopper

Hvis forbrenningsluftviften stopper under drift med kontinuerlig motordrift eller utvidet etterutlufting (f.eks. ved strømavbrudd eller en defekt motor), kan dette føre til, at returvarme eller varme røygasser strømmer tilbake til brennerhuset. Dette kan føre til brann.

Kreves en kontinuerlig utlufting eller etterutlufting, som inte stopper, skal egnede forholdsregler treffes, f.eks.:

- ▶ Installer trykkluftutlufting ved anlegget, med:
 - Tilstrekkelig stor trykkluftbeholder
 - Strømløs åpen trykkluftventil
-

12.3 Ytterligere krav

Ytterligere krav til brennere for flytende og gassformige brennstoffer iht. EN 267:

- Forbrenning med det trykkbærende utstyret iht. direktivet for trykkbærende utstyr 2014/68/EU.
- Som en komponent i et industrielt termisk prosessanlegg iht. EN ISO 13577-2
- På vannrørskjeler for damp eller varmtvann iht. EN 12952-8

| 2014/68/EU | EN ISO 13577-2 | EN 12952-8 | Komponenter | Krav |
|------------------|----------------|------------|--|--|
| X | | | Fyringsautomat, fyringsmanager | Dimensjonert for kontinuerlig drift over 1200 kW |
| | | X | Flammevakt, flammeføler | Egenkontroll |
| X | | | Kontrollenhetens luft/brennstoff-forhold | ISO 23552-1 |
| X | X | X | Luftovervåkingsenhet | Luftrykkvakt min. iht. EN 1854 |
| X ⁽²⁾ | X | X | Overvåkingsenhet brennstofftrykk-min. | Oljetrykkvakt-min. |
| X | X | X | Overvåkingsenhet brennstofftrykk-maks. | Oljetrykkvakt-maks. ⁽¹⁾ |
| | | X | Oljemagnetventil | 2 x turløp, 2 x returløp, ISO 23553-1 |
| | X | | Manuell avstengingsenhet for alle brennstoffer | Kuleventil |
| | X | | Beskyttelsesutstyr for sikker betjening | Koblet til inngangen til fyringsautomaten i henhold til hvilestrømprinsippet |
| | | X | Elektrisk utstyr | EN 50156 |

⁽¹⁾ Bare ved regulerte brenner med returløpsdyse.

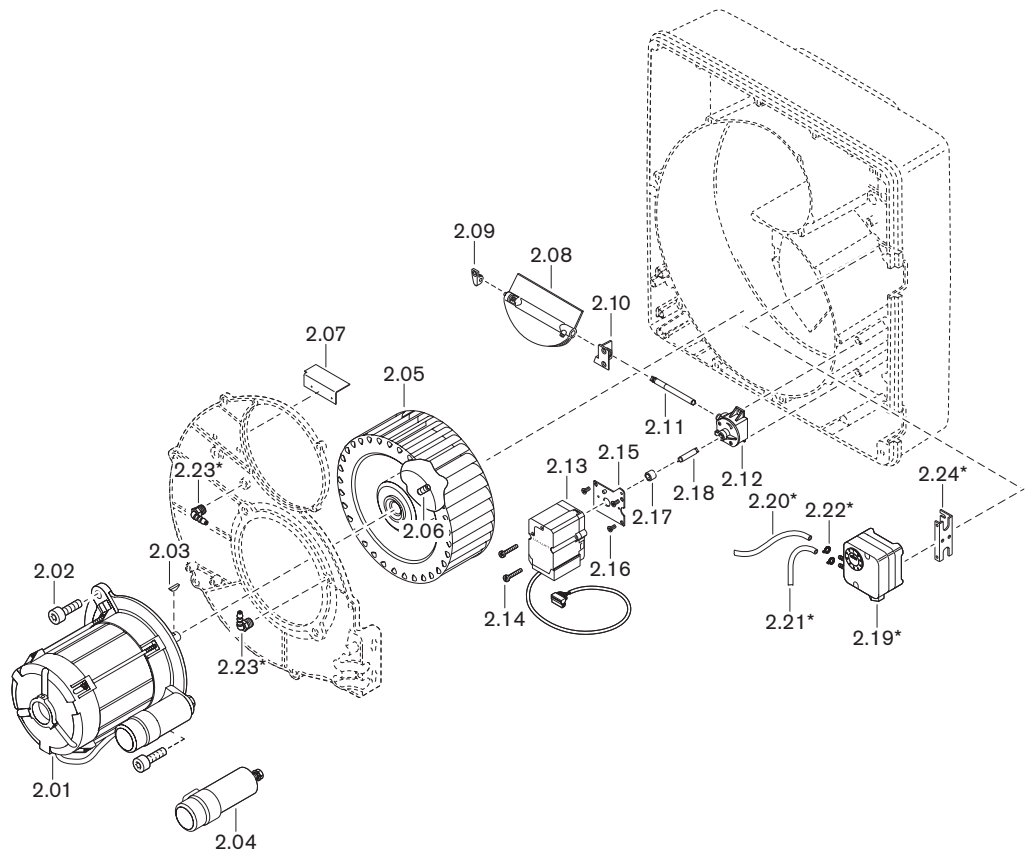
⁽²⁾ Bare til kontinuerlig drift uten overvåking.

| Pos. | Betegnelse | Best. nr. |
|------|--------------------------------------|----------------|
| 1.01 | Deksel | 241 400 01 112 |
| 1.02 | Skrue M8 x 16 ISO 10642 | 404 412 |
| 1.03 | Brennerhus | 241 400 01 447 |
| 1.04 | Luftinntakshus komplett | 241 400 01 082 |
| | – Skrue 4 x 22 Torx-Plus Remform | 409 307 |
| 1.05 | Monteringsbolt | 241 400 01 327 |
| 1.06 | Gummi for oljeslangegjennomføring | 241 400 01 177 |
| 1.07 | Gjennomføring for tilkoblingskabel | 241 200 01 247 |
| 1.08 | Festevinkel for deksel | 241 400 01 207 |
| 1.09 | Rørklammer | 241 400 01 357 |
| 1.10 | Deksel brennerhus | 241 400 01 387 |
| 1.11 | Skrue M8 for brennerhus | 241 400 01 257 |
| 1.12 | Brennerdeksel | |
| | – Standard | 241 400 01 457 |
| | – Turtall (luftkjøling) | 232 400 01 087 |
| 1.13 | Skrue G $\frac{1}{8}$ A DIN 908 | 409 004 |
| 1.14 | Pakning 10 x 13,5 x 1,5 DIN 7603 | 441 033 |
| 1.15 | Holder for oljeslange | 241 400 01 367 |
| 1.16 | Mellomflens | 241 400 01 427 |
| 1.17 | Skrunippel R $\frac{1}{8}$ WES6 | 453 010 |
| 1.18 | Beskyttelseshette DN 6 SELF 50/2 CF | 232 300 01 047 |
| 1.19 | Bolt M12 x 118 | 241 400 01 267 |
| 1.20 | Leddstykke 80 x 64,75 | 241 400 01 067 |
| 1.21 | Leddstykke 106,9 x 120 | 241 400 01 077 |
| 1.22 | Brennerflens | 241 400 01 437 |
| | – Skrue ISO 4762 M10 x 35- 8.8 | 402 600 |
| | – Skive A10,5 DIN 125 | 430 603 |
| 1.23 | Flenspakning 8 x 238,5 x 238,5 | |
| | – Standard | 241 400 01 147 |
| | – For dreid 180° | 240 410 00 017 |
| 1.24 | Stagbolt M10 x 120 for brennerflens | 241 400 01 247 |
| 1.25 | Flammerør W40/1 | |
| | – Standard | 241 400 14 012 |
| | – 100 mm forlenget* | 240 400 14 012 |
| | – 200 mm forlenget* | 240 400 14 022 |
| | – Skrue M5 x 12 Kombi-Torx-Plus 20IP | 409 247 |
| | – Skive 5,5 x 12 oval | 241 400 14 077 |
| 1.26 | Flammeføler RAR9** | 240 310 12 222 |
| 1.27 | Flens for QRB9** | 600 602 |

* Bare i forbindelse med flammehodeforlengelse.

** Bare i forbindelse med kontinuerlig drift.

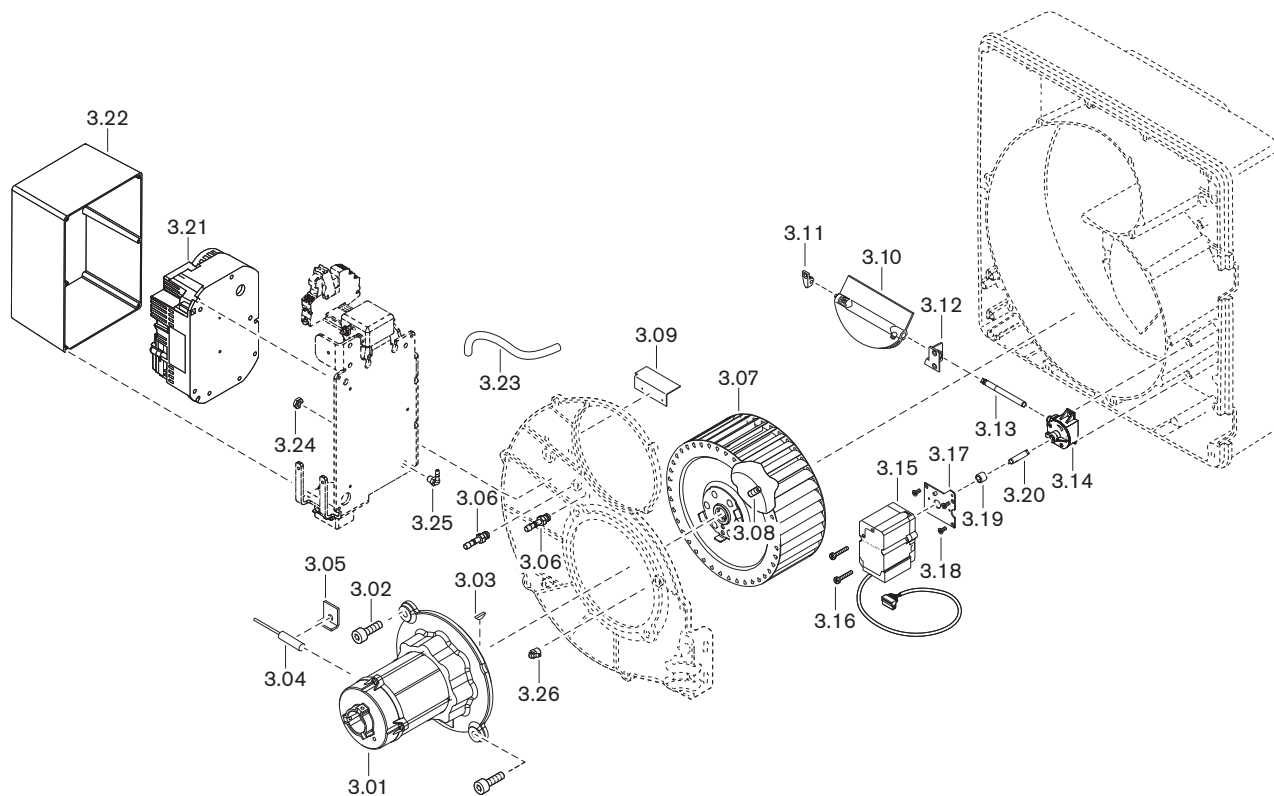
Brenner uten turtallsregulering



| Pos. | Betegnelse | Best. nr. |
|------|--|----------------|
| 2.01 | Motor ECK06/W-2 230V 50Hz med kabel | 240 400 07 032 |
| | – Kulelager 6202LLUC3 NTN BQH 72-102 | 460 134 |
| 2.02 | Skrue ISO 4762 M8 x 20- 8.8 | 402 511 |
| 2.03 | Kile 4 x 5 DIN 6888 | 490 154 |
| 2.04 | Kondensatorsett 16,0 µF 420V | 713 479 |
| 2.05 | Viftehjul TLR-S 190 x 81,8-L S1 50-60 Hz | 241 400 08 032 |
| 2.06 | Settskrue M8 x 8 (Tuflok) | 420 550 |
| 2.07 | Luftledeplate | 241 310 01 307 |
| 2.08 | Luftspjeld komplett | 241 400 02 012 |
| 2.09 | Lager til venstre | 241 400 02 037 |
| 2.10 | Lager til høyre med lagerforing | 241 210 02 032 |
| 2.11 | Aksel mellom luftspjeld og vinkeldrev | 241 400 02 147 |
| 2.12 | Vinkeldrev | 241 110 02 062 |
| 2.13 | Stillmotor luft STE 4,5 24 V | 651 103 |
| 2.14 | Skrue M4 x 30 Torx-Plus metrisk | 409 245 |
| 2.15 | Festeplate | 241 400 02 222 |
| 2.16 | Skrue M4 x 10 Torx-Plus 20IP | 409 236 |
| 2.17 | Styrhylse | 241 400 02 207 |
| 2.18 | Aksel mellom vinkeldrev og stillmotor | 241 400 02 157 |
| 2.19 | Trykkvakt LGW 10 A2 1 - 10 mbar* | 691 370 |
| 2.20 | Slange 4,0 x 1,75 220 mm* | 232 050 24 067 |
| 2.21 | Slange 4,0 x 1,75 140 mm* | 232 050 24 047 |
| 2.22 | Slangeklemme 7,5* | 790 218 |
| 2.23 | Skrunippel R $\frac{1}{8}$ WES4* | 453 003 |
| 2.24 | Holdebøyle for trykkvakt* | 230 200 24 017 |

* Bare i forbindelse med lufttrykkvakt.

Brenner med turtallsregulering



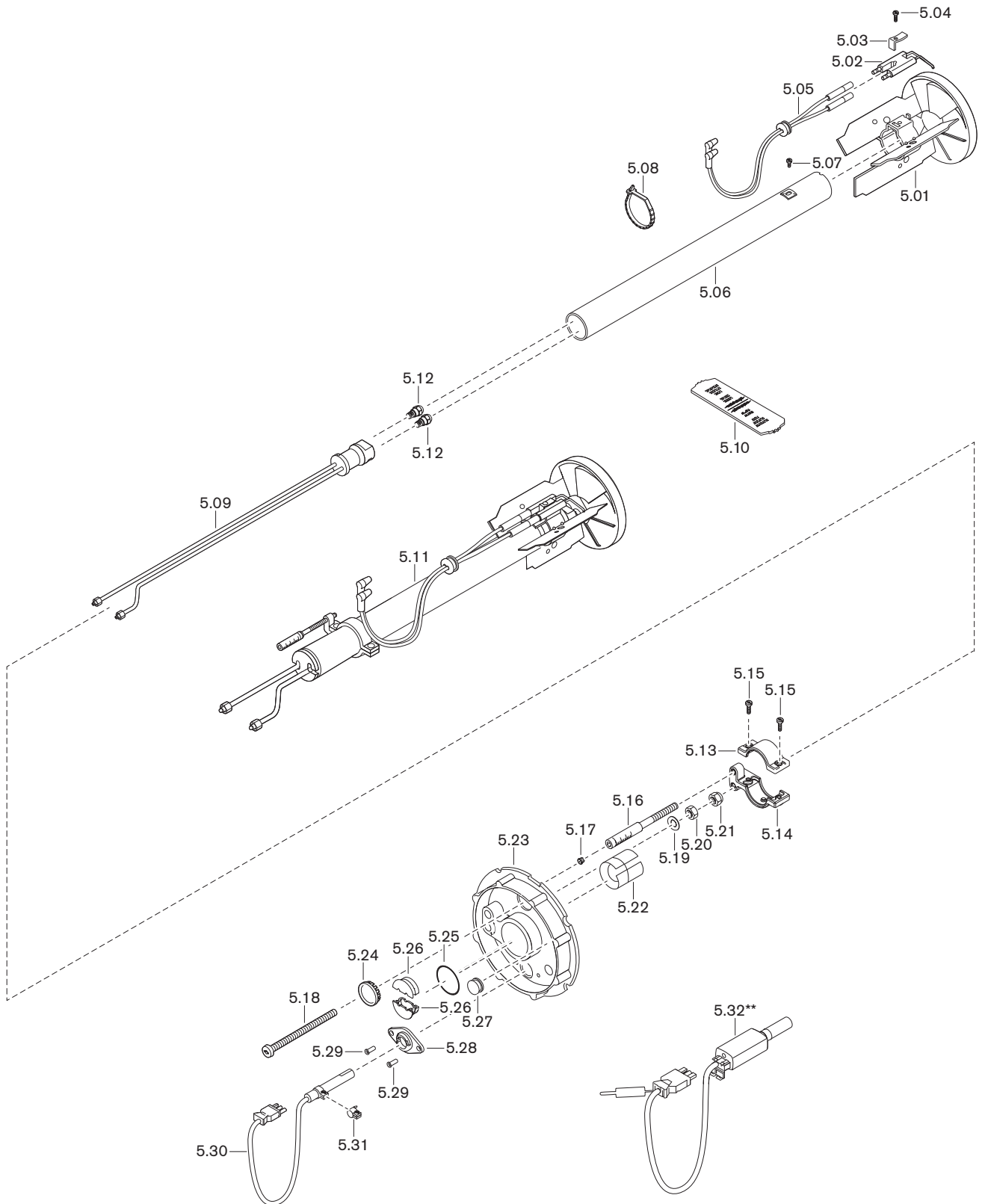
| Pos. | Betegnelse | Best. nr. |
|------|--|---------------------------|
| 3.01 | Motor W-PM06/S-4 | 652 165 |
| 3.02 | Skrue ISO 4762-M 8 X 16- 8.8 | 402 509 |
| 3.03 | Kile 4 x 5 DIN 6888 | 490 154 |
| 3.04 | Turtallsføler KJ1,5 motor W-PM63 | 230 310 12 782 |
| 3.05 | Klemstykke – Skrue M5 x 14 DIN 7984 8.8 | 218 104 14 247 402 234 |
| 3.06 | Skrunippel R 1/8 GES4 | 453 004 |
| 3.07 | Viftehjul turtall TLR-S 190 x 81,8-L S1 | 230 400 08 012 |
| 3.08 | Settskrue M8 x 8 (Tuflok) | 420 550 |
| 3.09 | Luftledeplate | 241 310 01 307 |
| 3.10 | Luftspjeld komplett | 241 400 02 012 |
| 3.11 | Lager til venstre | 241 400 02 037 |
| 3.12 | Lager til høyre med lagerforing | 241 210 02 032 |
| 3.13 | Aksel mellom luftspjeld og vinkeldrev | 241 400 02 147 |
| 3.14 | Vinkeldrev | 241 110 02 062 |
| 3.15 | Stillmotor luft STE 4,5 24 V | 651 103 |
| 3.16 | Skrue M4 x 30 Torx-Plus metrisk | 409 245 |
| 3.17 | Festeplate | 241 400 02 222 |
| 3.18 | Skrue M4 x 10 Torx-Plus 20IP | 409 236 |
| 3.19 | Styrhylse | 241 400 02 207 |
| 3.20 | Aksel mellom vinkeldrev og stillmotor | 241 400 02 157 |
| 3.21 | Frekvensomformer parametrert PM06/uni | 230 400 12 402 |
| 3.22 | Deksel Hammond 1550H 222 x 146 x 101 | 735 265 |
| 3.23 | Slange 4,0 x 1,75 190 mm lang (luftkjølt) | 232 050 24 057 |
| 3.24 | Sekskantmutter M 8 x 1 DIN 439 | 411 412 |
| 3.25 | Skrunippel M8 x 1 WES4 | 453 006 |

| Pos. | Betegnelse | Best. nr. |
|------|--|----------------|
| 4.01 | Pumpe ALV65C 9609 6P0700R | 601 860 |
| | – Magnetspole T80 Suntec 220-240V 50-60Hz | 604 495 |
| | – Filterinnsats med dekselpakning | 601 107 |
| 4.02 | Pumpekobling | |
| | – Til motor ECK... | 652 135 |
| | – Til motor W-PM... | 652 161 |
| 4.03 | Oljeslange | |
| | – Standard (DN 8, 1200 mm) | 491 128 |
| | – Brennstoff GF-B30 (DN 8 x 1300 mm PTFE)** | 491 320 |
| | – Brennstoff GF-B30 (DN 8, 10 bar, 1200 mm)** | 491 328 |
| 4.04 | Skrunippel 8LL M12 x 1 x G $\frac{1}{4}$ x 28 | 140 250 06 067 |
| 4.05 | Tetningsring A13,5 x 17 x 1,5 DIN 7603 Cu | 440 010 |
| 4.06 | Trykkslange DN 4, 380 mm, 6-LL/M10 x 1 | 491 130 |
| 4.07 | Forskruing 24-TX-LL06-P-ST | 452 104 |
| 4.08 | Skrunippel komplett 6 x G $\frac{1}{8}$ x 35 | 111 351 85 022 |
| 4.09 | Magnetventil 121Z2323 230V 50Hz / 240V 60Hz | 604 480 |
| | – Magnetspole 483764 T1 | 604 453 |
| 4.10 | Tetningsring A10 x 13,5 x 1 DIN 7603 Cu | 440 027 |
| 4.11 | Forskruing 24-SDSX-LL06-G $\frac{1}{8}$ A-ST-CH60 | 452 291 |
| 4.12 | Forskruing XGE G $\frac{1}{8}$ A-6LL med blende 1,2 | 255 303 13 017 |
| 4.13 | Oljerør 6 x 1,0 pumpe magnetventil | 241 403 06 108 |
| 4.14 | Settskrue M6 x 10 DIN 914 | 420 630 |
| 4.15 | Trykkvakt DSF 158 F001 0-25 bar* | 640 109 |
| 4.16 | Tetningsring C6,2 x 17,5 x 2 DIN 16258 Cu* | 440 007 |
| 4.17 | Skrunippel IG $\frac{1}{4}$ " x IG $\frac{1}{2}$ " x 40* | 290 504 13 037 |
| 4.18 | Tetningsring A13,5 x 17 x 1,5 DIN7603 Cu* | 440 010 |
| 4.19 | Forskruing 24-SDSX-L08-G $\frac{1}{4}$ A-ST-CH60* | 452 264 |
| 4.20 | Forskruing 24-SWT-L08-ST* | 452 500 |
| 4.21 | Oljerør 8 x 1,0 x 70 pumpe-VZ08* | 110 564 06 118 |
| 4.22 | Hjørneforskruing komplett DSF158* | 240 310 13 062 |
| 4.23 | Forskruing 24-TX-LL06-P-ST* | 452 104 |
| 4.24 | Skrunippel komplett 6 x G $\frac{1}{8}$ x 35* | 111 351 85 022 |

* Bare i forbindelse med oljetrykkvakt-min.

** Green Fuels, se tilleggsblad (trykk nr. 835910xx).

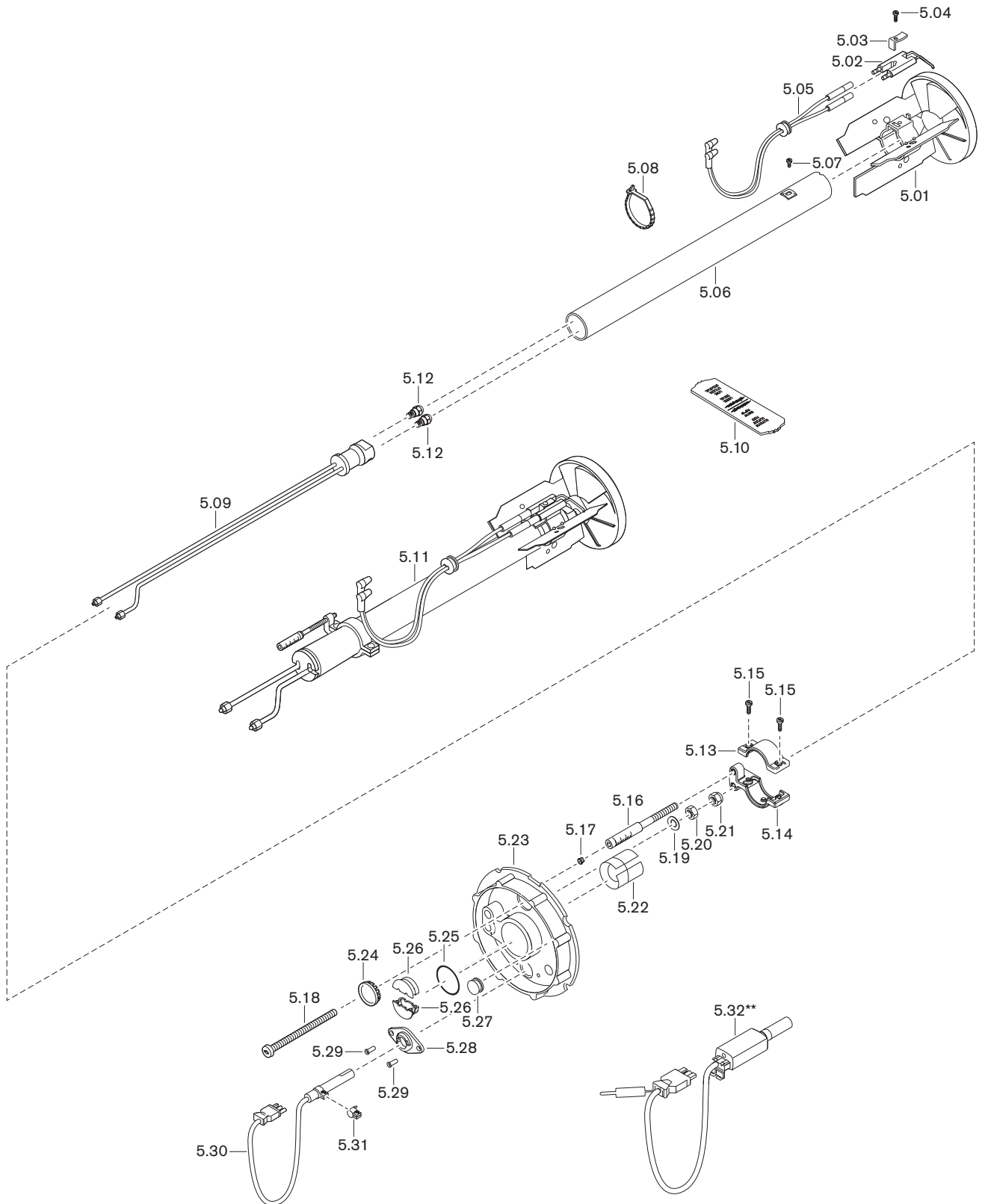
13 Reservedeler



| Pos. | Betegnelse | Best. nr. |
|------|---------------------------------------|----------------|
| 5.01 | Flammeholder W40/1 komplett | 241 400 14 052 |
| 5.02 | Tennelektrode | 241 310 10 107 |
| 5.03 | Fjær | 142 013 10 247 |
| 5.04 | Skrue M4 x 14 Torx-Pluss 20IP metrisk | 409 268 |
| 5.05 | Tennkabel | |
| | – 700 mm (standard) | 241 400 11 042 |
| | – 800 mm (for 100 mm forlengelse)* | 240 310 11 092 |
| | – 900 mm (for 200 mm forlengelse)* | 240 310 11 102 |
| 5.06 | Føringsrør | |
| | – Standard | 241 400 10 012 |
| | – 100 mm forlengt* | 240 400 10 012 |
| | – 200 mm forlengt* | 240 400 10 032 |
| 5.07 | Skrue M4 x 8 Torx-Plus 20IP | 409 235 |
| 5.08 | Gjenåpningsbånd 4,7 x 200 | 794 089 |
| 5.09 | Dysehode | |
| | – Standard | 241 400 10 102 |
| | – 100 mm forlengt* | 240 400 10 022 |
| | – 200 mm forlengt* | 240 400 10 042 |
| 5.10 | Innstillingsmal | 241 110 00 017 |
| 5.11 | Dysestokk komplett | |
| | – Standard | 241 403 10 010 |
| | – 100 mm forlengt* | 240 403 10 010 |
| | – 200 mm forlengt* | 240 403 10 020 |

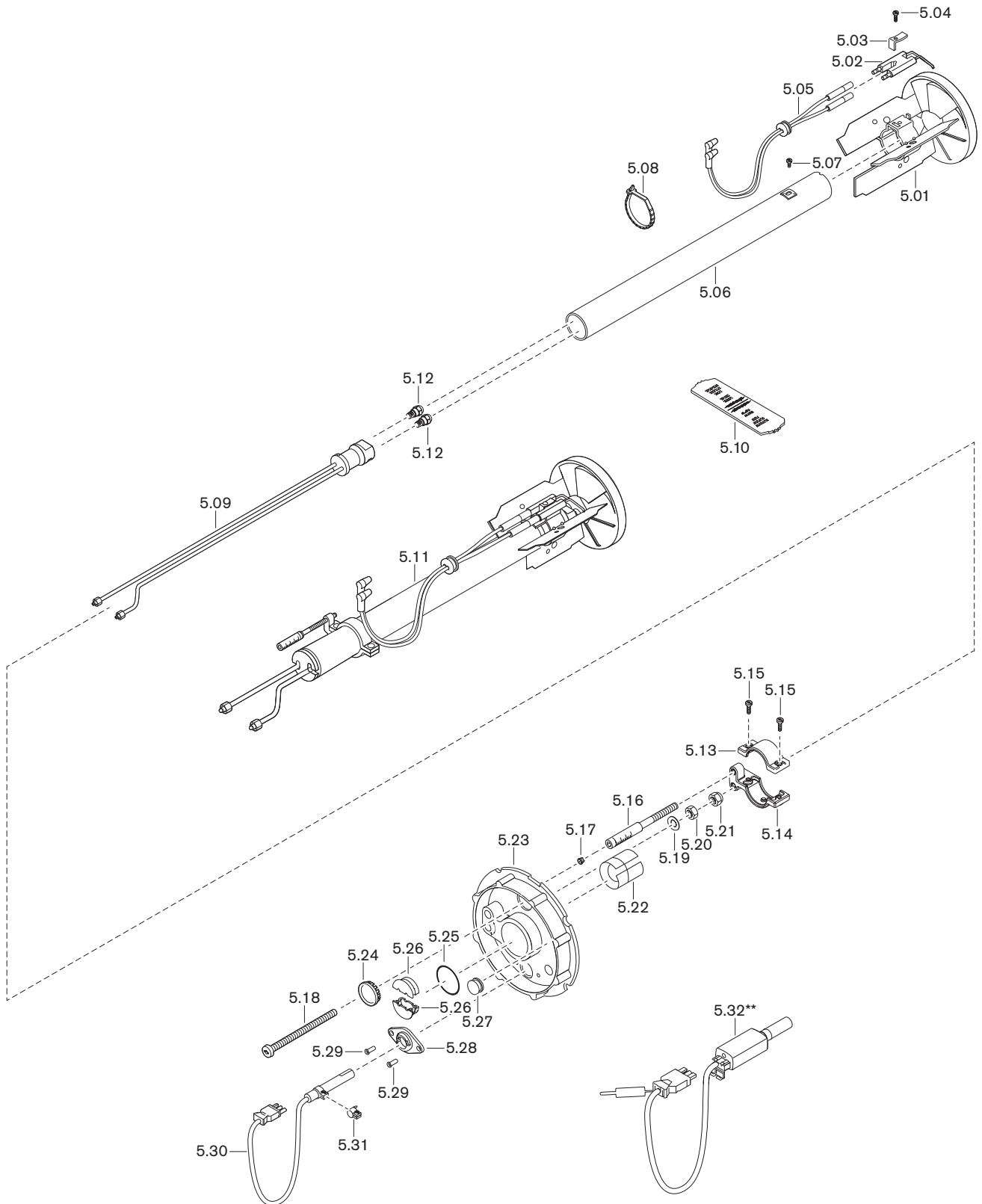
* Bare i forbindelse med flammehodeforlengelse.

13 Reservedeler



| Pos. | Betegnelse | Best. nr. |
|------|---------------------------|-----------|
| 5.12 | Oljedyse | |
| | - 1,35 gph 60°SF Fluidics | 602 075 |
| | - 1,50 gph 60°SF Fluidics | 602 076 |
| | - 1,65 gph 60°SF Fluidics | 602 077 |
| | - 1,75 gph 60°SF Fluidics | 602 078 |
| | - 2,00 gph 60°SF Fluidics | 602 079 |
| | - 2,25 gph 60°SF Fluidics | 602 080 |
| | - 2,50 gph 60°SF Fluidics | 602 081 |
| | - 1,35 gph 60°S Steinen | 612 211 |
| | - 1,50 gph 60°S Steinen | 612 212 |
| | - 1,65 gph 60°S Steinen | 612 213 |
| | - 1,75 gph 60°S Steinen | 612 214 |
| | - 2,00 gph 60°S Steinen | 612 216 |
| | - 2,25 gph 60°S Steinen | 612 217 |
| | - 2,50 gph 60°S Steinen | 612 251 |
| | - 2,75 gph 60°S Steinen | 612 218 |
| | - 3,00 gph 60°S Steinen | 612 219 |
| | - 3,50 gph 60°S Steinen | 612 220 |
| | - 4,00 gph 60°S Steinen | 612 221 |
| | - 4,50 gph 60°SS Steinen | 612 222 |
| | - 5,00 gph 60°SS Steinen | 612 223 |
| | - 5,50 gph 60°SS Steinen | 612 224 |
| | - 6,00 gph 60°SS Steinen | 612 225 |

13 Reservedeler

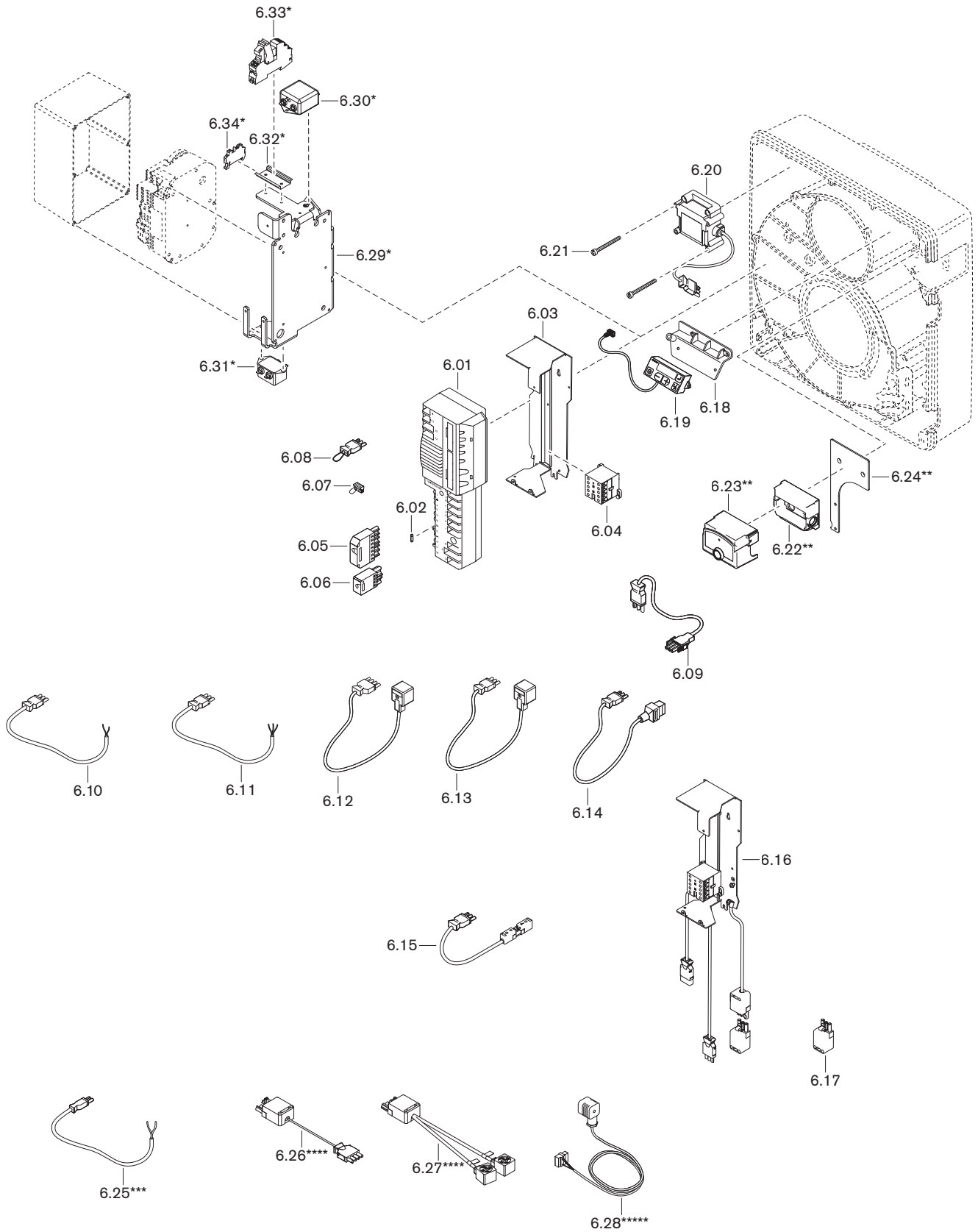


| Pos. | Betegnelse | Best. nr. |
|------|--|----------------|
| 5.13 | Stillarm overdel | 241 400 10 077 |
| 5.14 | Stillarm underdel | 241 400 10 067 |
| 5.15 | Skrue M4 x 12 Torx-Plus 20IP | 409 237 |
| 5.16 | Viserbolt M6 x 90 | 241 110 10 097 |
| 5.17 | Plugg 5,25 natur | 241 110 10 087 |
| 5.18 | Forstillingsskrue M6 x 88 | 241 400 10 097 |
| 5.19 | Fjærskive A6 DIN 137 | 431 615 |
| 5.20 | Sekskantmutter M6 ISO 4032 | 411 301 |
| 5.21 | Låsemutter M6 DIN 985 | 411 302 |
| 5.22 | Glidefolie 7,8 x 134,8 | 241 300 01 027 |
| 5.23 | Dysestokk-lokk komplett | |
| | – Til flammeføler QRB4 | 241 400 01 142 |
| | – Til flammevakt KLC (brennstoff GF-P)** | 240 400 01 132 |
| 5.24 | Inspeksjonsglass | 241 400 01 377 |
| 5.25 | O-ring 33,5 x 3,55 NBR70 ISO 3601 | 445 177 |
| 5.26 | Holder for oljerør | 241 310 14 067 |
| 5.27 | Stengegjennomføring | 756 159 |
| 5.28 | Flens | |
| | – Til flammeføler QRB4 | 600 682 |
| | – Til flammevakt KLC (brennstoff GF-P)** | 600 637 |
| 5.29 | Blindnagle F4 x 10 Al | 426 331 |
| 5.30 | Flammeføler QRB4A* | 241 210 12 052 |
| 5.31 | Klemme AKG43 for QRB4 | 600 681 |
| 5.32 | Flammevakt KLC (brennstoff GF-P)** | 240 310 12 182 |
| | – Ionisasjonskabel nr. 13 | 232 310 12 012 |
| | – Forlengelse nr. 3 flammevakt KLC | 240 310 12 192 |

* Flammeføler QRB4 er ikke egnet for kontinuerlig drift.

** Green Fuels, se tilleggsblad (trykk nr. 835910xx).

13 Reservedeler



| Pos. | Betegnelse | Best. nr. |
|------|--|----------------|
| 6.01 | Fyringsautomat W-FM25 / 230 V | |
| | – Intermittent drift med O ₂ -regulering | 600 491 |
| | – Kontin. drift med O ₂ -regulering (PO-O2) | 600 489 |
| 6.02 | Finsikring T6,3H, IEC 127-2/5 | 483 011 22 457 |
| 6.03 | Holdebøyle med bæreskinne | 232 310 12 022 |
| 6.04 | Kontaktor B 6-30-10 220-240V | 701 915 |
| 6.05 | Støpseldel ST18/7 | 716 549 |
| 6.06 | Støpseldel ST18/4 | 716 546 |
| 6.07 | Kodestøpsel 7-polt (sort) | 716 190 |
| 6.08 | Brokobling nr. 7 | 241 400 12 042 |
| 6.09 | Kabel med støpsel nr. 3 motor | 241 050 12 062 |
| 6.10 | Støpselkabel nr. 3/N frekvensomformer | 230 310 12 122 |
| 6.11 | Støpselkabel nr. 3 motorkabel (turtall) | 230 310 12 142 |
| 6.12 | Støpselkabel nr. 5 magnetventil trinn 1 | 241 400 12 062 |
| 6.13 | Støpselkabel nr. 6 magnetventil trinn 2 | 241 400 12 072 |
| 6.14 | Kabel med støpsel nr. 1 magnetventil | 241 400 12 052 |
| 6.15 | Støpselkabel nr. 14 fjerntilbakestilling | 230 110 12 362 |
| 6.16 | Kontaktor 230 V med holdebøyle | 230 310 12 512 |
| 6.17 | Støpseldel ST18/3 | 716 543 |
| 6.18 | Festebøyle | 241 400 12 017 |
| 6.19 | ABE for W-FM20 / 25 med 0,58 m kabel | 600 481 |
| 6.20 | Tennapparat W-ZG01 230V 100VA termal | 603 201 |
| 6.21 | Skrue M4 x 42 Kombi-Torx-Plus 20IP | 409 260 |
| 6.22 | Sokkel AGK11.7 for LFS1* | 600 678 |
| 6.23 | Flammevakt LFS1.11A2 230V 50/60Hz** | 600 674 |
| 6.24 | Holdeplate for flammevakt LFS** | 240 310 12 027 |
| 6.25 | Kabel med støpsel nr. 11 lufttrykkvakt*** | 232 400 12 032 |
| 6.26 | Adapterkabel nr. 5 for fordeling**** | 230 310 12 152 |
| 6.27 | Ekstra støpselkabel magnetventil**** | 240 310 12 162 |
| 6.28 | Støpselkabel nr. 12 oljetrykkvakt***** | 240 310 12 072 |
| 6.29 | Holdebøyle for W-FM25 / nettfiler* | 232 400 12 047 |
| 6.30 | Nettfiler* | 710 613 |
| 6.31 | Nettfiler* | 710 612 |
| 6.32 | Bæreskinne S35 x 60* | 210 405 22 017 |
| 6.33 | Relé RIF-1RPT-LV-230AC* | 704 471 |
| 6.34 | Endeholder CLIPFIX 35-5* | 735 675 |

* Bare i forbindelse med turtallsregulering med motor W-PM.

** Bare i forbindelse med kontinuerlig drift.

*** Bare i forbindelse med lufttrykkvakt.

**** Bare i forbindelse med ekstra magnetventil.

***** Bare i forbindelse med oljetrykkvakt-min.

14 Notater

14 Notater

| | | | |
|---|----------------|-------------------------------------|------------|
| A | | Fabrikknummer..... | 10 |
| Advarselsskilt | 7 | Feil..... | 82, 85, 89 |
| Amperemeter | 40 | Feilhistorikk | 34, 83 |
| Analogmodul | 35 | Feilkode | 85 |
| Ansvar | 6 | Feltbus | 16, 33 |
| Antihevertventil | 92 | Feltbusmodul..... | 35 |
| Arbeidsområde | 19 | Filter..... | 74, 92 |
| Avfallshåndtering..... | 8 | Fjerntilbakestilling | 28 |
| | | Flammeføler | 13, 81 |
| B | | Flammehode | 24 |
| Bar..... | 91 | Flammehodeforlengelse..... | 21 |
| Betjenings- og programmeringspanel (ABE)..... | 30 | Flammeholder..... | 11, 42, 43 |
| Betjeningspanel..... | 13, 82 | Flammeholderposisjon | 42 |
| Blandehus..... | 11, 42, 68, 69 | Flammerø..... | 21 |
| Blandetrykk..... | 39, 43 | Flammesignal..... | 13, 30, 40 |
| Bormal | 21 | Flammevakt | 31 |
| Brennerdeksel..... | 70 | Forbrenningsgrense..... | 59 |
| Brennermotor | 13, 73 | Forbrenningsinnstilling | 60 |
| Brennerstarter..... | 33 | Forbrenningskontroll..... | 59 |
| Brennerytelse | 19, 42 | Forbrenningsluft..... | 7 |
| Brennkammertrykk | 19 | Forfilter | 92 |
| Brennstoff | 17 | Forinnstillingsverdier | 42 |
| | | Forsikring..... | 80 |
| C | | Forstøvingstrykk..... | 22, 46, 54 |
| CO-innhold..... | 59 | Forutluftingsfase | 15 |
| | | Frekvensomformer..... | 13 |
| D | | Fremmedlys..... | 40 |
| Detaljfeilkode | 84 | Friskluftinntak..... | 7, 19 |
| Display..... | 30, 31, 32 | Funksjonskjema..... | 12 |
| Driftsavbrudd | 61 | Fyringsautomat..... | 13, 77 |
| Driftsforstyrrelse | 82, 85 | Følerstrøm | 40 |
| Driftsnivå | 30 | | |
| Driftsproblemer..... | 89 | G | |
| Driftsstatus | 30, 84, 90 | Garanti | 6 |
| Driftstimer | 33 | Green Fuels | 17 |
| Driftstype..... | 14 | Grundinnstillingsverdier | 42 |
| Dvaletid | 61 | Grunninnstilling | 69 |
| Dyse | 22, 66 | Grønn blinkende | 89 |
| Dyseanbefaling | 22 | | |
| Dyseavstand..... | 69 | I | |
| Dysestokk | 69 | Igangkjøring | 38 |
| Dysevalg..... | 23 | Infonivå..... | 33 |
| Dysevalgtabell..... | 23 | Info-tast..... | 30 |
| | | Initialiseringsfase | 15 |
| E | | Innganger | 16 |
| Effektforbruk..... | 17 | Innstillingsmal | 69 |
| Elektrisk tilkobling | 28 | Innstillingsmål | 69 |
| Elektriske data | 17 | Innstillingsskrue..... | 69 |
| Elektroder..... | 67 | Installasjonshøyde | 17, 19 |
| Elektrostatisk utladning..... | 8 | | |
| Enstrengsdrift..... | 93 | K | |
| ESD-beskyttende tiltak..... | 8 | Kapasitet..... | 19 |
| Etterregulering | 60 | Kjele..... | 21 |
| Etterutluftingsfase | 15 | Klistremerke | 79 |
| | | Koksavleiring..... | 89 |
| F | | Konstruksjonsbetinget levetid | 7, 62 |
| F1..... | 32 | Kontaktor | 29 |
| F9..... | 32 | Korreksjoner..... | 60 |

15 Stikkordregister

| | | | |
|---|--------------------|--------------------------------|--------------------|
| L | | Programvare | 31 |
| Lagring..... | 17 | Pulserende forbrenning..... | 89 |
| Lastinndeling..... | 22 | Pumpe..... | 12, 26, 39, 71, 93 |
| Lettolje..... | 17 | Pumpefilter..... | 74 |
| Levetid..... | 7, 62 | Pumpetrykk | 22, 39, 46, 54 |
| Luftfuktighet..... | 17 | R | |
| Luftoverskudd | 59 | Registreringsdata | 17 |
| Luftspjeld | 11, 42, 75 | Repetisjonsteller:..... | 84 |
| Luftspjeldposisjon | 42 | Reservedeler..... | 97 |
| Luftspjeldposisjon etterutlufting | 36 | Reset-tast..... | 30 |
| Lufttall | 59 | Returløp | 26 |
| Lufttrykkvakt..... | 11, 57 | Ringledningsdrift..... | 93 |
| Lyd..... | 18 | Røykgassmåling..... | 59 |
| Lydeffektnivå | 18 | Røykgasstap | 59 |
| Lydemisjonsverdier | 18 | Røykgasstemperatur..... | 59 |
| Lydtrykknivå..... | 18 | S | |
| M | | Serienummer | 10 |
| Magnetventil..... | 12 | Service | 62 |
| Manometer..... | 39 | Servicenivå..... | 34 |
| Manuell blokkering..... | 30 | Serviceposisjon..... | 70 |
| mbar | 91 | Signaltast..... | 31 |
| Minimalturtall | 55, 56 | Sikkerhetsfase | 15 |
| Montering..... | 21 | Sikkerhetsforholdsregler | 7 |
| Motor..... | 13, 73 | Sikkerhetsskilt | 7 |
| Motor W-PM..... | 17 | Sikring | 16, 17, 80 |
| Motorvern..... | 29 | Snittsted | 16 |
| Mål..... | 20 | Spalte..... | 21, 24 |
| Måleapparat | 39, 40 | Spenningstilførsel..... | 17 |
| N | | Stabilitetsproblemer..... | 89 |
| Nedstengning | 61 | Starter | 33 |
| Nettspenning..... | 17 | Stillmotor | 75 |
| Normer..... | 17 | Strømmåler..... | 40 |
| O | | Styrenhet | 77 |
| Oljedyse | 22, 66 | Støy..... | 89 |
| Oljefilter | 74, 92 | Støyende forbrenning..... | 89 |
| Oljeforbruk..... | 33 | Sugemotstand..... | 26, 92 |
| Oljemåler..... | 33 | Symbol | 7 |
| Oljepumpe | 12, 26, 39, 71, 93 | T | |
| Oljepumpefilter | 74 | Temperatur..... | 17 |
| Oljeslange..... | 26 | Tennapparat..... | 13 |
| Oljetemperatur..... | 92 | Tennelektroder | 67 |
| Oljetilførsel..... | 26, 92 | Tenningsturtall..... | 55 |
| Oljetilførselspumpe..... | 92 | Tilbakestilling | 83 |
| Oljetrykkmåler | 39 | Tilbakestillingsknapp..... | 30 |
| Oljetrykkvakt-min..... | 12, 41 | Tilgangsnivå | 31, 37 |
| Omgivelsesbetingelser | 17 | Tilkoblinger..... | 16 |
| Omregningstabell | 91 | Tostrengsdrift | 93 |
| Oppstillingsrom | 7, 21 | Transport | 17 |
| Overvåkingsstrøm | 40 | Trinn 1 | 12, 42 |
| P | | Trinn 2 | 12, 42 |
| Pa..... | 91 | Trinn 1 | 66 |
| Parameternivå | 35 | Trinn 2..... | 66 |
| Pascal | 91 | Trykkenhet..... | 91 |
| Personlig verneutstyr..... | 8 | Trykkmåler | 39 |
| Programforløp..... | 14, 90 | Trykkreguleringskrue..... | 46, 54 |
| | | Trykkvakter | 11, 12, 57 |
| | | Turløp | 26 |

| | |
|----------------------------|------------|
| Turløpstemperatur..... | 26 |
| Turløpstrykk | 26, 39, 92 |
| Turtallsføler | 73 |
| Turtallsregistrering | 53 |
| Turtallsregulering..... | 13 |
| Type | 10 |
| Typeforklaring | 9 |
| Typeskilt | 10 |

U

| | |
|---------------------|----|
| Utbedring | 89 |
| Utganger | 16 |
| Utmuring..... | 21 |
| Utslipp | 18 |
| Utslippsklasse..... | 18 |
| Utsvingning..... | 65 |

V

| | |
|------------------------------|--------|
| Vakuum..... | 92 |
| Vakuummeter | 39 |
| Vedlikeholdsintervall | 62 |
| Vedlikeholdskontrakt | 62 |
| Vedlikeholdsplan | 64 |
| Vekt | 20 |
| Verneutstyr | 8 |
| Verneutstyr, personlig | 8 |
| Viftejul..... | 11, 72 |
| Viftemotor | 73 |
| Viftetrykk..... | 39, 43 |
| Vinkeldrev | 76 |
| Viserbolt | 43, 69 |
| VisionBox | 31 |

Das ist Zuverlässigkeit. C'est la fiabilité. That's reliability. Questa è affidabilità. 信頼性とは、ころいろものです。Това е надеждност. Ez a megbízhatóság. Đó là sự đáng tin cậy. اردن رقابارت المؤمنان است To je zanesljivost. Güvence budur. Αυτό σημαίνει αξιοπιστία. 그것은 바로 신뢰성입니다. To je spoľahlivosť. Dat is betrouwbaarheid. Tämä on luotettavuutta. هذه هي الوثوقية See on usaldusväärsus. Pouzdana tvrtka. To jest niezawodność. นั่นคือความเชื่อถือได้ Це надійність. Isto é fiabilidade. To je spolehlivost. यही विश्वसनीयता है. Det är pålitlighet. זאת אמינות. Esto es fiabilidad. Это надёжность. Itulah kepercayaan. 值得信赖。Is é sin iontaofacht. Iyan ang maaasahan. Aceasta este fiabilitatea. اتى نى سوشو ى مو Tai - patikimumas. Det er pålitelighet. Tā ir uzticamība. Sa se fyab. To je pouzdanost. La fiabilité avant tout. Det er pålidelighed.