

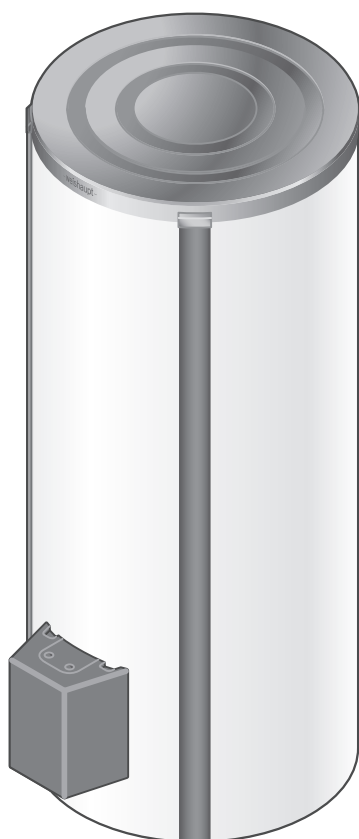
–weishaupt–

manual

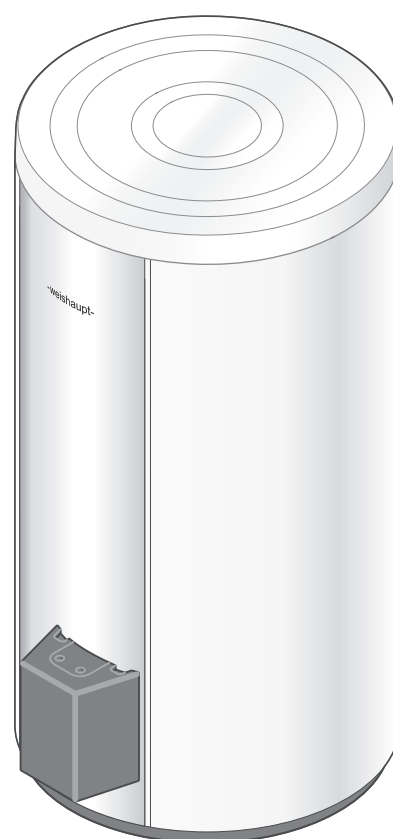
Notice de montage et de mise en service

Eine deutschsprachige Version dieser Anleitung ist auf Anfrage erhältlich.

WES ... E / A



WES ... E / Eco / A



1	Conseils d'utilisation	4
1.1	Personnes concernées	4
1.2	Symboles repris dans la notice	5
1.3	Garantie et responsabilité	5
2	Sécurité	6
2.1	Utilisation conforme aux domaines d'emploi	6
2.2	Mesures de sécurité	6
2.2.1	Équipements de protection individuelle (EPI)	6
2.2.2	Fonctionnement normal	6
2.2.3	Travaux électriques	6
2.3	Mise au rebut	6
3	Description produit	7
3.1	Typologie	7
3.2	Type et numéro de série	7
3.3	Fonctionnement	8
3.4	Caractéristiques techniques	9
3.4.1	Données de certification	9
3.4.2	Conditions environnantes	9
3.4.3	Puissance	9
3.4.4	Fluide caloporteur	10
3.4.5	Pression de service	10
3.4.6	Température de fonctionnement	10
3.4.7	Contenance	10
3.4.8	Poids	10
3.4.9	Dimensions	11
4	Montage	12
4.1	Conditions de mise en œuvre	12
4.2	Installer le stock tampon	13
4.2.1	Transport	13
4.2.2	Distance minimale	14
4.3	Montage de la sonde de température	15
5	Installation	16
5.1	Prescriptions liées à la qualité de l'eau de chauffage	16
5.2	Raccordement hydraulique	16
5.3	Montage de la résistance électrique liée à des capteurs photovoltaïques (optionnel)	18
5.4	Raccordement cascade (uniquement exécution Cas)	20
6	Mise en service	21
6.1	Réglages	21
6.2	Montage de l'isolation	22
6.2.1	Isolation thermique Standard	22
6.2.2	Isolation thermique Eco	24

7	Mise hors service	29
8	Entretien	30
	8.1 Consignes d'entretien	30
	8.2 Nettoyer le stock tampon	30
9	Recherche de défauts	31
10	Accessoires	32
	10.1 Soupape de sécurité	32
	10.2 Set de robinets coudés	33
	10.3 Résistance électrique	34
11	Caractéristiques techniques	36
	11.1 Tableau de conversion unité de pression	36
12	Pièces détachées	38
	12.1 Accessoires	44
13	Notes	46
14	Index alphabétique	47

1 Conseils d'utilisation

Traduction de la
notice originale



1 Conseils d'utilisation

Cette notice de montage et de mise en service fait partie intégrante du produit et doit toujours être conservée sur l'installation.

Avant de procéder à quelques travaux que ce soit, il importe de lire la notice de mise en service.

1.1 Personnes concernées






La notice de montage et de mise en service s'adresse à l'utilisateur et à du personnel qualifié. Elle doit être consultée par toutes les personnes qui interviennent sur l'équipement.

Les interventions sur l'équipement ne peuvent être opérées que par des professionnels disposant de la formation, des instructions et des autorisations qui s'imposent.

Conformément à la norme EN 60335-1, les directives suivantes s'appliquent à l'utilisateur de l'équipement

Cet équipement est accessible pour des enfants de plus de 8 ans ainsi que par des personnes dont les capacités physiques, sensorielles ou mentales sont altérées, voire des personnes ne disposant pas d'une expérience avérée dans l'utilisation de ce type de matériel, à la condition qu'ils soient assistés ou qu'ils aient reçu les instructions nécessaires, permettant une utilisation sécurisée du produit et des dangers résultant d'un usage inapproprié. Les enfants ne peuvent par contre en aucun cas jouer avec le produit. Les opérations de nettoyage et d'entretien ne peuvent pas être effectuées par des enfants sans une surveillance appropriée.

1.2 Symboles repris dans la notice

 DANGER	Danger potentiel avec risques aggravés. Un défaut de prise en compte de ce danger peut avoir des conséquences graves, voire même entraîner la mort.
 AVERTISSEMENT	Danger potentiel avec risques moyens. Un défaut de prise en compte de ce danger peut entraîner des blessures graves, voire même entraîner la mort.
 ATTENTION	Danger potentiel avec risques faibles. Un défaut de prise en compte de ce danger peut entraîner des blessures corporelles.
 REMARQUE	Un défaut de prise en compte de la remarque peut entraîner des dégradations matérielles ou avoir des conséquences sur l'environnement.
	Information importante
▶	Ce symbole représente les opérations devant être effectuées immédiatement.
✓	Ce symbole correspond au résultat après une opération.
▪	Énumération.
...	Plage de valeurs ou points de suspension
xx	Espace libre pour chiffres, par ex. index de la langue pour N° d'impression.
Police affichage	Police du texte, apparaissant à l'affichage.

1.3 Garantie et responsabilité

Des demandes en garantie et responsabilité lors de dommages corporels ou de dégâts matériels ne sont pas couvertes lorsqu'elles se rapportent à l'une ou plusieurs des causes ci-après :

- mauvaise utilisation du produit
- non-respect de la notice d'utilisation
- fonctionnement des matériels avec des sécurités défectueuses ou des protections non conformes
- dommages survenus par maintien en utilisation des matériels alors qu'un défaut est présent
- montage, mise en service, utilisation et entretien du produit non conforme
- réparations qui n'ont pas été effectuées dans les règles
- utilisation de pièces qui ne sont pas des pièces d'origine Weishaupt
- mauvaise manipulation
- modifications effectuées sur le produit par l'utilisateur
- montage d'éléments complémentaires qui n'ont pas été testés en liaison avec l'équipement
- fluides caloporteurs non agréés
- défauts dans la réalisation des alimentations

2 Sécurité

2.1 Utilisation conforme aux domaines d'emploi

Le stock tampon est exclusivement adapté pour l'eau de chauffage d'après la VDI 2035 (recommandation allemande).

Les caractéristiques techniques doivent être respectées [chap. 3.4].

Cet équipement ne peut être implanté que dans un local fermé.

Le local d'implantation doit répondre aux exigences de la réglementation locale et assurer une protection du matériel contre le gel.

Une utilisation non conforme peut :

- avoir des conséquences graves pouvant porter atteinte à la vie de l'utilisateur ou à celle de tiers
- entraîner une dégradation des matériels ou de leur environnement

2.2 Mesures de sécurité

Tout défaut pouvant porter atteinte à la sécurité du matériel et/ou des personnes doit impérativement être supprimé.

2.2.1 Équipements de protection individuelle (EPI)

Lors des travaux, utiliser les équipements de protection individuelle.

Les équipements de protection individuelle protègent l'intervenant lors des travaux qu'il réalise sur l'équipement.

Il est impératif de porter des chaussures de sécurité en cas d'intervention sur l'équipement et ce quelle que soit la nature des travaux.

2.2.2 Fonctionnement normal

- S'assurer que les plaques signalétiques soient bien lisibles et à défaut, les remplacer.
- Veiller à ce que les travaux de maintenance soient réalisés selon le mode opératoire décrit et dans les délais impartis.

2.2.3 Travaux électriques

Lors de travaux réalisés à proximité d'appareils sous tension :

- Respecter les prescriptions relatives à la prévention des accidents (comme par ex. : la DGUV 3 pour l'Allemagne) ainsi que toute réglementation en vigueur au plan local comme par ex. en France : la NF C15-100.
- Utiliser l'outillage adéquat prescrit par la norme EN IEC 60900

2.3 Mise au rebut

Les matériels et composants employés doivent être éliminés conformément à la législation. Il importe de tenir compte en outre de la réglementation spécifique en vigueur au plan local.

3 Description produit

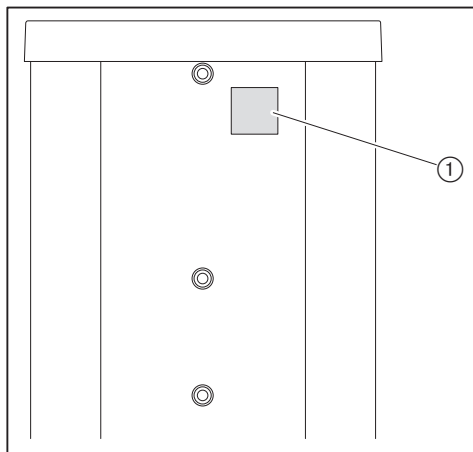
3.1 Typologie

Exemple : WES 660 Cas-E / Eco / A

WES	Gamme : Accumulateur d'énergie Weishaupt
660	Taille : 660
Cas	Exécution : pour cascade
E	Exécution : résistance électrique de chauffage alimentée par photo-voltaïque et colonne de stratification
Eco	Exécution : Isolation particulièrement efficiente
A	Version

3.2 Type et numéro de série

Le type et le numéro de série se trouvant sur la plaque signalétique constituent une identification claire du produit. Ils sont indispensables pour les Services Techniques Weishaupt.



① Plaque signalétique

Mod.: _____	Ser. Nr.: _____
-------------	-----------------

3 Description produit

3.3 Fonctionnement

Le stock tampon est destiné à être raccordé à une installation de chauffage en circuit fermé. Une charge du stock tampon est réalisée via un générateur de chaleur. L'énergie accumulée est exploitée pour le chauffage de l'habitat.

Colonne de stratification

Une colonne de stratification procède à un stockage étagé de l'eau de chauffage réchauffée par l'énergie photovoltaïque provenant de la résistance électrique.

Résistance électrique (optionnelle)

Il est possible de monter une résistance électrique en appoint [chap. 10.3].

Cascade (variante)

Il est possible de raccorder plusieurs accumulateurs d'énergie en cascade. Ainsi, le volume de stockage peut être augmenté.

3.4 Caractéristiques techniques

3.4.1 Données de certification

DIN CERTCO | 9W273-10 E/MB

3.4.2 Conditions environnementales

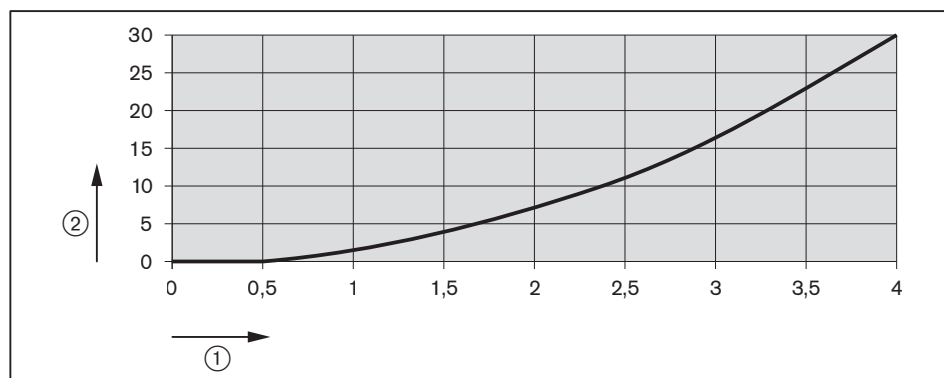
Température en fonctionnement	+5 ... +40°C
Température lors du transport et du stockage	-20 ... +70°C
Humidité relative	maxi 80 %, pour éviter toute forme de condensation
Hauteur d'installation	maxi 2000 m ⁽¹⁾

⁽¹⁾ Pour une altitude supérieure, contacter votre interlocuteur Weishaupt.

3.4.3 Puissance

	WES 660	WES 910
Pertes à l'arrêt Q _B	Voir plaque signalétique	

Pertes de charge eau de chauffage



- ① Débit [m³/h]
- ② Pertes de charge [mbar]

3 Description produit

3.4.4 Fluide caloporteur

Eau de chauffage	selon VDI 2035 (Directive allemande)
------------------	--------------------------------------

3.4.5 Pression de service

Eau de chauffage	maxi 3 bar
------------------	------------

3.4.6 Température de fonctionnement

Eau de chauffage	maxi 111°C
------------------	------------

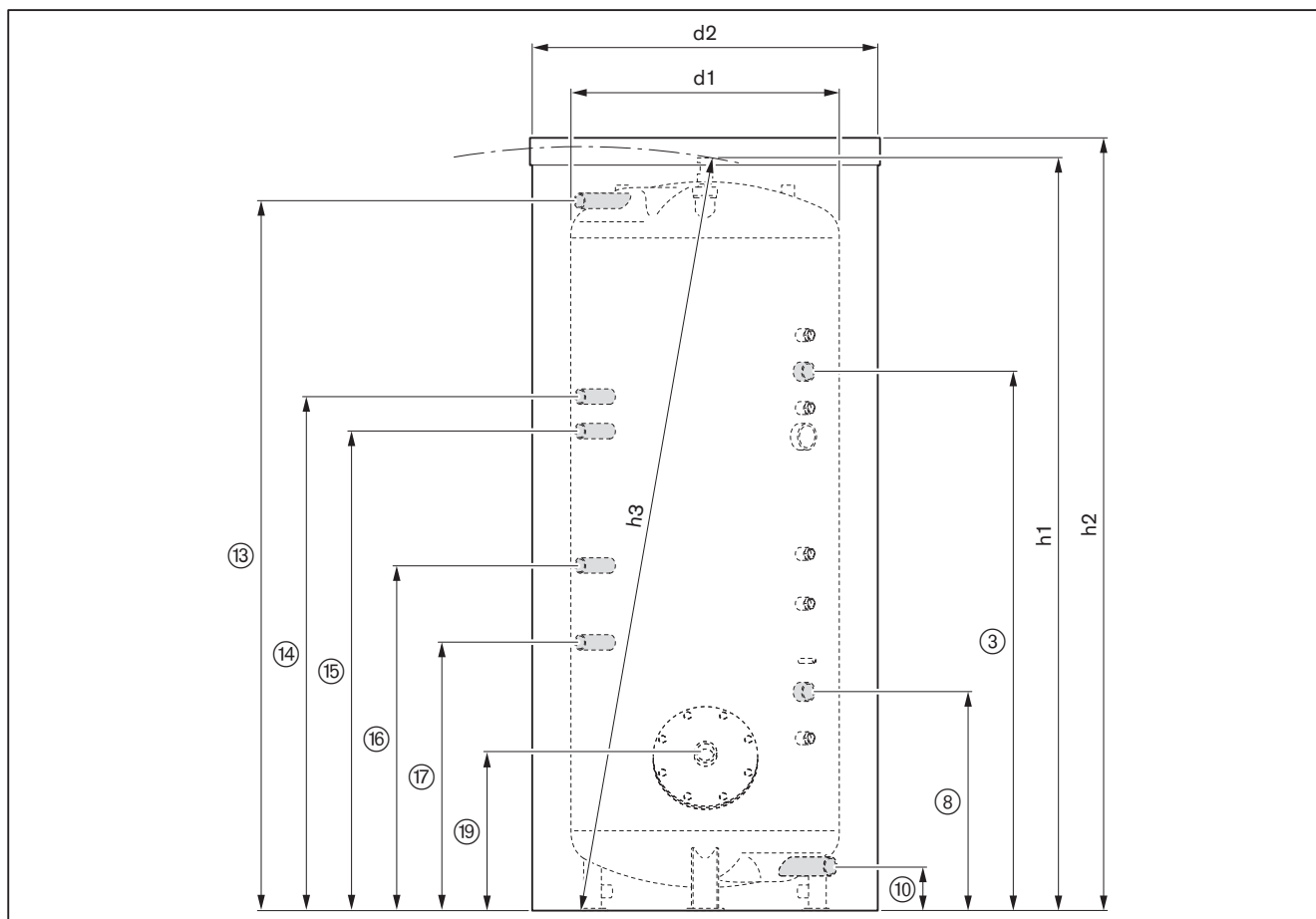
3.4.7 Contenance

	WES 660	WES 910
Eau de chauffage	652 litres	903 litres

3.4.8 Poids

	WES 660	WES 910
Poids à vide sans l'isolation	env. 154 kg	env. 180 kg
Isolation thermique Standard	env. 20 kg	env. 23 kg
Isolation thermique Eco	env. 38 kg	env. 45 kg

3.4.9 Dimensions



	WES 660	WES 910
③ Départ chaudière bois Rp1"¼	1405 mm	1520 mm
⑧ Retour chaudière bois avec solaire Rp1"¼	570 mm	530 mm
⑩ Retour chaudière bois sans solaire Rp1"¼	115 mm	125 mm
⑬ Départ échangeur ECS Rp1"	1850 mm	1990 mm
⑭ Départ circuit de chauffage Rp1"	1340 mm	1480 mm
⑮ Réserve Rp1"	1250 mm	1390 mm
⑯ Retour chaudière Rp1"	900 mm	1060 mm
⑰ Retour circuit de chauffage / Échangeur ECS Rp1"	700 mm	790 mm
⑲ Bride résistance électrique - photovoltaïque	399 mm	399 mm
h1 Hauteur de la cuve sans l'isolation	1957 mm	2107 mm
h2 Hauteur totale isolation comprise	2000 mm	2150 mm
h3 Cote de basculement	2000 mm	2125 mm
d1 Diamètre de la cuve sans l'isolation	700 mm	790 mm
d2 Diamètre total avec l'isolation Standard	900 mm	990 mm
	Diamètre total avec l'isolation Eco	999 mm

4 Montage

4 Montage

4.1 Conditions de mise en œuvre

Type de matériel et pression de fonctionnement

Ne pas dépasser la pression maximale de fonctionnement notée sur la plaque signalétique.

- ▶ Contrôler la typologie du produit.
- ▶ Vérifier que la pression de service est respectée [chap. 3.4.5].

Local d'installation

- ▶ Avant le montage, s'assurer :
 - que le local d'installation respecte la hauteur minimale préconisée et notamment la hauteur de basculement [chap. 3.4.9]
 - que les cotes d'écartement sont respectées
 - que les accès sont libérés et que leur capacité de charge est assurée [chap. 3.4.8]
 - de la capacité de la surface de pose à résister à la charge ainsi que la planéité du sol
 - que la place disponible permet également la mise en œuvre des raccords hydrauliques
 - que le local est sec et protégé contre le gel

4.2 Installer le stock tampon

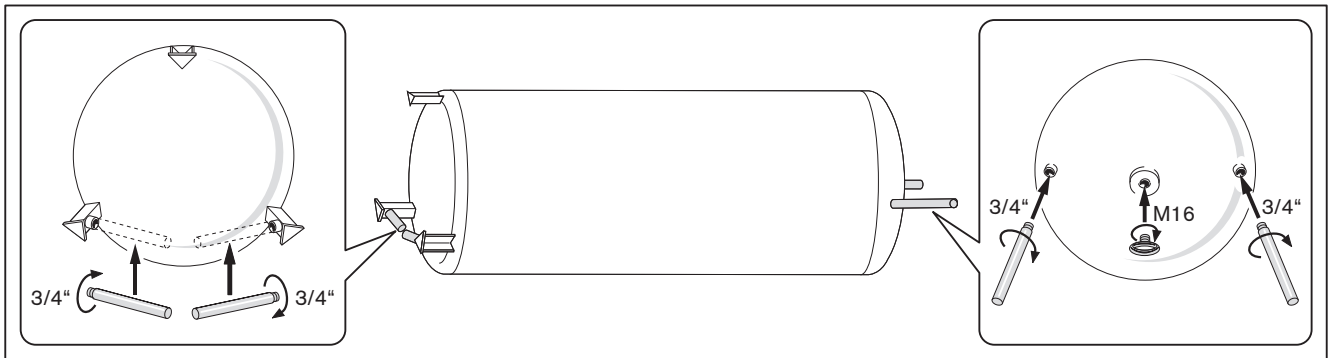
4.2.1 Transport

Respecter le Droit du Travail en termes de réglementation liée au transport de charges [chap. 3.4.8].

Éviter tout choc et/ou dégradation lors du transport et du stockage.

En guise de poignées de manutention, des tubes en acier fileté en 3/4" peuvent être vissés en 4 points différents de l'accumulateur - ou - dans le cadre d'une manutention par grue, un anneau de levage (disponible en accessoire) peut être vissé en partie supérieure de la cuve.

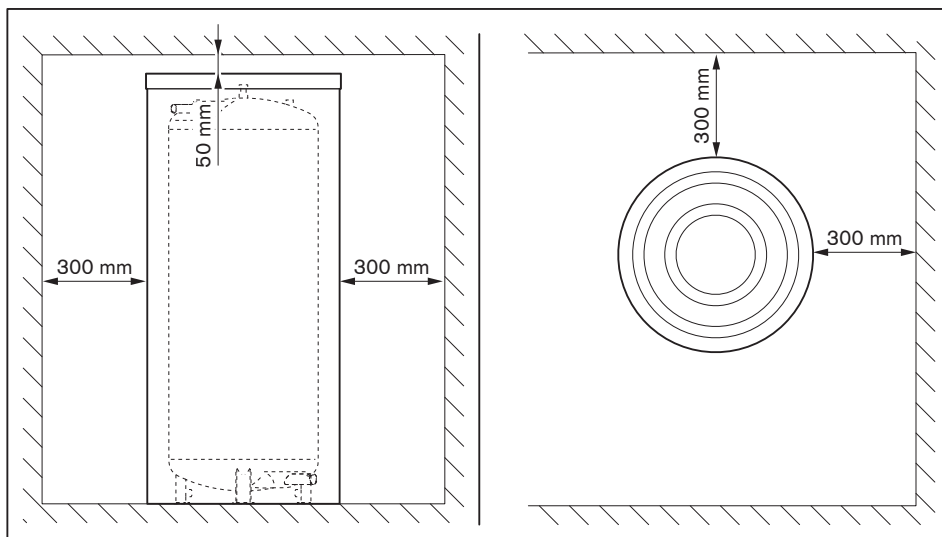
- ▶ Visser les tubes en acier dans les raccords de manutention - ou - en cas de transport par grue, visser un anneau de levage en partie supérieure de la cuve.



4 Montage

4.2.2 Distance minimale

Afin de rendre plus aisés le montage et les travaux d'entretien, il est important de respecter les cotes d'écartement préconisées.



Avec une résistance électrique (optionnelle) Écartement par rapport au mur	55 cm
---	-------

Mise en place



Ne monter l'isolation qu'après la réalisation des raccordements hydrauliques.

- ▶ Selon le parcours des conduites de raccordement, il peut éventuellement s'avérer judicieux de poser préalablement l'habillage autour de l'accumulateur.
- ▶ Positionner l'accumulateur d'énergie, procéder à sa mise à niveau.

4.3 Montage de la sonde de température

Selon le générateur associé, la régulation nécessite la mise en oeuvre de sondes de température différentes.

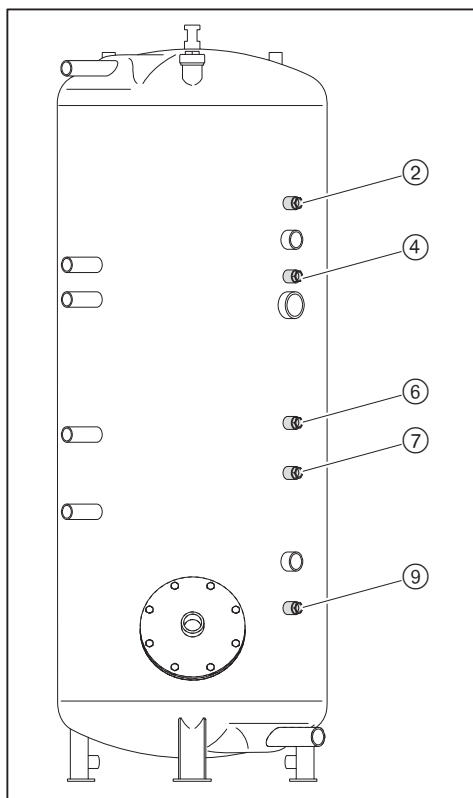
- ▶ Insérer la sonde préalablement enduite de pâte thermique dans le doigt de gant correspondant.

Isolation thermique Standard :

- ▶ Insérer le câble de sonde ultérieurement (lors du montage de l'isolation) dans le profilé de finition pour le bloquer [chap. 6.2].

Isolation thermique Eco :

- ▶ Orienter le câble de sonde vers le bas, puis le fixer à l'aide d'un adhésif.



- ② Sonde ECS
- ④ Sonde de stock tampon haute
- ⑥ Sonde de stock tampon basse
- ⑦ Sonde de température basse ballon complémentaire (option)
- ⑨ Sonde de ballon basse (option)

5 Installation

5 Installation

5.1 Prescriptions liées à la qualité de l'eau de chauffage



L'eau de chauffage doit répondre aux prescriptions de la VDI 2035 réglementation allemande ainsi qu'à l'ensemble des normes en vigueur au plan local.

5.2 Raccordement hydraulique

Soupape de sécurité

Respecter les données du constructeur relatives au dimensionnement.

La soupape de sécurité :

- ne doit pas pouvoir être isolée de l'accumulateur d'énergie,
- doit être réglée de façon à s'ouvrir automatiquement au plus tard lors de l'atteinte de la pression maximale de l'accumulateur d'énergie [chap. 3.4.5].

Conduite d'évacuation de la soupape de sécurité



Durant le réchauffage et pour des raisons de sécurité, de l'eau peut sortir de la conduite d'évacuation. Ne pas boucher la conduite d'évacuation.

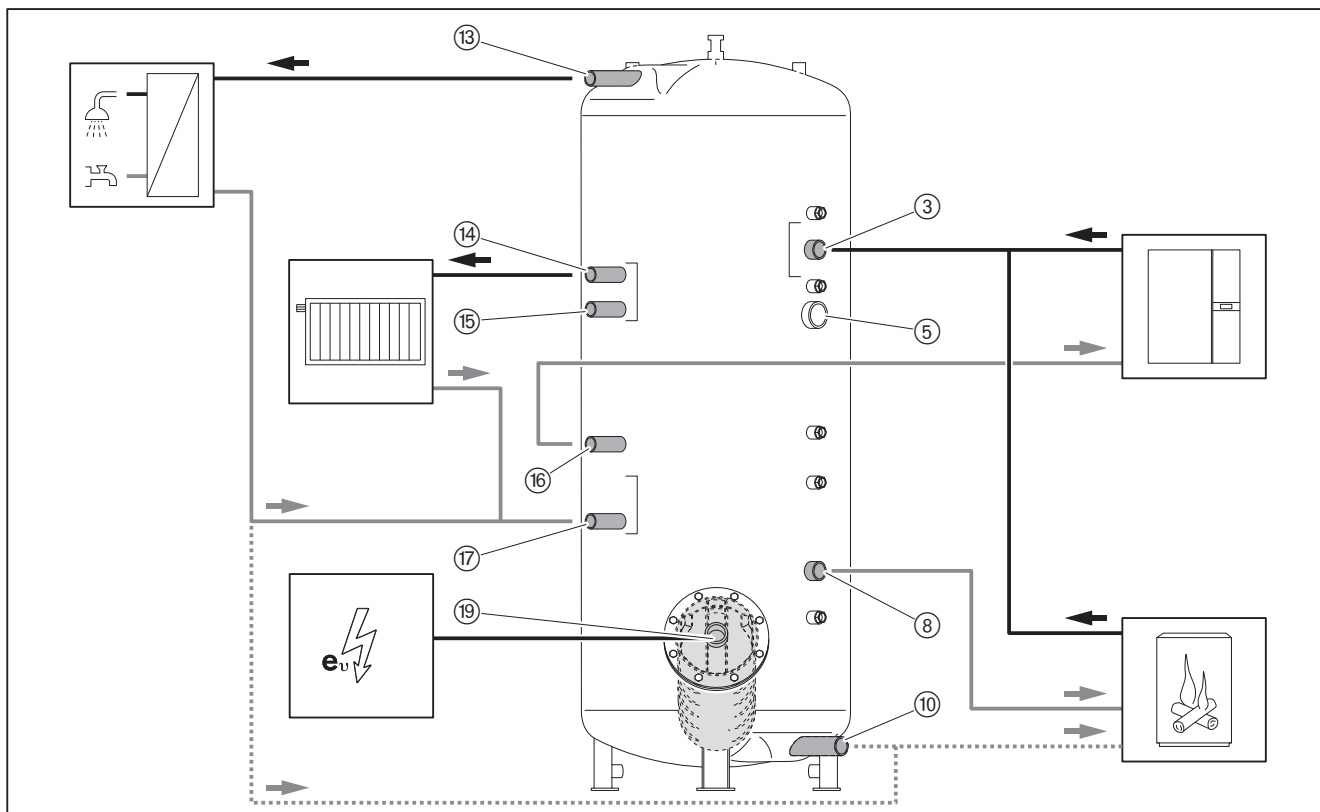
La conduite d'évacuation :

- ne peut comporter pour 2 coudes qu'une longueur maximale de 4 m
 - ne peut comporter pour 3 coudes qu'une longueur maximale de 2 m
 - doit être installée dans un environnement protégé contre le gel
 - doit être posée de telle sorte que l'entonnoir soit visible
- La conduite d'évacuation doit être posée avec une pente.

Dispositif de vidange

- Un robinet de vidange doit être installé au niveau du point le plus bas de l'accumulateur d'énergie.

Raccordements



③	Départ Rp1"¼ :
	▪ Chaudière bois, ▪ Chaudière.
⑤	Résistance électrique Rp2"
⑧	Retour chaudière bois avec solaire Rp1"¼ :
⑩	Retour Rp1"¼ :
	▪ Chaudière bois sans solaire, ▪ Échangeur ECS (Station de préparation ECS sans circulateur de bouclage).
⑬	Départ échangeur ECS Rp1"
⑭	Départ circuit de chauffage Rp1"
⑮	Réserve Rp1"
⑯	Retour chaudière Rp1"
⑰	Retour Rp1" :
	▪ Circuit chauffage, ▪ Échangeur ECS (Station de préparation ECS avec circulateur de bouclage).
⑲	Bride résistance électrique - photovoltaïque G1"1/2

Procéder au raccordement des conduites

- ▶ Réaliser les raccordements côté eau de chauffage.
- ▶ Le cas échéant, procéder au montage des accessoires [chap. 10].
- ▶ Les raccordements qui ne sont pas utilisés sont à bouchonner.

Équilibrage de potentiel

L'équilibrage des potentiels doit être réalisé sur site. Les prescriptions locales doivent être respectées.

5 Installation

5.3 Montage de la résistance électrique liée à des capteurs photovoltaïques (optionnel)

Lorsqu'une résistance électrique est montée sur un ballon, sa protection doit être assurée comme pour un générateur de chaleur, selon l'EN 12828.

Le raccordement électrique doit être réalisé par du personnel disposant des habilitations nécessaires. Il importe de tenir compte en outre de la réglementation spécifique en vigueur au plan local.

**Danger de mort par électrocution**

Les travaux sous tension peuvent conduire à des électrocutions.

- ▶ Avant de débiter les travaux de raccordement, mettre l'installation hors tension.
- ▶ Sécuriser l'installation contre tout réenclenchement intempestif.

**Défaut suite à une surchauffe**

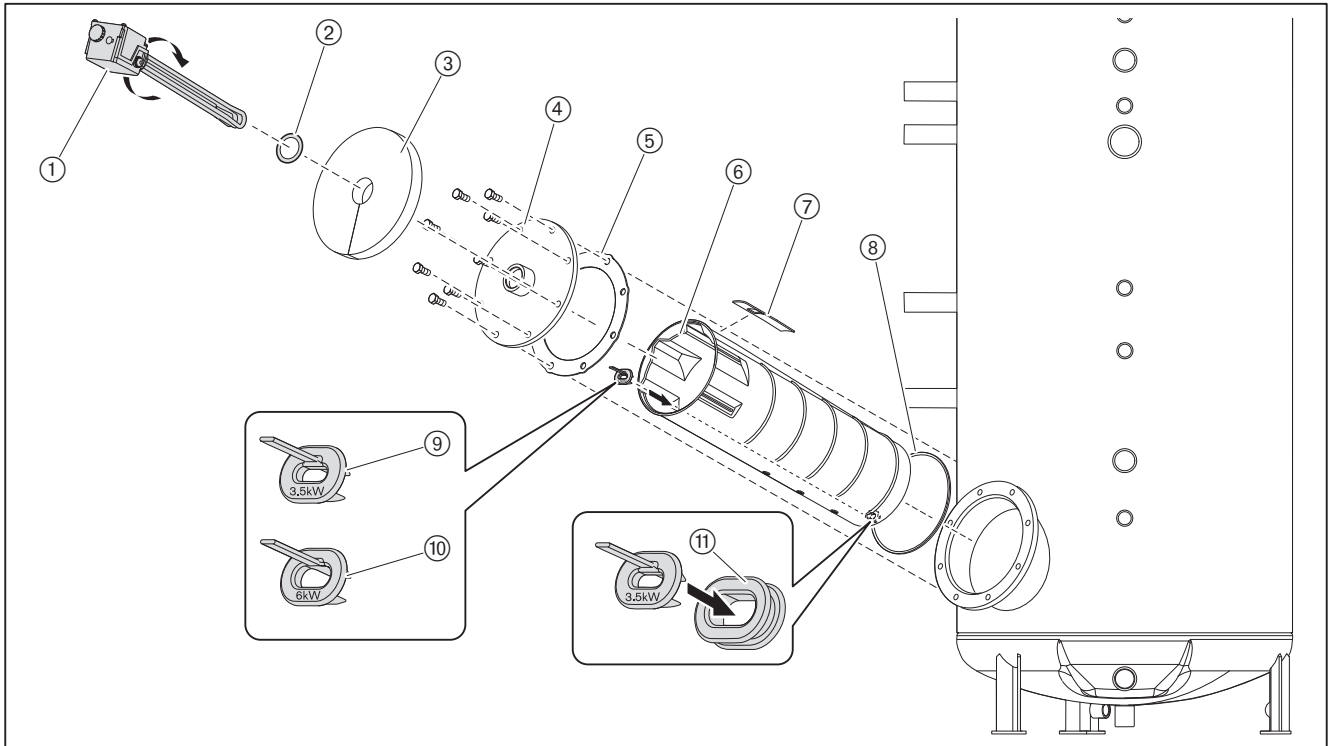
Les éléments chauffants peuvent être détériorés.

- ▶ Avant la mise en service de la résistance liée aux capteurs photovoltaïques, l'accumulateur d'énergie doit être mis en eau.

- ▶ Retirer l'isolant de bride ③, le capot de bride ④ ainsi que le joint ⑤.
- ▶ Démonter ⑥ le caisson immergé.

Le ballon est dimensionné pour recevoir une résistance électrique de 9 kW. En cas d'installation d'une résistance de 3,5 kW ou 6 kW, il est obligatoire d'utiliser l'adaptateur de réduction de bouchon approprié.

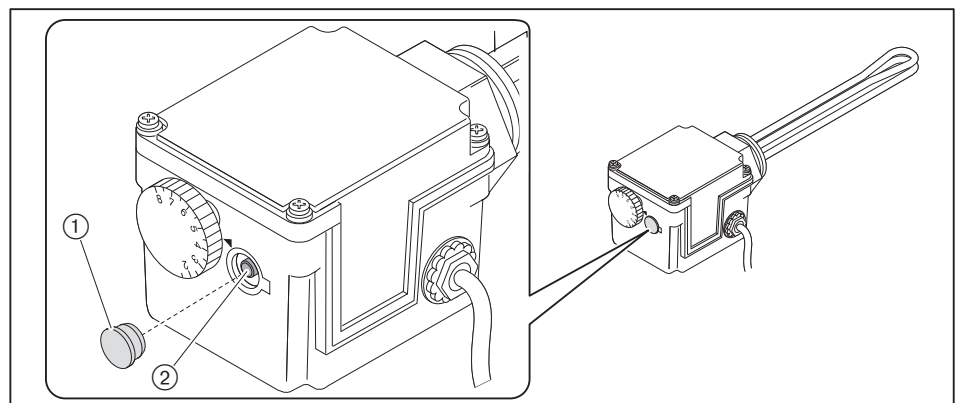
- ▶ Le cas échéant, sélectionner l'adaptateur de réduction de bouchon approprié et l'insérer dans le doigt de gant à l'emplacement du bouchon ⑪.
 - Adaptateur de réduction de bouchon pour résistance électrique de 3,5 kW ⑨.
 - Adaptateur de réduction de bouchon pour résistance électrique de 6 kW ⑩.
- ▶ Insérer le caisson ⑥ tout en veillant à ne pas endommager les joints ⑦ et ⑧.
- ▶ Poser le joint ⑤ et le capot de bride ④ puis resserrer les vis en croix en respectant le couple de serrage (44 ± 4 Nm).
- ▶ Mettre en place l'isolation de bride ③.
- ▶ Mettre le joint ② en place.
- ▶ Visser la résistance électrique photovoltaïque ① en respectant pour ce faire les consignes de la notice de montage correspondante.
- ▶ Réaliser un remplissage puis un dégazage de l'accumulateur d'énergie.
- ▶ Effectuer un contrôle d'étanchéité.
- ▶ Raccorder la résistance électrique et procéder à sa mise sous tension.
- ▶ Régler la température.
- ▶ Réaliser une montée en température et contrôler la température de coupure.



Thermostat de sécurité limiteur

Une coupure par le thermostat de sécurité limiteur sera réalisée en cas de défaillance de la régulation ou d'un fonctionnement sans eau.

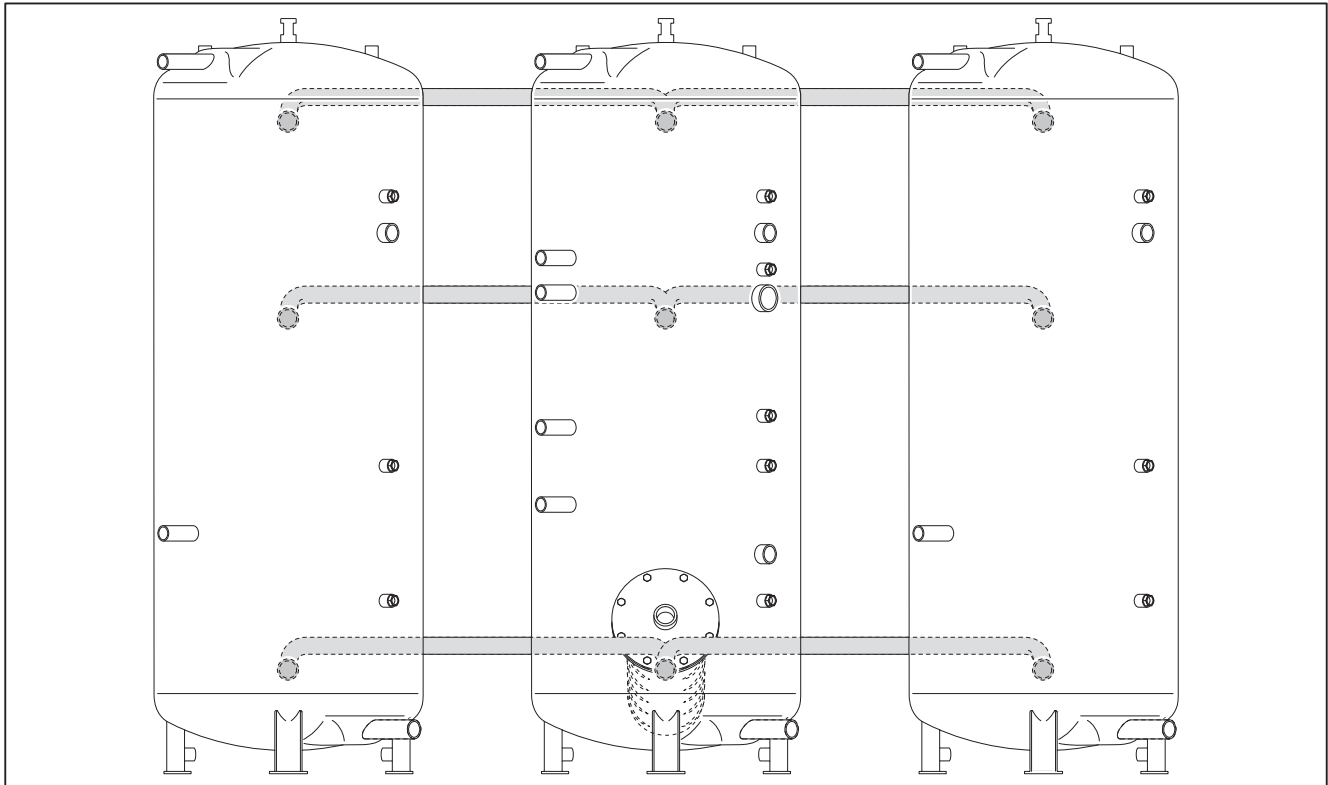
- ▶ Suppression du défaut
- ▶ Retirer le capuchon ①.
- ▶ Appuyer sur le bouton de déverrouillage ②.
- ✓ Le thermostat de sécurité limiteur est déverrouillé.



5 Installation

5.4 Raccordement cascade (uniquement exécution Cas)

- ▶ Positionner l'accumulateur d'énergie réchauffé au centre de la cascade.
- ▶ Réaliser des liaisons aussi courtes que possible entre les accumulateurs, sans coude à effet de siphon.
- ▶ Procéder à l'isolation des conduites de liaison cascade.



WES 660 3 Raccordements cascade Rp1"½
WES 910 4 Raccordements cascade Rp1"½

6 Mise en service

La mise en service doit uniquement être réalisée par du personnel qualifié.

- ▶ Rincer les conduites à l'eau.
- ▶ Remplir la cuve de l'accumulateur d'énergie d'eau.
- ▶ Réaliser un contrôle d'étanchéité.
- ▶ Porter l'installation à sa pression de service puis purger.
- ▶ Régler la température de la résistance électrique photovoltaïque.
- ▶ Régler le cas échéant la température de la résistance électrique (optionnelle).
- ▶ Porter l'accumulateur d'énergie à température en veillant à fermer les points de soutirage et à surveiller la montée en pression.
- ▶ Vérifier le fonctionnement de la soupape de sécurité.
- ▶ Réaliser un contrôle d'étanchéité des différents raccordements.
- ▶ Noter le type et le numéro de série [chap. 3.2].

6.1 Réglages

- ▶ En liaison avec une chaudière WTC, contrôler le réglage des paramètres de la WTC (voir notice de montage et de mise en service WTC).
- ▶ Contrôler les écarts de température au niveau du générateur de chaleur et régler le cas échéant le débit volumétrique via la vitesse de rotation du circulateur solaire.



Un débit trop important lors de la charge de l'accumulateur peut perturber la stratification des températures. Ne pas dépasser un débit de 2,5 m³/h.

6 Mise en service

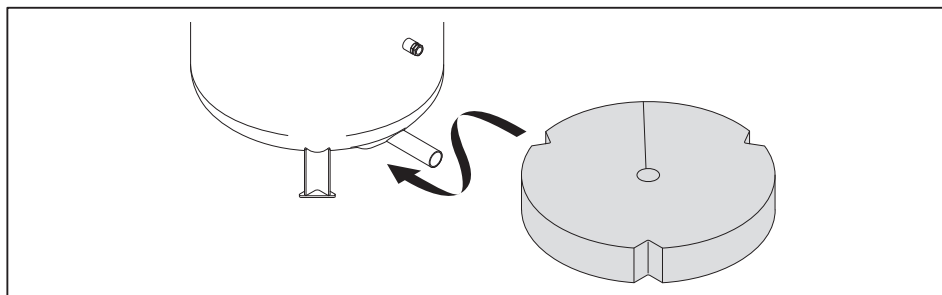
6.2 Montage de l'isolation

6.2.1 Isolation thermique Standard

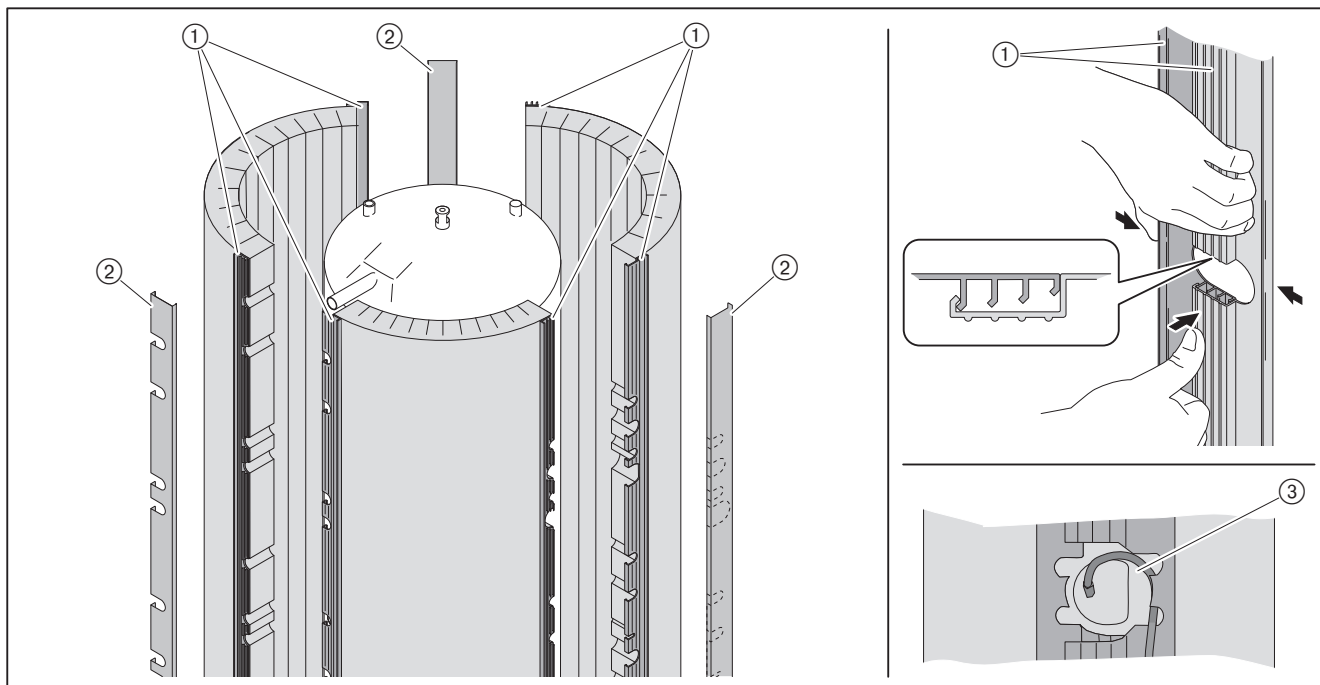


Protéger l'isolation des effets du rayonnement solaire direct, pour éviter sa décoloration.

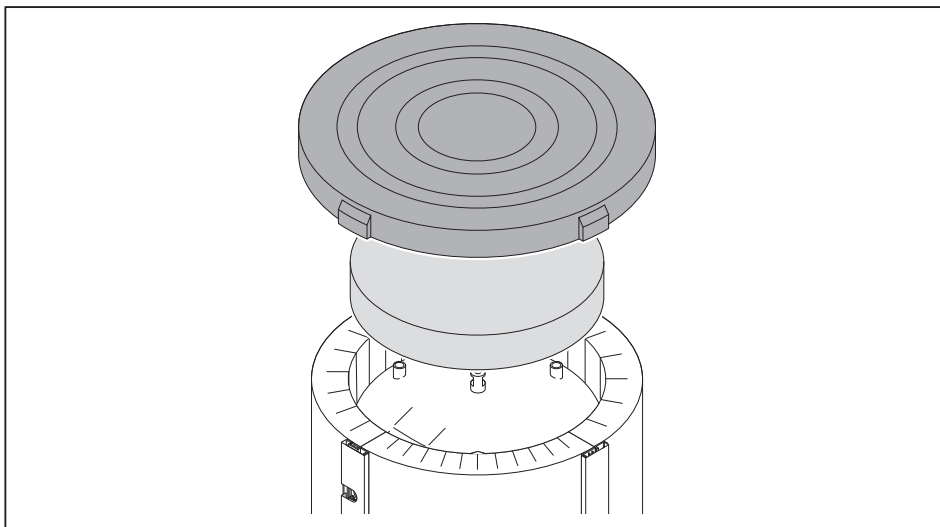
- ▶ Placer l'isolation de fond sous l'accumulateur d'énergie.



- ▶ Donner une forme arrondie à l'isolation, puis la poser contre l'accumulateur d'énergie.
- ▶ Serrer le rail de maintien ① jusqu'à l'encliquetage de la dernière attache.
- ▶ Insérer des bouchons isolants au niveau des raccords non utilisés.
- ▶ Insérer le câble de sonde ③ dans le profilé de finition pour le bloquer.
- ▶ Le cas échéant percer des points de raccordement complémentaires au niveau des encoches prédécoupées du profilé de finition ② en utilisant pour ce faire un outil adapté (comme par ex. une pince coupante).
- ▶ Fixer le rail de maintien ① avec le profilé de finition ②.



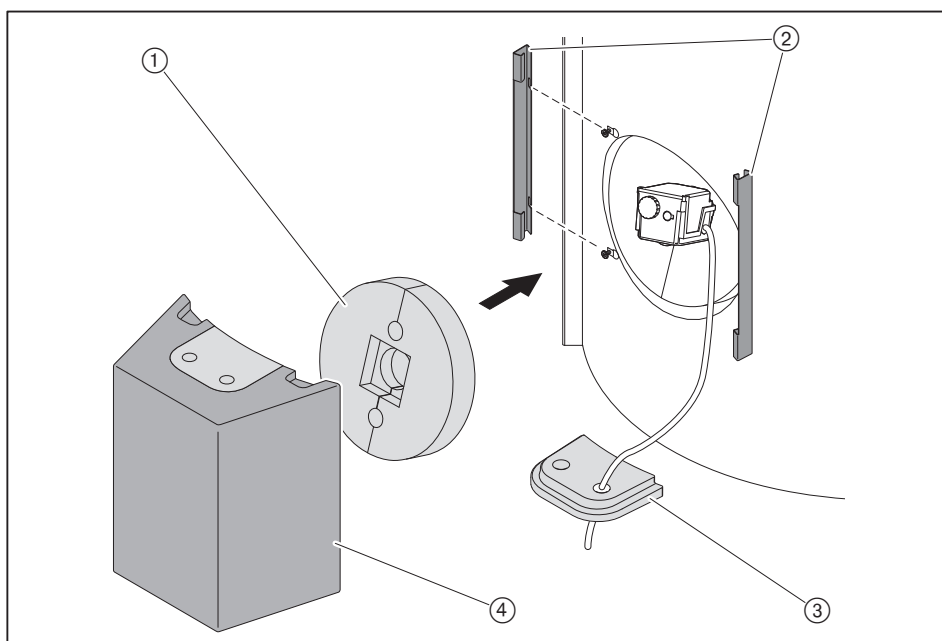
- ▶ Insérer l'isolation supérieure puis poser le couvercle.

**REMARQUE****Risque de dommages en cas de surchauffe de la résistance électrique photovoltaïque**

Lorsqu'une résistance électrique photovoltaïque d'un fabricant tiers, dotée d'une unité électronique rapportée, est installée, un défaut de ventilation peut provoquer une surchauffe et détériorer l'unité électronique.

- ▶ Se conformer aux instructions du fabricant tiers.
- ▶ Le cas échéant, ne pas installer l'isolation thermique ni le capot de bride.

- ▶ Retirer le couvercle ③.
- ▶ Percer un trou dans le capot ③ pour y passer le câble de la résistance électrique liée à l'installation photovoltaïque.
- ▶ Poser l'isolation ①.
- ▶ Monter les étriers ② destinés à la fixation du capot de bride.
- ▶ Glisser le capot de bride ④ sur les étriers de fixation.



- ▶ Apposer l'autocollant à un emplacement qui soit bien visible.

6 Mise en service

6.2.2 Isolation thermique Eco



REMARQUE

L'isolation peut subir des dégradations lors de manipulation d'outils tranchants

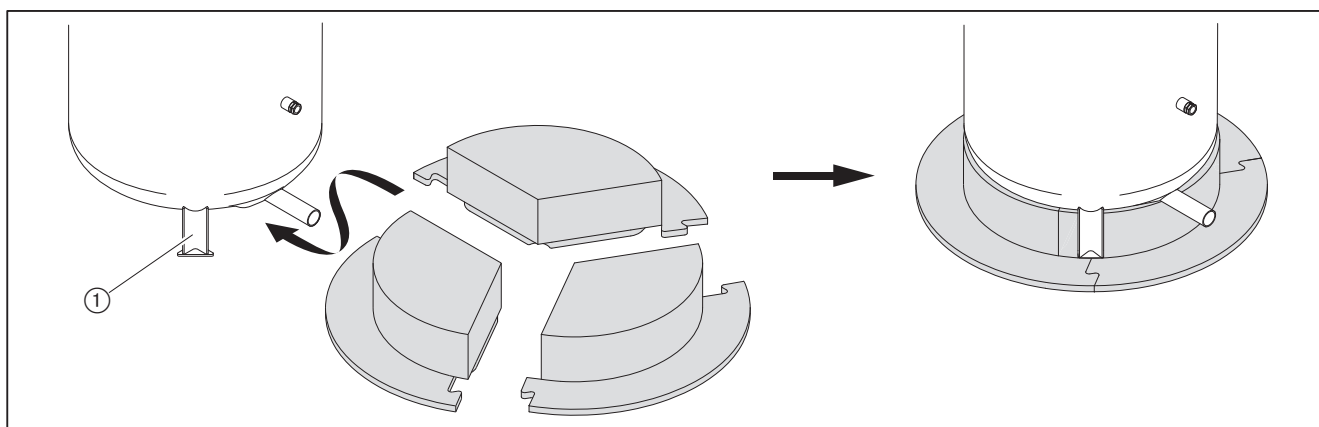
Tout objet pointu peut endommager irrémédiablement le panneau isolant sous vide (VIP) et entraîner de fait des pertes thermiques.

- ▶ Il importe de veiller à ne pas endommager le panneau isolant sous vide se trouvant sous l'enveloppe de finition.

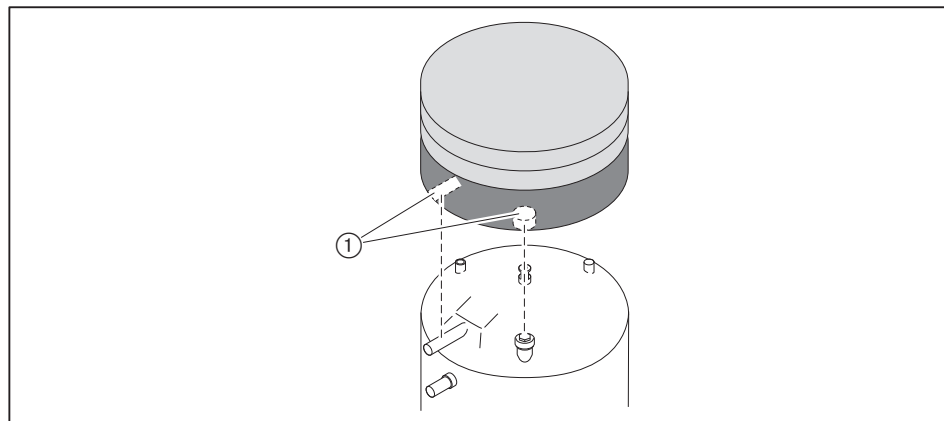


Protéger l'isolation des effets du rayonnement solaire direct, pour éviter sa décoloration.

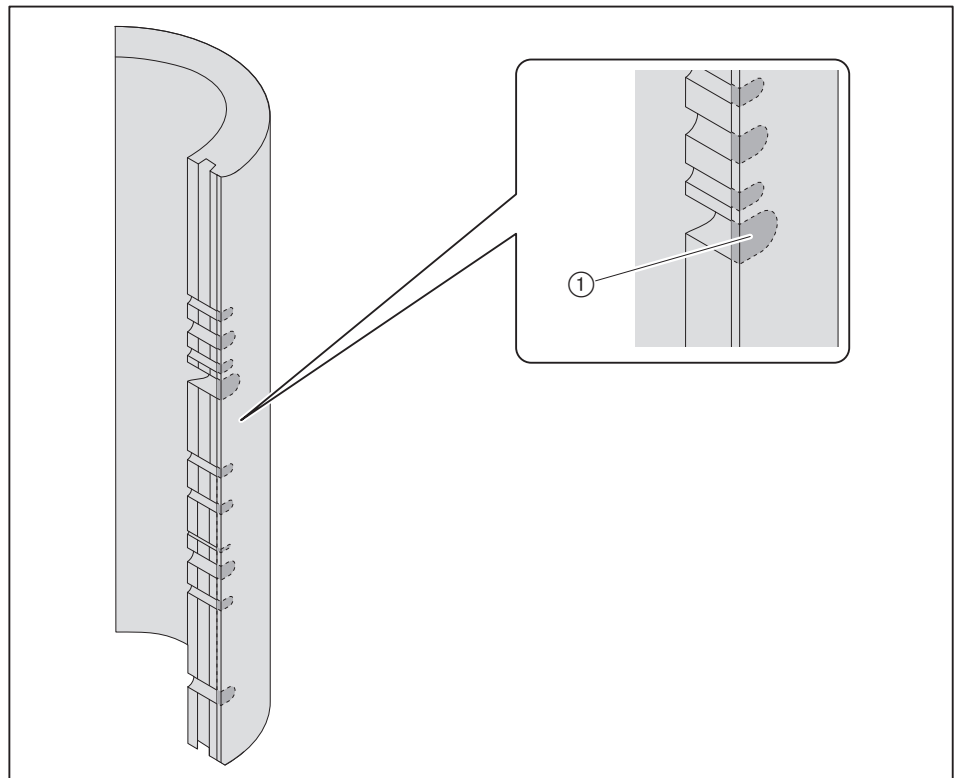
- ▶ Placer et assembler les différentes parties (elles sont toutes identiques) de l'isolation de fond entre les pieds de la cuve ① de l'accumulateur d'énergie.



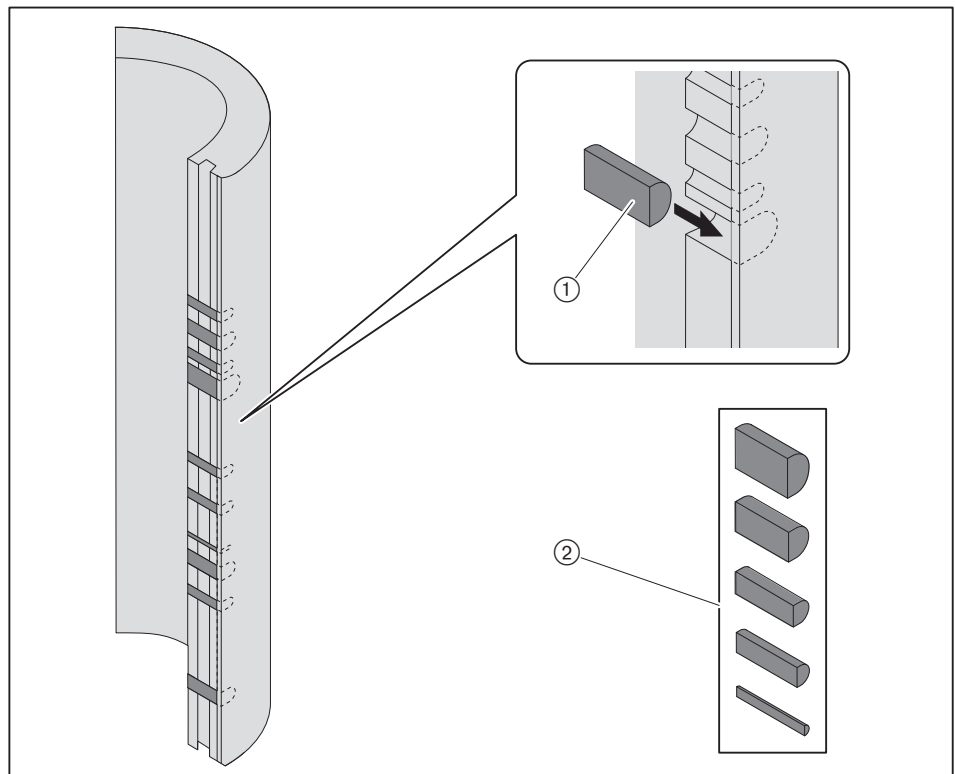
- ▶ Poser l'isolation supérieure sur le haut de l'accumulateur d'énergie en veillant à la position correcte des évidements ①.



- ▶ Ne percer que les encoches prédécoupées ① du profilé de finition correspondant aux points de raccordement nécessaires, en utilisant pour ce faire un outil adapté (comme par ex. une pince coupante).

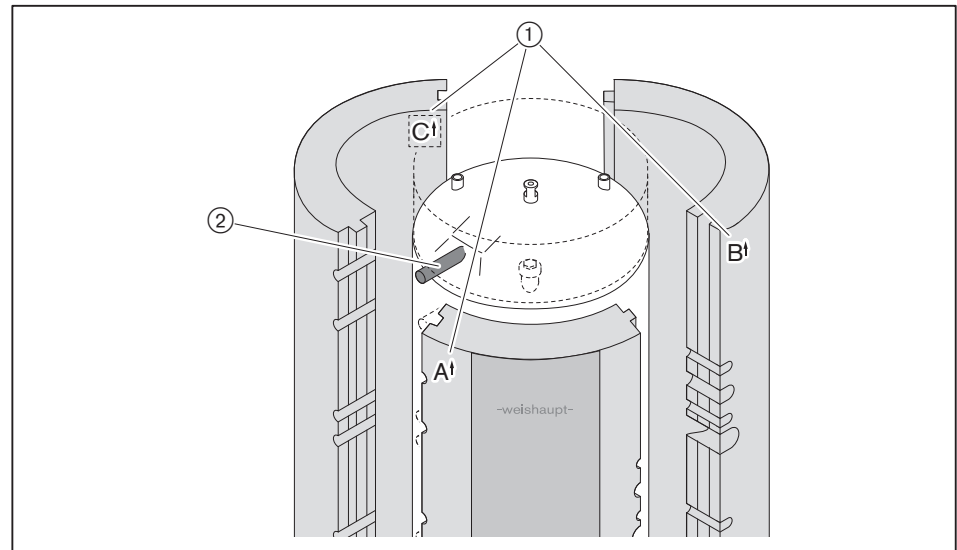


- ▶ Insérer les bouchons isolants ① dans les évidements se trouvant dans les panneaux latéraux en veillant à utiliser les bonnes tailles de bouchons (5 tailles différentes fournies) ②.

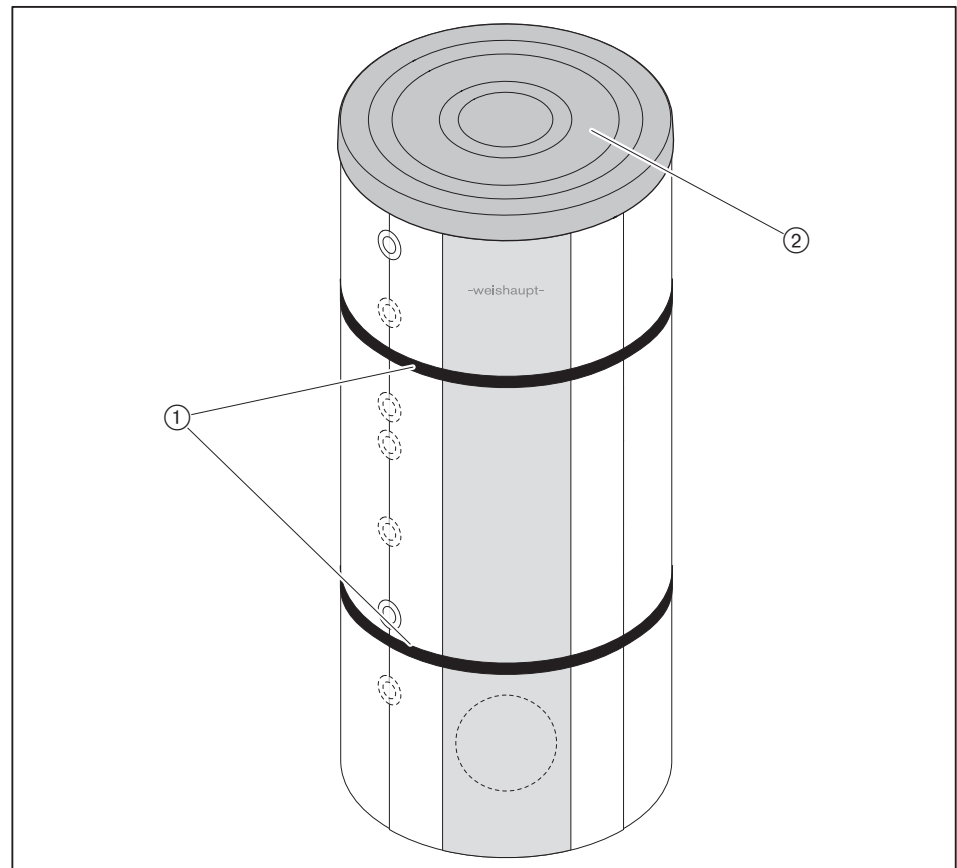


6 Mise en service

- ▶ Respecter les marquages ① lors du positionnement des panneaux latéraux.
- ✓ Entre les panneaux A et C se trouve le raccordement départ ECS ②.
- ▶ Veiller à positionner correctement les panneaux latéraux sur l'isolation de fond ainsi qu'autour de la cuve de l'accumulateur d'énergie.

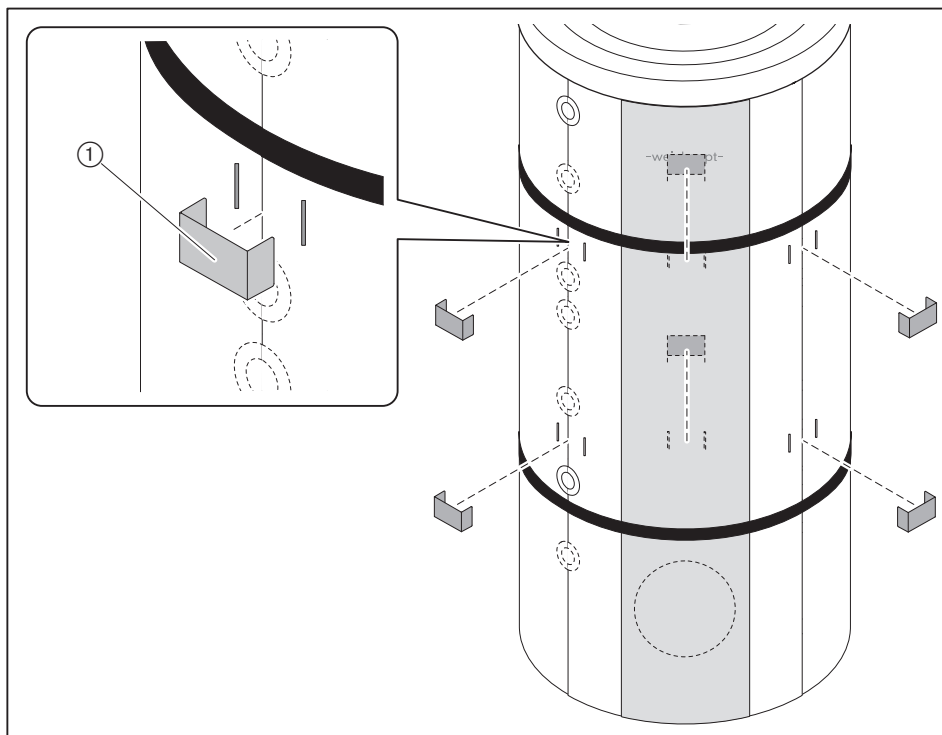


- ▶ Ajuster les panneaux latéraux en les tapant avec le plat de la main tout en veillant au parfait positionnement des rainures et languettes.
- ▶ Poser les sangles ① autour des panneaux latéraux.
- ▶ Procéder au serrage des sangles.
- ▶ Renouveler l'opération, jusqu'à ce que les panneaux latéraux soient jointifs.
- ▶ Installer le couvercle ②.

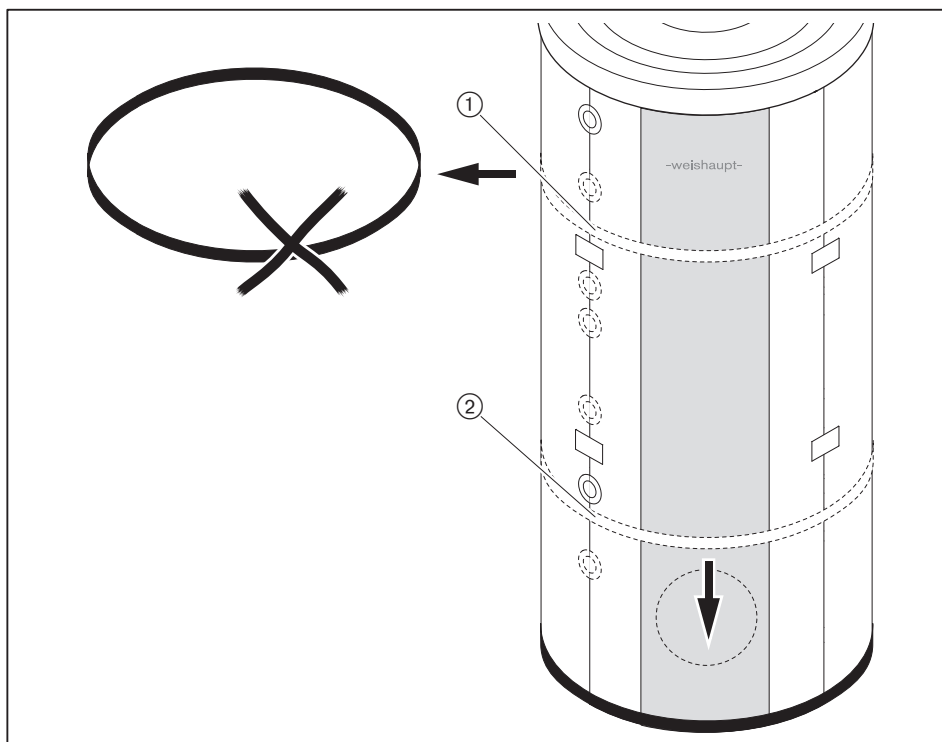


- ▶ Utiliser les attaches fournies ① pour assurer le maintien des panneaux latéraux.
- WES 660 : 3 attaches
- WES 910 : 6 attaches

Exemple : WES 910



- ▶ Procéder au démontage de la sangle supérieure ①.
- ✓ Elle n'est plus utile.
- ▶ Desserrer la sangle inférieure ②, puis la faire glisser pour l'installer en partie basse d'accumulateur en apposant pour ce faire la bande collante fournie à l'intérieur de la sangle afin d'en assurer la fixation.



6 Mise en service



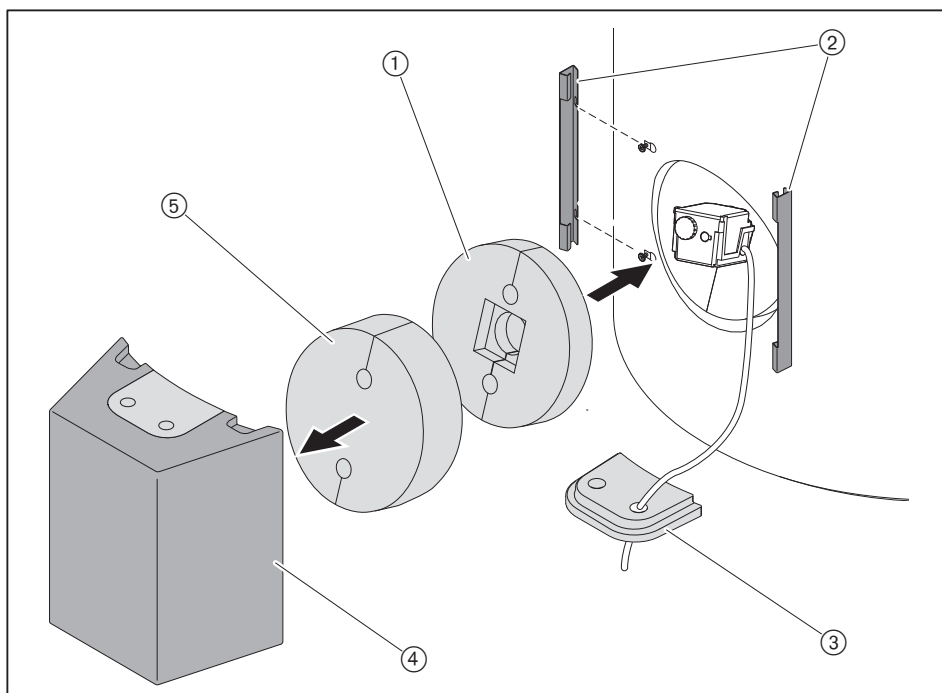
REMARQUE

Risque de dommages en cas de surchauffe de la résistance électrique photovoltaïque

Lorsqu'une résistance électrique photovoltaïque d'un fabricant tiers, dotée d'une unité électronique rapportée, est installée, un défaut de ventilation peut provoquer une surchauffe et détériorer l'unité électronique.

- ▶ Se conformer aux instructions du fabricant tiers.
- ▶ Le cas échéant, ne pas installer l'isolation thermique ni le capot de bride.

- ▶ Retirer le couvercle ③.
- ▶ Percer un trou dans le capot ③ pour y passer le câble de la résistance électrique liée à l'installation photovoltaïque.
- ▶ Poser l'isolation ①.
- ▶ Monter les étriers ② destinés à la fixation du capot de bride.
- ▶ Insérer l'isolation ⑤ dans le capot de bride ④.
- ▶ Glisser le capot de bride ④ sur les étriers de fixation.



- ▶ Apposer l'autocollant à un emplacement qui soit bien visible.

7 Mise hors service

- ▶ Mettre la sonde de température hors tension.
- ▶ Mettre la résistance photovoltaïque et le cas échéant la résistance électrique hors tension.
- ▶ Mettre l'installation hors tension et la sécuriser contre tout réenclenchement intempestif.
- ▶ Vidanger le stock tampon et le laisser sécher complètement.
- ▶ Laisser le robinet de vidange en position ouverte jusqu'à la prochaine mise en service.

8 Entretien

8.1 Consignes d'entretien

L'entretien ne peut être réalisé que par du personnel qualifié. L'installation doit être entretenue au minimum une fois tous les 2 ans.



Weishaupt conseille la souscription d'un contrat d'entretien afin de garantir les travaux d'inspection et de maintenance nécessaires.

Avant chaque entretien

- ▶ Avant de débiter les travaux d'entretien, informer l'utilisateur.
- ▶ Mettre l'installation hors tension et la sécuriser contre tout réenclenchement intempestif.

Après chaque entretien

- ▶ Effectuer un contrôle d'étanchéité.
- ▶ Réaliser un contrôle de fonctionnement.

8.2 Nettoyer le stock tampon

Respecter les consignes d'entretien [chap. 8.1].



AVERTISSEMENT

Danger de mort par électrocution

Les travaux sous tension peuvent conduire à des électrocutions.

- ▶ Avant de débiter les travaux de raccordement, mettre l'installation hors tension.
- ▶ Sécuriser l'installation contre tout réenclenchement intempestif.

- ▶ Vidanger le stock tampon.
- ▶ Retirer la résistance électrique photovoltaïque et, si nécessaire, la résistance immergée complémentaire [chap. 10.3].
- ▶ Nettoyer les éléments chauffants, en veillant à n'utiliser aucun outil abrasif.
- ▶ Vérifier l'état de l'isolation des éléments chauffants et le cas échéant, procéder au remplacement de la résistance électrique photovoltaïque et/ou de la résistance immergée complémentaire.
- ▶ Réaliser la mise en service [chap. 6].

9 Recherche de défauts

Les défauts suivants ne peuvent être acquittés que par du personnel qualifié.

Constat	Cause	Remède
Le stock tampon n'est pas étanche	Le raccordement hydraulique est défectueux	<ul style="list-style-type: none"> ▶ Contrôler le raccordement hydraulique ▶ Contrôler la fonctionnalité de la soupape de sécurité
	Fuite au niveau de la bride	<ul style="list-style-type: none"> ▶ Resserrer les vis. ▶ Remplacer le joint.
	Fuite au niveau du capuchon	▶ Réétancher le capuchon obturateur.
	Inétanchéité des conduites de raccordement	▶ Déposer et reprendre l'étanchéité des raccordements.
	Fuite au niveau de la cuve	▶ Informer l'agence ou la représentation Weishaupt la plus proche.
Temps de charge trop long	Débit du circuit primaire trop faible ou trop important	▶ Régler le débit du circuit primaire.
La durée du réchauffage se rallonge	Résistance électrique entartrée	▶ Détartrer les éléments chauffants ou procéder à leur remplacement.
Température ECS trop faible	Le thermostat coupe prématurément	▶ Contrôler la sonde et le réglage.
	Puissance générateur insuffisante	▶ Contrôler la puissance du générateur et l'adapter le cas échéant.
	Mitigeur thermostatique encrassé	▶ Ouvrir et fermer plusieurs fois le mitigeur thermostatique puis procéder à un nouveau réglage.
	Le clapet anti-refoulement situé dans la conduite de bouclage ECS ne se ferme pas	▶ Contrôler le clapet anti-refoulement, procéder le cas échéant à son remplacement.
Résistance électrique inopérante	Pas d'alimentation électrique	▶ Contrôler l'alimentation électrique.
	Pas d'alimentation au niveau de l'élément chauffant	▶ Contrôler la fonctionnalité de la régulation de température, le cas échéant procéder à son remplacement.
	Le thermostat de sécurité limiteur a été sollicité	▶ Contrôler le thermostat de sécurité limiteur, le cas échéant le déverrouiller, voire le remplacer.

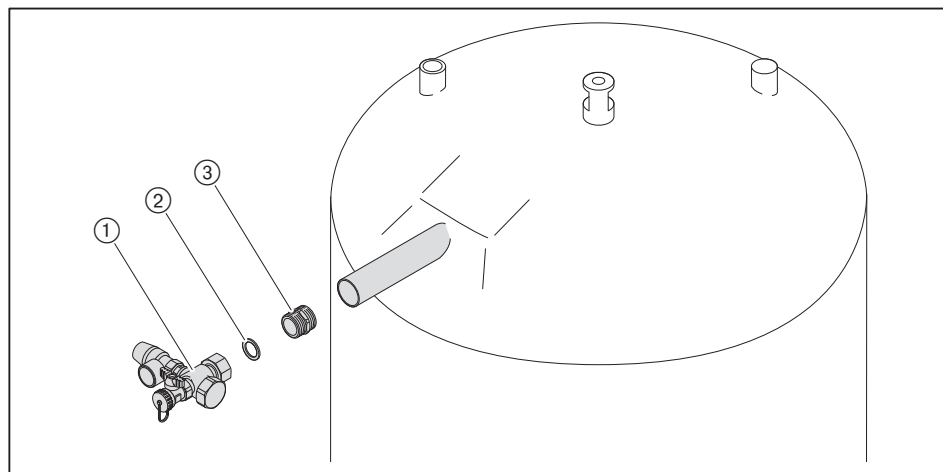
10 Accessoires

10 Accessoires

Les sets d'accessoires sont différents d'une isolation Standard à une isolation Eco.

10.1 Soupape de sécurité

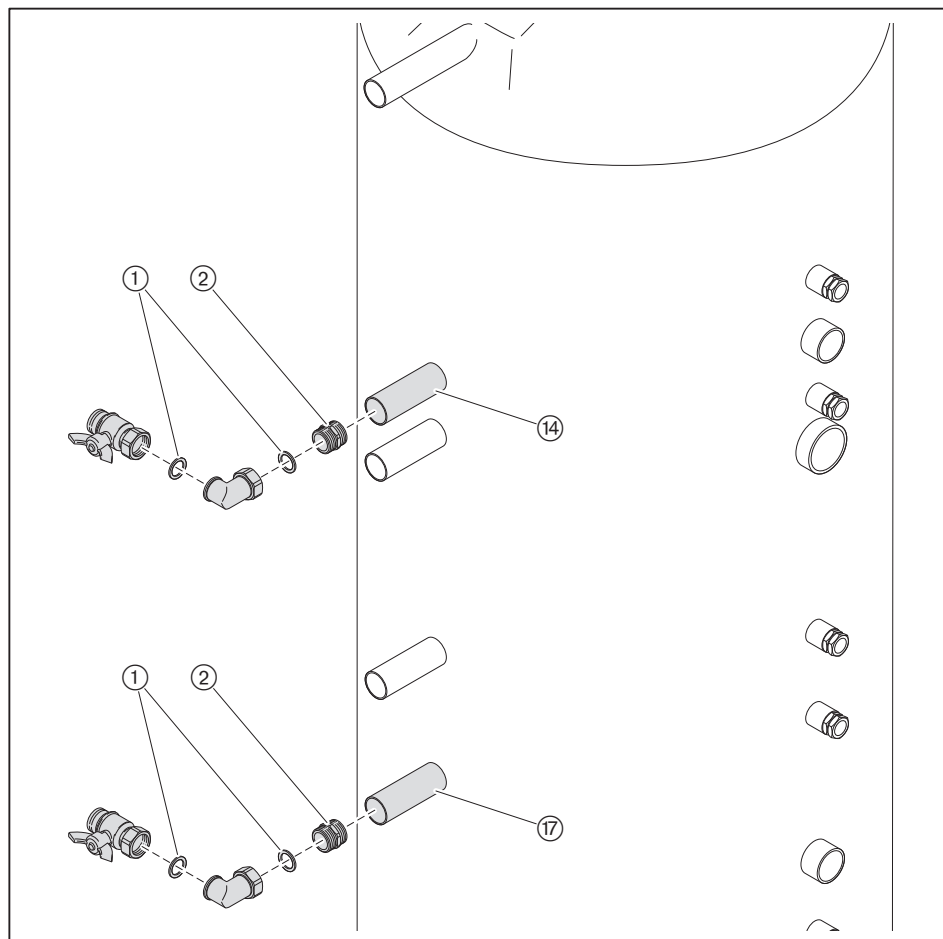
- ▶ Étancher le mamelon ③, puis procéder à son installation en veillant au parfait vissage du filetage sur l'accumulateur d'énergie.
- ▶ Insérer un joint ②, puis monter la soupape de sécurité ①.



⑬ Raccordement départ chaudière pour ECS (WW) Rp1"

10.2 Set de robinets coudés

- ▶ Étancher le mamelon ②, puis procéder à son installation en veillant au parfait vissage du filetage sur l'accumulateur.
- ▶ Insérer les joints ①, puis monter le robinet.



⑭ Départ circuit de chauffage Rp1"

⑰ Retour circuit de chauffage Rp1"

10.3 Résistance électrique

Lorsqu'une résistance électrique est montée sur un ballon, sa protection doit être assurée comme pour un générateur de chaleur, selon l'EN 12828.

Procéder au montage de la résistance électrique

Respecter les consignes d'entretien [chap. 8.1].

Le raccordement électrique doit être réalisé par du personnel disposant des habilitations nécessaires. Il importe de tenir compte en outre de la réglementation spécifique en vigueur au plan local.



Danger de mort par électrocution

Les travaux sous tension peuvent conduire à des électrocutions.

- ▶ Avant de débiter les travaux de raccordement, mettre l'installation hors tension.
- ▶ Sécuriser l'installation contre tout réenclenchement intempestif.

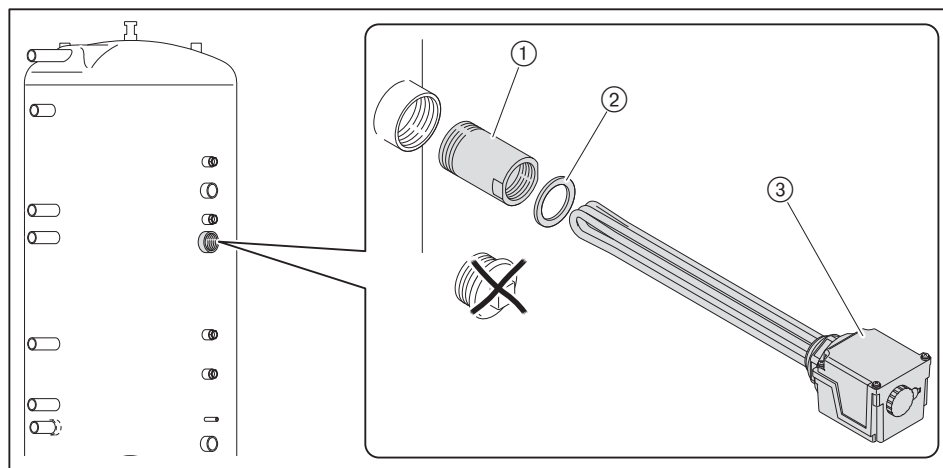


Défaut suite à une surchauffe

Les éléments chauffants peuvent être détériorés.

- ▶ Avant la mise en service de la Résistance électrique, le stock tampon doit être mis en eau.

- ▶ Vidanger le stock tampon.
- ▶ Retirer l'écrou borgne.
- ▶ Etancher puis monter la rallonge ①.
- ▶ Insérer le joint ② et écarter légèrement les éléments chauffants.
- ▶ Insérer la résistance électrique ③ et procéder à son vissage sans prendre appui sur la carcasse de la résistance lors du serrage.
- ▶ Réaliser un remplissage puis un dégazage du stock tampon.
- ▶ Effectuer un contrôle d'étanchéité.
- ▶ Raccorder la résistance électrique.
- ▶ Rétablir l'alimentation électrique.
- ▶ Régler la température.
- ▶ Réaliser une montée en température et contrôler la température de coupure.



Thermostat de sécurité limiteur



AVERTISSEMENT

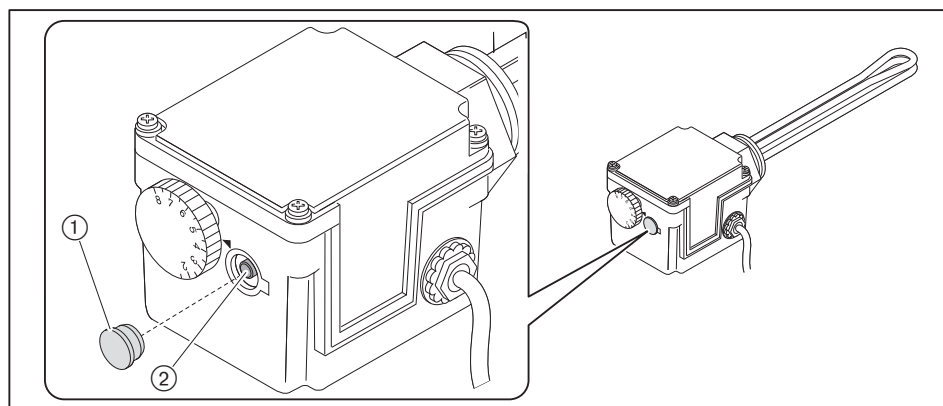
Danger de mort par électrocution

Les travaux sous tension peuvent conduire à des électrocutions.

- ▶ Avant de débuter les travaux de raccordement, mettre l'installation hors tension.
- ▶ Sécuriser l'installation contre tout réenclenchement intempestif.

Une coupure par le thermostat de sécurité limiteur sera réalisée en cas de défaillance de la régulation ou d'un fonctionnement sans eau.

- ▶ Suppression du défaut
- ▶ Retirer le capuchon ①.
- ▶ Appuyer sur le bouton de déverrouillage ②.
- ✓ Le thermostat de sécurité limiteur est déverrouillé.



11 Caractéristiques techniques

11 Caractéristiques techniques

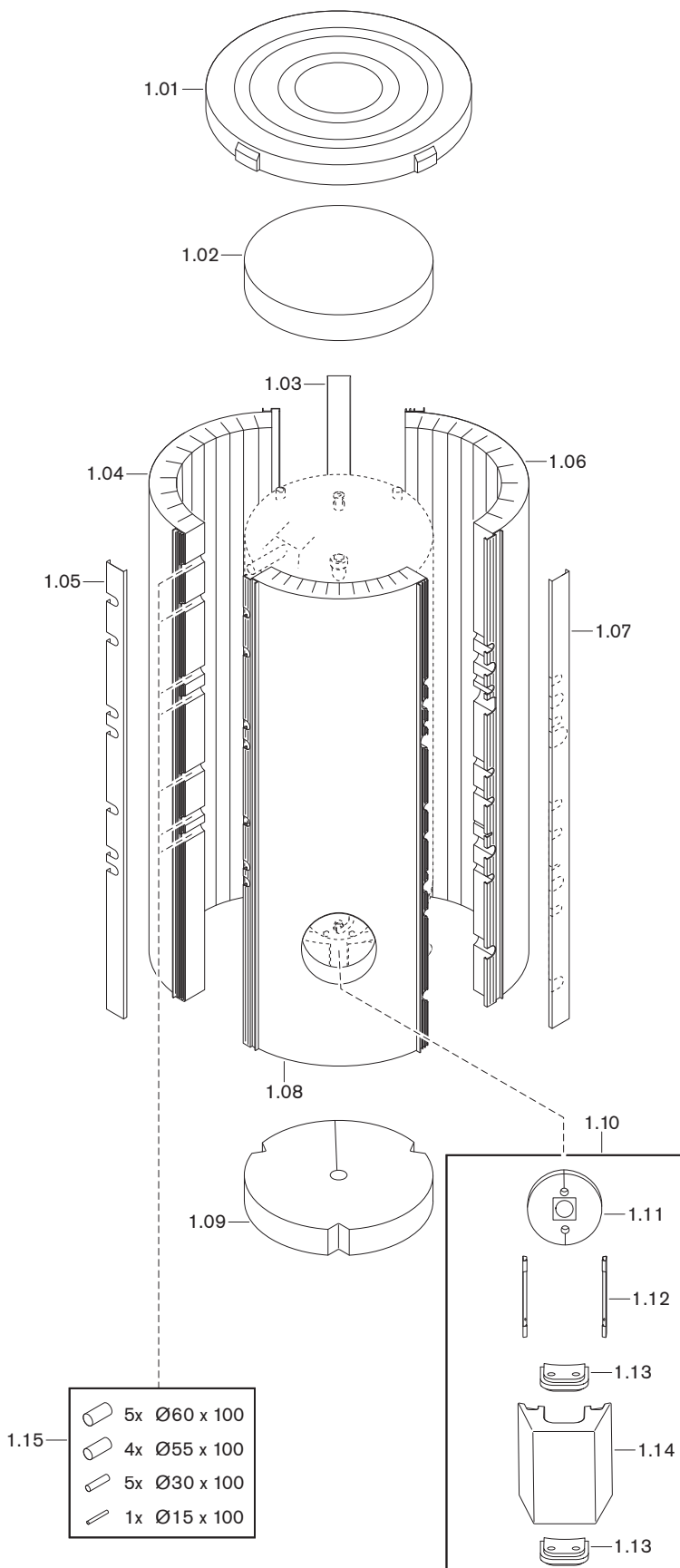
11.1 Tableau de conversion unité de pression

Bar	Pascal			
	Pa	hPa	kPa	MPa
0,1 mbar	10	0,1	0,01	0,00001
1 mbar	100	1	0,1	0,0001
10 mbar	1 000	10	1	0,001
100 mbar	10 000	100	10	0,01
1 bar	100 000	1 000	100	0,1
10 bar	1 000 000	10 000	1 000	1

12 Pièces détachées

12 Pièces détachées

Isolation thermique Standard

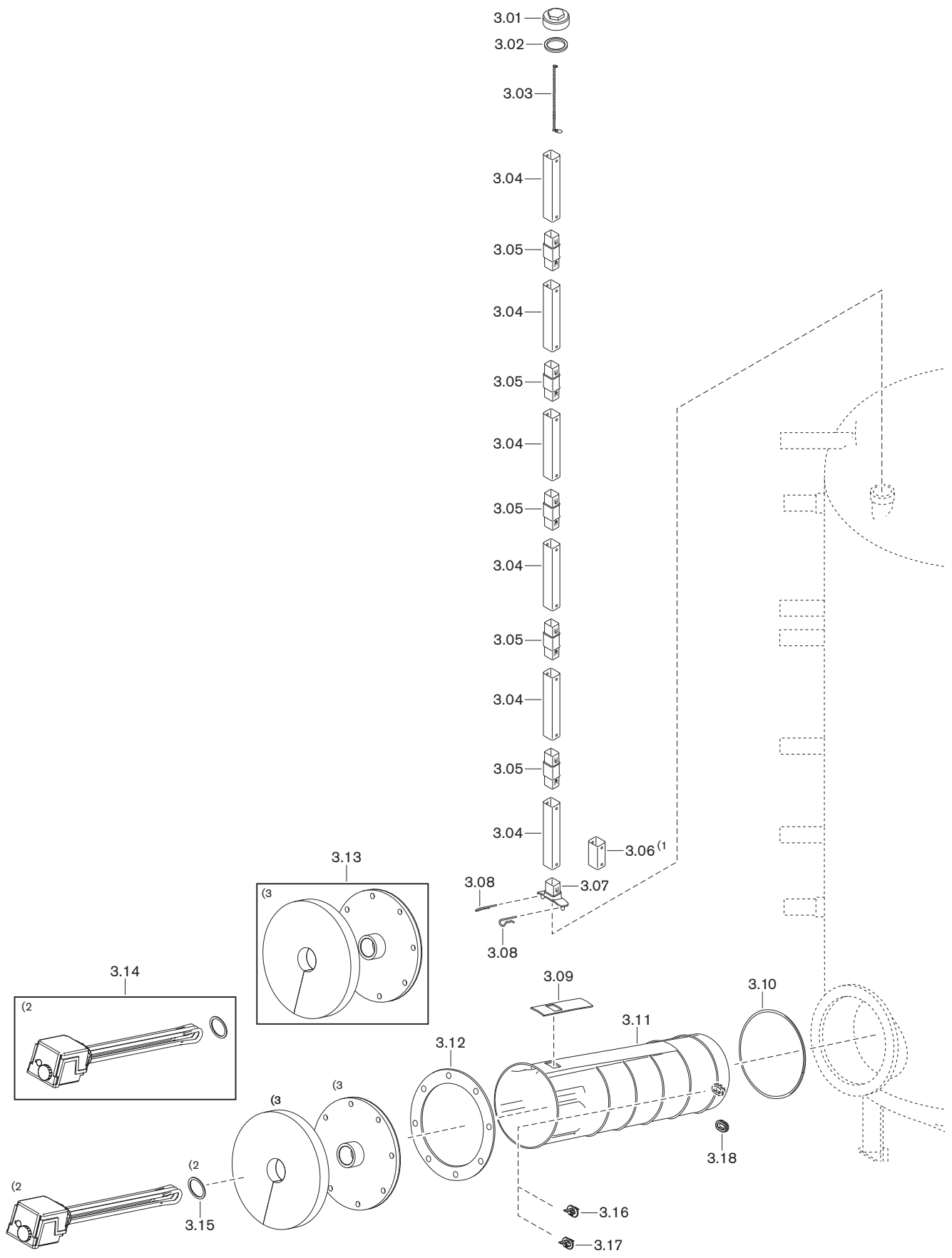


Pos.	Désignation	N° de Réf.
1.01	Capot supérieur	
	– WES 660	471 608 02 107
	– WES 910	471 808 02 107
1.02	Isolation de couvercle	
	– WES 660	471 608 02 087
	– WES 910	471 808 02 087
1.03	Profilé de finition III	
	– WES 660	471 608 02 137
	– WES 910	471 808 02 137
1.04	Isolation - Partie 1	
	– WES 660	471 608 02 057
	– WES 910	471 808 02 057
1.05	Profilé de finition I	
	– WES 660	471 608 02 117
	– WES 910	471 808 02 117
1.06	Isolation - Partie 3	
	– WES 660	471 608 02 077
	– WES 910	471 808 02 077
1.07	Profilé de finition II	
	– WES 660	471 608 02 127
	– WES 910	471 808 02 127
1.08	Isolation - Partie 2	
	– WES 660	471 608 02 147
	– WES 910	471 808 02 147
1.09	Isolation de fond	
	– WES 660	471 608 02 097
	– WES 910	471 808 02 097
1.10	Kit d'isolation racc. échangeur solaire WES	471 608 02 012
1.11	Isolation de bride WES	471 608 02 037
1.12	Kit étriers de fixation	471 608 02 022
1.13	Couvercle isolation de bride WES	471 608 02 047
1.14	Capot de bride WES	471 608 02 017
1.15	Jeu de bouchons WES 660/910	471 608 02 042

Pos.	Désignation	N° de Réf.
2.01	Capot supérieur	
	– WES 660 Eco	471 608 02 217
	– WES 910 Eco	471 808 02 217
2.02	Isolation de couvercle	
	– WES 660 Eco	471 608 02 207
	– WES 910 Eco	471 808 02 207
2.03	Isolation - Partie 1	
	– WES 660 Eco	471 608 02 157
	– WES 910 Eco	471 808 02 157
2.04	Isolation - Partie 3	
	– WES 660 Eco	471 608 02 187
	– WES 910 Eco	471 808 02 187
2.05	Isolation - Partie 2	
	– WES 660 Eco	471 608 02 167
	– WES 910 Eco	471 808 02 167
2.06	Segment de l'isolation de fond	
	– WES 660 Eco	471 608 02 197
	– WES 910 Eco	471 808 02 197
2.07	Attache WES Eco blanc	471 608 02 237
2.08	Sangle 25 mm noir	
	– 3168 mm WES 660 Eco	471 608 02 227
	– 3460 mm WES 910 Eco	471 808 02 227
2.09	Sachet WES 660/910 Eco	471 608 02 052
2.10	Kit d'isolation racc. échangeur solaire WES	471 608 02 012
2.11	Isolation de bride 50 mm (résistance)	471 608 02 037
2.12	Kit étriers de fixation	471 608 02 022
2.13	Couvercle isolation de bride WES	471 608 02 047
2.14	Capot de bride WES	471 608 02 017
2.15	Isolation de bride 100 mm	471 608 02 247

* WES 660 : 3 attaches, WES 910 : 6 attaches

12 Pièces détachées

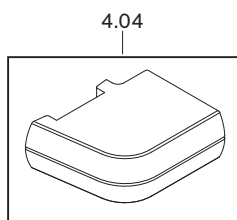
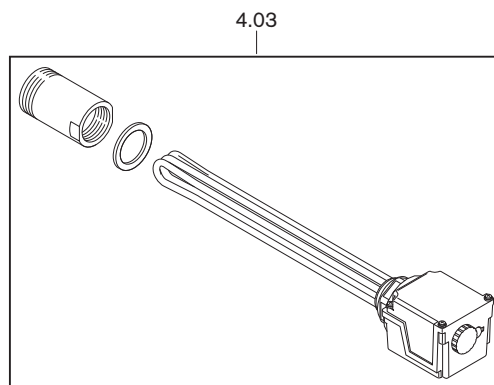
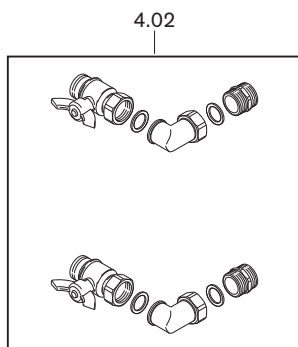
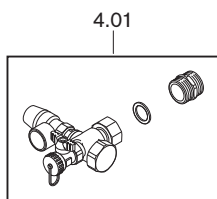


Pos.	Désignation	N° de Réf.
3.01	Bouchon 2" avec raccords à visser M4	471 608 01 207
3.02	Joint 42,5 x 57 x 3 EPDM	669 077
3.03	Chaînette 300 mm de long	669 460
3.04	Élément colonne de stratification WES	471 608 01 107
3.05	Couloir thermique colonne de strat. WES	471 608 01 117
3.06	Élément bas colonne de strat. WES ⁽¹⁾	471 608 01 127
3.07	Élément racc. colonne stratification WES	471 608 01 137
3.08	Clip de maintien simple D3 x 60	428 403
3.09	Joint caisson immergé	471 608 01 157
3.10	Joint thorique pour caisson	471 608 01 657
3.11	Caisson immergé PVC complet	471 608 01 722
3.12	Joint bride pleine 278 x 205 x 3	471 608 01 197
3.13	Bride compl. D278 pr chauff. photovoltaïque	471 608 01 732
	- Couvercle de bride	471 608 01 742
	- Isolation de bride	471 608 01 767
3.14	Résistance électrique (pour application photovoltaïque)	
	- HW 1"½ 3 kW	473 608 18 060
	- HW 1"½ 6 kW	473 608 18 070
	- HW 1"½ 9 kW	473 608 18 030
3.15	Joint 48 x 60 x 2	473 807 00 027
3.16	Adaptateur de réduction de 9kW vers 3,5kW	471 608 01 777
3.17	Adaptateur de réduction de 9kW vers 6kW	471 608 01 787
3.18	Bouchon pour doigt de gant, version 9kW	473 608 18 037

⁽¹⁾ uniquement WES 660

12 Pièces détachées

12.1 Accessoires



Pos.	Désignation	N° de Réf.
4.01	Groupe de sécurité WES 3 bar	
	– Isolation Standard	409 000 04 812
	– Isolation Eco	409 000 09 932
4.02	Groupe de robinets coudés pour WES	
	– Isolation Standard	409 000 04 682
	– Isolation Eco	409 000 09 942
4.03	Résistance chauffante pour ECS	
	– HW 1"½ 3 kW 230V E	473 807 00 192
	– HW 1"½ 4,5 kW 400V Y	473 807 00 152
	– HW 1"½ 6 kW 400V Y	473 807 00 162
4.04	Isolation robinet coudé	
	– Isolation Standard	409 000 09 907
	– Isolation Eco	409 000 09 967

13 Notes

13 Notes

A		M	
Arrêt de l'installation.....	29	Manteau isolant.....	22, 24
Attache pour habillage.....	27	mbar.....	36
B		Mesures de sécurité.....	6
Bar.....	36	Mise au rebut.....	6
Bouchons isolants.....	25	Mise en place.....	14
C		Mise en service.....	21
Caisson immergé.....	18	Mise hors service.....	29
Capot de bride.....	23, 28	Montage.....	12
Certification.....	9	N	
Colonne de stratification.....	8	Nettoyage.....	30
Conditions environnantes.....	9	Numéro de fabrication.....	7
Conduite d'évacuation.....	16	Numéro de série.....	7
Contenance.....	10	P	
Contrat d'entretien.....	30	Pa.....	36
Cote.....	11	Panneau sous vide.....	24
Cote de basculement.....	11	Pascal.....	36
D		Pertes à l'arrêt.....	9
Débit.....	9, 21	Pertes de charge.....	9
Débit volumétrique.....	21	Pièces détachées.....	39, 41
Défaut.....	31	Plaque signalétique.....	7, 23, 28
Dimensions.....	11	Poids.....	10
E		Prescriptions de la VDI 2035.....	16
Eau de chauffage.....	10, 16	Pression de service.....	10
Entretien.....	30	Protection individuelle.....	6
EPI.....	6	Puissance.....	9
Équilibrage de potentiel.....	17	R	
Équipements de protection individuelle.....	6	Raccordement électrique.....	18, 34
F		Raccordement en eau.....	17
Fixation - sangles.....	26, 27	Raccordement hydraulique.....	17
G		Raccordements.....	17
Garantie.....	5	Résistance électrique.....	8, 18, 34
H		Responsabilité.....	5
Habillage.....	22, 24	Robinet de vidange.....	16
Habillage - Attaches.....	27	S	
Hauteur.....	11	Sonde de température.....	15
Hauteur d'installation.....	9	Sondes.....	15
Humidité.....	9	Soupape de sécurité.....	16, 32
I		Stockage.....	9
Interruption de fonctionnement.....	29	T	
Isolation.....	22, 23, 24	Tableau de conversion.....	36
Isolation de couvercle.....	24	Température.....	9
Isolation de fond.....	22, 24	Température de fonctionnement.....	10
L		Temps d'arrêt.....	29
Local d'installation.....	6, 12	Thermostat de sécurité limiteur.....	19, 35
		Transport.....	9, 10
		Type.....	7
		Typologie.....	7
		U	
		Unité de pression.....	36
		V	
		Vanne de vidange.....	16
		VIP.....	24

Das ist Zuverlässigkeit. C'est la fiabilité. That's reliability. Questa è affidabilità. 信頼性とは、ころいろものです。Това е надеждност. Ez a megbízhatóság. Đó là sự đáng tin cậy. اردن رقابلهت المؤمنان است To je zanesljivost. Güvence budur. Αυτό σημαίνει αξιοπιστία. 그것은 바로 신뢰성입니다. To je spoľahlivosť. Dat is betrouwbaarheid. Tämä on luotettavuutta. هذه هي الوثوقية See on usaldusväärsus. Pouzdana tvrtka. To jest niezawodność. นั่นคือความเชื่อคือได้ Це надійність. Isto é fiabilidade. To je spolehlivost. यही विश्वसनीयता है. Det är pålitlighet. זאת אמינות. Esto es fiabilidad. Это надёжность. Itulah kepercayaan. 值得信赖。Is é sin iontaofacht. Iyan ang maaasahan. Aceasta este fiabilitatea. اتى ينس وشو ے ھو Tai - patikimumas. Det er pålitelighet. Tā ir uzticamība. Sa se fyab. To je pouzdanost. La fiabilité avant tout. Det er pålidelighed.