

– weishaupt –

produit

Information sur les accumulateurs d'énergie



Une réserve d'énergie

Accumulateurs d'énergie multifonctions WES 660-A et WES 910-A

Une réserve d'énergie



Les capteurs solaires sont devenus incontournables dans les habitats modernes intégrant des chaudières à condensation fioul et gaz.

Les installations solaires ne sont pas uniquement destinées à la préparation d'eau chaude sanitaire. Elles peuvent également produire de l'énergie pour le chauffage.

Lorsque l'installation solaire est également destinée à l'appoint chauffage, elle doit être tout aussi économique et fiable que le système de chauffage. Il est donc essentiel que tous les composants de l'installation soient parfaitement adaptés les uns aux autres. Les accumulateurs d'énergie Weishaupt remplissent parfaitement cette fonction.

Ils gèrent de manière optimale l'énergie récupérée en donnant priorité à l'énergie solaire. Pour éviter toute perte de chaleur inutile, ils disposent d'un manteau isolant Isodual particulièrement efficace.

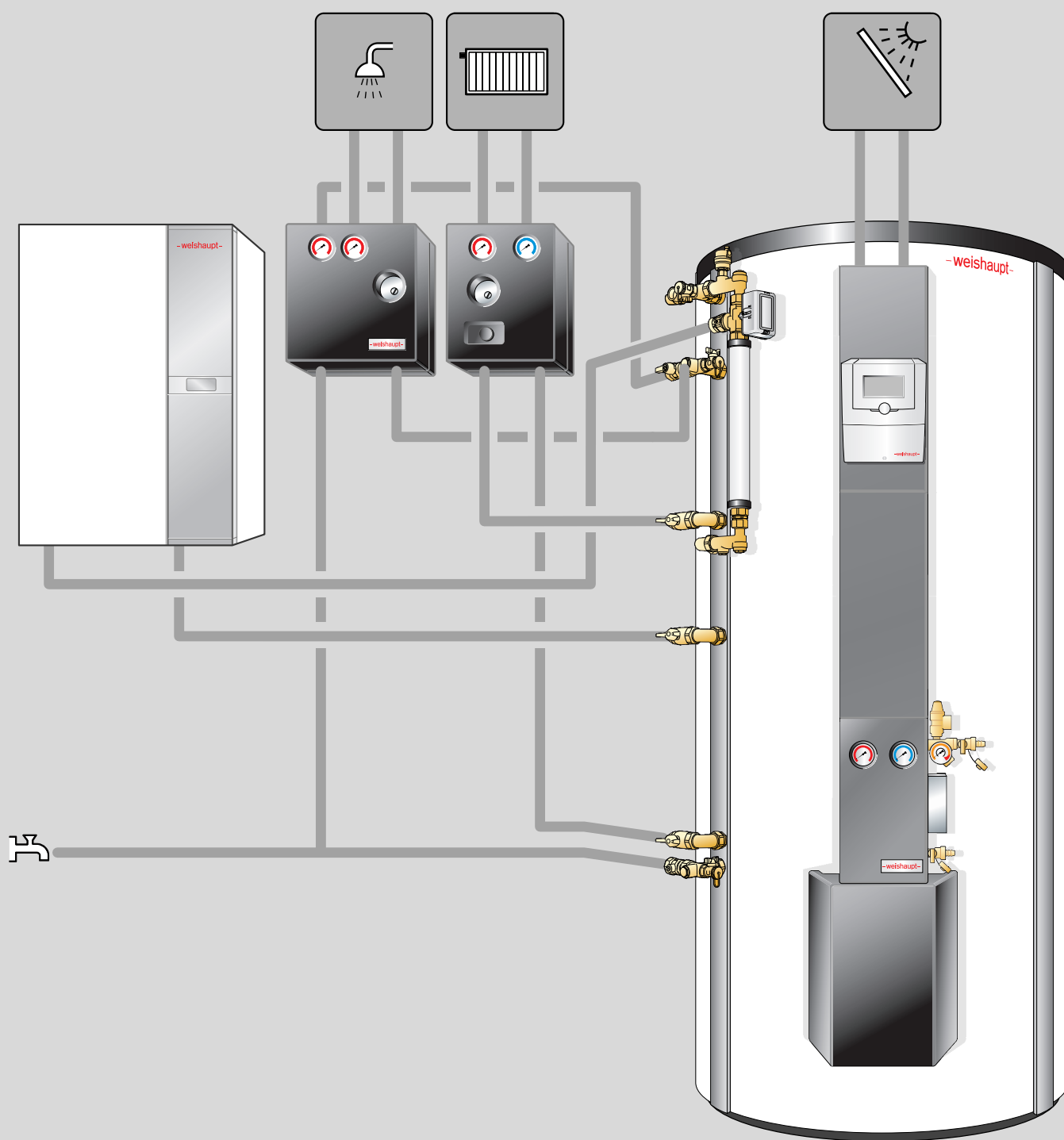
Les modèles équipés d'un échangeur en acier inoxydable produisent également de l'eau chaude sanitaire. Ces accumulateurs fournissent un grand confort et une hygiène parfaite de l'eau chaude sanitaire.

Les accumulateurs d'énergie et installations solaires Weishaupt contribuent à la réduction des coûts de chauffage et à la préservation de l'environnement. Vu l'augmentation des coûts de l'énergie, l'investissement se rentabilise très rapidement.

Pour utiliser au maximum l'électricité produite par les installations photovoltaïques et réduire ainsi les coûts énergétiques, les accumulateurs d'énergie WES des exécutions H-E et W-E peuvent être équipés d'une résistance électrique jusqu'à une puissance de 9 kW.

Une répartition judicieuse des appoints électriques grâce à trois résistances de puissance variables est un gage certain de flexibilité par rapport à l'énergie électrique disponible.

La résistance électrique de 6 kW se compose par exemple de trois réchauffeurs individuels de 1, 2 et 3 kW. Un régulateur prend en charge la gestion de l'appoint de manière ciblée, par paliers de 1 kW et ce jusqu'à une puissance de 6 kW selon l'énergie solaire récupérée.



Une production de chaleur optimisée

Les accumulateurs d'énergie WES procèdent à un stockage étagé des calories issues de différentes sources d'énergie (chaudières à condensation, pompes à chaleur, systèmes solaires, chaudières à combustible solide ou poêles) et les redistribuent de manière optimale. Ainsi, l'énergie solaire gratuite est disponible dans la partie supérieure du WES et sera utilisée en priorité.

L'énergie solaire couvre 30 % de la facture énergétique annuelle

L'énergie solaire collectée efficacement et stockée judicieusement dans un accumulateur d'énergie permet de couvrir 30 % de la facture énergétique annuelle. Lorsque l'apport solaire est insuffisant, voire inexistant, la chaudière intervient en appoint pour réchauffer l'accumulateur.

Grand confort en eau chaude

Les accumulateurs WES en exécution „C“ et „W“ offrent une hygiène irréprochable mais aussi des performances incomparables en termes de confort ECS. L'eau froide est réchauffée dans le serpentin flexible en inox fixé de manière concentrique sur toute la hauteur de l'accumulateur. La circulation de l'eau en régime turbulent assure un échange optimal d'énergie du fait du faible volume et de son remplacement fréquent dans le serpentin, évitant aussi toute stagnation. L'hygiène de l'eau chaude sanitaire est ainsi parfaitement garantie.

Isolation Isodual haute performance à deux composants

L'isolation innovante de l'accumulateur d'énergie est garante de la préservation de l'énergie accumulée. Un film ultra souple de 20 mm d'épaisseur épouse parfaitement la cuve de l'accumulateur, ce qui évite toute circulation d'air en périphérie. Une seconde couche en Neopor de 80 mm d'épaisseur, divisée en trois parties, complète l'isolant. Le montage est facilité puisque la couche crantée de Neopor permet d'apporter la forme définitive aux différents segments de l'isolant avant leur montage sur l'accumulateur.

Echangeur solaire intégré avec colonne de stratification (exécution „C“ et „S“)

L'échangeur thermique combiné à la nouvelle colonne de stratification solaire fournit la chaleur d'abord dans la partie supérieure du stockage. Après le réchauffage de la colonne de stratification, les différents couloirs thermiques intégrés à celle-ci assurent une répartition idéale de la chaleur dans le WES. La colonne de stratification et les couloirs thermiques fonctionnent selon des principes physiques. Aucun élément mécanique, échangeur de chaleur externe ou circulateur ne sont nécessaires. Le système ne s'use pas et garantit ainsi une longue durée de vie et une précision de fonctionnement à long terme. Grâce à l'échangeur thermique accessible par l'avant, le groupe solaire

peut directement être installé sur l'accumulateur d'énergie via un set de raccordement et permettant ainsi un gain de place important.

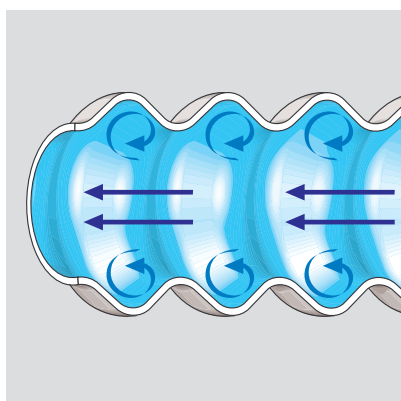
Déflecteurs

Pour une utilisation optimale de l'énergie solaire, il est important que la stratification de la température dans l'accumulateur soit optimale. Des déflecteurs thermodynamiques sont les garants de la stratification des températures en évitant tout brassage des volumes d'eau de chauffage.

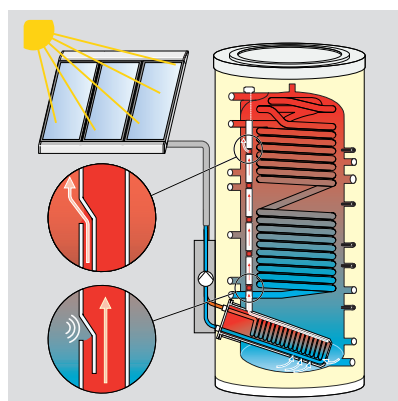
Résistance électrique

Lorsqu'un appoint s'avère nécessaire afin de porter l'accumulateur à température, la mise en oeuvre d'une résistance électrique est possible.

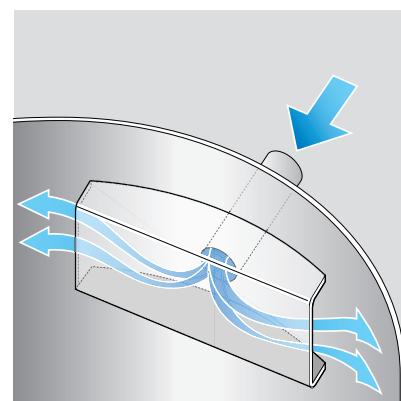
Si seul le tiers supérieur de l'accumulateur est exploité, un élément chauffant peut être installé en point haut de la cuve. Pour optimiser l'exploitation d'une installation photovoltaïque, les accumulateurs d'énergie WES-W-E et WES-H-E peuvent être équipés sur la bride inférieure de la colonne de stratification, d'une résistance électrique permettant d'alimenter le ballon en énergie photovoltaïque issue d'une installation en autoconsommation. Pour ce faire, des résistances électriques d'appoint de 3,5, 6 et 9 kW sont disponibles.



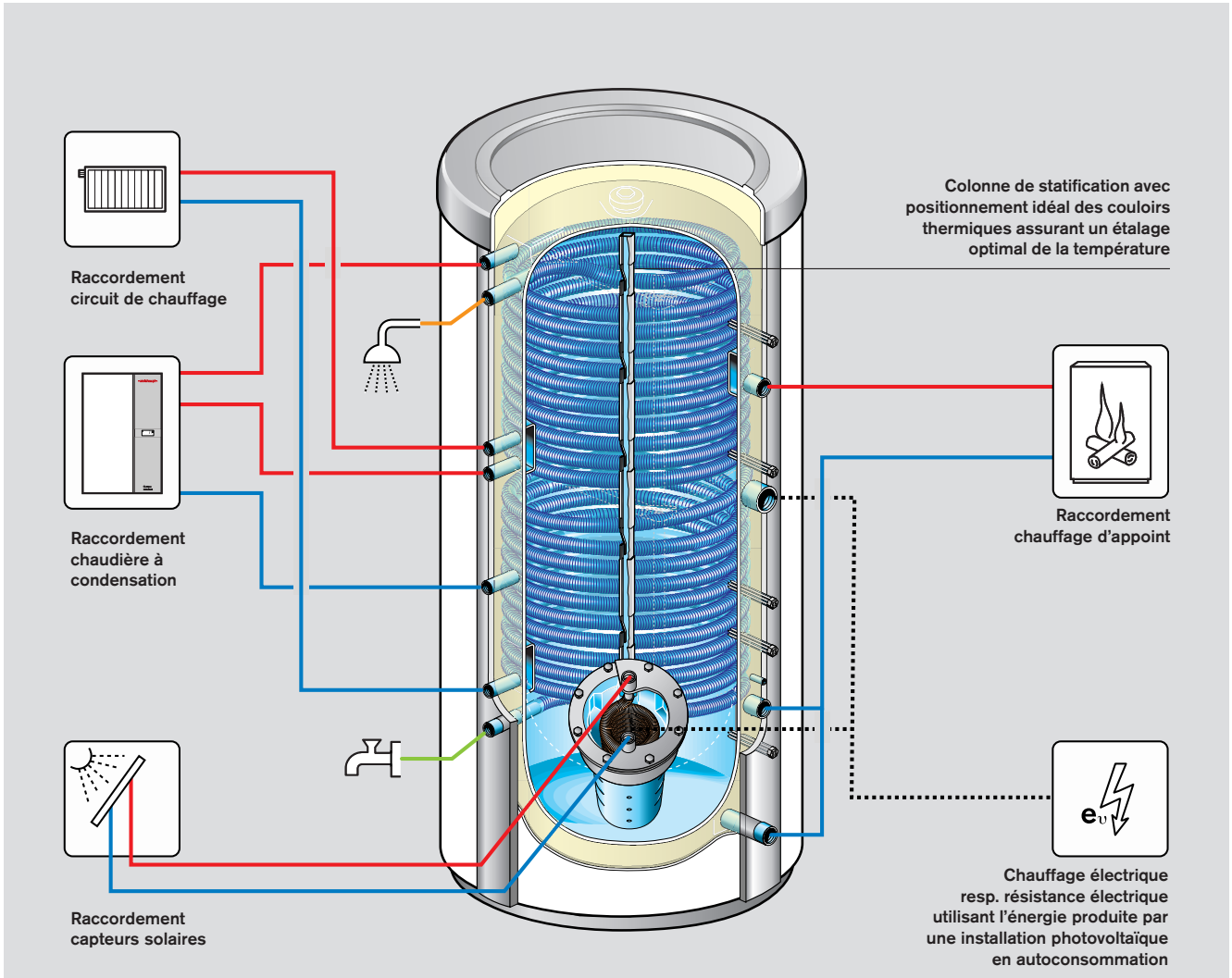
Tube annelé en inox



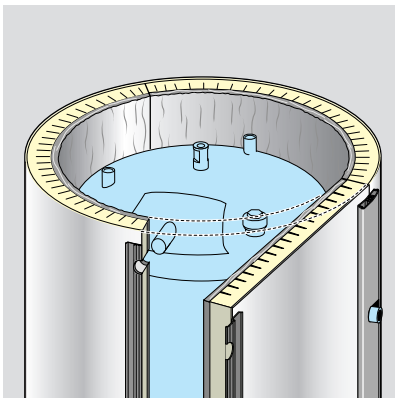
L'échangeur solaire intégré avec colonne de stratification ne requiert aucun entretien



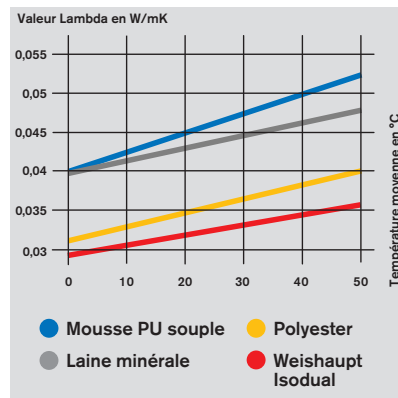
Le déflecteur veille à la conservation de la stratification de la température



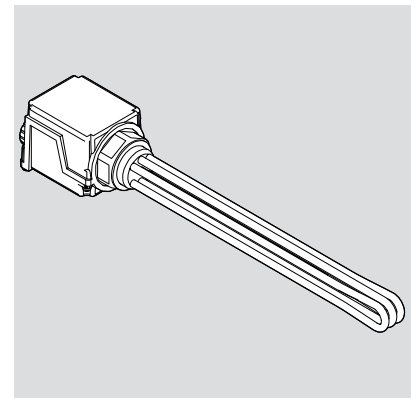
Accumulateur d'énergie multifonctions Weishaupt WES-C



L'isolation Isodual haute performance à deux composants préserve de manière optimale la chaleur accumulée



Isolation Isodual comparée à une isolation traditionnelle



Résistance électrique (accessoire)

Une exploitation optimale de l'énergie grâce à une technique de régulation éprouvée

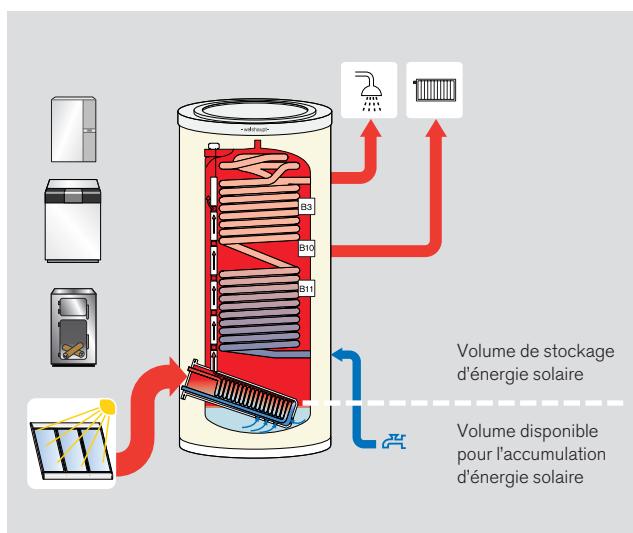
L'accumulateur d'énergie Weishaupt est le point central de la gestion des énergies dans l'habitat. En liaison avec un système de régulation Weishaupt, les calories générées par les énergies alternatives se substituent à celles issues des énergies fossiles pour alléger de manière sensible la facture énergétique globale. La récupération solaire est exploitée prioritairement.

– Economies à l'investissement

Intégration d'une régulation optimisée du stock tampon permettant d'éviter l'adjonction de tout composant de régulation connexe.

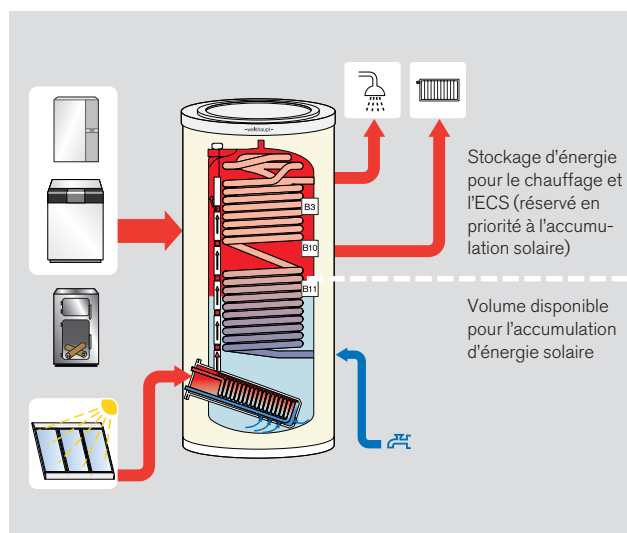
– Economies à la mise en oeuvre

Les fonctions déterminantes sont intégrées à la chaudière ce qui affranchit l'installateur de la complexité liée à la connexion et au montage à des modules de régulation complémentaires.



1. Le soleil pour seule source d'énergie – L'énergie solaire peut couvrir en quasi-totalité les besoins énergétiques

En intersaison, l'installation solaire peut à elle seule réussir à couvrir les besoins énergétiques liés à la préparation d'eau chaude sanitaire et au chauffage. Ce sont les sondes B3 resp. B10 qui génèrent la coupure automatique de la chaudière d'appoint.



2. Le soleil pour seule source d'énergie – Mise en oeuvre ciblée d'une chaudière conventionnelle en appoint

La régulation du stock tampon privilégie l'exploitation de l'énergie renouvelable.

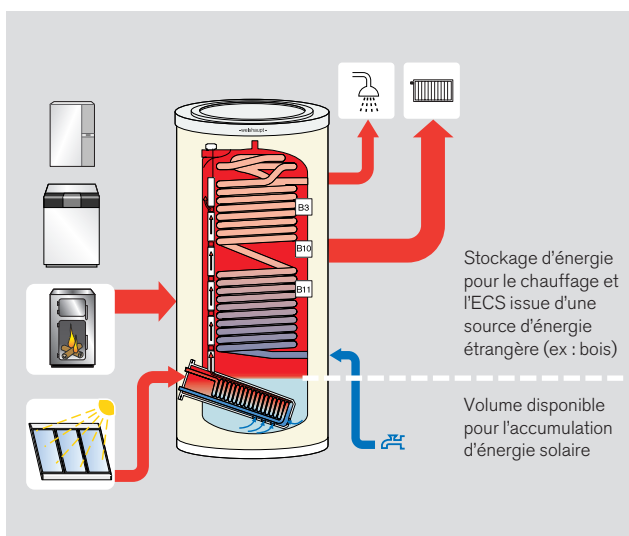
La chaudière n'est enclenchée que lorsque l'accumulateur ne répond plus de manière suffisante aux besoins de chauffage. La régulation solaire WRSol 2.0 contribue de manière significative à la stratégie de charge du WES. Lorsque la température de l'eau chaude sanitaire préparée par le stock tampon s'avère insuffisante, il est prioritaire de procéder à son réchauffement par le solaire avant de générer un démarrage de la chaudière. Le débit volumétrique au sein du champ de capteurs est réduit afin de favoriser une température départ plus importante au niveau de l'échangeur solaire. Le thermosiphon de la colonne de stratification conduit rapidement l'eau chaude dans la partie supérieure de l'accumulateur pour la mettre au service de la préparation de l'eau de chauffage et de l'ECS.

– **Sécurité de fonctionnement**

Grâce à une technique de régulation élaborée, l'exploitation de l'énergie issue de l'accumulateur et de la chaudière associée est assurée sur le long terme.

– **Economies d'énergie**

La priorité étant réservée à l'utilisation de l'énergie solaire récupérée, la consommation en énergies conventionnelles s'en trouve réduite tout en optimisant le confort de mise à disposition de l'eau de chauffage et de l'ECS.



3. Une source d'énergie étrangère – Priorité est donnée à l'accumulation de l'énergie solaire

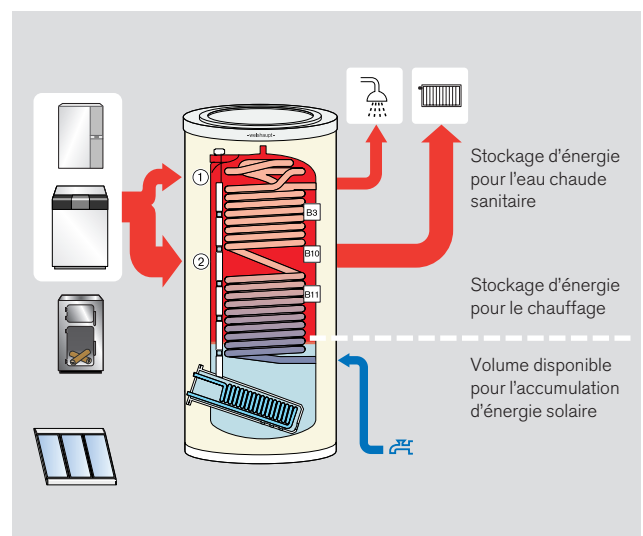
L'accumulateur d'énergie permet également de stocker des calories issues d'autres sources d'énergie, comme par exemple une chaudière bois.

La surveillance des températures est opérée par la régulation du stock tampon. Si les températures à l'intérieur de l'accumulateur sont suffisantes pour couvrir les besoins de chaleur, le générateur associé n'est pas sollicité.

L'enclenchement de la chaudière est généré dès que l'accumulateur n'est plus en température. Le volume de stockage reste dédié prioritairement à l'accumulation d'énergie solaire, y compris dans le cadre d'une combinaison avec une source d'énergie extérieure.

– **Protection de l'environnement - Réduction des émissions polluantes**

La mise en oeuvre de deux sondes de stock tampon permet de gérer de manière pointue l'intervention de la chaudière conventionnelle. A la réduction de la facture énergétique s'ajoute la diminution des émissions nocives.



4. Une chaudière conventionnelle en énergie d'appoint

Le stock d'eau chaude sanitaire est maintenu en température constante. Si la température enregistrée par la sonde ECS B3 passe sous la consigne, la chaudière est enclenchée pour réchauffer le stock 1.

C'est la sonde B10 qui surveille la température de stock d'eau de chauffage en fonction de la température extérieure, en optimisant le maintien en température du stock en fonction de la consigne de température d'ambiance réglée.

La chaudière intervient en appoint au travers de la vanne de commutation de charge 2, jusqu'à ce que la sonde B11, placée en partie basse du stock tampon, enregistre une valeur équivalente à la consigne. La pompe de charge chaudière est coupée après le temps de post-circulation afin de préserver la stratification du ballon de stockage.

Les zones situées sous la sonde B11 restent dans un premier temps froides, jusqu'à ce que l'apport solaire soit suffisant.

Systemes solaires Weishaupt

Utilisez l'énergie du soleil



Superposition de toiture



Intégration de toiture



Montage sur toit plat

L'énergie solaire allie sa gratuité à une totale disponibilité. Sa mise en oeuvre dans le cadre d'une installation de chauffage moderne confère à l'ensemble un caractère écologique et extrêmement confortable.

Le niveau d'exigence particulièrement élevé que Weishaupt porte au choix des meilleurs matériaux et à la qualité de fabrication est garant d'une récupération solaire optimale de ses capteurs solaires.

Ces performances sont contrôlées régulièrement par plusieurs laboratoires de certification européens qui accordent des labels de qualité de type Solar Keymark ou CSTBat.

Une qualité de haut niveau pour une longévité garantie

Des matériaux sélectionnés pour leur haut niveau de performance et une qualité de montage soignée garantissent une récupération énergétique optimale et pérenne.

- Le vitrage solaire au rendement optique de classe U1 (certifié SPF) accroît les performances de l'absorbeur. Il est solide, résistant à la grêle et à une charge humaine.

- Pour garantir une récupération solaire importante même avec des températures extérieures très basses, les capteurs sont dotés d'une isolation performante dépourvue de tout liant.

Une technique d'absorption éprouvée pour une récupération solaire maximale

La construction innovante de l'absorbeur, liée à une mise en oeuvre minutieuse, concourent à maximiser la récupération énergétique solaire.

- Le revêtement multicouche hautement sélectif Mirotherm est à la base de l'efficacité élevée de l'absorbeur. Il assure aussi bien la récupération du rayonnement solaire direct que du rayonnement diffus. L'aspect brillant de couleur bleutée que revêt la surface d'un champ de capteurs participe à l'impression harmonieuse qui caractérise le produit.
- Le tube cuivre composant les méandres ordonnancés à pas serrés est étroitement épousé par la plaque d'aluminium de l'absorbeur grâce à un cordon double de soudures au laser. Cette innovation technique assure de manière performante et durable une excellente récupération de chaleur.

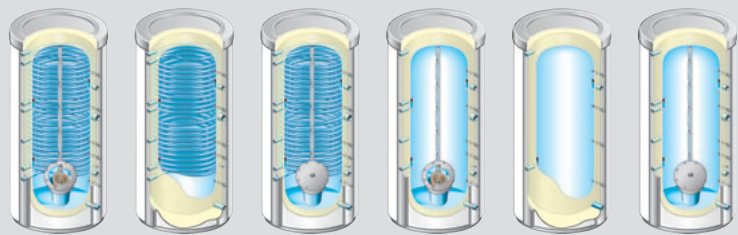
- L'irrigation régulière des capteurs est garantie par le cheminement continu des méandres du tube cuivre qui est adapté aux deux types de débit, aussi bien en Low Flow qu'en High Flow. Si aucun soutirage de chaleur n'est opéré en période estivale, la sécurité de fonctionnement est assurée par un comportement à la stagnation exemplaire. En outre, le méandre contribue efficacement au dégazage du système.

Bilan écologique positif

Dès la conception des capteurs par Weishaupt, une grande attention est portée au respect de l'environnement. De plus, il est important que les matériaux puissent être recyclés lors de la fin de vie du produit. Les capteurs solaires Weishaupt sont entièrement recyclables.

Accumulateur d'énergie Weishaupt

Quatre variantes adaptées à tous les besoins



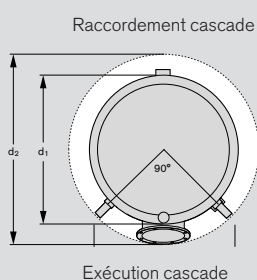
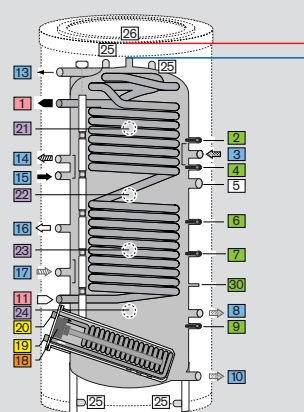
Accumulateurs d'énergie WES 660/910		Exéc. -C	Exéc. -W	Exéc. -W-E	Exéc. -S	Exéc. -H	Exéc. -H-E
	Raccordement pour chaudière fioul ou gaz	●	●	●	●	●	●
	Colonne de stratification pour le stockage étagé de l'énergie solaire	●	–	–	●	–	–
	Raccordement pour pompe à chaleur	●	●	●	●	●	●
	Raccordement pour chaudière à combustible solide	●	●	●	●	●	●
	Raccordement pour radiateurs et/ou plancher chauffant	●	●	●	●	●	●
	Préparation d'eau chaude sanitaire grâce à un échangeur flexible en inox	●	●	●	–	–	–
	Extension du volume de stockage par la mise en cascade de plusieurs WES	○	○	○	○	○	○
	Appoint électrique sur bride supérieure sur bride inférieure	○ –	○ –	○ ○	○ –	– –	○ ○

- Equipement de série
- En plus-value
- impossible

Caractéristiques techniques des accumulateurs d'énergie Weishaupt

Accumulateur d'énergie WES			660-C	910-C	660-W 660-W-E	910-W 910-W-E	660-S	910-S	660-H 660-H-E	910-H 910-H-E
Capacité	litres		660	910	660	910	660	910	660	910
Temp. maxi fonctionnement	ECS	°C	111	111	111	111	-	-	-	-
Pression admissible	Accumulateur	bar	3	3	3	3	3	3	3	3
	Echangeur eau chaude sanitaire	bar	8	8	8	8	-	-	-	-
	Echangeur solaire	bar	10	10	-	-	10	10	-	-
Surface capteurs échangeur solaire	m ²		15	20	-	-	15	20	-	-
Echangeur ECS - flexible inox DN 40	m		29	32	29	32	-	-	-	-
Pertes à l'arrêt ^①	kWh/24h		2,7	3,0	2,5	2,8	2,7	3,0	2,4	2,7
Poids à vide sans palette/isolation	kg		187	212	162/178	192/203	163	189	135/154	163/180
	75/10/60 °C-2,0 m ³ /h **	Q _D	kW	77	80	77	80			
		r _D	l/h	1330	1380	1330	1380			
		N _L	-	8,5	10	8,5	10			
	Q _{10min}	l/10min	390	420	390	420				

** Valeurs données pour des raccordements à des générateurs de chaleur, en charge partielle (piquages 13/16).



Explications :

75 °C : Température départ
 10 °C : Température d'entrée eau froide
 60 °C : Température de soutirage ECS
 2 m³/h : Débit volumétrique entre chaudière et préparateur
 Q_D : Puissance continue aux températures et débit indiqués
 r_D : Soutirage associé à Q_D
 N_L : Indice de performance aux températures et débit indiqués

Q_{10min} : Débit de puisage sur 10 minutes
 Pertes de charge de l'accumulateur au débit d'eau de chauffage indiqué
 ① : Température accumulateur d'énergie 65 °C
 Température ambiante 20 °C

Dimensions

Accumulateurs d'énergie Weishaupt

Accumulateurs d'énergie WES-A		660-C 660-W-E	910-C 910-W-E	660-W	910-W	660-S 660-H-E	910-S 910-H-E	660-H	910-H
Caractéristiques dimensionnelles									
Hauteur de la cuve avec l'isolation		2000	2150	2000	2150	2000	2150	2000	2150
Hauteur de la cuve sans l'isolation		1957	2107	1957	2107	1957	2107	1957	2107
Cote de basculement		2000	2125	2000	2125	2000	2125	2000	2125
Hauteur minimale du local d'installation		2050	2200	2050	2200	2050	2200	2050	2200
d2	∅ Accumulateur avec l'isolation	900	990	900	990	900	990	900	990
d1	∅ Accumulateur sans l'isolation	700	790	700	790	700	790	700	790
5	Résistance électrique	2"	1235	1340	1235	1340	1235	1340	–
Raccordements des sondes									
2	Doigt de gant pour 4 sondes, B3	3/4"	1500	1610	1500	1610	1500	1610	1500
4	Doigt de gant pour 4 sondes, B10	3/4"	1310	1430	1310	1430	1310	1430	–
6	Doigt de gant pour 4 sondes, B11	3/4"	930	1100	930	1100	930	1100	–
7	Doigt de gant pour 4 sondes, chaudière bois	3/4"	800	900	800	900	800	900	800
9	Doigt de gant pour 4 sondes, solaire	3/4"	450	450	450	450	450	450	450
30	Doigt de gant pour 1 sonde, pompe à chaleur R13	∅ 7 mm	651	710	651	710	651	710	–
Raccordements eau sanitaire									
1	Eau chaude	1"	1670	1800	1670	1800	–	–	–
11	Eau froide	1"	625	570	625	570	–	–	–
Raccordements eau de chauffage									
3	Départ chaudière bois	1 1/4"	1405	1520	1405	1520	1405	1520	1405
8	Retour chaudière bois avec solaire	1 1/4"	570	530	–	570	530	–	–
10	Retour chaudière bois sans solaire / Vidange	1 1/4"	115	125	115	125	115	125	115
13	Départ chaudière pour ECS / Dégazage	1"	1850	1990	1850	1990	1850	1990	1850
14	Départ circuit de chauffage	1"	1340	1480	1340	1480	1340	1480	–
15	Départ chaudière pour circuit de chauffage	1"	1250	1390	1250	1390	1250	1390	–
16	Retour chaudière	1"	900	1060	900	1060	900	1060	–
17	Retour circuit de chauffage	1"	700	790	700	790	700	790	700
Raccordements cascades (uniquement exéc. K)									
21	Raccordement cascade 1	1 1/2"	1690	1810	1690	1810	1690	1810	1690
22	Raccordement cascade 2	1 1/2"	1180	1250	1180	1250	1180	1250	1180
23	Raccordement cascade 3	1 1/2"	–	775	–	775	–	775	–
24	Raccordement cascade 4	1 1/2"	270	300	270	300	270	300	270
Résistance électrique sur bride									
18	Résistance	1 1/2"	–	–	399	399	–	–	399
Raccordements solaires									
19	Retour solaire	3/4"	335	335	–	–	335	335	–
20	Départ solaire	3/4"	476	476	–	–	476	476	–
25	Manchon de transport	3/4"							
26	Bride de transport	M16							

Toutes les cotes sont données en mm depuis la base de la cuve.

Disponibilité et proximité

Un vaste réseau de vente et de service après-vente

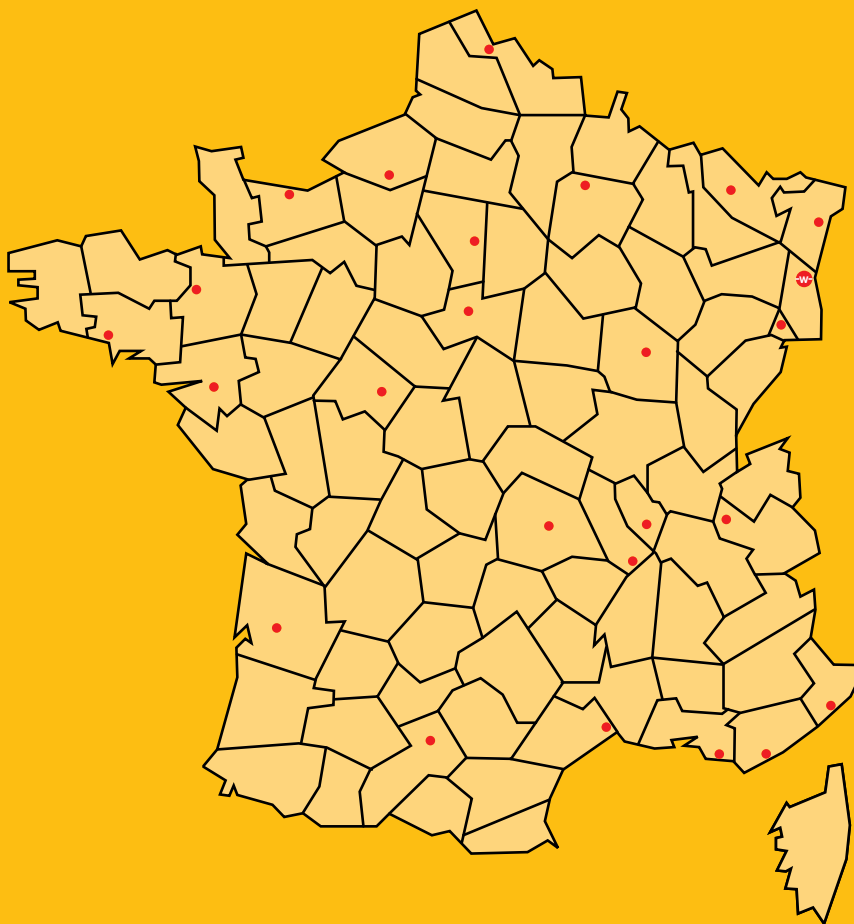
Les produits Weishaupt sont distribués par des professionnels du chauffage, véritables partenaires de la marque. Weishaupt leur met à disposition un vaste réseau de distribution et de service après-vente.

Weishaupt est présent aux côtés des professionnels du chauffage, dans leur intérêt et celui de leurs clients.

Dans chacune des agences Weishaupt, des techniciens hautement qualifiés se tiennent à la disposition des clients pour répondre à toutes les questions sur les brûleurs, chaudières, systèmes solaires, pompes à chaleur ou tout autre produit de la gamme Weishaupt.

Vos contacts Weishaupt

Belfort	03 84 21 10 00
Bordeaux	05 57 92 32 62
Caen	02 31 83 25 29
Chambéry	04 79 26 95 60
Clermont-Ferrand	04 73 28 83 50
Colmar	03 89 20 50 90
Dijon	03 80 59 67 20
Lille	03 20 05 44 10
Lorient	02 97 05 06 36
Lyon	04 72 14 99 00
Marseille	04 91 02 41 14
Metz	03 87 17 12 20
Montpellier	04 67 47 44 40
Nantes	02 51 89 65 00
Nice	04 92 12 00 50
Orléans	02 38 72 40 10
Paris	01 45 60 04 62
Reims	03 26 85 62 32
Rennes	02 99 53 66 53
Rouen	02 35 65 00 41
Saint-Etienne	04 77 43 95 05
Strasbourg	03 88 33 01 13
Toulon	04 94 75 76 19
Toulouse	05 34 60 95 80
Tours	02 47 71 10 50



 Siège Social

 Points de vente