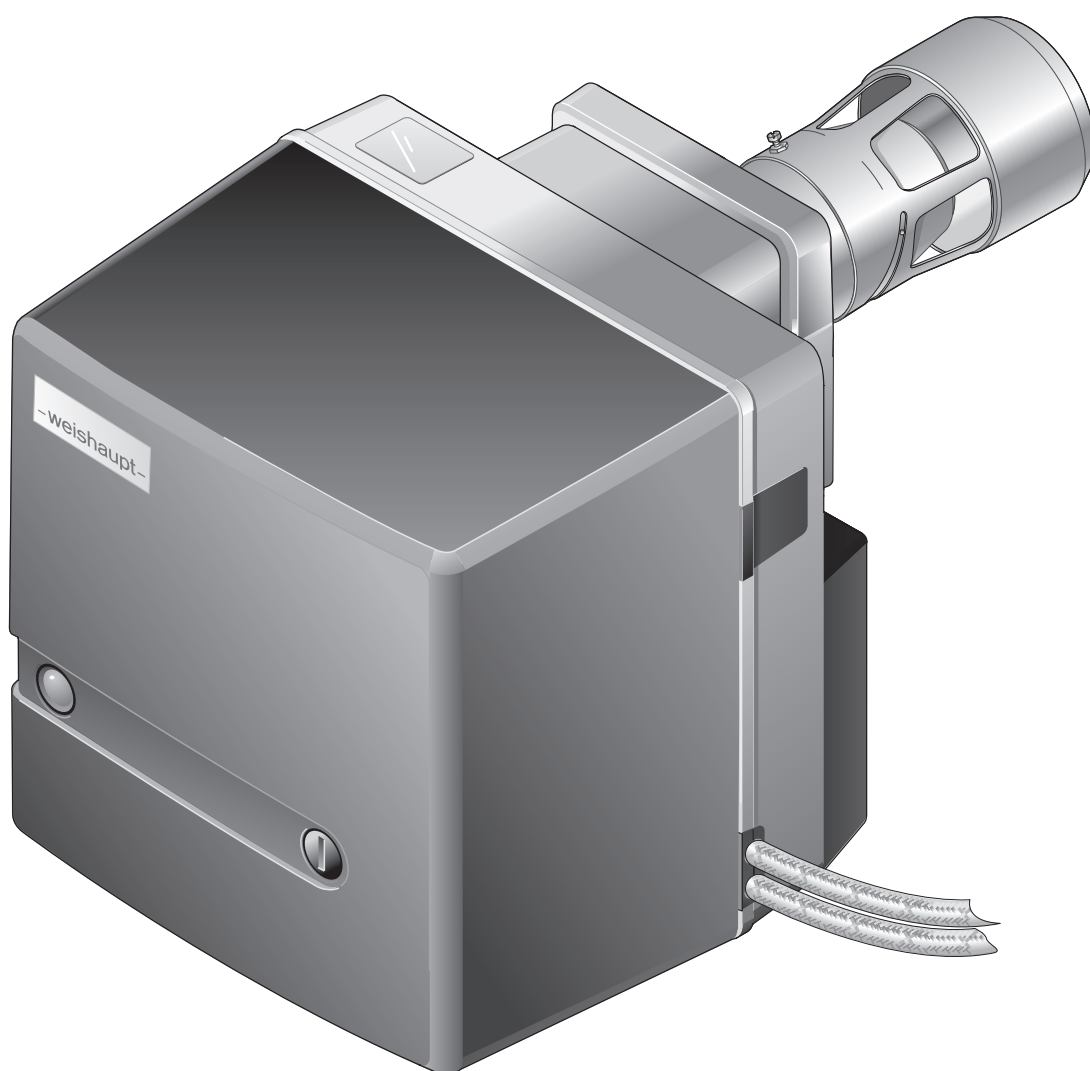


–weishaupt–

manual

Montage- og driftsvejledning



1	Anvisninger til bruger	4
	1.1 Målgruppe	4
	1.2 Symboler	4
	1.3 Garanti og ansvar	5
2	Sikkerhed	6
	2.1 Forskriftsmæssig anvendelse	6
	2.2 Sikkerhedsanvisninger	6
	2.2.1 Normaldrift	6
	2.2.2 Elektrisk tilslutning	6
	2.3 Ombygninger	7
	2.4 Støjemission	7
	2.5 Bortskaffelse	7
3	Produktbeskrivelse	8
	3.1 Typebetegnelse	8
	3.2 Serienummer	8
	3.3 Funktion	9
	3.3.1 Luftforsyning	9
	3.3.2 Olieforsyning	10
	3.3.3 Elektriske enheder	11
	3.3.4 Programforløb	12
	3.4 Tekniske data	14
	3.4.1 Godkendelsesdata	14
	3.4.2 Elektriske data	14
	3.4.3 Omgivelsesbetingelser	14
	3.4.4 Brændstoffer	14
	3.4.5 Emissioner	15
	3.4.6 Ydelse	16
	3.4.7 Dimensioner	17
	3.4.8 Vægt	17
4	Montering	18
	4.1 Montagebetingelser	18
	4.2 Valg af dyse	19
	4.3 Montering af brænder	20
	4.3.1 Brænder vendt 180° (option)	21
5	Installation	22
	5.1 Olieforsyning	22
	5.2 Elektrisk tilslutning	24
6	Betjening	25
	6.1 Betjeningspanel	25
	6.2 Display	25

7	Idriftsættelse	26
7.1	Forudsætninger	26
7.1.1	Tilslutning af måleudstyr	26
7.1.2	Indstillingsværdier	28
7.2	Indregulering af brænder	30
7.3	Afsluttende arbejder	31
7.4	Kontrol af forbrænding	32
8	Driftsafbrydelse	33
9	Service	34
9.1	Anvisninger vedrørende service	34
9.2	Serviceplan	36
9.3	Serviceposition	37
9.4	Udskiftning af dyse	38
9.5	Af- og genmontering af dyseafspærring	39
9.6	Indstilling af tændelegtroder	40
9.7	Afmontering af blandeindretning	41
9.8	Afmontering af varmeveksler og termostat	42
9.9	Indstilling af blandeindretning	43
9.10	Indstilling af recirkulationsspalte	44
9.11	Afmontering af luftregulator	45
9.12	Af- og genmontering af oliepumpe	46
9.13	Af- og genmontering af blæserhjul	47
9.14	Afmontering af brændermotor	48
9.15	Af- og genmontering af oliepumpefilter	49
9.16	Udskiftning af sikring	50
10	Fejlfinding	51
10.1	Fremgangsmåde ved fejl	51
10.1.1	Kontrollampe slukket	51
10.1.2	Kontrollampe rød	52
10.1.3	Kontrollampe blinker	55
10.2	Driftsproblemer	56
11	Tekniske bilag	57
11.1	Omregningstabel for tryk	57
11.2	El-diagram	58
12	Projektering	60
12.1	Olieforsyning	60
13	Reserve dele	62
14	Notater	72
15	Stikordsregister	73

1 Anvisninger til bruger

Oversættelse af
 original driftsvejledning

1 Anvisninger til bruger

Denne vejledning er fast tilhørende anlægget og skal opbevares på opstillingsstedet.

Montage- og driftsvejledningen skal læses grundigt, før der arbejdes på anlægget.

1.1 Målgruppe





Montage- og driftsvejledningen henvender sig til brugeren og til kvalificeret fagpersonale. Vejledningen skal overholdes af alle, der arbejder på anlægget.

Kun personale som har modtaget den fornødne uddannelse eller instruktion i det konkrete arbejdsområde må arbejde på anlægget.

Personer som er fysisk eller mentalt handicappede må kun arbejde på anlægget, hvis de er under opsyn af eller er blevet instrueret af faguddannet personale.

Børn må ikke lege i nærheden af eller på anlægget.

1.2 Symboler

 FARE	Umiddelbar fare med høj risiko. Manglende overholdelse kan medføre alvorlige eller livstruende personskader.
 ADVARSEL	Fare med mindre risiko. Manglende overholdelse kan medføre skader i det omkringliggende miljø, alvorlige eller livstruende personskader.
 FORSIGTIG	Fare med lav risiko. Manglende overholdelse kan forårsage materiel skade eller begrænset personskade.
	Vigtig information.
▶	Opfordring til en konkret handling.
✓	Resultat efter en handling.
▪	Oprensning.
...	Værdiområde.

1.3 Garanti og ansvar

Garanti- og ansvarserstatningsydelse i forbindelse med personskade eller materiel skade er udelukket, hvis de kan henføres til en eller flere af følgende årsager:

- Forskriftsmæssig anvendelse af anlægget er ikke opfyldt.
- Manglende overholdelse af montage- og driftsvejledningen.
- Drift af anlægget med ukorrekt anbragte eller ikke funktionsdygtige sikkerheds- eller beskyttelsesindretninger.
- Fortsat drift på trods af en mangel.
- U hensigtsmæssig montering, idriftsættelse, betjening eller servicering af anlægget.
- U hensigtsmæssigt gennemførte reparationer.
- Anvendelse af uoriginale dele (ikke originaldele fra Weishaupt).
- Force majeure.
- Egenhændige ombygninger af anlægget.
- Montering af ekstra komponenter, som ikke er afprøvet sammen med anlægget.
- Montering af brændkammerindsatse, der forhindrer den oprindeligt konstruerede flammedannelse.
- Anvendelse af ikke egnede brændstoftyper.
- Mangler i forsyningsledningerne.

2 Sikkerhed

2.1 Forskriftsmæssig anvendelse

Brænderen er egnet til drift med en kedel i overensstemmelse med EN 303 og EN 267.

Er brænderen ikke i drift i forbindelse med en fyrboks i overensstemmelse med EN 303 og EN 267, skal der foreligge en sikkerhedsteknisk vurdering af forbrænding og af flammestabiliteten i de forskellige procestilstande og ved fyringsanlæggets udkoblingsgrænser. Vurderingen skal dokumenteres.

Forbrændingsluften skal holdes fri for aggressive stoffer (f.eks. halogener). Ved uren forbrændingsluft i opstillingsrummet er det nødvendigt at udføre hyppigere rengøring af og service på brænderen. I sådanne tilfælde anbefales drift med indsugning af luft fra det fri.

Brænderen må kun være i drift i lukkede rum.

Uhensigtsmæssig anvendelse:

- Kan være forbundet med livsfare eller fare for personskade på personale eller tredjemand.
- Kan forårsage skade på anlægget eller på andet udstyr.

2.2 Sikkerhedsanvisninger

Mangler af sikkerhedsmæssig betydning skal afhjælpes omgående.

For komponenter som slides meget, eller hvor den konstruktionsbetingede levetid er overskredet eller vil være overskredet inden næste serviceeftersyn, skal sådanne komponenter udskiftes i god tid.

Den konstruktionsbetingede levetid for de enkelte komponenter er angivet i serviceplanen [kap. 9.2].

2.2.1 Normaldrift

- Alle skilte skal holdes i læsbar stand.
- Foreskrevne indstillings-, service- og inspektionsarbejder skal gennemføres inden for det foreskrevne tidsinterval.
- Anlægget må kun være i drift med lukket kappe.

2.2.2 Elektrisk tilslutning

Ved alt arbejde på spændingsførende dele:

- Forskrifter til forebyggelse af ulykker samt øvrige, gældende nationale regler og forskrifter skal overholdes.
- Det anvendte værktøj skal opfylde EN 60900.

2.3 Ombygninger

Ombygninger kræver en forudgående skriftlig tilladelse fra Max Weishaupt GmbH.

- Der må kun monteres supplerende komponenter, der er afprøvet sammen med anlægget.
- Anvend ikke fyrbokssindsatse, der forhindrer korrekt flammedannelse.
- Anvend kun -weishaupt- originaldele.

2.4 Støjemission

Støjemissionen fra et forbrændingsanlæg bestemmes af de akustiske forhold for alle indbyggede komponenter.

Et for højt støjniveau gennem længere tid kan medføre nedsat hørelse. Betjeningspersonalet skal anvende relevante personlige værnemidler.

Det er muligt at reducere støjemissionen yderligere ved montering af en støjreduktionskappe.

2.5 Bortskaffelse

Anvendte materialer og komponenter skal bortskaffes iht. miljøforskrifterne og via en miljøgodkendt affaldsstation. I den forbindelse skal de gældende nationale regler og bestemmelser overholdes.

3 Produktbeskrivelse

3 Produktbeskrivelse

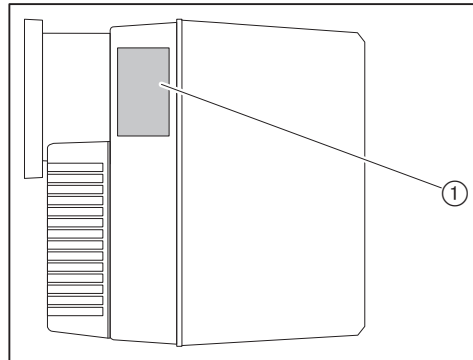
3.1 Typebetegnelse

WL5/1-B H-2LN

W	Type: W-brænder
L	Brændstof: Gasolie EL
5	Størrelse
1	Ydelsesområde
B	Konstruktion
H	Udførelse: Dysestok med olieforvarmning
2LN	Udførelse: LowNO _x

3.2 Serienummer

Det enkelte produkt identificeres ved hjælp af serienummeret, som er angivet på typeskiltet. Det er nødvendigt for -weishaupt- at kende dette nummer i forbindelse med serviceringen af anlægget.



① Typeskilt

Serie-nr. _____

3.3 Funktion

3.3.1 Luftforsyning

Luftspjæld

Luftspjældet regulerer den luftmængde, der er nødvendig ved forbrændingen. Den nødvendige luftspjældstilling indstilles Ved hjælp af en indstillingsskrue på spjældmotoren.

Er brænderen ikke i drift, lukker spjældmotoren automatisk luftspjældet. Derved reduceres afkølingen af kedlen.

Blæserhjul

Blæserhjulet leder luften fra luftindtaget til flammehovedet.

Stauscheibe

Ved at justere på stauscheiben kan luftspalten mellem flammerøret og stauscheiben tilpasses. Herved tilpasses blandetrykket og luftmængden til forbrændingen.

3 Produktbeskrivelse

3.3.2 Olieforsyning

Oliepumpe

Oliepumpen tilfører olien via forsyningsledningen og leder olien frem til oliedysen under tryk. På denne måde holder trykreguleringsventilen olietrykket konstant.

Der åbnes og lukkes for olietilførslen til dysen via en magnetventil. Trykreguleringsventilen og magnetventilen er indbygget i pumpen.

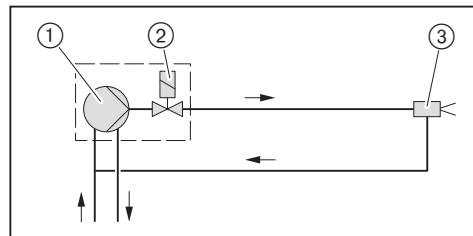
Dysehoved med dyseafspærring

Dysenålen er integreret i dysehovedet. Den sørger for, at olien ikke kan sive ud, når brænderen er stoppet.

Varmeveksler

Olien opvarmes af varmeveksleren i dysestokken. Når olietemperaturen er ca. 45 °C, frigiver termostaten start af brænderen.

Funktionsskema



- ① Oliepumpe på brænder
- ② Magnetventil på oliepumpe
- ③ Dysehoved med dyseafspærring og dyse

3.3.3 Elektriske enheder

Fyringsmanager

Fyringsmanager W-FM er brænderens styreenhed.
Den styrer funktionsforløbet og overvåger flammen.

Brændermotor

Brændermotoren driver blæserhjulet og oliepumpen.

Tændingsenhed

Den elektroniske tændingsenhed frembringer en gnist ved elektroden, som antænder brændstof-luft-blandingen.

Flammeføler

Fyringsmanageren overvåger flammesignalet via flammeføleren.

Hvis flammesignalet bliver for svagt, gennemfører fyringsmanageren en sikkerhedsudkobling.

3 Produktbeskrivelse

3.3.4 Programforløb

Olieforvarmning

Hvis der er varmekrav, og når startfasen (T_I) er afsluttet, varmer varmeveksleren olien op i dysestokken (T_H).

Termostaten slutter, hvis temperaturen når ca. 45 °C.

Førskylning

Spjældmotoren kører til position Åben.

Når endestopkontakten (S2) for spjældmotoren er sluttet, starter brændermotoren.

Fyrboksen bliver forskyllet.

Tænding

Tændingen starter samtidig med forskyllefasen (T_V).

Brændstoffrigivelse

Efter forskyllefasen (T_V) åbner magnetventilen (K11) og frigiver brændstoffet.

Sikkerhedsfase

Sikkerheds- (T_S) og eftertændfasen (T_{NZ}) starter samtidig med, at brændstoffet frigives.

Flammesignalet skal komme i løbet af sikkerhedsfasen (T_S).

Drift

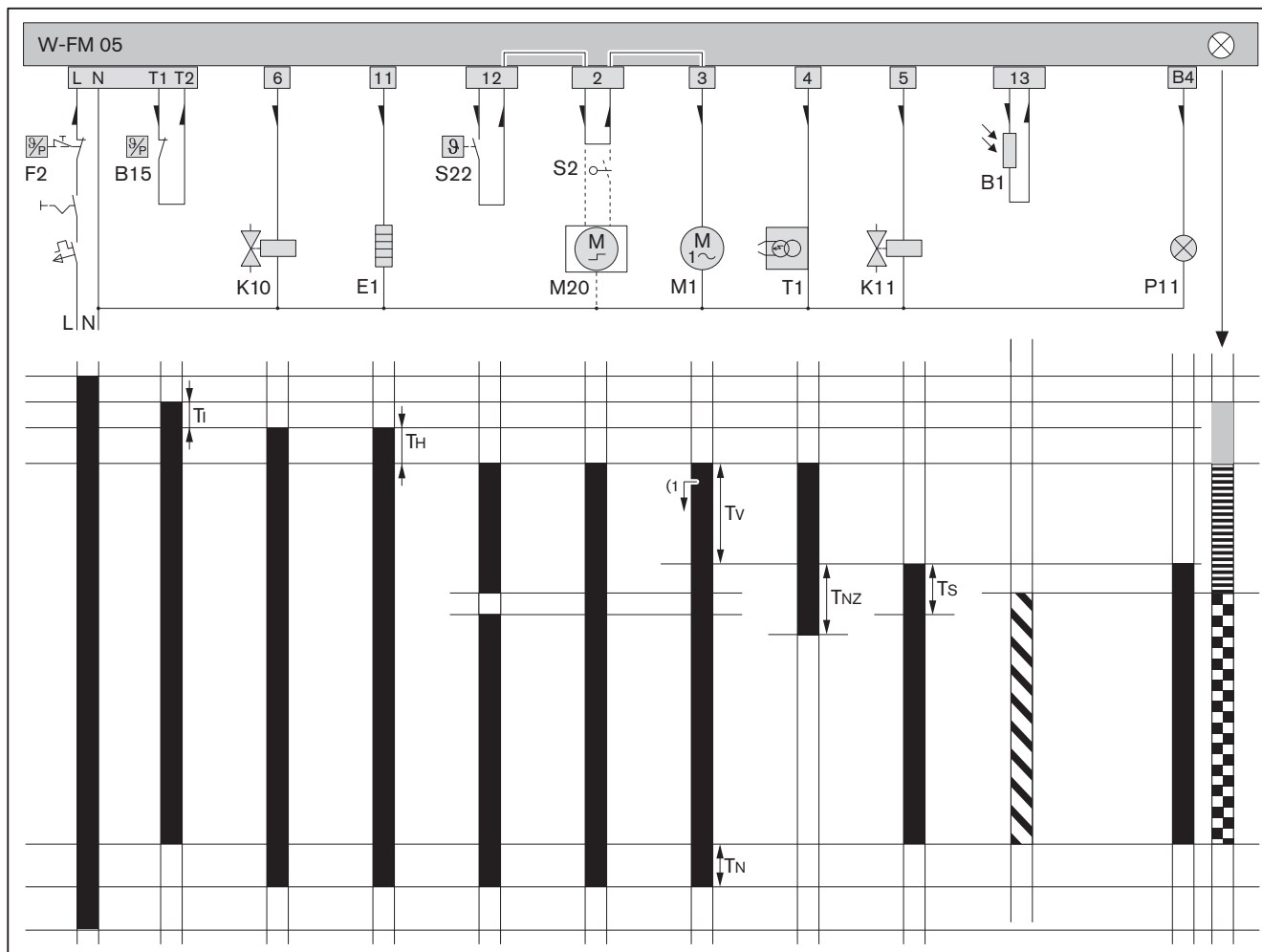
Fyringsmanageren overvåger flammesignalet via flammeføleren.

Efterskylning

Er der ikke længere et varmekrav, lukker magnetventilen (K11), og brændstofførelsen stopper.

Efterskyllefasen (T_N) starter.

Efter efterskyllefasen (T_N) stopper brændermotoren.



- B1 Flammeføler
- B15 Temperatur- eller trykregulator
- E1 Varmevæksler
- F2 Temperatur- eller trykbegrænser
- K10 Antihævertventil (option)
- K11 Magnetventil
- M1 Brændermotor
- M20 Spjældmotor for luftspjæld
- P11 Kontrollampe drift (option)
- S2 Endestopkontakt for spjældmotor
- S22 Termostat
- T1 Tændingsenhed
- (1) Startforsinkelse for spjældmotor (option)

- TH Opvarmningsfase varmeveksler
- Ti Startfase: 1 sek.
- TN Efterskyllefase: 1,2 sek.
- TNZ Eftertændfase: 6,5 sek.
- TS Sikkerhedsfase: 4,6 sek.
- Tv Førskyllefase: 16,2 sek.
- Der er spænding på
- ▨ Flammesignal er til stede
- Strømretningspil
- START (orange)
- ▤ Tændfase (blinker orange)
- ▣ Brænderdrift (grøn)

3 Produktbeskrivelse**3.4 Tekniske data****3.4.1 Godkendelsesdata**

DIN CERTCO	5G936
Tilgrundliggende normer	EN 267:2011 For øvrige normer henvises til EU-overensstemmelseserklæringen.

3.4.2 Elektriske data

Netspænding/netfrekvens	230 V / 50 Hz
Effekt start	maks. 239 W
Effekt drift	maks. 139 W
Strømforbrug	maks. 1,0 A
Intern apparatsikring	T6,3H, IEC 127-2/5
Ekstern sikring	maks. 16 AB

3.4.3 Omgivelsesbetingelser

Temperatur under drift	-10 ⁽¹⁾ ... +40 °C
Temperatur ved transport/opbevaring	-20 ... +70 °C
Relativ luftfugtighed	maks. 80 %, ingen dugdannelse

⁽¹⁾ Ved tilsvarende egnet gasolie og udførelse af olieforsyning.

3.4.4 Brændstoffer

- Gasolie EL i henhold til DIN 51603-1.
- Gasolie EL A Bio 10 i henhold til DIN 51603-6.
- Gasolie EL i henhold til ÖNORM-C1109 (Østrig).
- Gasolie EL i henhold til SN 181 160-2 (Schweiz).

3.4.5 Emissioner

Røggas

Brænderen befinder sig iht. EN 267 i emissionsklasse 3.

NO_x-værdierne afhænger af:

- Fyrboksmål.
- Røggasveje.
- Brændstof.
- Forbrændingsluft (temperatur og fugtighed).
- Medietemperatur.

Støjbidrag

Støjemissionsværdier

Målt lydeffektniveau L _{WA} (re 1 pW)	62 dB(A) ⁽¹⁾
Måleusikkerhed K _{WA}	4 dB(A)
Målt lydtrykniveau L _{pA} (re 20 µPa)	55 dB(A) ⁽²⁾
Måleusikkerhed K _{pA}	4 dB(A)

⁽¹⁾ Værdien er beregnet iht. støjmålingsnormen ISO 9614-2.

⁽²⁾ Der er målt i 1 meters afstand foran brænderen.

Værdien er den øvre grænseværdi baseret på det målte lydtrykniveau plus den måleusikkerhed, som kan optræde ved en sådan måling.

3 Produktbeskrivelse

3.4.6 Ydelse

Brænderydelse

Brænderydelse	16,5 ... 37 kW 1,4 ... 3,1 kg/h ⁽¹⁾
Flammehoved	W5/1-B-2LN

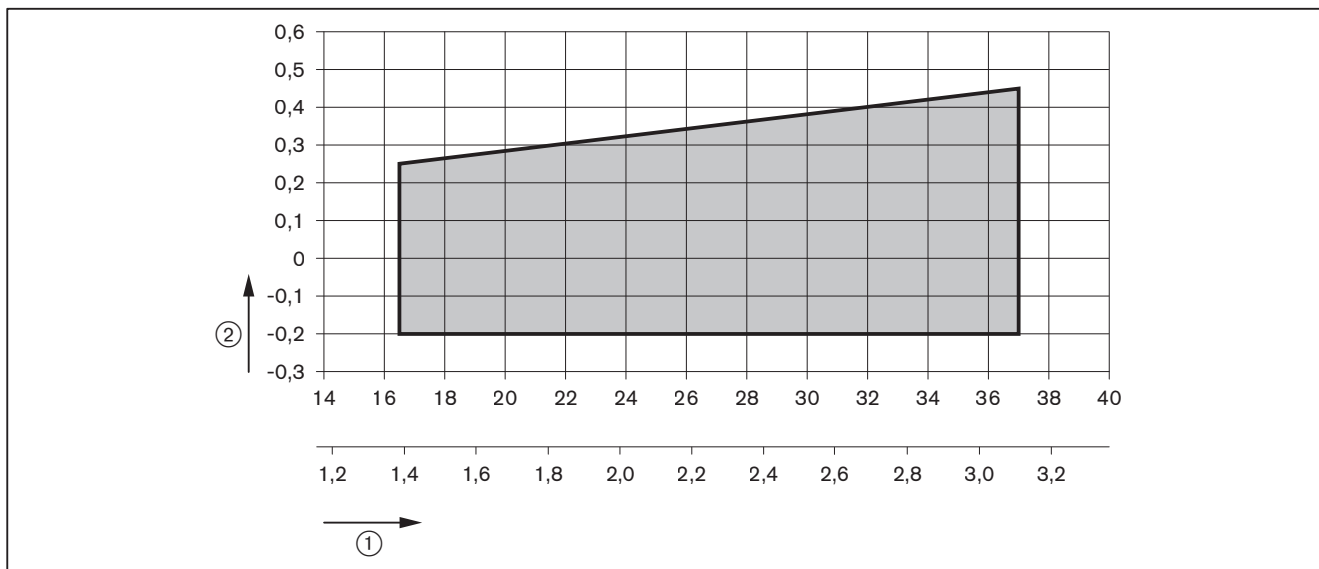
⁽¹⁾ Det angivne olieflow er baseret på en nedre brændværdi på 11,9 kWh/kg ved gasolie EL.

Ydelsesområde

Ydelsesområde iht. EN 267.

De angivne ydelser gælder ved en opstillingshøjde på 500 m over havet. Ved en opstillingshøjde over 500 m sker der en reduktion i ydelsen på ca. 1 % for hver 100 m.

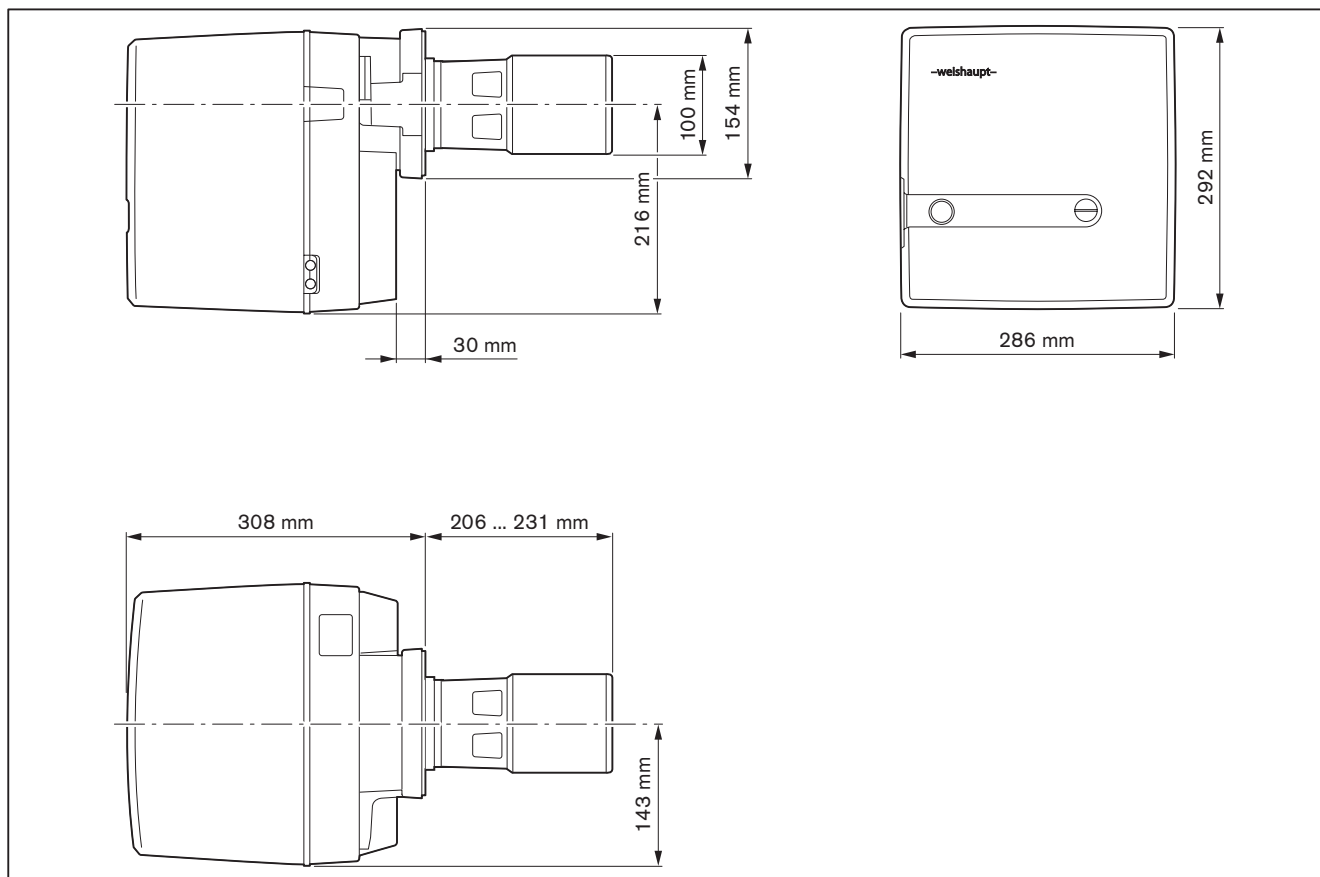
Anvendes ind sugning af luft fra det fri, bliver ydelsesområdet reduceret.



- ① Brænderydelse [kW] eller [kg/h]
- ② Fyrbokstryk [mbar]

3.4.7 Dimensioner

Brænder



3.4.8 Vægt

Ca. 11 kg

4 Montering

4 Montering

4.1 Montagebetingelser

Brændertype og ydelsesområde

Brænderen og kedlen skal kunne køre sammen.

- ▶ Kontrollér brændertypen og brænderens ydelsesområde.

Opstillingsrum

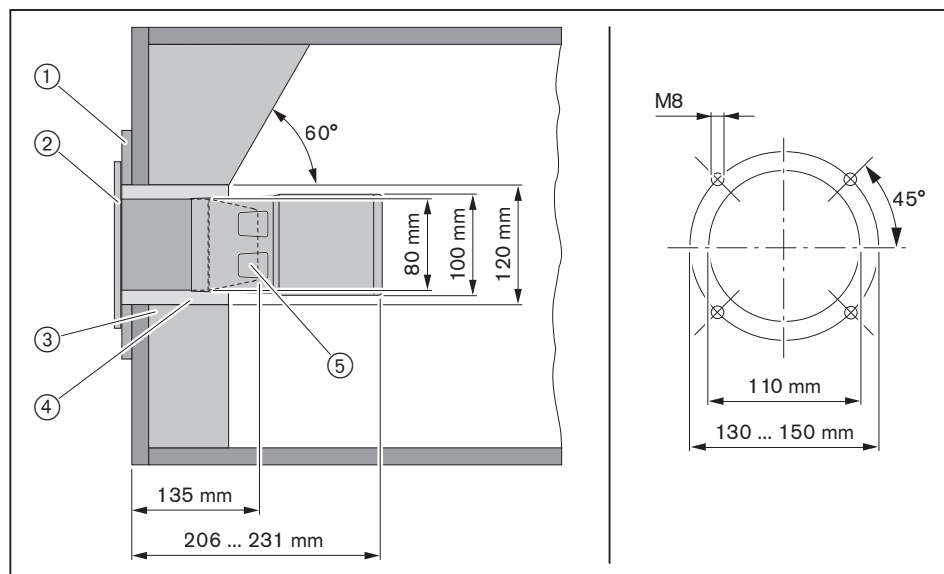
- ▶ Kontrollér følgende inden montagen påbegyndes:
 - At der vil være tilstrækkeligt plads til normal drift og til at anbringe brænderen i serviceposition [kap. 3.4.7].
 - At der vil være tilstrækkeligt med forbrændingsluft til rådighed. Etablér om nødvendigt luftindsugning fra det fri.

Forberedelse af kedel

Udmuringen ③ må ikke rage hen over recirkulationsspalten ⑤. Udmuringen må dog gerne udføres konisk (min. 60°).

På kedler med vandkølet forplade kan udmuring udelades, såfremt kedelproducenten ikke stiller krav herom.

Efter monteringen skal ringspalten ④ mellem flammehoved og udmuring udfyldes med ikke-brændbart, elastisk isoleringsmateriale. Ringspalten må ikke udmures.



- ① Kedelforplade
- ② Flangepakning
- ③ Udmuring
- ④ Ringspalte
- ⑤ Recirkulationsspalte

4.2 Valg af dyse

► Beregn den rette dysestørrelse.

Anbefalede dyser

Fabrikat	Størrelse	Karakteristik
Fluidics	0,40 ... 0,60 gph	45°HF
Fluidics	0,65 ... 0,85 gph	60°HF

Pumpeindstillingstryk

9 ... 10 ... 11 bar

Forstøvningskarakteristik og forstøvningsvinkel ændrer sig i forhold til pumpetrykket.

Dysevalgstabel

På grund af tolerancerne kan det forekomme, at ydelsesværdierne afviger.

Dysestørrelse [gph]	Brænderydelse [kW] ved pumpetryk		
	9 bar	10 bar	11 bar
0,40	–	–	16,7
0,45	17,2	17,9	18,7
0,50	19,0	20,0	20,8
0,55	21,0	21,9	22,9
0,60	22,8	23,9	25,1
0,65	24,8	25,9	27,2
0,75	28,6	30,0	31,3
0,85	32,2	34,0	37,0 ⁽¹⁾

⁽¹⁾Et pumpetryk på 11,5 bar kan være nødvendigt på grund af dysetolerancen og ydelsestab.

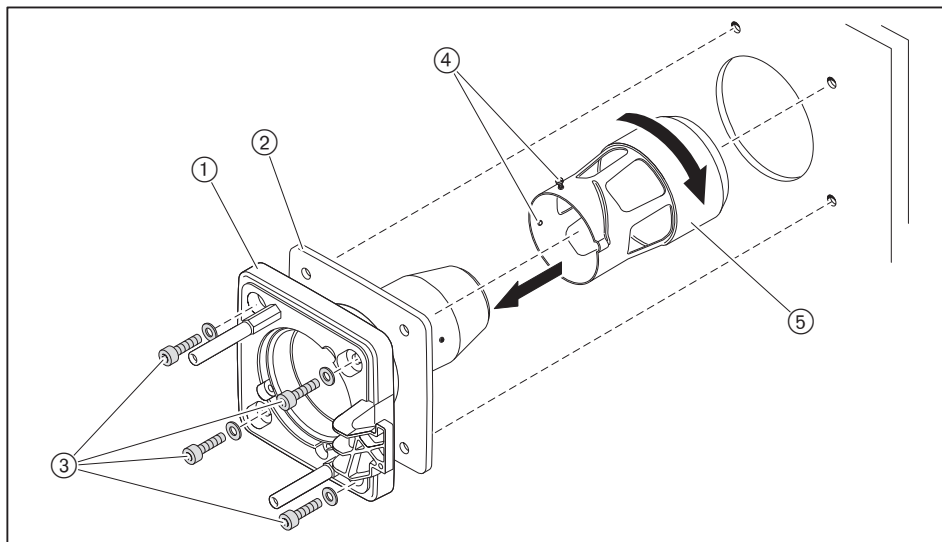
For omregning af brænderydelsen til olieflow anvendes følgende formel.

$\text{Olieflow i kg/h} = \frac{\text{Brænderydelse i kW}}{11,9 \text{ kWh/kg}}$
--

4 Montering

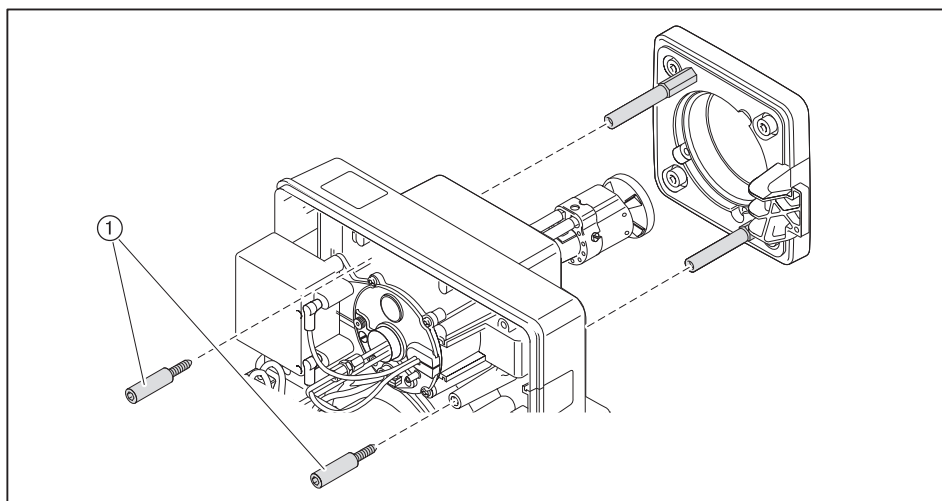
4.3 Montering af brænder

- ▶ Montér den medleverede flammehovedforsats ⑤ på flammehovedet.
- ▶ Indstil recirkulationsspalten [kap. 9.10].
- ▶ Fastgør flammehovedforsatsen ved hjælp af skruerne ④.
- ▶ Fjern brænderflangen ① fra brænderhuset.
- ▶ Fastgør flangepakningen ② og brænderflangen ① til kedlen ved hjælp af skruerne ③.
- ▶ Udfyld ringspalten mellem flammehoved og udmuring med ikke-brændbart, elastisk isoleringsmateriale (ringspalten må ikke udmures).



Ved pladsmangel kan brænderen drejes 180° ved montering. Dette kræver en ombygning [kap. 4.3.1].

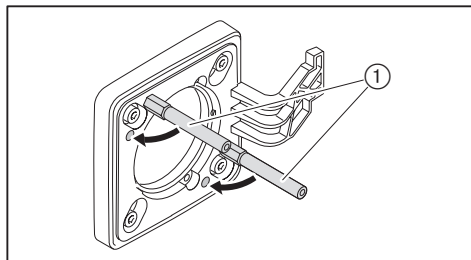
- ▶ Montér dysen [kap. 9.4].
- ▶ Justér tændelektroderne [kap. 9.6].
- ▶ Kontrollér dyseafstanden og justér om nødvendigt [kap. 9.9].
- ▶ Fastgør brænderen til brænderflangen ved hjælp af skruerne ①.



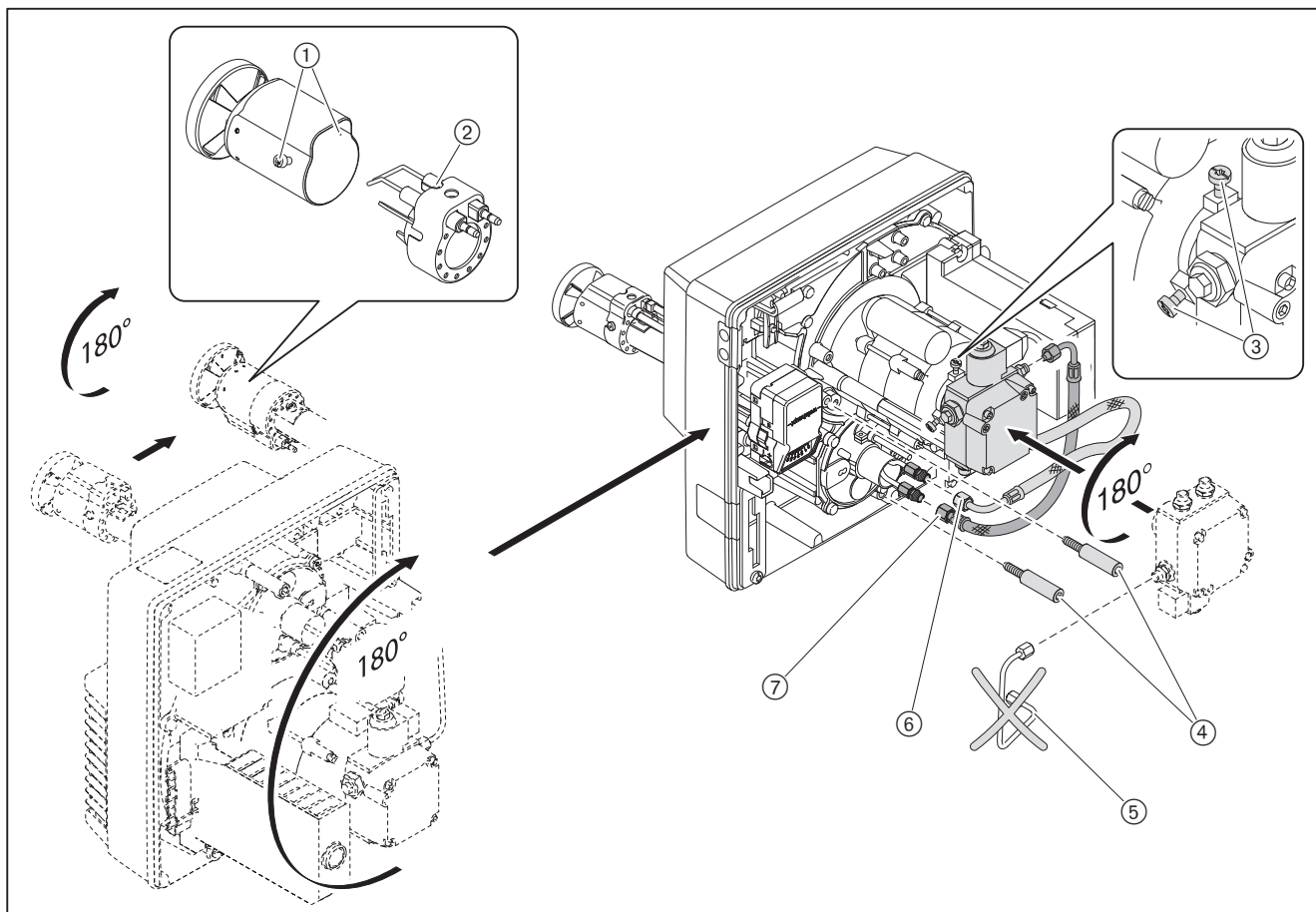
4.3.1 Brænder vendt 180° (option)

Der kræves en trykslange (DN 4, 286 mm) ved montering af brænder vendt 180°.

- ▶ Flyt stagboltene ① til gevindboringerne ved siden af.



- ▶ Anbring brænderen i serviceposition A [kap. 9.3].
- ▶ Løsn skruerne ① og fjern stauscheiben.
- ▶ Løsn skruen ② og vend tændelegtrodeholderen 180°.
- ▶ Montér dysen [kap. 9.4].
- ▶ Justér tændelegtroderne [kap. 9.6].
- ▶ Kontrollér dyseafstanden og justér om nødvendigt [kap. 9.9].
- ▶ Vend brænderen 180° og fastgør den ved hjælp af skruerne ④.
- ▶ Fjern olieledningen ⑤.
- ▶ Løsn trykslangen ⑥ på dysestokken.
- ▶ Løsn fastgørelsesskruerne ③ på olie pumpen og vend olie pumpen 180°.
- ▶ Spænd skruerne ③.
- ▶ Forbind trykslangen ⑥.
- ▶ Montér trykslangen ⑦ leveret med ombygningssættet:
 - Fastgør den vinklede ende til pumpen.
 - Fastgør den lige ende til dysestokken.



5 Installation

5 Installation

5.1 Olieforsyning

EN 12514-2, DIN 4755 og de gældende nationale forskrifter skal overholdes.

Kontrol af betingelser ved tilslutning af oliepumpe

Modstand i sugeledning	maks. 0,4 bar ⁽¹⁾
Fremløbstryk	maks. 2 bar ⁽¹⁾
Fremløbstemperatur	maks. 60 °C ⁽¹⁾

⁽¹⁾ Målt på pumpen.

Kontrol af betingelser ved tilslutning af olieslanger

Længde	1200 mm
Tilslutning olieslange	G ³ / ₈
Nom. tryk	10 bar
Termisk belastning	maks. 100 °C

Etablering af olieforsyning

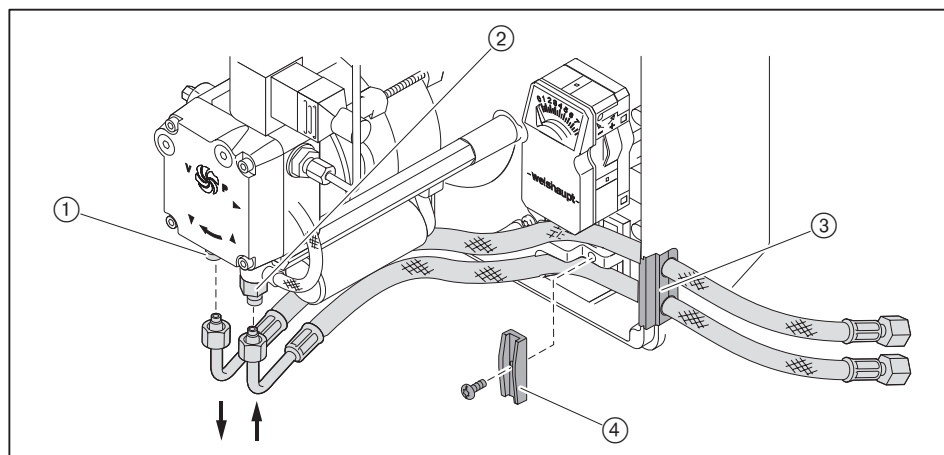


Beskadigelse af oliepumpen som følge af forkert tilslutning af olieslanger

Ombytning af frem- og returløb kan beskadige oliepumpen.

► Forbind olieslangerne korrekt til pumpens frem- og returløb.

► Fastgør olieslangerne til brænderen med holder (4) og tulle (3).



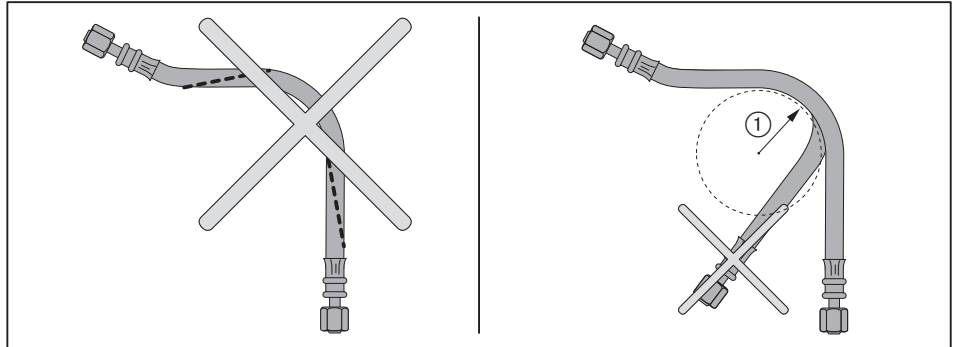
① Returløb

② Fremløb

- ▶ Etablér olieforsyningen og vær her opmærksom på følgende:
 - Olieslangerne må ikke sno sig.
 - Undgå mekanisk belastning.
 - Sørg for at der er den nødvendige slangelængde for service.
 - Olieslangerne må ikke "knække" (bøjningsradius ① må ikke underskride 50 mm).

Hvis disse betingelser for tilslutning ikke kan opfyldes:

- ▶ Etablér olieforsyningen så den tilpasses forholdene på opstillingsstedet.



Udluftning af olieforsyningsledning og kontrol af tæthed



FORSIGTIG

Oliepumpen blokerer ved tørløb

Pumpen kan blive beskadiget.

- ▶ Fyld fremløbet helt med olie og luft derefter ud.

- ▶ Kontrollér at olieforsyningen er tæt.

5 Installation

5.2 Elektrisk tilslutning



Risiko for livstruende personskader ved elektrisk stød

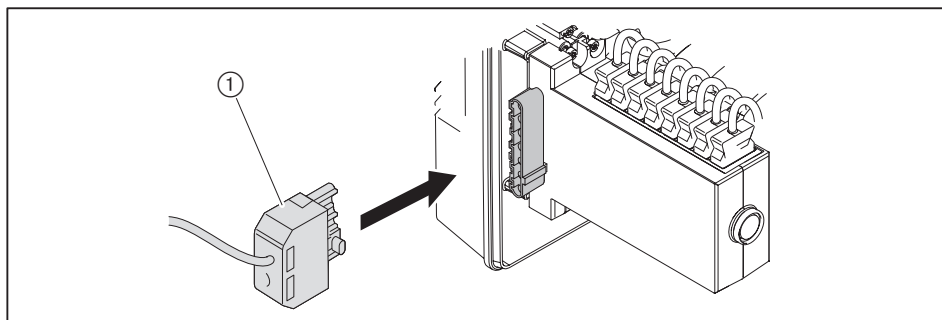
Der er risiko for elektrisk stød ved arbejde under spænding.

- ▶ Afbryd strømforsyningen inden arbejdet påbegyndes.
- ▶ Kontrollér at strømforsyningen til anlægget ikke kan genindkoble utilsigtet.

Den elektriske tilslutning må kun udføres af el-uddannet fagpersonale. I den forbindelse skal de gældende nationale regler og bestemmelser overholdes.

Forbind ledningerne i henhold til el-diagrammet [kap. 11.2].

- ▶ Kontrollér polaritet og fortrådning af det 7-polede tilslutningsstik ①
- ▶ Isæt tilslutningsstikket ①.



Ved etablering af fjernbetjent genindkobling skal tilslutningsledningen føres separat, og ledningslængden må ikke være længere end 10 meter.

6 Betjening

6.1 Betjeningspanel



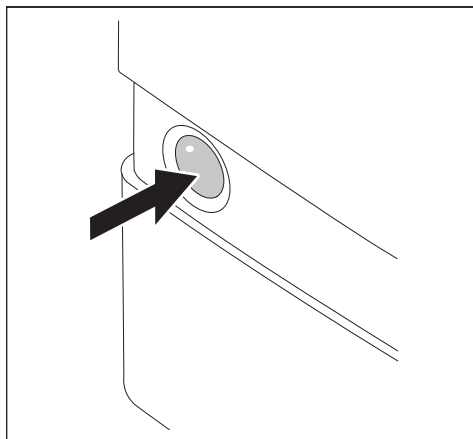
Beskadigelse af fyringsmanager ved forkert betjening

Trykkes kontrollampen for hårdt ind, kan det beskadige fyringsmanageren.

- ▶ Kontrollampen må kun trykkes forsigtigt ind.

Kontrollampen på fyringsmanageren har følgende funktioner:

- Visning af driftstilstand [kap. 6.2].
- Visning af fejlkode [kap. 10.1.2].
- Genindkobling af brænder efter fejl [kap. 10.1.2].



For genstart af brænderen under brænderdrift:

- ▶ Hold kontrollampen inde i 1 sekund.

6.2 Display

Kontrolknop	Driftstilstand
Orange	Startfase
Blinker orange	Tænd- og forskyllefase
Grøn	Drift
Rød	Fejl [kap. 10]

Øvrige blinkesignaler indikerer en fejl, se [kap. 10].

7 Idriftsættelse

7 Idriftsættelse

7.1 Forudsætninger

Idriftsættelsen må kun udføres af hertil uddannet fagpersonale.

En korrekt gennemført idriftsættelse er en forudsætning for sikker drift.

- ▶ Kontrollér følgende inden idriftsættelsen påbegyndes:
 - Al montage- og installationsarbejde er korrekt udført.
 - Der er nok forbrændingsluft. Etablér om nødvendigt luftindsugning fra det fri.
 - Ringspalten mellem flammerør og kedel er isoleret.
 - Der er fyldt tilstrækkeligt med medium på kedlen.
 - Alt regulerings- og sikkerhedsudstyr fungerer og er indstillet korrekt.
 - Røggasvejene er frie.
 - Det er muligt at måle røggassen i et pålideligt målested.
 - Kedlen og røggasvejen er tæt frem til målestedet (luft udefra vil forvanske måleresultaterne).
 - Driftvejledningen for kedlen er nøje fulgt.
 - Varmen bliver aftaget.

Det kan være nødvendigt at foretage yderligere kontrol. I denne forbindelse skal driftsforskrifterne for de enkelte anlægskomponenter overholdes.

På procesanlæg skal betingelserne for sikker drift og idriftsættelse overholdes, se arbejdsblad 8-1 (tryk nr. 83188009).

7.1.1 Tilslutning af måleudstyr

Trykmåleudstyr og amperemeter

- Trykmåleudstyr til måling af blandetryk.
- Amperemeter til måling af flammesignal.

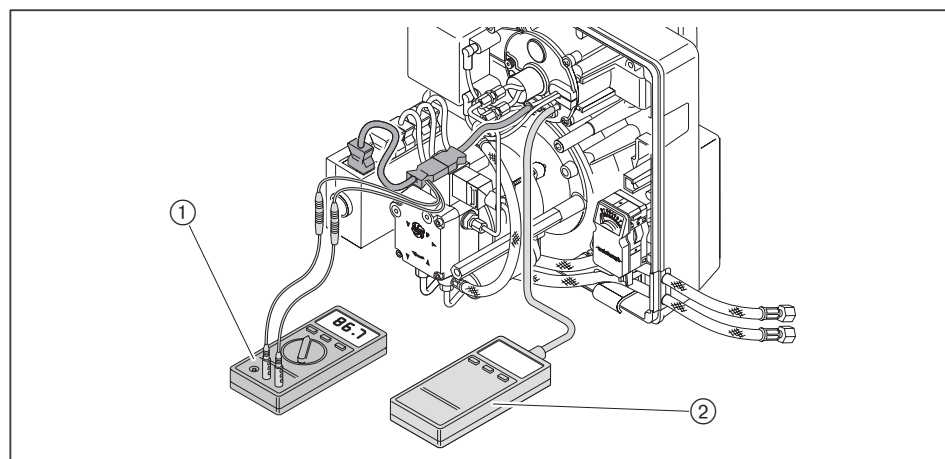
- ▶ Tilslut trykmåleudstyret ②.

Prøveadapter nr. 13 skal anvendes (best.nr. 240 050 12 052).

- ▶ Frakobl stik nr. 13.
- ▶ Isæt prøveadapter nr. 13.
- ▶ Tilslut amperemeteret ①.

Flammesignal QRB4

Registrering af falsk flammesignal fra	16 μ A
Min. flammesignal	35 μ A
Anbefalet flammesignal	45 ... 72 μ A



Olietrykmåleudstyr på oliepumpe

- Vakuummeter for sugemodstand/fremløbstryk.
- Manometer for pumpetryk.

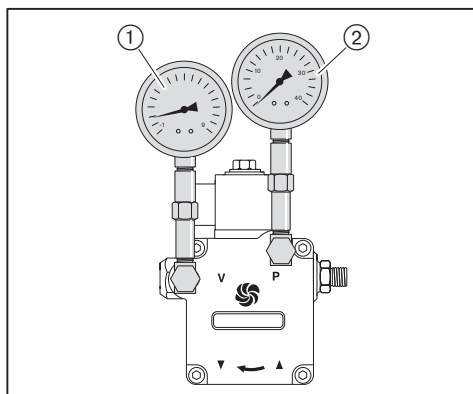


Udsivning af olie som følge af konstant belastning fra olietrykmåler

Udstyret for måling af olietrykket kan blive beskadiget, og olie kan sive ud til skade for miljøet.

- ▶ Frakobl olietryksmåleudstyret efter idriftsættelsen.

- ▶ Luk brændstof-afspærringsindretningerne.
- ▶ Fjern blendpropperne på pumpen.
- ▶ Tilslut vakuummeter ① og manometer ②.



7 Idriftsættelse

7.1.2 Indstillingsværdier

Indstil blandeindretningen i forhold til den krævede brænderydelse. Stauscheibe-stilling og luftspjældstilling skal her tilpasses hinanden.

Beregning af stauscheibe-stilling og luftspjældstilling



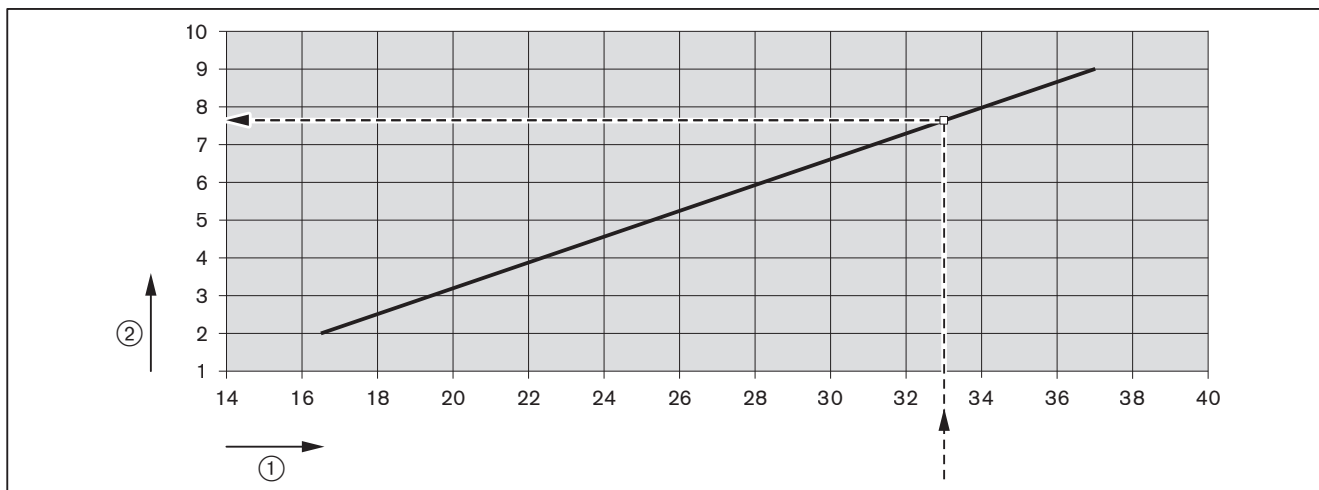
Brænderen må ikke køre uden for ydelsesområdet.

► Beregn og notér den krævede stauscheibe-stilling (mål X) og luftspjældstilling ved hjælp af diagrammet.

Eksempel

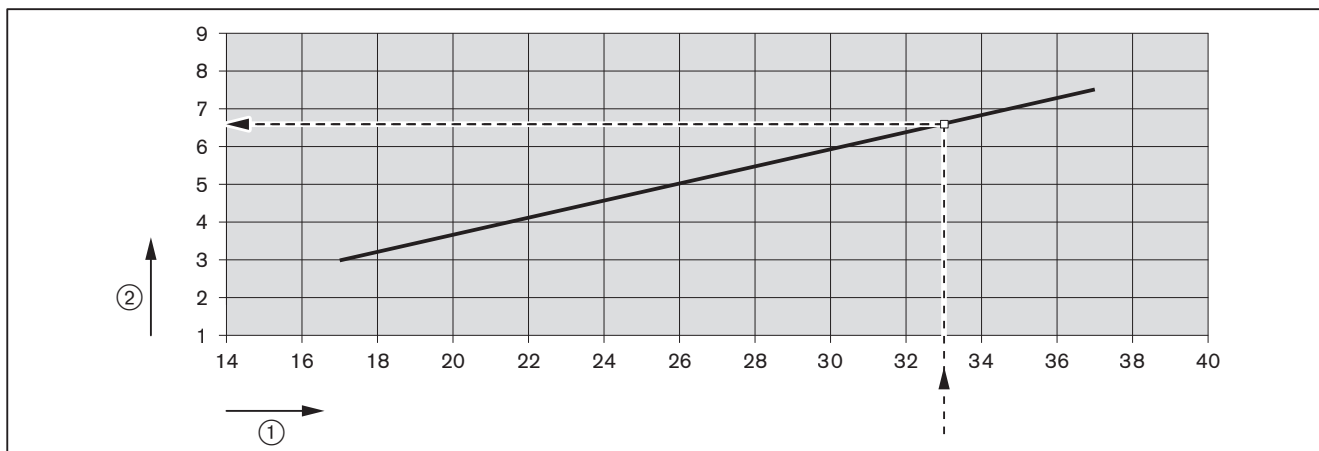
Krævede brænderlast	33 kW
Stauscheibe-stilling (mål X)	7,7 mm
Luftspjældstilling	6,6

Forindstillingsværdier for stauscheibe



- ① Brænderydelse [kW]
- ② Stauscheibe-stilling (mål X) [mm]

Forindstillingsværdier for luftspjæld

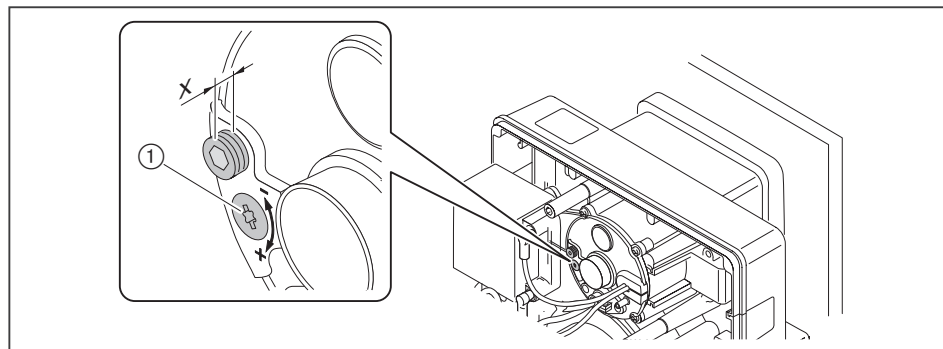


- ① Brænderydelse [kW]
- ② Luftspjældstilling

Indstilling af stauscheibe

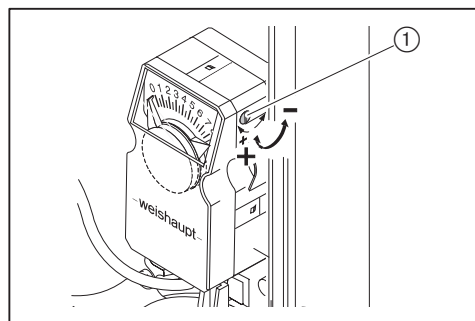
Når mål $X = 0$ mm, er indikatorbolten i niveau med dysestikafdækningen.

► Drej indstillingskruen ① indtil mål X svarer til den beregnede værdi.



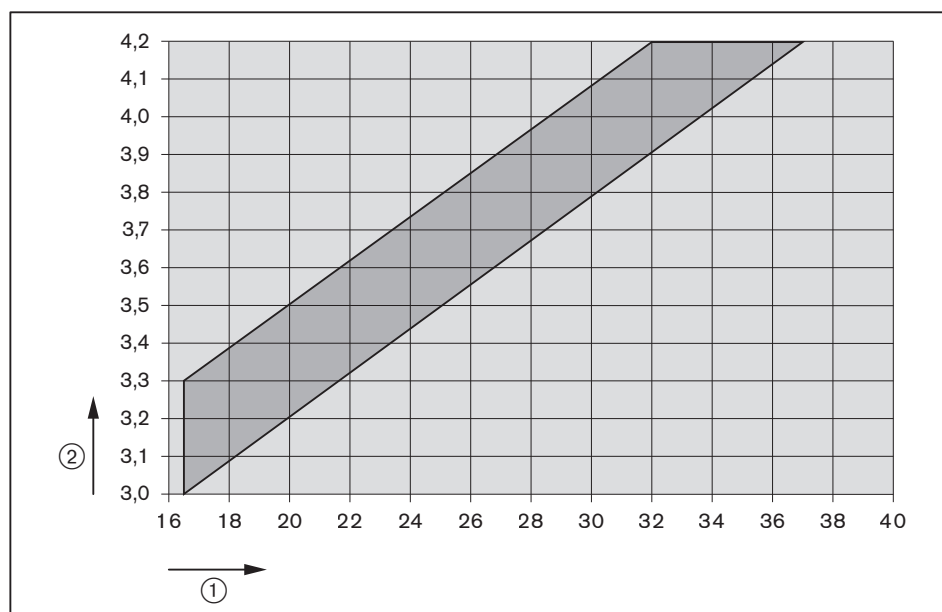
Indstilling af luftspjæld

► Drej indstillingskruen ① indtil skalaen angiver den beregnede værdi for luftspjældstillingen.



Beregning af blandetryk

► Beregn blandetrykket ud fra den oplyste brænderydelse og diagrammet og notér.



① Brænderydelse [kW]

② Blandetryk [mbar]

■ Vejledende værdier, som kan variere i forhold til fyrbokstrykket.

7.2 Indregulering af brænder



Risiko for livstruende personskader ved elektrisk stød

Berøring af tændingsenheden kan give strømstød.

- ▶ Tændingsenheden må ikke berøres under tændfasen.

- ▶ Kontrollér følgende under idriftsættelsen:

- Flammesignal [kap. 7.1.1].
- Modstand i sugeledning hhv. fremløbstryk for oliepumpe [kap. 5.1].
- Blandetryk [kap. 7.1.2].

1. Start af brænder

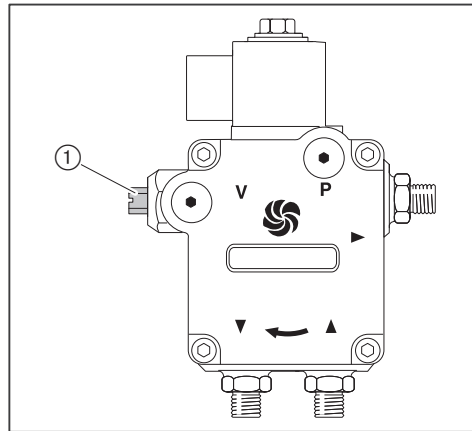
Varmekrav via kedelregulatoren er nødvendigt.

- ▶ Åbn brændstof-afspærringsindretningerne.
- ▶ Etablér spændingsforsyningen.
- ✓ Kontrollampen lyser rødt.
- ▶ Hold kontrollampen inde i 1 sekund.
- ✓ Brænderen starter i overensstemmelse med programforløbet [kap. 3.3.4].

2. Indstilling af forbrænding

Pumpetrykket skal indstilles i forhold til den valgte dyse [kap. 4.2].

- ▶ Kontrollér pumpetrykket via manometeret.
- ▶ Indstil trykket ved hjælp af trykreguleringskruen ①:
 - For at øge trykket = drej med uret.
 - For at reducere trykket = drej mod uret.



- ▶ Kontrollér forbrændingsværdierne.
- ▶ Beregn forbrændingsgrænsen [kap. 7.4].
- ▶ Justér luftoverskuddet via luftspjældets og stauscheibens stilling. Kontrollér at det beregnede blandetryk overholdes [kap. 7.1.2].

7.3 Afsluttende arbejder



Udsivning af olie som følge af konstant belastning fra olietrykmåler

Udstyret for måling af olietrykket kan blive beskadiget, og olie kan sive ud til skade for miljøet.

- ▶ Frakobl olietryksmåleudstyret efter idriftsættelsen.
-
- ▶ Kontrollér regulerings- og sikkerhedsindretningerne.
 - ▶ Kontrollér at de olieførende komponenter er tætte.
 - ▶ Notér forbrændingsværdierne samt indstillingerne på inspektionskortet og/eller på målebladet.
 - ▶ Montér brænderkappen på brænderen.
 - ▶ Informér brugeren om betjeningen af anlægget.
 - ▶ Udlevér montage- og driftsvejledningen til bruger, og informér ham om, at den skal opbevares ved anlægget.
 - ▶ Informér brugeren om det årlige serviceeftersyn på anlægget.

7 Idriftsættelse

7.4 Kontrol af forbrænding

Beregning af luftoverskud

- ▶ Luk luftspjældet/-ene gradvist i det pågældende driftspunkt indtil forbrændingsgrænsen er nået (sodtal ca. 1).
- ▶ Mål og notér O₂-indholdet.
- ▶ Aflæs lufttallet (λ).

Lufttallet skal øges for at opnå et sikkert luftoverskud:

- Øg med 0,15 ... 0,2 (svarer til et luftoverskud på 15 ... 20 %).
- Øg med mere end 0,2 under vanskeligere driftsbetingelser, f.eks. ved:
 - Uren forbrændingsluft.
 - Svingende indsugningstemperatur.
 - Svingende træk i skorstenen.

Eksempel

$$\lambda + 0,15 = \lambda^*$$

- ▶ Indstil lufttallet (λ*). Her må CO-indholdet ikke overskride 50 ppm.
- ▶ Mål og dokumentér O₂-indholdet.

Kontrol af røggastemperatur

- ▶ Mål røggastemperaturen.
- ▶ Kontrollér at røggastemperaturen er i overensstemmelse med kedelproducentens forskrifter.
- ▶ Justér om nødvendigt røggastemperaturen, f.eks.:
 - Ved at øge brænderydelsen kan kondensering i røggasvejene reduceres (dog ikke kondenserende kedler).
 - Ved at reducere brænderydelsen kan virkningsgraden forbedres.
 - Indstil kedlen efter kedelproducentens anvisninger.

Beregning af røggastab

- ▶ Mål forbrændingslufttemperaturen (t_L) i nærheden af luftspjældet/-ene.
- ▶ Mål iltindholdet (O₂) og røggastemperaturen (t_A) på samme tid i ét punkt.
- ▶ Beregn røggastabet ud fra følgende formel.

$$q_A = (t_A - t_L) \cdot \left(\frac{A_2}{21 - O_2} \right) + B$$

- q_A Røggastab [%]
- t_A Røggastemperatur [°C]
- t_L Forbrændingslufttemperatur [°C]
- O₂ Volumenindhold af ilt i tør røggas [%]

Brændstoffaktorer	Gasolie
A2	0,68
B	0,007

8 Driftsafbrydelse

For driftsafbrydelse:

- ▶ Stop brænderen.
- ▶ Luk brændstof-afspærringsindretningerne.

9 Service

9.1 Anvisninger vedrørende service



Risiko for livstruende personskader ved elektrisk stød

Der er risiko for elektrisk stød ved arbejde under spænding.

- ▶ Afbryd strømforsyningen inden arbejdet påbegyndes.
- ▶ Kontrollér at strømforsyningen til anlægget ikke kan genindkoble utilsigtet.



Risiko for forbrænding ved berøring af varme komponenter

Meget varme dele kan ved berøring give forbrændinger.

- ▶ Lad komponenterne køle af inden servicearbejdet påbegyndes.

Service må kun udføres af hertil uddannet fagpersonale. Der bør foretages eftersyn på kedlen en gang om året. Afhængigt af anlægsbetingelserne kan det være nødvendigt med hyppigere inspektion.

For komponenter som slides meget, eller hvor den konstruktionsbetingede levetid er overskredet eller vil være overskredet inden næste serviceeftersyn, skal sådanne komponenter udskiftes i god tid.

Den konstruktionsbetingede levetid for de enkelte komponenter er angivet i serviceplanen [kap. 9.2].



Weishaupt anbefaler, at der oprettes en serviceaftale for at sikre regelmæssig kontrol.

Følgende dele må kun udskiftes og ikke istandsættes:

- Fyringsmanager.
- Flammeføler.
- Spjældmotor.
- Oliemagnetventil.
- Trykvagt.

Før ethvert serviceeftersyn

- ▶ Informér den driftsansvarlige inden service- og reparationsarbejde påbegyndes.
- ▶ Afbryd via anlæggets hovedafbryder og sikr mod utilsigtet genindkobling.
- ▶ Luk brændstof-afspærringsindretningerne.
- ▶ Fjern brænderkappen.
- ▶ Fjern tilslutningsstikket til kedelstyringen fra fyringsmanageren.

Efter ethvert serviceeftersyn



FARE

Risiko for livstruende personskader ved elektrisk stød

Berøring af tændingsenheden kan give strømstød.

▶ Tændingsenheden må ikke berøres under tændfasen.

-
- ▶ Kontrollér at de olieførende komponenter er tætte.
 - ▶ Kontrollér at følgende fungerer:
 - Tænding.
 - Flammeovervågning.
 - Oliepumpe (pumpetryk og modstand i sugeledning).
 - Regulerings- og sikkerhedsindretninger.
 - ▶ Kontrollér forbrændingsværdierne og efterregulér om nødvendigt brænderen.
 - ▶ Notér forbrændingsværdierne og indstillingerne på inspektionskortet.
 - ▶ Genmonter brænderkappen.

9 Service

9.2 Serviceplan

Komponent	Kriterie / Konstruktionsbetinget levetid ⁽¹⁾	Afhjælpning
Blæserhjul	Tilsmudsning	► Rengøring.
	Beskadigelse	► Udskiftning.
Luftveje	Tilsmudsning	► Rengøring.
Luftspjæld	Tilsmudsning	► Rengøring.
Tændledning	Beskadigelse	► Udskiftning.
Tændelegtrode	Tilsmudsning	► Rengøring.
	Beskadigelse/slid	► Udskiftning.
Fyringsmanager	250 000 brænderstarter eller 10 år ⁽²⁾	► Udskiftning.
Flammeføler	Tilsmudsning	► Rengøring.
	Beskadigelse	► Udskiftning.
	250 000 brænderstarter eller 10 år ⁽²⁾	
Flammerør/stauscheibe	Tilsmudsning	► Rengøring.
	Beskadigelse	► Udskiftning.
Flammehovedforsats	Tilsmudsning	► Rengøring.
	Beskadigelse	► Udskiftning.
Oliedyse	Tilsmudsning/slid	► Udskiftning. Anbefaling: Minimum hvert 2. år
Dyseafspærring	Tæthed	► Udskiftning.
Oliepumpefilter	Tilsmudsning	► Udskiftning.
Olieslange	Beskadigelse/olieudsivning	► Udskiftning. Anbefaling: Minimum hvert 5. år
Trykslange for dysestok	Beskadigelse/olieudsivning 5 år	► Udskiftning.
Oliemagnetventil	Tæthed 250 000 brænderstarter eller 10 år ⁽²⁾	► Udskift oliepumpe.

⁽¹⁾ Den oplyste konstruktionsbetingede levetid gælder for den typiske anvendelse på opvarmnings-, hedtvands- og dampanlæg samt for termiske procesanlæg iht. EN 746.

⁽²⁾ Hvis det oplyste kriterie er nået, skal den tilhørende servicehandling gennemføres.

9.3 Serviceposition

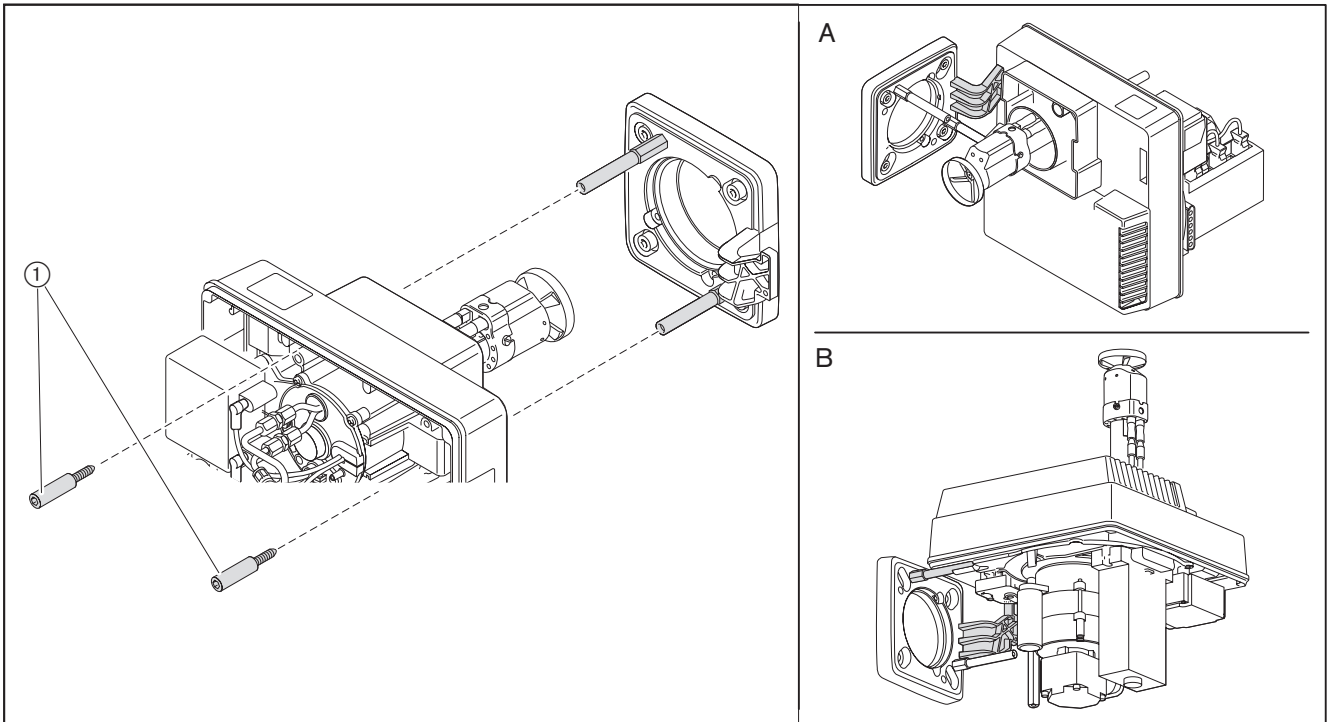
Anvisningerne vedrørende service skal overholdes [kap. 9.1].

- ▶ Fjern skrueene ①.
- ▶ Fjern om nødvendigt oleslangerne.

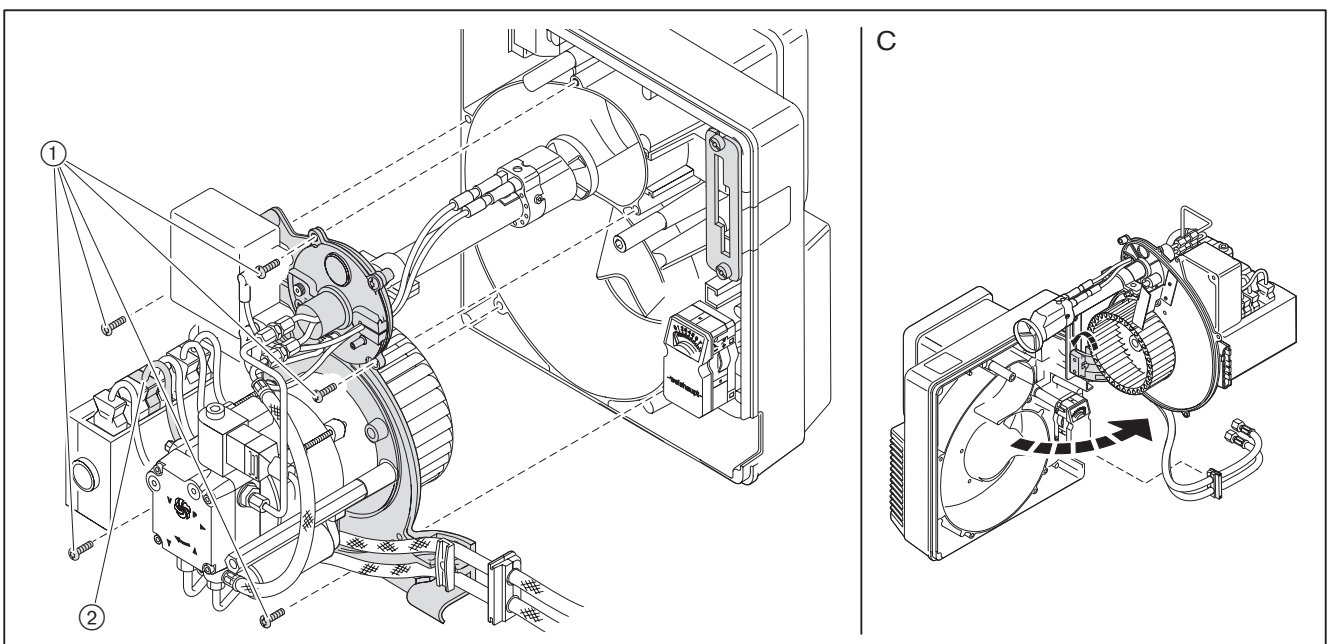
Hvis brænderen anbringes i serviceposition C:

- ▶ Frakobl stikket ② for spjældmotoren.
- ▶ Anbring brænderen i den ønskede serviceposition.

Serviceposition A og B



Serviceposition C



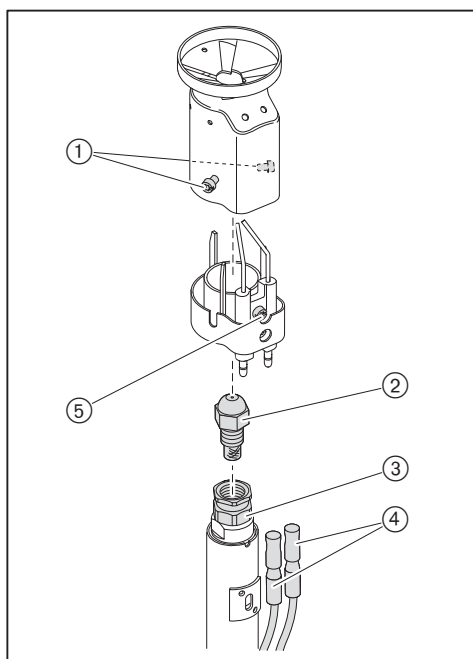
9.4 Udskiftning af dyse

Anvisningerne vedrørende service skal overholdes [kap. 9.1].



Dyserne må ikke renses. Der skal altid skiftes til nye dyser.

- ▶ Anbring brænderen i serviceposition B [kap. 9.3].
- ▶ Frakobl tændledningen ④.
- ▶ Fjern skruerne ① og fjern stauscheiben.
- ▶ Løsn skruen ⑤ og fjern tændelegtrodeholderen.
- ▶ Hold imod på dyseholderen ③ med en gaffelnøgle og fjern dysen ②.
- ▶ Montér den nye dyse og kontrollér at den sidder godt fast.
- ▶ Montér stauscheiben i omvendt rækkefølge.
- ▶ Indstil dyseafstanden [kap. 9.9].
- ▶ Justér tændelegtroderne [kap. 9.6].

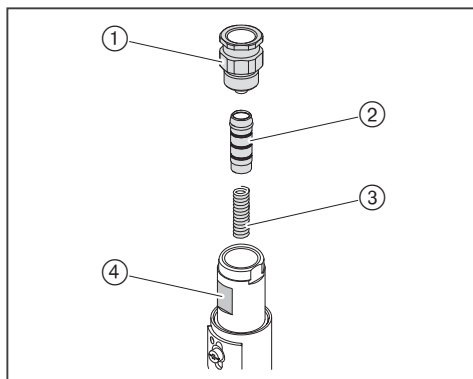


9.5 Af- og genmontering af dyseafspærring

Anvisningerne vedrørende service skal overholdes [kap. 9.1].

Afmontering

- ▶ Fjern dysen [kap. 9.4].
- ▶ Hold imod på dysestokken ④ med en gaffelnøgle og fjern dyseholderen ①.
- ▶ Fjern ventilstemplet ② og trykfjederen ③ med et egnet værktøj (f.eks. en tang) og undgå at beskadige ventilstemplet og O-ringen.



Indbygning

Hvis ventilstemplet er beskadiget, må det ikke genmonteres, men skal udskiftes.

- ▶ Montér dyseafspærringen i omvendt rækkefølge.
- ▶ Kontrollér dyseafstanden [kap. 9.9].
- ▶ Justér tændelegterne [kap. 9.6].

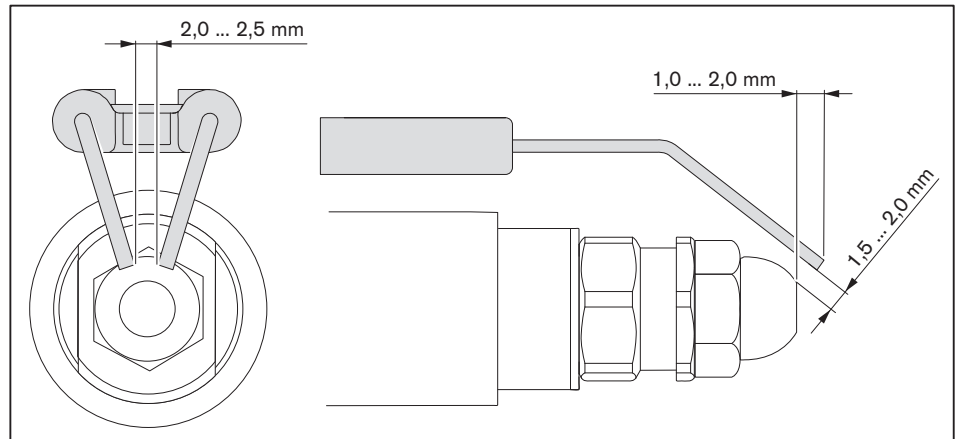
9 Service

9.6 Indstilling af tændelegroder

Anvisningerne vedrørende service skal overholdes [kap. 9.1].

Tændelegroderne må ikke befinde sig inden for dysens kegleformede forstøringsområde.

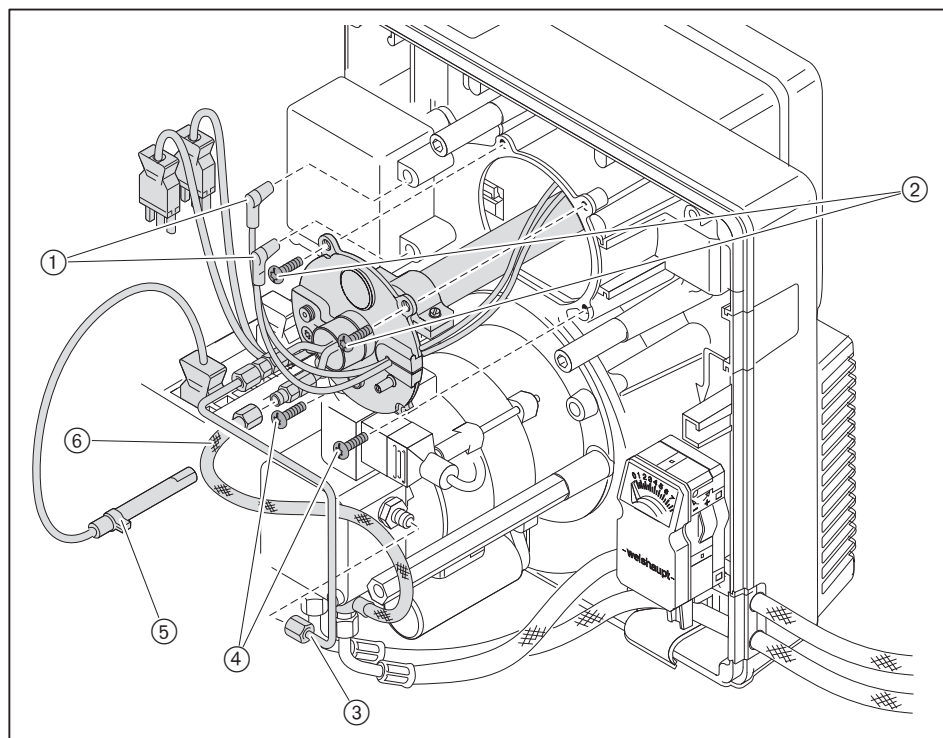
- ▶ Anbring brænderen i serviceposition A [kap. 9.3].
- ▶ Kontrollér afstandene til tændelegroderne.
- ▶ Justér om nødvendigt tændelegrodernes position.



9.7 Afmontering af blandeindretning

Anvisningerne vedrørende service skal overholdes [kap. 9.1].

- ▶ Frakobl stik nr. 11 og 12.
- ▶ Frakobl tændledningen ①.
- ▶ Træk flammeføleren ⑤ ud.
- ▶ Fjern olieledningen ③.
- ▶ Frakobl trykslangen ⑥ fra blandeindretningen.
- ▶ Fjern skruerne ②.
- ▶ Løsn skruerne ④.
- ▶ Fjern blandeindretningen.

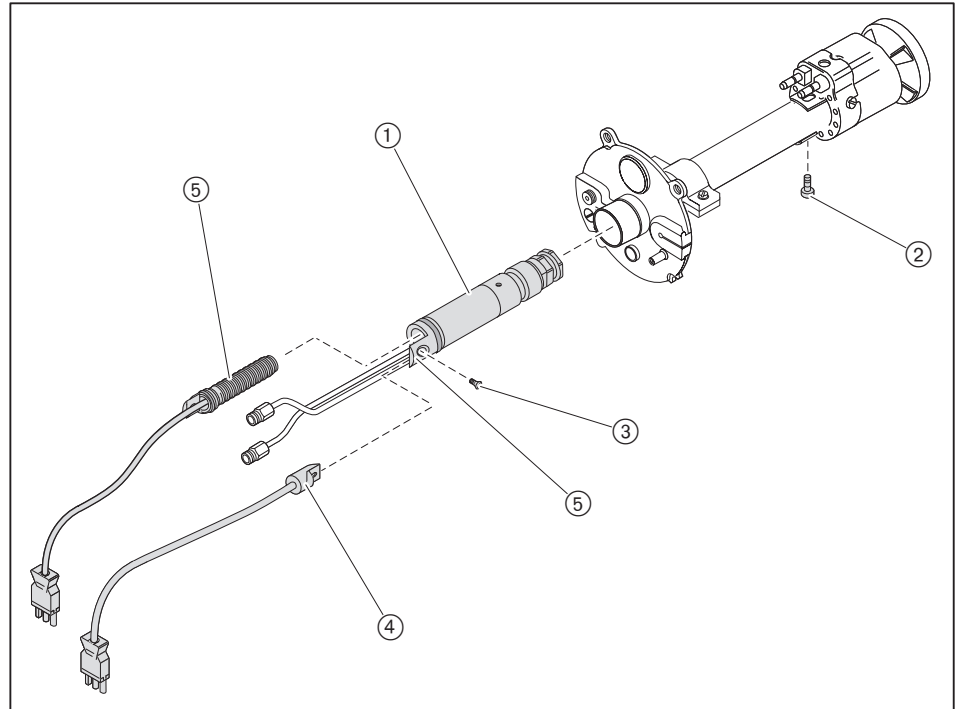


9 Service

9.8 Afmontering af varmeveksler og termostat

Anvisningerne vedrørende service skal overholdes [kap. 9.1].

- ▶ Afmonter blandeindretningen [kap. 9.7].
- ▶ Fjern dysen [kap. 9.4].
- ▶ Fjern skruen ② og træk dysestokken ① ud.
- ▶ Fjern skruen ③ og termostaten ④.
- ▶ Træk varmeveksleren ⑤ ud med egnet værktøj (f.eks en tang).



9.9 Indstilling af blandeindretning

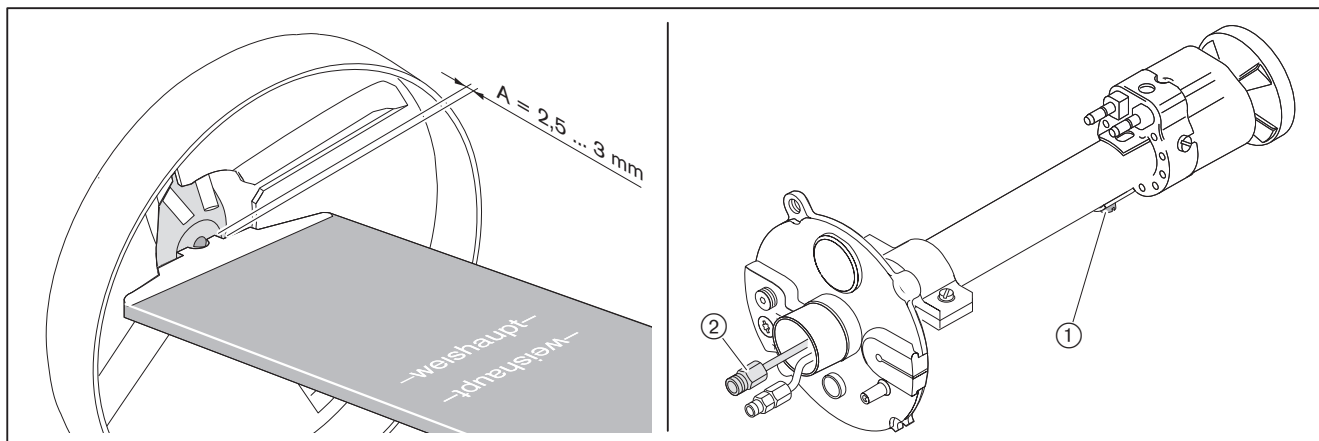
Anvisningerne vedrørende service skal overholdes [kap. 9.1].

Indstilling af afstand til dyse

- ▶ Anbring brænderen i serviceposition A [kap. 9.3].
- ▶ Før indstillingspladen hen og kontrollér mål A (2,5 ... 3 mm).

Hvis den målte afstand afviger fra den foreskrevne værdi for mål A:

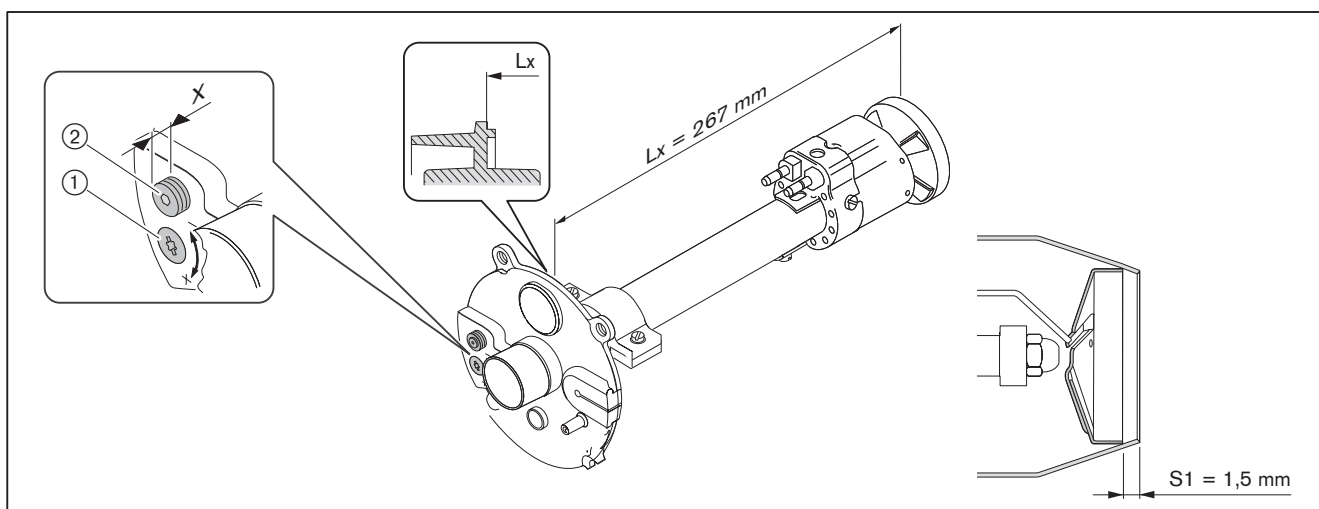
- ▶ Løsn skruen ①.
- ▶ Skub dysehovedet ② indtil mål A er opnået.
- ▶ Spænd skruen ① fast igen.



Kontrol af grundindstilling

Det er kun muligt at kontrollere mål S1, når brænderen er monteret på en kedelforplade, som samtidig står åben.

- ▶ Åbn kedelforpladen eller afmonter om nødvendigt blandeindretningen [kap. 9.7].
- ▶ Spænd indstillingskruen ① indtil indikatorbolten ② er helt inde ved dysestokafdækningen (mål X = 0 mm).
- ▶ Kontrollér mål S1 og/eller mål Lx.
- ▶ Indstil mål S1 og/eller mål Lx ved hjælp af indstillingskruen ①.
- ▶ Fjern blændproppen fra indikatorbolten ②.
- ▶ Drej indikatorbolten indtil den er i niveau med dysestokafdækningen (mål X = 0 mm).
- ▶ Anbring blændproppen igen.



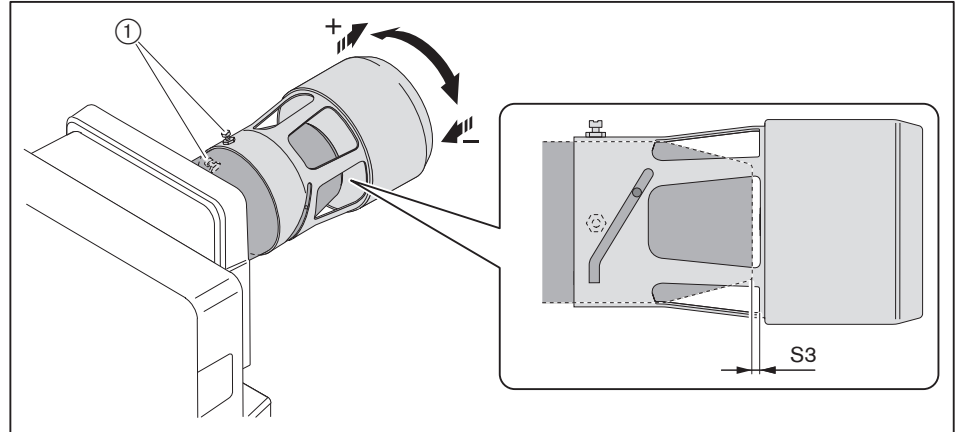
9 Service

9.10 Indstilling af recirkulationsspalte

Anvisningerne vedrørende service skal overholdes [kap. 9.1].

Grundindstilling for recirkulationsspalten: Mål S3 = 0 mm

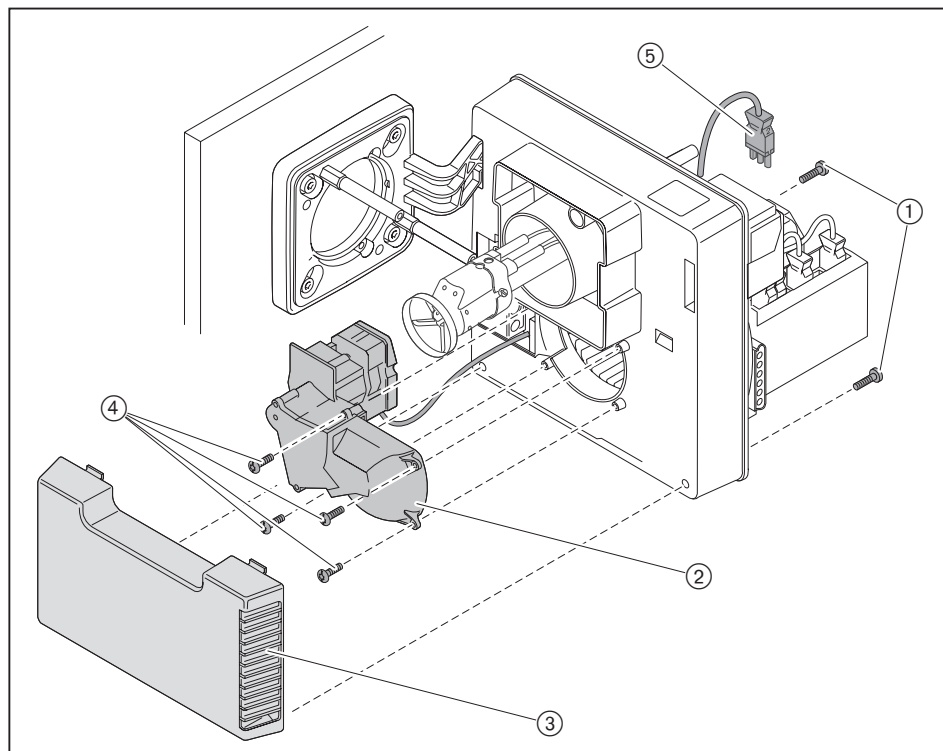
► Løsn skrue (1) og justér recirkulationsspalten ved at dreje.



9.11 Afmontering af luftregulator

Anvisningerne vedrørende service skal overholdes [kap. 9.1].

- ▶ Frakobl stikket ⑤ for spjældmotoren.
- ▶ Anbring brænderen i serviceposition A [kap. 9.3].
- ▶ Fjern skruerne ①.
- ▶ Fjern luftindtaget ③.
- ▶ Fjern skruerne ④.
- ▶ Fjern luftregulatoren ②.



9.12 Af- og genmontering af oliepumpe

Anvisningerne vedrørende service skal overholdes [kap. 9.1].

Afmontering

- ▶ Luk brændstof-afspærringsindretningerne.
- ▶ Tag stikket ① ud.
- ▶ Frakobl olieslangerne ⑤.
- ▶ Fjern olieledningen ④.
- ▶ Løsn skruerne ② og afmonter olieumpen.

Indbygning

- ▶ Genmonter olieumpen i omvendt rækkefølge og vær opmærksom på følgende:
 - At koblingen ③ anbringes korrekt.
 - At olieslangerne for frem- og returløb tilsluttes korrekt.

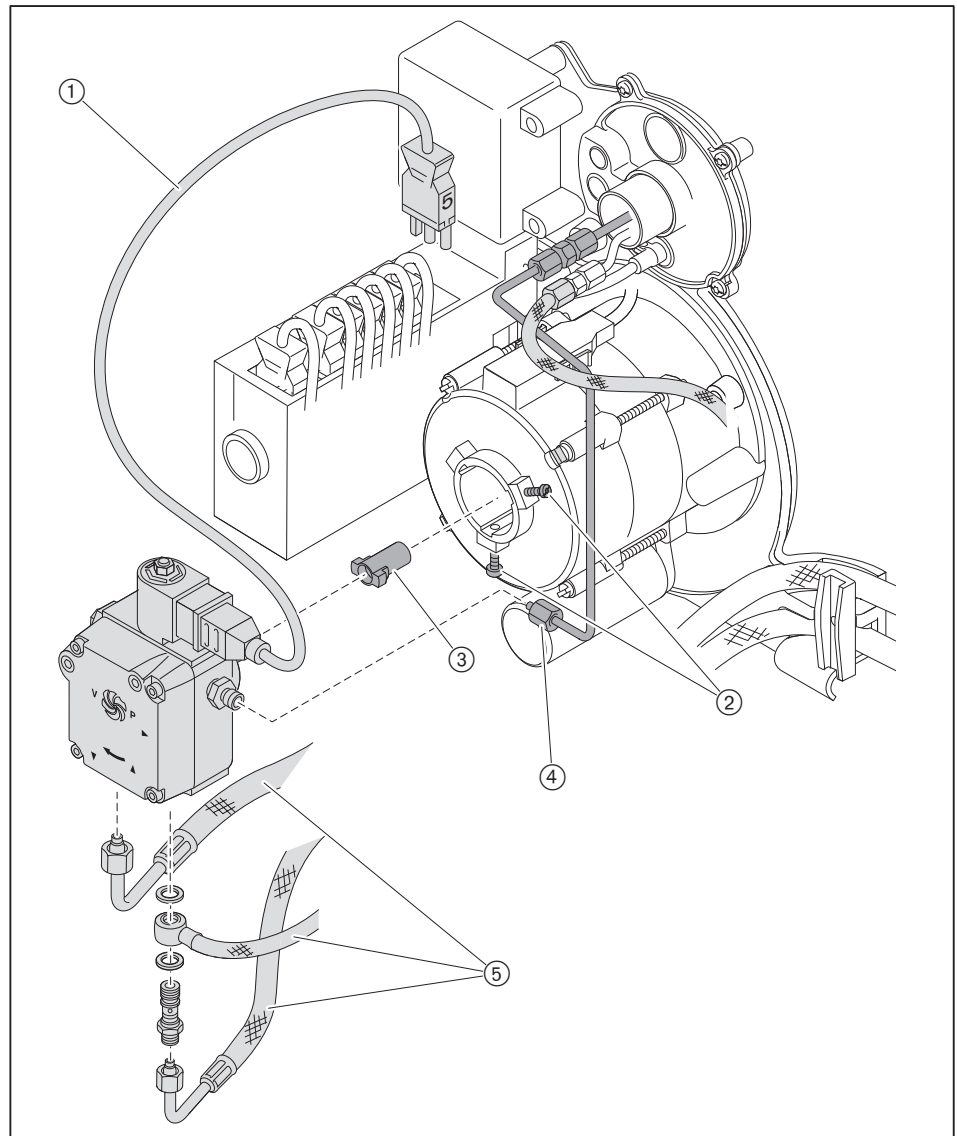


FORSIGTIG

Beskadigelse af olieumpen som følge af forkert tilslutning af olieslanger

Ombytning af frem- og returløb kan beskadige olieumpen.

- ▶ Forbind olieslangerne korrekt til pumpens frem- og returløb.



9.13 Af- og genmontering af blæserhjul

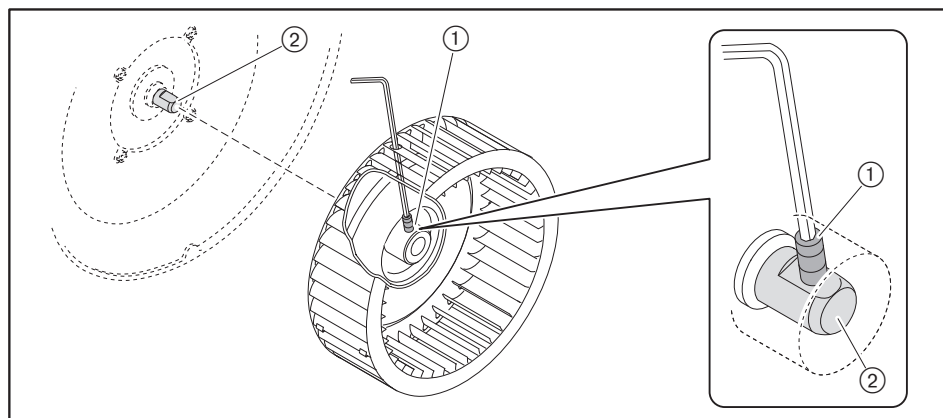
Anvisningerne vedrørende service skal overholdes [kap. 9.1].

Afmontering

- ▶ Anbring brænderdækpladen i serviceposition C [kap. 9.3].
- ▶ Fjern unbrakoskruen ① og træk blæserhjulet af.

Indbygning

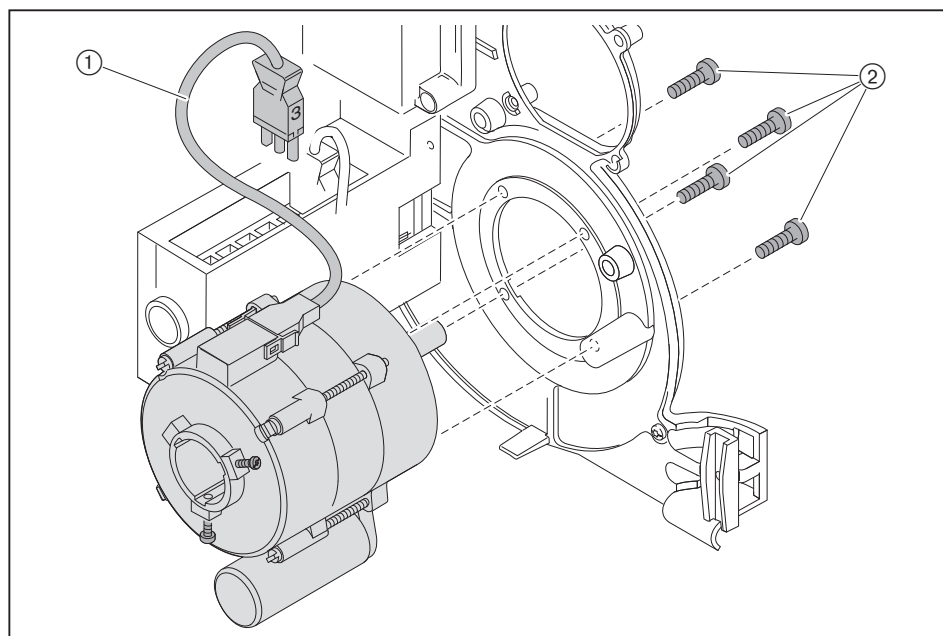
- ▶ Montér blæserhjulet i omvendt rækkefølge og vær opmærksom på følgende:
 - Kontrollér at blæserhjulet bliver anbragt korrekt på motorakslen ②.
 - Udskift unbrakoskruen ① og spænd den fast.
 - Kontrollér ved at dreje blæserhjulet at blæserhjulet kan bevæge sig.



9.14 Afmontering af brændermotor

Anvisningerne vedrørende service skal overholdes [kap. 9.1].

- ▶ Afmonter oliepumpen [kap. 9.12].
- ▶ Afmonter blæserhjulet [kap. 9.13].
- ▶ Tag stikket ① ud.
- ▶ Hold fast på motoren og fjern skruerne ②.
- ▶ Fjern motoren.

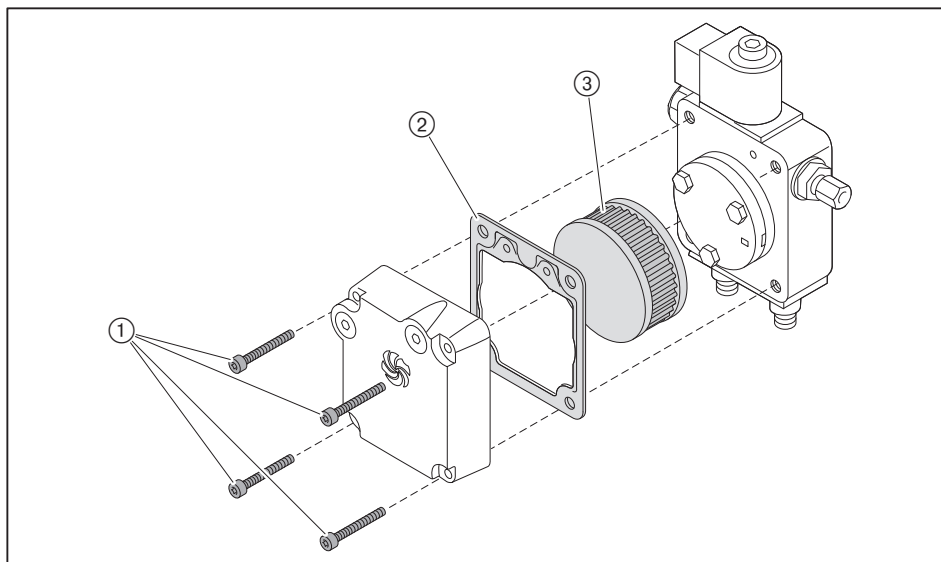


9.15 Af- og genmontering af oliepumpefilter

Anvisningerne vedrørende service skal overholdes [kap. 9.1].

Afmontering

- ▶ Luk brændstof-afspærringsindretningerne.
- ▶ Fjern skrueene ①.
- ▶ Fjern afdækningen for pumpen.
- ▶ Udskift filter ③ og pakning ②.



Indbygning

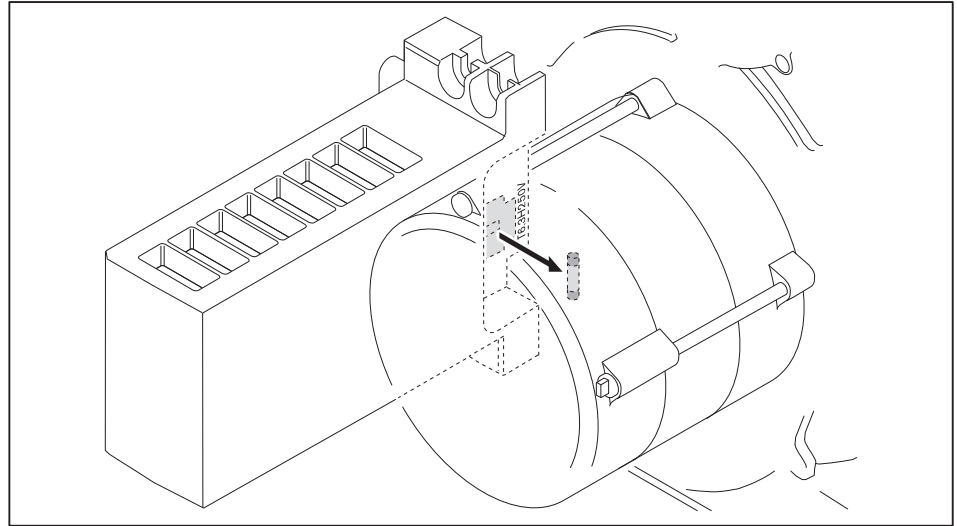
- ▶ Genmonter filteret i omvendt rækkefølge. Kontrollér forinden at tætningsfladerne er rene.

9 Service

9.16 Udskiftning af sikring

Anvisningerne vedrørende service skal overholdes [kap. 9.1].

- ▶ Fjern alle stik på fyringsmanageren.
- ▶ Fjern skruerne fra fyringsmanageren.
- ▶ Afmonter fyringsmanageren.
- ▶ Udskift sikringen (T6,3H, IEC 127-2/5).



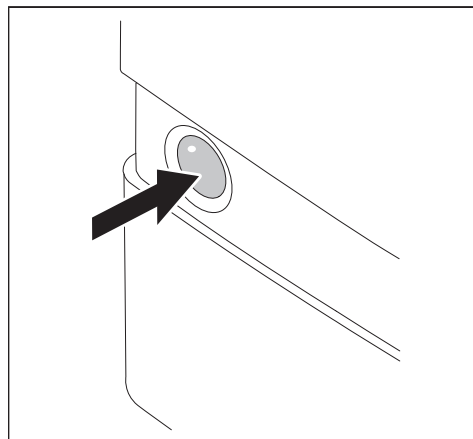
10 Fejlfinding

10.1 Fremgangsmåde ved fejl

Hvis fyringsmanageren har konstateret uregelmæssigheder under driften med brænderen, meddeles dette via kontrollampen.

Følgende tilstande er mulige:

- Kontrollampe slukket [kap. 10.1.1].
- Kontrollampe rød [kap. 10.1.2].
- Kontrollampe blinker [kap. 10.1.3].



10.1.1 Kontrollampe slukket

Nedennævnte fejl må gerne afhjælpes af driftspersonalet:

Fejl	Årsag	Afhjælpning
Brænder fungerer ikke	Ekstern sikring er udløst ⁽¹⁾	► Kontrollér sikring.
	Afbryder brudt	► Tænd ved hovedafbryder.
	Temperaturbegrænser eller trykbegrænser for kedel er udløst ⁽¹⁾	► Genindkobl temperaturbegrænser eller trykbegrænser på kedel.
	Vandmangelsikring for kedel er udløst ⁽¹⁾	► Efterfyld vand. ► Genindkobl vandmangelsikring for kedel.
	Temperaturregulator eller trykregulator på kedel ikke indstillet korrekt	► Justér temperaturregulator eller trykregulator for kedel.
	Kedel- og varmekredsstyring fungerer ikke eller er ikke indstillet korrekt	► Kontrollér indstilling for kedel- og varmekredsstyring og at denne fungerer.

⁽¹⁾ Ved gentagne problemer kontakt Weishaupt serviceafdeling.

10 Fejlfinding

10.1.2 Kontrollampe rød

Der er en driftsforstyrrelse på brænderen. Brænderen er blokeret. Inden genindkobling af brænderen kan fejlkoden aflæses for lettere at indkredse årsagen til fejlen.

Aflæsning af fejlkode

Fejlen er analyseret 5 sekunder efter, at den er opstået og kan herefter aflæses.

- ▶ Hold kontrollampen inde i 5 sekunder.
- ✓ Kontrollampen blinker kortvarigt orange.
- ✓ Kontrollampen blinker rødt.
- ▶ Tæl blinkesignalerne som fremkommer mellem blinkepauserne og registrér disse signaler.
- ▶ Afhjælp fejlen, se skemaet.

Genindkobling



Skader ved uhensigtsmæssig fejlafhjælpning

Uhensigtsmæssig fejlafhjælpning kan forårsage materiel skade eller alvorlige personskader.

- ▶ Der må ikke foretages mere end 2 genindkoblinger efter hinanden.
- ▶ Fejlen må kun afhjælpes af hertil uddannet fagpersonale.

-
- ▶ Hold kontrollampen inde i 1 sekund.
 - ✓ Det røde signal forsvinder.
 - ✓ Brænderen er genindkoblet.

Fejlkode med blokering

Nedennævnte fejl må kun afhjælpes af kvalificeret fagpersonale:

Fejlkode	Fejl	Årsag	Afhjælpning
2 x blink Ingen flamme, sikkerhedsfase afsluttet	Oliepumpe tilfører ikke olie	Olieforsyningsrør utæt	► Kontrollér oliefor- syning.
		Antihævertventil åbner ikke	► Kontrollér ventil og ud- skift om nødvendigt.
		Afspærringsindretning luk- ket	► Åbn afspærringsindret- ning.
		Fórfilter tilsmudset	► Udskift fórfilter.
		Oliepumpe defekt	► Udskift oliepumpe [kap. 9.12].
	Ingen olie fra dyse	Oliedyse tilstoppet	► Udskift dyse.
Ingen tænding	Ingen tænding	Tændelegtrode tilsmudset eller fugtig	► Rens tændelegtrode.
		Afstand mellem tændeleg- troder for stor eller elektro- der kortsluttede	► Justér tændelegtrode [kap. 9.6].
		Porcelæn defekt	► Udskift tændelegtroder.
		Tændledning defekt	► Udskift tændledning.
		Tændingsenhed defekt	► Udskift tændingsenhed.
	Magnetventil åbner ikke	Spole defekt	► Udskift spole.
Fyringsmanager registrerer intet flammesignal		Flammeføler tilsmudset	► Rengør flammeføler.
		Flammeføler defekt	► Udskift flammeføler.
		Signal for svagt	► Kontrollér brænderindstil- ling.
Brændermotor kører ikke		Oliepumpe sidder fast	► Udskift oliepumpe [kap. 9.12].
		Kondensator defekt	► Udskift kondensator.
		Brændermotor defekt	► Udskift brændermotor [kap. 9.14].
Ingen flammedannelse til trods for tænding og olietil- førsel		Afstand til dyse forkert	► Kontrollér dyseafstand og justér om nødvendigt [kap. 9.9].
		Blandetryk for højt	► Kontrollér blandetryk [kap. 7.1.2].
4 x blink Flammesimulering/ falsk flammesignal	Flammesignal før eller efter drift	Falsk flammesignal	Falsk flammesignal registre- res fra 13 µA. ► Find årsag til falsk flam- mesignal og afhjælp.
		Flammeføler defekt	► Kontrollér flammeføler og udskift om nødvendigt.
	Flammedannelse under fór- skylning	Magnetventil utæt	► Udskift oliepumpe [kap. 9.12].

10 Fejlfinding

Nedennævnte fejl må kun afhjælpes af kvalificeret fagpersonale:

Fejlkode	Fejl	Årsag	Afhjælpning
7 x blink Flammesvigt under drift	Flammeløft	Olieforsyningsrør utæt	▶ Kontrollér oliefor- syning.
		Modstand i sugeledning for- an pumpe for kraftigt	
		Oliedyse tilsmudset	▶ Udskift oliedyse.
	Flammesignal for svagt	Brænderindstilling forkert	▶ Kontrollér brænderindstil- ling. ▶ Kontrollér flammesignal [kap. 7.1.1].
Flammeføler tilsmudset			▶ Rengør flammeføler.
Flammeføler defekt		▶ Kontrollér flammeføler og udskift om nødvendigt.	
8 x blink Fejl ved frigivelseskontakt	Endestopkontakt for spjæld- motor slutter ikke	Spjældmotor defekt	▶ Kontrollér spjældmotor og udskift om nødven- digt.
		Kontakt X3:2 ikke sluttet	
	Termostat slutter ikke	Varmeveksler defekt	▶ Kontrollér termostat og varmeveksler og udskift om nødvendigt [kap. 9.8].
Termostat defekt			
10 x blink Fejl ved fyringsmanager	Brænder starter ikke	Parameter blev ændret	▶ Ophæv blokering af brænder [kap. 10.1.2].
		Fyringsmanager defekt	▶ Ophæv blokering af brænder [kap. 10.1.2] og udskift fyringsmanager ved gentagne fejl.

10.1.3 Kontrollampe blinker

Der er en driftsforstyrrelse. Brænderen er ikke blokeret. Fejlkode forsvinder, så snart årsagen til fejlen er fjernet.

Fejlkode uden blokering

Nedennævnte fejl må kun afhjælpes af kvalificeret fagpersonale:

Fejlkode	Årsag	Afhjælpning
Blinker grønt/rødt	Falsk flammesignal før varmekrav	► Find årsag til falsk flammesignal og afhjælp.
Blinker rødt/orange med pause	Overspænding	► Kontrollér spændingsforsyning.
Blinker orange/rødt	Underspænding	► Kontrollér spændingsforsyning.
	Intern apparatsikring (F7) defekt	► Udskift sikring [kap. 9.16].
	Fejl ved fyringsmanager	► Udskift fyringsmanager.
Blinker grønt	Flammeføler tilsmudset	► Rengør flammeføler.
	Flammeføler defekt	► Udskift flammeføler.
	Svagt flammesignal under brænderdrift (< 45 µA)	► Efterregulér brænder (overhold anbefalede flammesignal [kap. 7.1.1]).
Blinker rødt hurtigt	OCI-mode aktiveret (bruges ikke)	► Hold kontrollampe inde i mere end 5 sekunder. ✓ Fyringsmanager skifter til driftsmode.

10 Fejlfinding

10.2 Driftsproblemer

Nedennævnte fejl må kun afhjælpes af kvalificeret fagpersonale:

Observation	Årsag	Afhjælpning
Dårlige startbetingelser for brænder	Blandetryk for højt	▶ Justér blandetryk.
	Indstilling for tændelegtroder forkert	▶ Justér tændelegtroder [kap. 9.6].
	Indstilling for blandeindretning forkert	▶ Justér blandeindretning [kap. 9.9].
Høj mekanisk støj fra oliepumpe	Oliepumpe suger luft	▶ Kontrollér at olieforsyning er tæt.
	Kraftigt vakuum i olieforsyningsrør	▶ Rengør filter. ▶ Kontrollér olieforsyning.
Oliedyse forstøver uregelmæssigt	Dyse tilstoppet/tilsmudset	▶ Udskift dyse [kap. 9.4].
	Dyse slidt	
Betydelige koksaflejring på flammerør/stauscheibe	Oliedyse defekt	▶ Udskift dyse [kap. 9.4].
	Indstilling for blandeindretning forkert	▶ Justér blandeindretning [kap. 9.9].
	Mængde af forbrændingsluft forkert	▶ Efterregulér brænder.
	Utilstrækkelig ventilation på opstillingssted	▶ Sørg for tilstrækkelig ventilation på opstillingssted.
	Forkert oliedyse	▶ Kontrollér dysetype [kap. 4.2].
Koksaflejring på flammehovedforsats	Recirkulationsspalte for lille	▶ Øg recirkulationsspalte [kap. 9.10].
Forbrænding pulserer kraftigt, eller brænder banker.	Indstilling for blandeindretning forkert	▶ Justér blandeindretning [kap. 9.9].
	Mængde af forbrændingsluft forkert	▶ Efterregulér brænder.
	Forkert oliedyse	▶ Kontrollér dysetype [kap. 4.2].
CO-indhold for højt	Dyseafstand for stor	▶ Kontrollér dyseafstand og justér om nødvendigt [kap. 9.9].
	Recirkulationsspalte for stor	▶ Reducér recirkulationsspalte [kap. 9.10].
Sodtal og/eller CO-indhold for højt på fyrboks med vendeblamme	Flamme rækker ind i kedeltræk	▶ Justér recirkulationsspalte (mål S3) til +15 ... 20 mm, se [kap. 9.10].
Stabilitetsproblemer	Afstand til dyse forkert	▶ Kontrollér dyseafstand og justér om nødvendigt [kap. 9.9].
	Forkert oliedyse	▶ Kontrollér dysetype [kap. 4.2].
	Recirkulationsspalte for stor	▶ Reducér recirkulationsspalte [kap. 9.10].
Genstart efter flammeudfald	Brænder gentager	▶ Se fejlkode 7 x blink.

11 Tekniske bilag

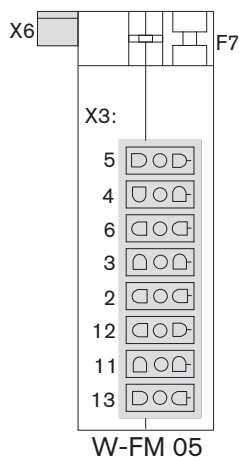
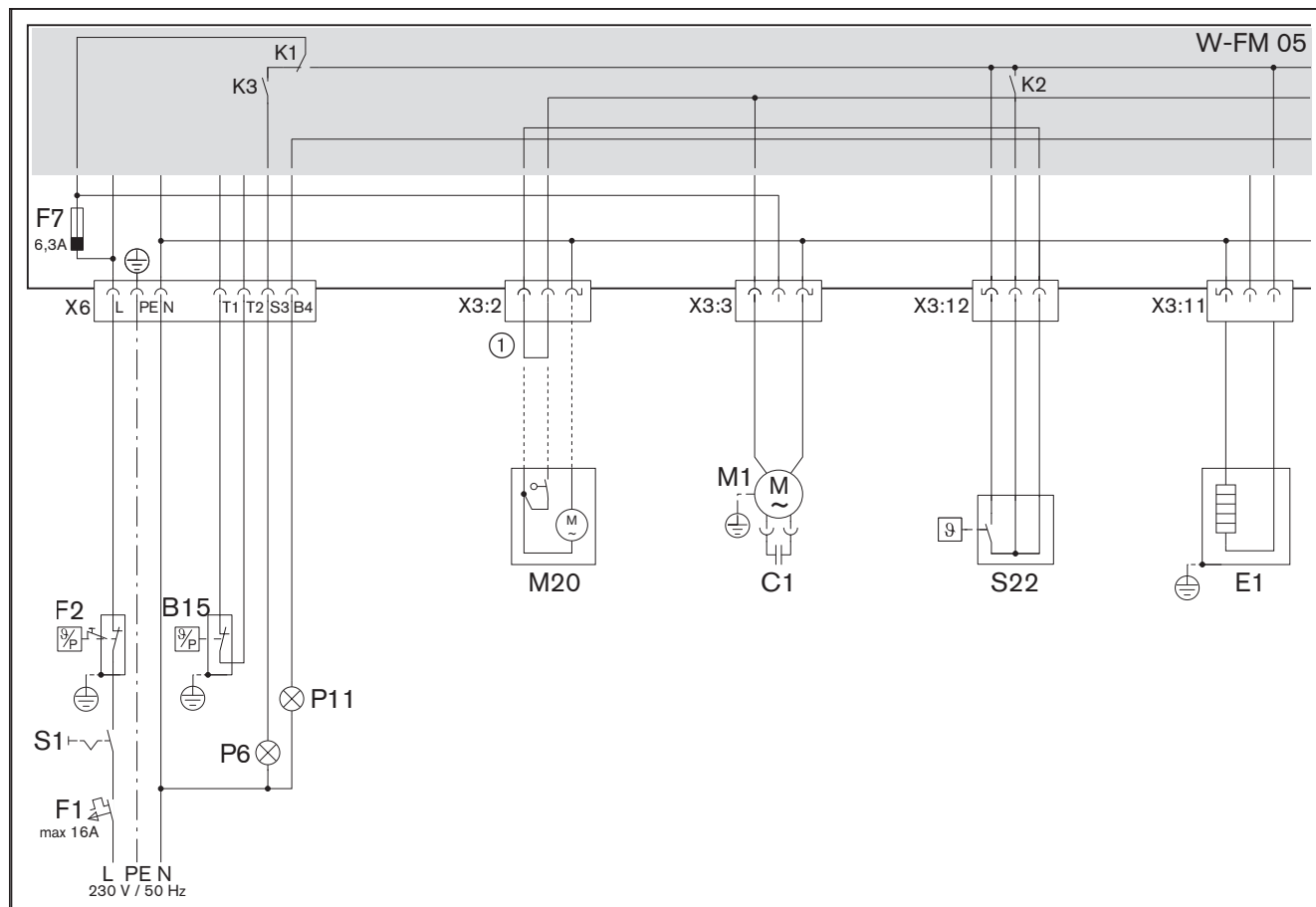
11.1 Omregningstabel for tryk

Bar	Pascal			
	Pa	hPa	kPa	MPa
0,1 mbar	10	0,1	0,01	0,00001
1 mbar	100	1	0,1	0,0001
10 mbar	1 000	10	1	0,001
100 mbar	10 000	100	10	0,01
1 bar	100 000	1 000	100	0,1
10 bar	1 000 000	10 000	1 000	1

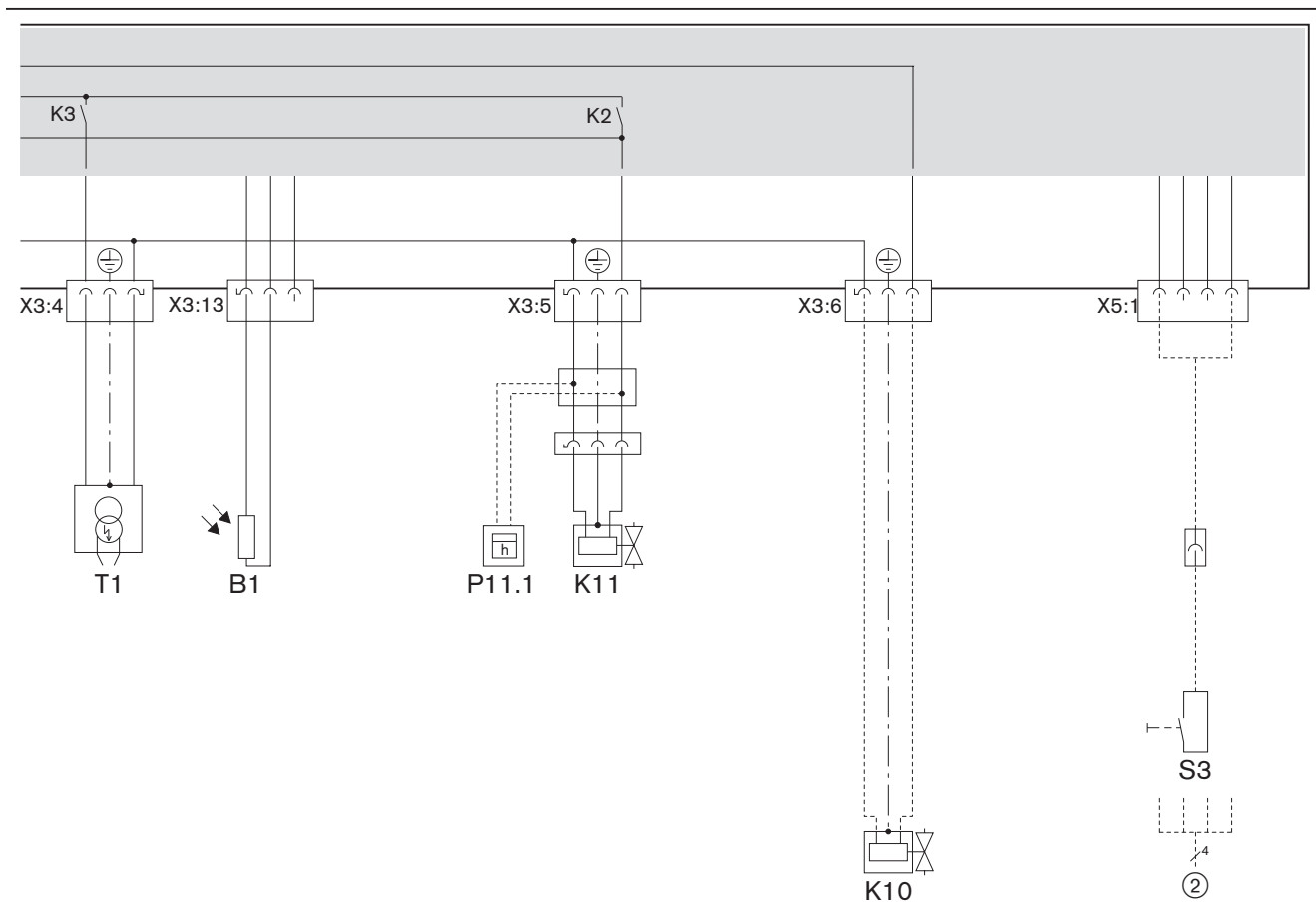
11 Tekniske bilag

11.2 El-diagram

Er brænderen i en special udførelse, skal det medleverede el-diagram anvendes.



- B15 Temperatur- eller trykregulator
- C1 Motorkondensator
- E1 Varmevexsler
- F1 Ekstern sikring
- F2 Temperatur- eller trykbegrænser
- F7 Intern apparatsikring (T6,3H, IEC 127-2/5)
- M1 Brændermotor
- M20 Spjældmotor for luftspjæld (option)
- P6 Kontrollampe fejl (option)
- P11 Kontrollampe drift (option)
- S1 Driftsafbryder
- S22 Termostat
- ① Lus for luftregulator med manuel justering



- | | |
|-------|-------------------------------------|
| B1 | Flammeføler |
| K10 | Antihævertventil (option) |
| K11 | Magnetventil |
| P11.1 | Timetæller (option) |
| S3 | Fjernbetjent genindkobling (option) |
| T1 | Tændingsenhed |
| ② | Businterface (option) |

12 Projektering

12.1 Olieforsyning

EN 12514-2, DIN 4755 samt lokale forskrifter skal overholdes.

Generelle anvisninger vedrørende oliefor­syning

- Katodebeskyttelsessystemer må ikke anvendes i forbindelse med ståltanke.
- Ved olietemperaturer $< 5\text{ °C}$ kan olieledninger, oliefiltre og dyse blive tilstoppet af parafindannelser. Olietanke og olierørledninger må ikke etableres på steder med risiko for frost.
- Etablér oliefor­syningen således at olieledninger kan tilsluttes uden trækbelastning.
- Montér oliefilteret foran pumpen (anbefalet maskestørrelse $70\text{ }\mu\text{m}$).

Modstand i sugeledning og fremløbstryk



Oliepumpen kan blive beskadiget ved en for høj modstand i sugeledningen

Hvis modstanden i sugeledningen er over 0,4 bar (4mVs), kan pumpen blive beskadiget.

- ▶ Sugemodstand reduceres – eller – oliefor­syningspumpe eller sugeaggregat installeret, vær derved opmærksom på det maximale fremløbstryk på oliefilter.

Sugemodstanden afhænger af:

- Sugeledningslængde og -diameter.
- Tryktab ved oliefilteret og andre komponenter.
- Laveste oliestand i olietanken (maks. 3,5 m under olie­pumpen).

Er der installeret en oliefor­syningspumpe:

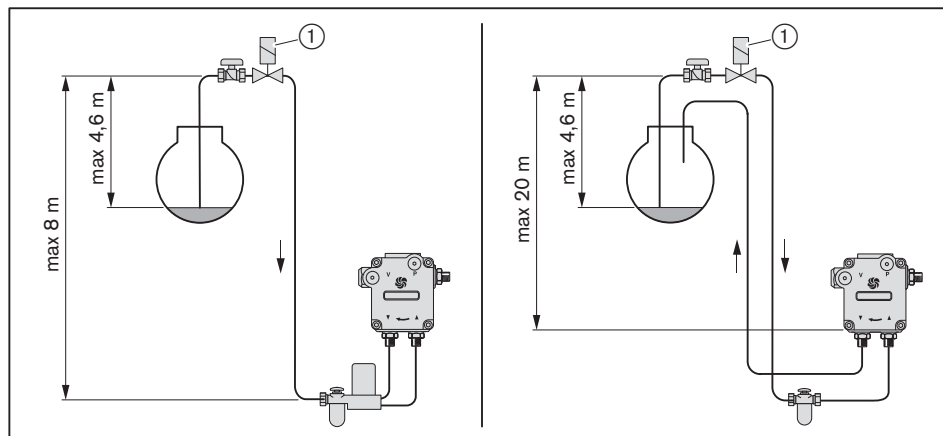
- Maks. 1,5 bar fremløbstryk på oliefilter.
- Maks. 0,7 bar fremløbstryk foran automatisk udlufter.

Højereliggende oliespejl

- Hvis sugeledningen er utæt, kan tanken løbe tør på grund af afspærringsfunktionen. Dette kan modvirkes ved at montere en antihævertventil ①.
- Ved brug af antihævertventil skal der tages højde for tryktab i overensstemmelse med producentens anvisninger.
- Afspærringsventilen skal lukke forsinket og trykaflaste i retning af olietanken.

Højdeforskellene skal overholdes som følger:

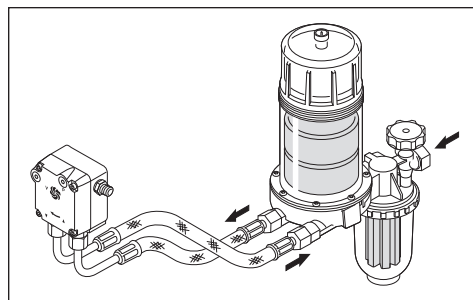
- Maks. 4,6 m mellem oliespejl og afspærringsventil.
- Ved et-strengsdrift maks. 8 m mellem afspærringsventilen og den automatiske udlufter.
- Ved to-strengsdrift maks. 20 m mellem antihævertventilen og olie pumpen.

**Et-strengsdrift****FORSIGTIG****Beskadigelse af olie pumpen som følge af forkert tilslutning af olieslanger**

Ombytning af frem- og returløb kan beskadige olie pumpen.

- ▶ Forbind olieslangerne korrekt til pumpens frem- og returløb.

Ved et-strengsdrift skal der installeres en automatisk udlufter foran olie pumpen.

**To-strengsdrift**

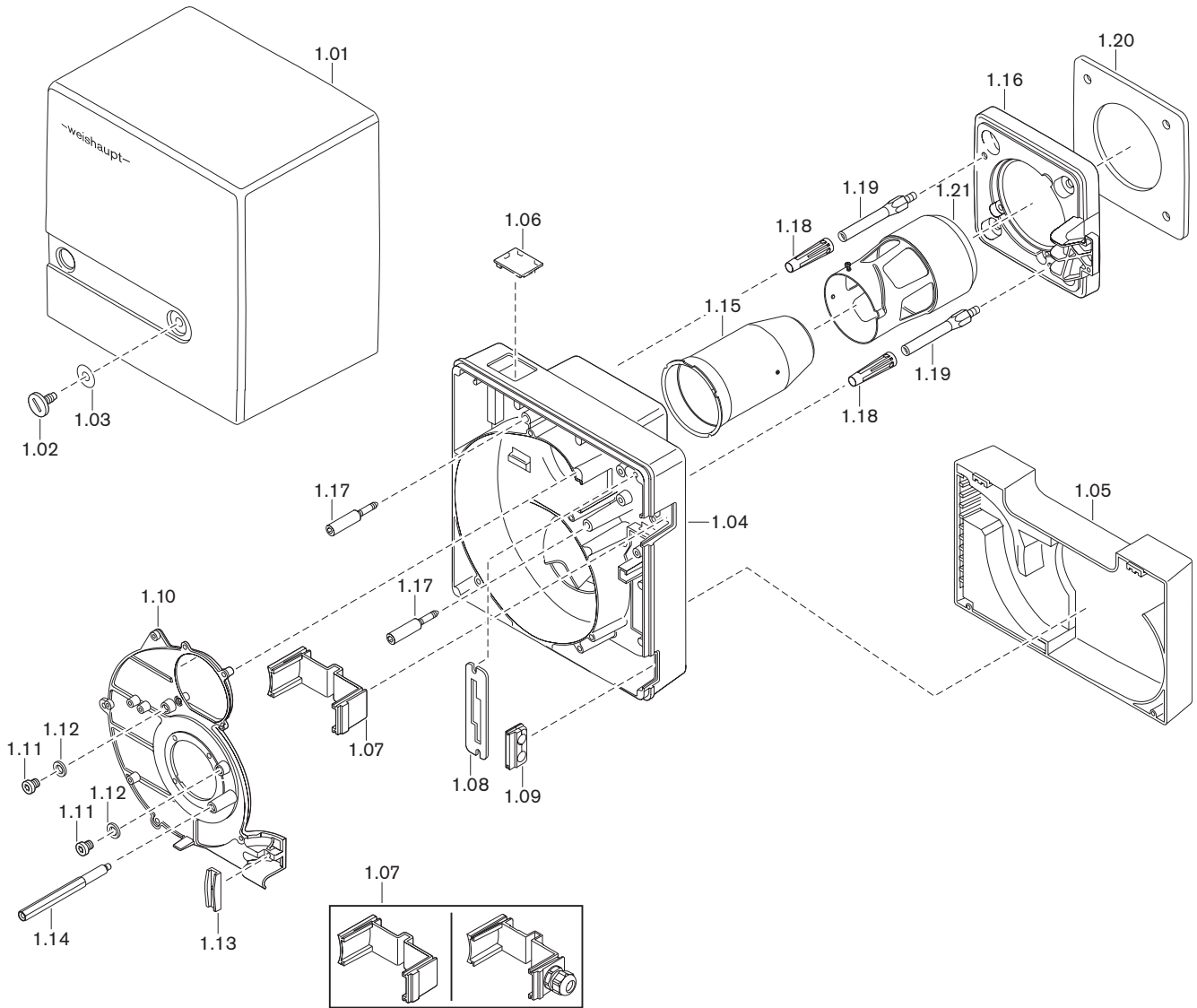
I to-strengsdrift sker udluftningen af olie pumpen automatisk.

Ringledningsdrift

Er der installeret flere brændere, anbefaler Weishaupt en ringledning.

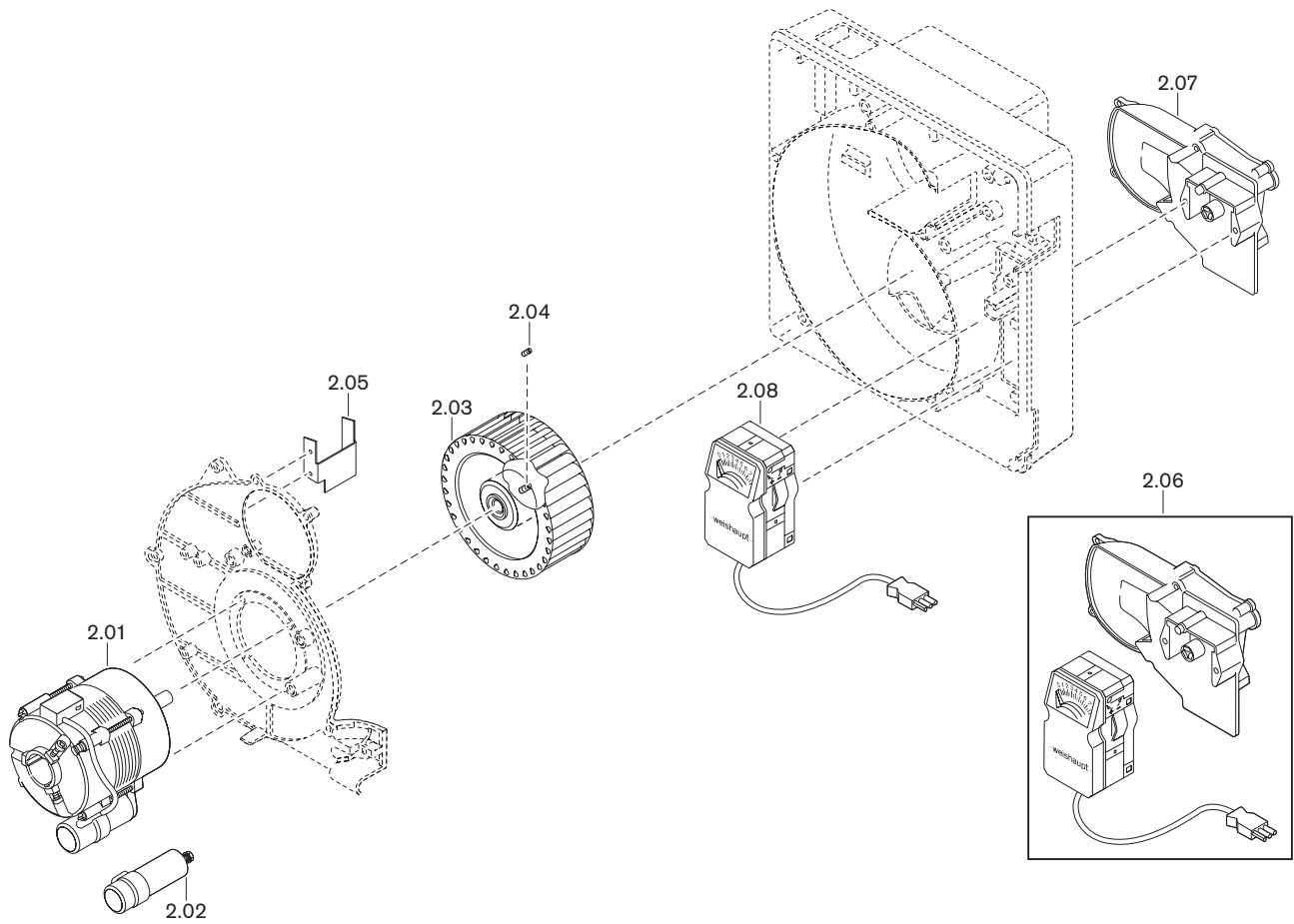
13 Reservedele

13 Reservedele



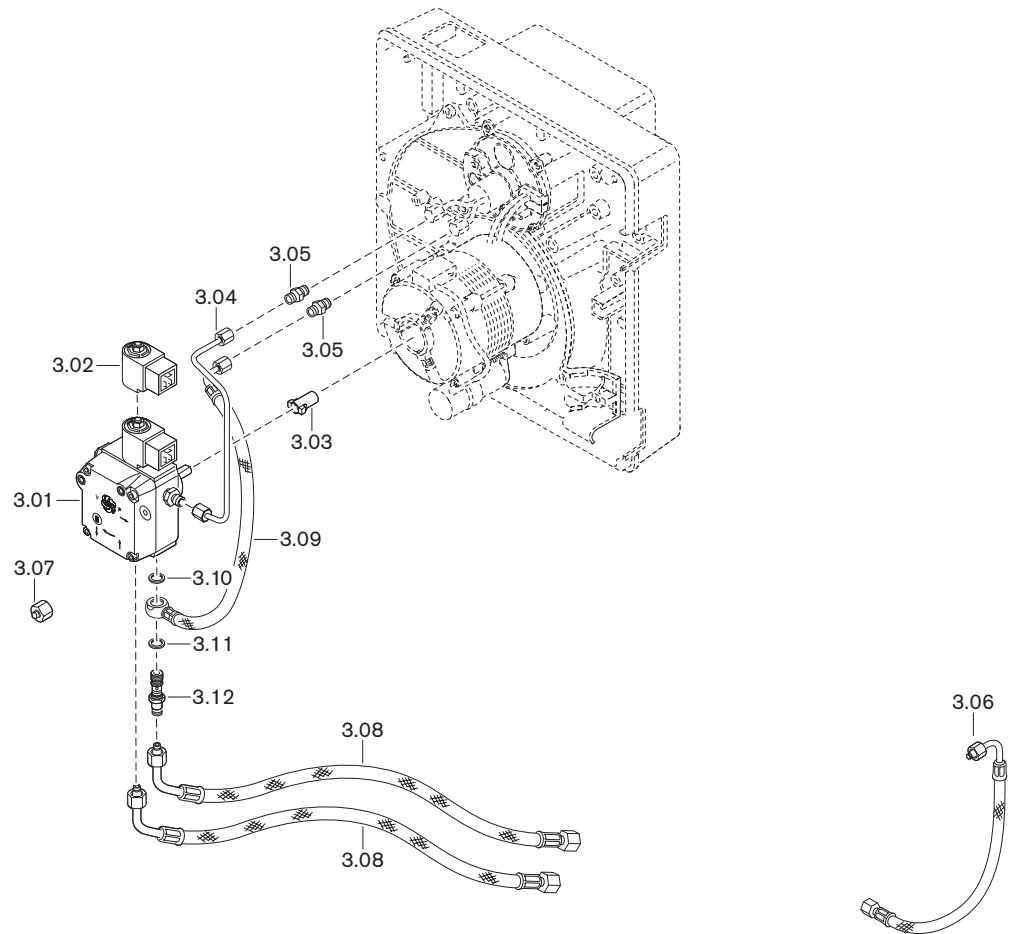
Pos.	Betegnelse	Best. nr.
1.01	Afdækning komplet	241 050 01 022
1.02	Skrue M8 x 15	142 013 01 157
1.03	Skive 7 + 0,2 x 18 x 0,6	430 016
1.04	Brænderhus	241 050 01 017
1.05	Luftindtag komplet	241 050 01 012
	– Skrue 4 x 30 Torx-Plus	409 325
1.06	Skueglas	241 210 01 197
1.07	Afdækning	
	– Hus	241 050 01 077
	– Hus med forskruning	240 050 01 062
1.08	Holdeplade til serviceposition	
	– Standard	241 050 01 247
	– WL5 til WTU-S	241 050 01 267
1.09	Holder for olieslangegennemføring	241 050 01 177
1.10	Brænderdækplade	241 050 01 037
1.11	Rørprop m. indiv. sekskant G ^{1/8} A DIN 908	409 004
1.12	Tætningsring 10 x 13,5 x 1,5 DIN 7603	441 033
1.13	Holder for olieslange og kabel	
	– Standard	241 400 01 367
	– WL5 til WTU-S	241 050 01 327
1.14	Stagbolt for brænderkappe	
	– Standard	241 050 01 357
	– WL5 til WTU-S	241 050 01 347
1.15	Flammerør	241 050 14 022
1.16	Brænderflange	
	– Standard	241 050 01 237
	– WL5-LN til WTU-S	241 050 01 287
	– Indv. sekskantskrue M8 x 25 DIN 912	402 500
	– Skive 8,4 DIN 433	430 504
1.17	Skrue M6 for brænderhus	241 110 01 297
1.18	Hylse for brænderhus	241 050 01 317
1.19	Stagbolt for brænderflange	241 050 01 187
1.20	Flangepakning	241 050 01 217
1.21	Flammehovedforsats komplet	241 100 14 102
	– Skrue M4 x 6 Torx-Plus 20IP	409 226

13 Reservedele



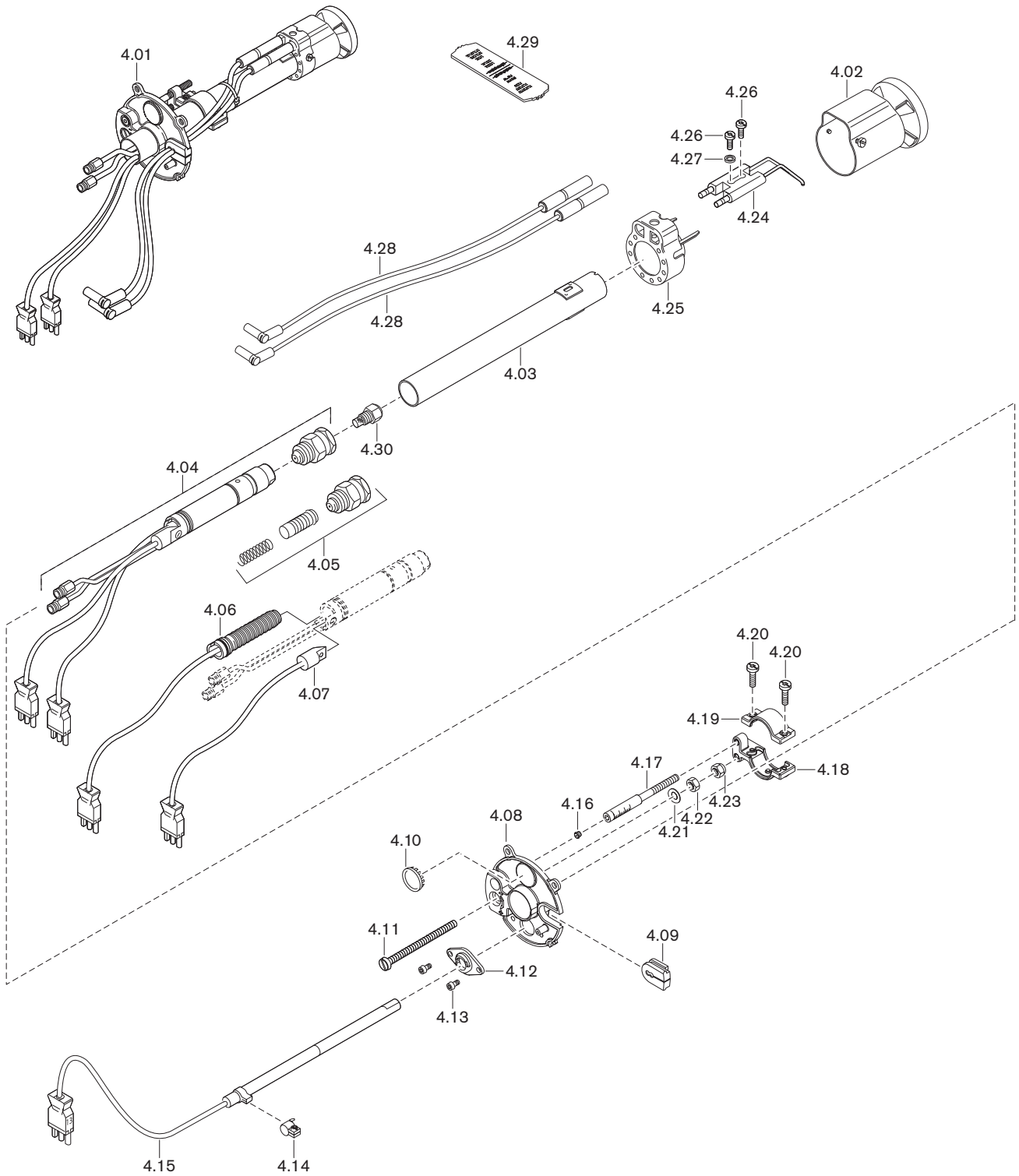
Pos.	Betegnelse	Best. nr.
2.01	Motor ECK02/H-2 230V 50Hz 75W	652 090
2.02	Kondensator 4,0 µF 420V, AC, DB	713 473
2.03	Blæserhjul TLR-S 50 Hz, 119 x 41,4-L S1	241 050 08 012
2.04	Gevindtap M6 x 8 med ringskær (Tuflok)	420 549
2.05	Luftledeplade	241 050 01 337
2.06	Luftregulator med spjældmotor 230 V	241 050 02 052
2.07	Indsugningskanal	241 050 02 032
2.08	Spjældmotor W-St02/1 220-240V 50Hz	651 047
	- Skrue 4 x 30 Torx-Plus Delta PT	409 325

13 Reservedele



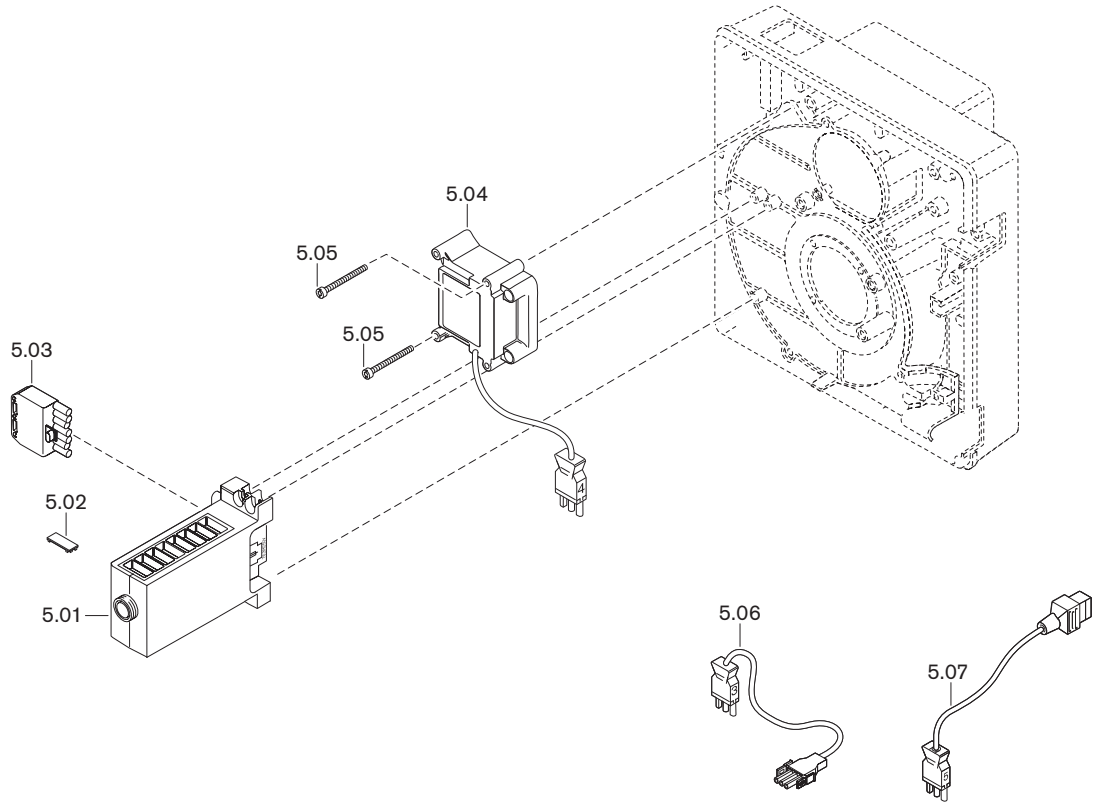
Pos.	Betegnelse	Best. nr.
3.01	Pumpe ALEV 30 C	601 857
	– Filter med tætning	601 107
3.02	Magnetspole T80 Suntec 220-240 V 50-60 Hz	604 495
3.03	Stikforbindelse	652 135
3.04	Olieledning mellem pumpe og fremløb	242 050 06 028
3.05	Forskru. 24-SX-LL04-ST	452 020
3.06	Tryksslange DN 4, 286 mm, diffusionstæt (for montering vendt 180°)	491 246
3.07	Slutmuffe BUZ 06-LL med møtrik	241 100 06 012
3.08	Olieslange DN 4, 1200 mm	
	– Standard	491 126
	– Diffusionstæt	491 131
3.09	Tryksslange DN 4	491 247
3.10	Tætningsring A10 x 14 x 4,0 DIN 7603	440 037
3.11	Tætningsring 10 x 14 x 1,5 DIN 7603	440 034
3.12	Drejeskrue G ¹ / ₈ , M10 x 1	241 110 06 057

13 Reservedele



Pos.	Betegnelse	Best. nr.
4.01	Dysestok komplet (QRB4)	242 050 10 322
4.02	Stauscheibe	241 050 14 102
4.03	Føringsrør med stop	241 110 10 012
4.04	Dysehoved komplet	242 050 10 292
4.05	Dyseafspærringssæt	240 050 10 012
4.06	Varmeveksler	242 050 10 262
4.07	Termostat	242 050 10 272
4.08	Dysestokplade komplet (QRB4)	241 050 10 202
4.09	Holder for tændkabel	241 050 01 157
4.10	Skueglas	241 400 01 377
4.11	Justerings skrue M6 x 88	241 400 10 097
4.12	Flange AGK42 QRB4	600 682
4.13	Skrue 4 x 12 Torx-Plus 20IP	409 320
4.14	Bride AKG43 for QRB4	600 681
4.15	Flammeføler QRB4B	241 050 12 082
4.16	Prop 5,25	241 110 10 087
4.17	Indikatorbolt M6 x 90	241 110 10 097
4.18	Rørholder, underdel	241 110 10 067
4.19	Rørholder, overdel	241 110 10 077
4.20	Skrue M4 x 12 Torx-Plus 20IP	409 237
4.21	Fjederskive A6 DIN 137	431 615
4.22	Sekskantmøtrik M6 DIN 934 -8	411 301
4.23	Låsemøtrik M6 DIN 985 -6	411 302
4.24	Tændelegtrode	241 100 10 017
4.25	Tændelegtrodeholder	241 100 14 122
4.26	Skrue M4 x 8 Torx-Plus 20IP	409 235
4.27	Fjederskive A 4 DIN 137	431 608
4.28	Tændledning 370 mm	232 050 11 042
4.29	Indstillingsplade W5 til W20	241 050 00 027
4.30	Oliedyse HF Fluidics	
	- 0,40 gph 45°HF Fluidics	602 677
	- 0,45 gph 45°HF Fluidics	602 678
	- 0,50 gph 45°HF Fluidics	602 679
	- 0,55 gph 45°HF Fluidics	602 680
	- 0,60 gph 45°HF Fluidics	602 681
	- 0,65 gph 60°HF Fluidics	602 722
	- 0,75 gph 60°HF Fluidics	602 723
	- 0,85 gph 60°HF Fluidics	602 724

13 Reservedele



Pos.	Betegnelse	Best. nr.
5.01	Fyringsmanager W-FM 05, 230 V / 50/60 Hz	600 470
	– Finsikring T6,3H, IEC 127-2/5	483 011 22 457
5.02	Afdækningsplade AGK63	600 312
5.03	Del til stik ST18/7	716 549
5.04	Tændingsenhed type W-ZG01V 230 V 100 VA	603 221
5.05	Skrue M4 x 42 Kombi-Torx-Plus 20IP	409 260
5.06	Stikkabel nr. 3 motor	241 050 12 062
5.07	Stikkabel nr. 5 magnetventil	241 050 12 052

14 Notater

14 Notater

A		Fejlhistorik.....	52
Amperemeter	26	Fejlkode.....	52, 53, 55
Ansvar	5	Filter	49, 60
Antihævertventil.....	61	Flammeføler.....	11
Apparatsikring.....	50	Flammehoved.....	16
		Flammehovedforsats	56
B		Flammerør.....	18
Banken	56	Flammesignal	11, 26
Bar	57	Forbrændingskontrol	32
Blandeindretning.....	9, 28, 41, 43	Forbrændingsluft.....	6
Blandetryk.....	26, 29	Fórfilter	60
Blinkkode.....	53, 55	Forindstillingsværdier	28
Blæserhjul.....	9, 47	Fórskyllefase.....	13
Blæsermotor.....	48	Fórskylning.....	12
Blæsertryk.....	26, 29	Forstøvningstryk.....	19, 30
Boreskabelon	18	Fremløb	22
Bortskaffelse	7	Fremløbstemperatur	22
Brændermotor	11, 48	Fremløbstryk.....	22, 27, 60
Brænderydelse	16, 28	Funktionsdiagram.....	12
Brændstof.....	14	Funktionsskema.....	10
Brændstoffrigivelse.....	12	Fyrbokstryk	16
		Fyringsmanager	11, 25
		G	
C		Garanti.....	5
CO-indhold	32	Gasolie	14
		Genindkobling	52
D		Genindkobling, fjernbetjent	24
Driftsafbrydelse	33	Genindkoblingsknap	25
Driftsforstyrrelse	33, 51, 53, 55	Godkendelsesdata	14
Driftsproblemer.....	56	Grundindstilling	43
Driftstimetæller	59	Grundindstillingsværdier	28
Dyse	19, 38		
Dyse, afstand til.....	43	H	
Dyseafspærring	10, 39	hPa	57
Dysehoved.....	10		
Dyser, anbefalede	19	I	
Dysestok	43	Idriftsættelse.....	26
Dysevalg.....	19	Indikatorbolt.....	29, 43
Dysevalgstabel	19	Indstillingsmål	43
		Indstillingsplade.....	43
E		Indstillingsskrue.....	43
Effekt.....	14	Indsugning af luft fra det fri.....	6, 16
Efterskyllefase.....	13	Ioniseringsstrøm.....	26
Efterskylning.....	12		
Eftertændfase	13	K	
El-diagram	58	Kedel.....	18
Elektrisk tilslutning	24	Koksaflejring.....	56
Elektriske data	14	Kontrolknap	25
Elektroder.....	40	Kontrollampe.....	25, 51, 52
Emission.....	15	kPa.....	57
Emissionsklasse	15		
Enhed.....	57	L	
Et-strengsdrift.....	61	Levetid	6, 34
		Levetid, konstruktionsbetinget	6, 34
F		Luftfugtighed	14
Fabriksnummer	8	Luftindtag	45
Falsk flammesignal.....	26	Luftoverskud.....	32
Fejl	51, 53, 55, 56	Luftregulator	45
Fejlfhjælpning.....	56		

15 Stikordsregister

Luftspjæld	9, 28, 45
Luftspjældstilling	28
Lufttal	32
Lydeffektniveau	15
Lydtrykniveau	15

M

Magnetventil	10
Manometer	27
mbar	57
Modstand i sugeledning	22, 60
Montering	18
Motor	11, 48
MPa	57
Måleudstyr	26

N

Netspænding	14
Normer	14

O

Oliedyse	19, 38
Oliefilter	49, 60
Olieforsyning	22, 60, 61
Olieforsyningspumpe	60
Olieforvarmning	12, 42
Oliepumpe	10, 22, 27, 46, 61
Oliepumpefilter	49
Olieslange	22
Olietemperatur	60
Olietrykmåleudstyr	27
Omgivelsesbetingelser	14
Omregningstabel	57
Opbevaring	14
Opstillingshøjde	16
Opstillingsrum	6, 18

P

Pa	57
Pascal	57
Programforløb	12
Pulsering	56
Pumpe	10, 22, 27, 46, 61
Pumpefilter	49
Pumpetryk	19, 27, 30

R

Recirkulationsspalte	44, 56
Reserve dele	63
Reset-knap	25
Returløb	22
Ringledningsdrift	61
Ringspalte	18, 20
Røggasmåling	32
Røggastab	32
Røggastemperatur	32

S

Serienummer	8
Service	34
Serviceaftale	34
Serviceinterval	34
Serviceplan	36
Serviceposition	37
Signallampe	25
Sikkerhedsanvisninger	6
Sikkerhedsfase	12, 13
Sikring	14, 50
Spændingsforsyning	14
Stabilitetsproblemer	56
Startfase	13
Stauscheibe	9, 28, 29
Stauscheibe-stilling	28
Stikfordeling	58
Stilstandstid	33
Støj	15, 56
Støjemissionsværdier	15
Sugeledning, modstand i	60

T

Temperatur	14
Termostat	42
Tilgangstemperatur	22
Tilgangstryk	22, 60
Timetæller	59
To-strengsdrift	61
Transport	14
Tryk enhed	57
Trykmåleudstyr	26, 27
Trykreguleringsskrue	30
Typebetegnelse	8
Typeskilt	8
Tændeledninger	40
Tænding	12
Tændingsenhed	11

U

Udmuring	18
----------------	----

V

Vakuumbeskyttelse	60
Vakuummeter	27
Varmeelement	42
Varmevæksler	10, 42
Vendeflamme	56
Vendeflammekedel	56
Visning	25
Vægt	17

Y

Ydelse	16
Ydelsesområde	16

Max Weishaupt påtager sig intet ansvar for fejl og mangler i vejledningen.

Eftertryk er forbudt.

Et komplet program: Driftsikre anlæg og en hurtig og professionel service

	<p>W-brænder op til 570 kW</p> <p>De gennemprøvede kompaktbrændere er økonomiske og driftsikre. De kan leveres som olie-, gas- eller kombibrændere og egner sig til villae, etageejendomme samt erhvervsbyggeri. I udførelsen purflam® med den specielle blandeindretning forbrændes olien næsten uden soddannelse, og NO_x-emissionen er væsentligt reduceret.</p>	<p>Væghængte kondenserende kedler for gas op til 300 kW</p> <p>De væghængte kondenserende kedler WTC-GW er blevet udviklet til at opfylde høje krav til komfort og miljøvenlighed samt effektivitet. Kedlens modulerende drift gør at de er specielt støjsvage og økonomiske.</p>	
	<p>WM-brændere monarch® og industribrændere op til 11.700 kW</p> <p>De velkendte industribrændere har en lang levetid og kan anvendes til mange forskellige anlægstyper. Brænderne findes i mange forskellige udførelser som olie-, gas- og kombibrændere og egner sig til de mest forskelligartede anvendelsesområder og sammenhænge.</p>	<p>Gulvstående kondenserende kedler for olie og gas op til 1.200 kW</p> <p>De gulvstående kondenserende kedler WTC-GB og WTC-OB er effektive, har minimalt udslip af skadestoffer og anvendelsesmuligheder. Med et kaskadeanlæg på op til fem kondenserende gaskedler kan selv store varmebehov også blive opfyldt.</p>	
	<p>WK-brændere op til 32.000 kW</p> <p>Disse industribrændere er bygget op i moduler og tilpasses specifikt til det enkelte anlæg. De er robuste og har en høj ydelse. Brænderne er meget driftsikre, også under meget krævende driftsbetingelser og på avancerede industri-anlæg. Brænderne kan leveres som olie-, gas- eller kombibrændere.</p>	<p>Solvarmesystemer</p> <p>De moderne solfangere er det ideale supplement til Weishaupt varmesystemer. De egner sig til solopvarmning af brugsvandsopvarmning samt til kombineret varmeunderstøttelse. Med en variant for påbygnings-, indbygnings- og fladtagsmontage kan solenergi udnyttes fra næsten alle tage.</p>	
	<p>multiflam® brændere op til 23.000 kW</p> <p>Denne innovative Weishaupt teknologi på de mellemstore og store brændere reducerer emissionsværdierne væsentligt. Brænderne med denne patenterede blandeindretning findes som olie-, gas- og kombibrændere.</p>	<p>Vandvandsbeholdere/energibeholdere</p> <p>Det attraktive program for brugsvandsopvarmning omfatter et klassisk program af varmtvandsbeholdere, solvarmebeholdere, varme-pumpebeholdere samt energibeholdere.</p>	
	<p>SRO-anlæg/bygningsautomation fra Neuberger</p> <p>Fra el-tavle til komplette bygningsautomationsløsninger – Weishaupt kan tilbyde det samlede spektrum af moderne SRO-teknik. Fremtidsorienterede, økonomiske og fleksible løsninger.</p>	<p>Varmepumpe op til 180 kW</p> <p>Varmepumpeprogrammet tilbyder løsninger for anvendelse af varme fra luften, jorden eller grundvandet. Mange af systemerne egner sig også til køling af bygninger.</p>	
	<p>Service</p> <p>Som kunde hos Weishaupt er man sikker på altid at have adgang til specialviden og specialværktøj, når man har brug for det. Vores serviceteknikere modtager en alsidig uddannelse og har et godt kendskab til alt fra brændere til varmepumper, fra kondenserende kedler til solvarmeanlæg. Vi er der, når der er brug for os, 24 timer i døgnet - 365 dage om året.</p>	<p>Jordsondeboringer</p> <p>Med datterselskabet BauGrund Süd tilbyder Weishaupt også jordsonde- og brøndboringer. Med en erfaring på mere end 10.000 anlæg og langt over 2 millioner boremetre tilbyder BauGrund Süd et omfattende program for ydelser.</p>	